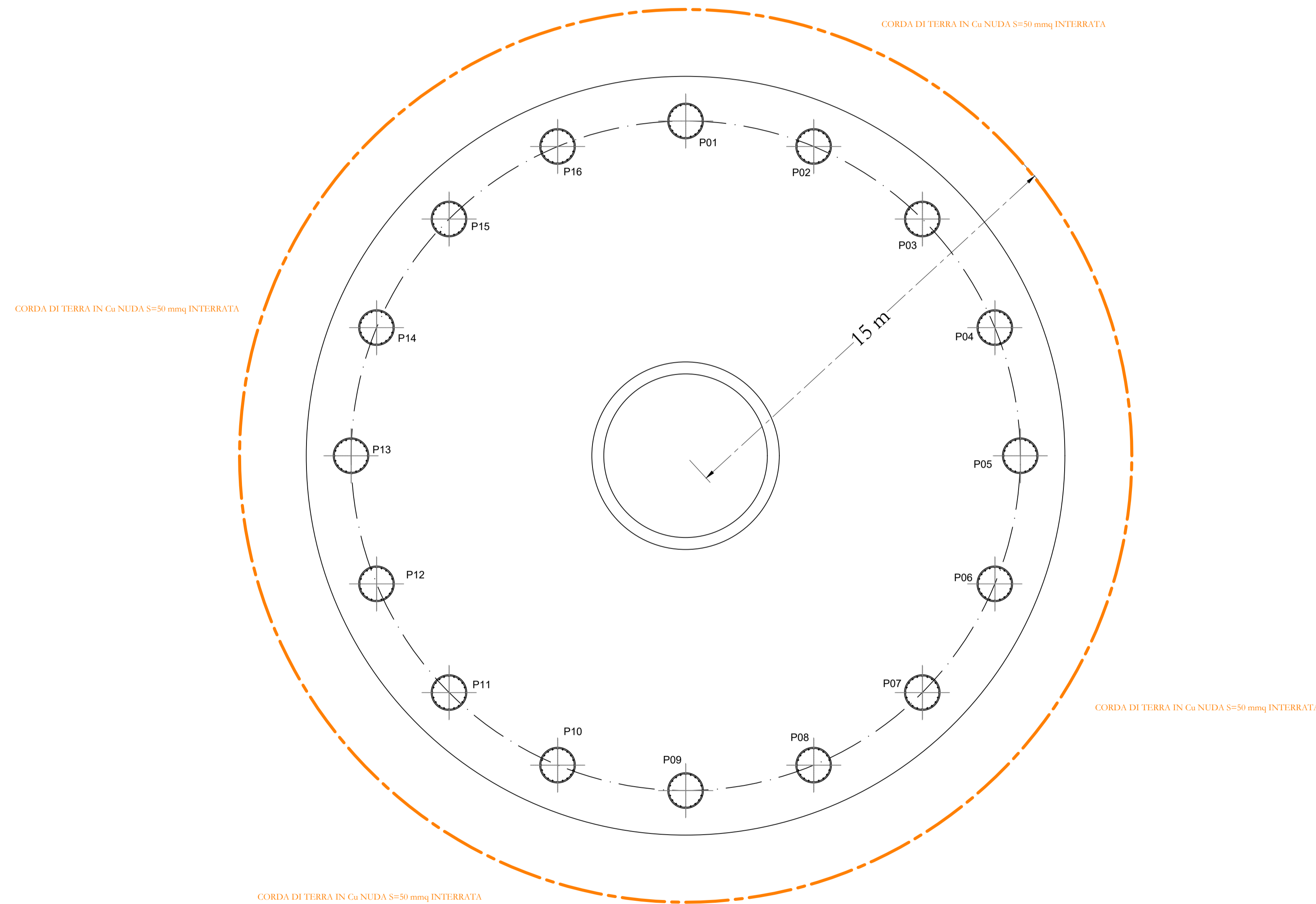


# Layout impianto di terra "Aerogeneratore" - Scala 1:100



**AREN Green S.r.l.**  
 Società soggetta alla direzione e coordinamento di AREN Electric Power S.p.A.  
 Sede legale e amministrativa: Via dell'Arrigoni n. 308 | 47522 Cesena (FC) | Ph. +39 0547 415245  
 Iscritta nel Registro delle Imprese della Romagna - Forlì-Cesena e Rimini | REA 326908 | C.F./P.Iva 04032170401

COMUNI DI ASCOLI SATRIANO (FG) E CASTELLUCCIO DEI SAURI (FG)  
 LOCALITÀ "CONCA D'ORO"

PROGETTO PER LA REALIZZAZIONE DI  
**IMPIANTO EOLICO**  
**"CONCA D'ORO"**

REDAZIONE / PROGETTISTA  
**Aren Electric Power Spa**  
 Società per Azioni con Unico Socio  
 Via dell'Arrigoni 308 - 47522 Cesena (FC)  
 Ph. +39 0547 415245 - Fax +39 0547 415274  
 P.Iva 03803880404  
 Registro delle Imprese di Forlì-Cesena R.E.A. 317048

ING. SARMACÉ ULLI  
 Online degli Ingegneri di Forlì-Cesena  
 Matr. 2866

TITOLO ELABORATO:  
 Aerogeneratore - Rete di terra

CODICE ELABORATO: **CDO DE W 0 0 T 0 1 0 0 0 0 0 0** | FORMATO: **A1** | SCALA: **1:100** | FASE: **PROGETTO DEFINITIVO**

REV.	DESCRIZIONE	DATA	REDATTO	VERIFICATO	APPROVATO
00	Prima emissione	11/03/2024	A.Lazar	S.Righini	S.Ubi
01					
02					
03					
04					

FILE: C:\CODDE\_W00T01200\_00\_Aerogeneratore - Rete di terra.dwg  
 LA DIFFUSIONE E RIPRODUZIONE, ANCHE PARZIALE, DI QUESTA TAVOLA E' VIETATA A TERMINI DI LEGGE