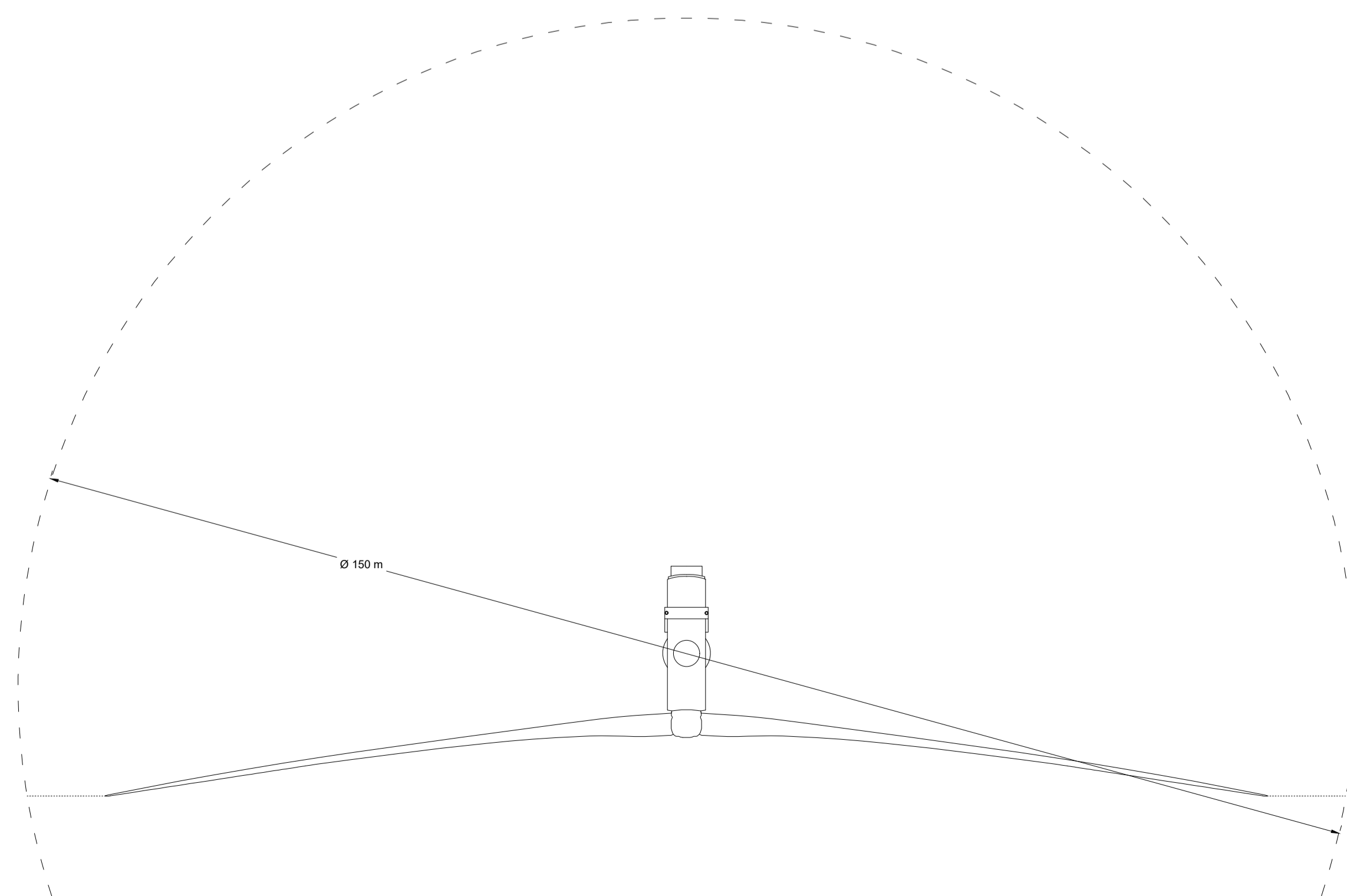
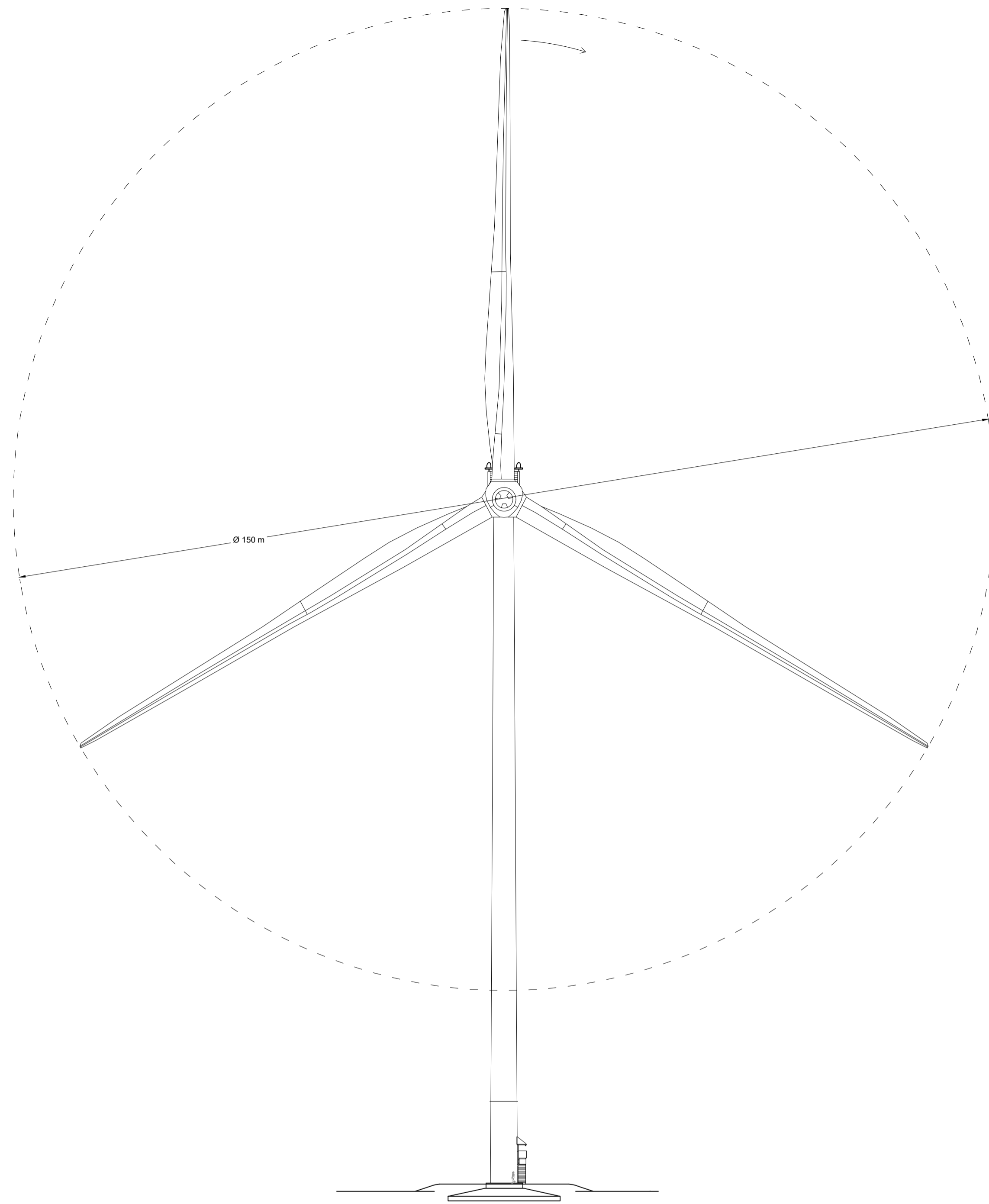
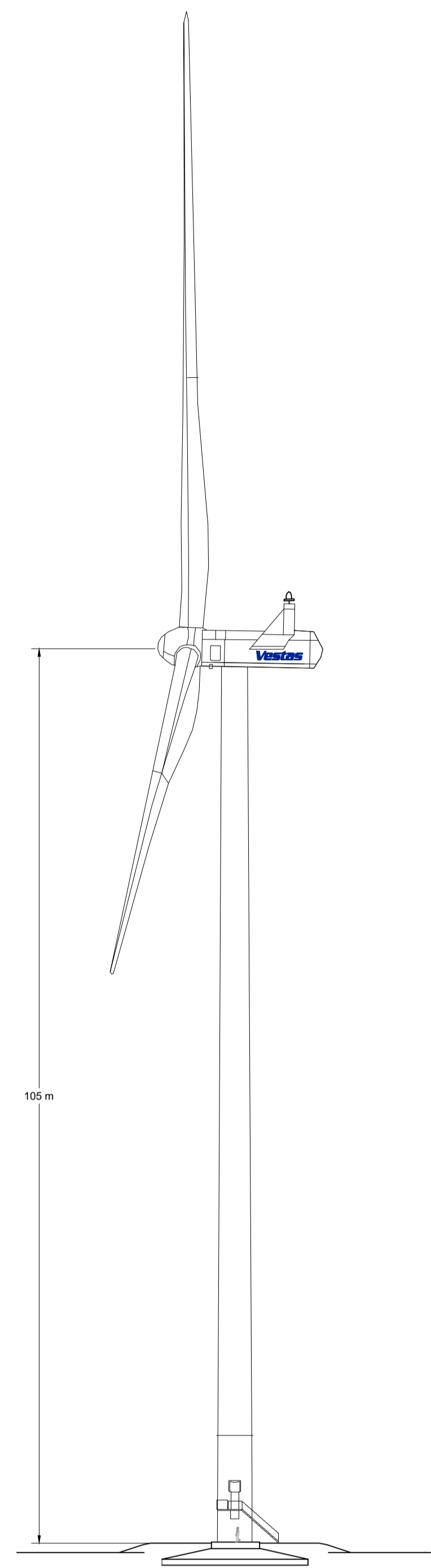


Dati tecnici Aerogeneratori	
Modello	Vestas V150 - 6.0 MW
Potenza	6.0 mW
Diametro rotore	150 m
Altezza mozzo	105 m
Regolazione potenza	Pitch
Caratteristiche torre	Torre conica tubolare in acciaio
Area spazzata	17.671 m <sup>2</sup>
Numero pale	3
Lunghezza pale	73.66 m
Materiale pale	Vetroresina rinforzata, fibre di carbonio e punta in metallo solido
Tensione generatore	720 V
Tipo generatore	Asincrono con rotore a gabbia
Frequenza generatore	50 Hz

Vista di dettaglio



### AREN Green S.r.l.

Società soggetta alla direzione e coordinamento di AREN Electric Power S.p.A.  
 Sede legale e amministrativa: Via dell'Arrigioni n. 308 | 47522 Cesena (FC) | Ph. +39 0547 415245  
 Iscritta nel Registro delle Imprese della Romagna - Forlì-Cesena e Rimini | REA 326908 | C.F./P.Iva 04032170401

COMUNI DI ASCOLI SATRIANO (FG) E CASTELLUCCIO DEI SAURI (FG)  
 LOCALITÀ "CONCA D'ORO"

## PROGETTO PER LA REALIZZAZIONE DI IMPIANTO EOLICO "CONCA D'ORO"

REDAZIONE /PROGETTISTA: <b>Aren Electric Power Spa</b> Società per Azioni con Unico Socio Via dell'Arrigioni 308 - 47522 Cesena (FC) Ph. +39 0547 415245 - Fax +39 0547 415274 P.Iva 03803880404 Registro delle Imprese di Forlì-Cesena R.E.A. 317048		TIMBRO/FIRMA PROGETTISTA: Ing. Samuele Ulivi Ordine degli Ingegneri di Forlì-Cesena Matr. 2866
---	---	---

TITOLO ELABORATO:  
 Dettagli costruttivi aerogeneratore

CODICE ELABORATO: CPODMW00T10001001001001001	FORMATO: A1	SCALA: 1:500	FASE: PROGETTO DEFINITIVO
---	----------------	-----------------	------------------------------

REV.	DESCRIZIONE	DATA	REDATTO	VERIFICATO	APPROVATO
00	Prima emissione	11/03/2024	A.Lazar	S.Righini	S.Ulivi
01					
02					
03					
04					

FILE: CPODM\_W00T1000\_00\_Dettagli costruttivi aerogeneratore.dwg  
 LA DIFFUSIONE E RIPRODUZIONE, ANCHE PARZIALE, DI QUESTA TAVOLA E' VIETATA A TERMINI DI LEGGE