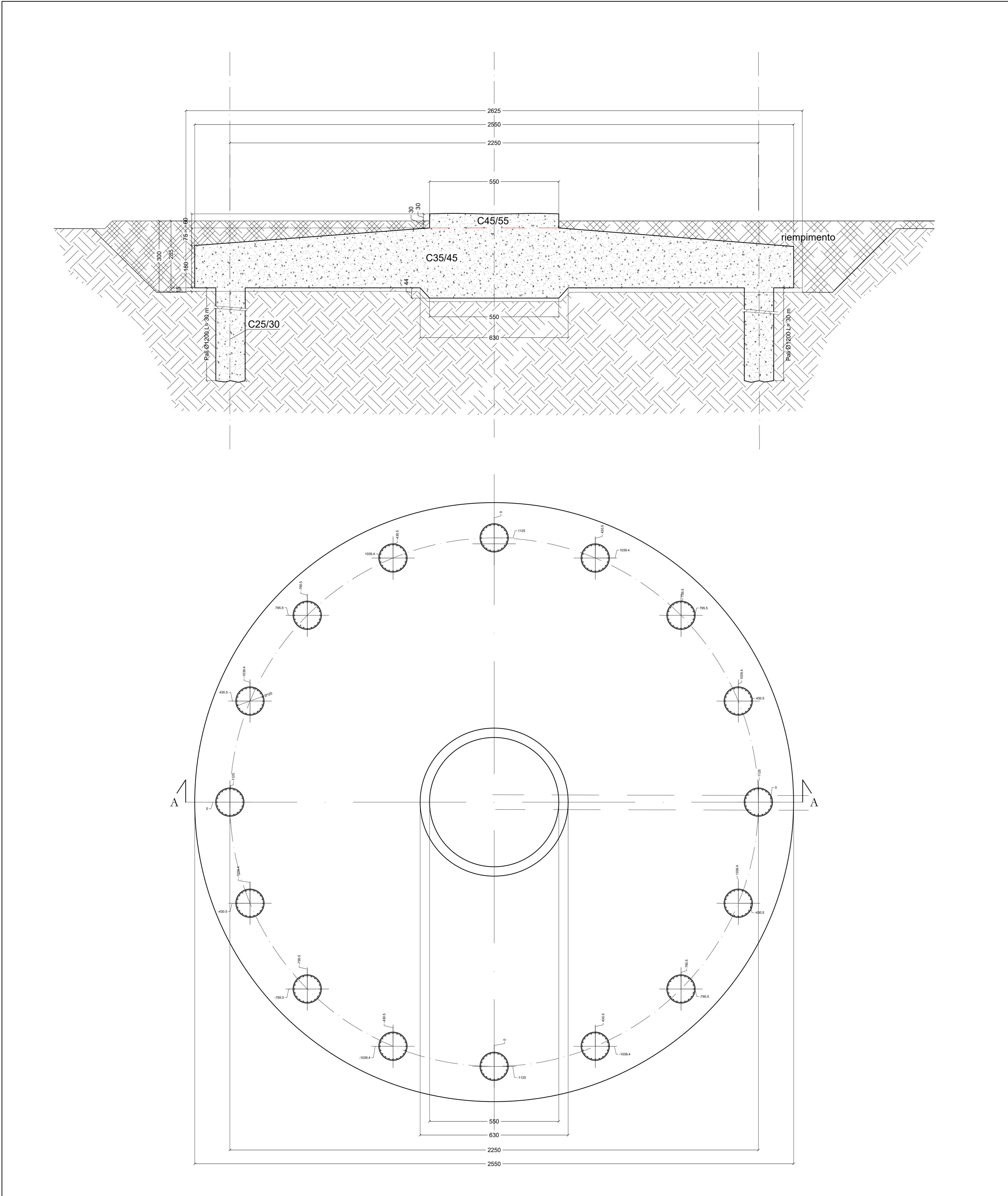
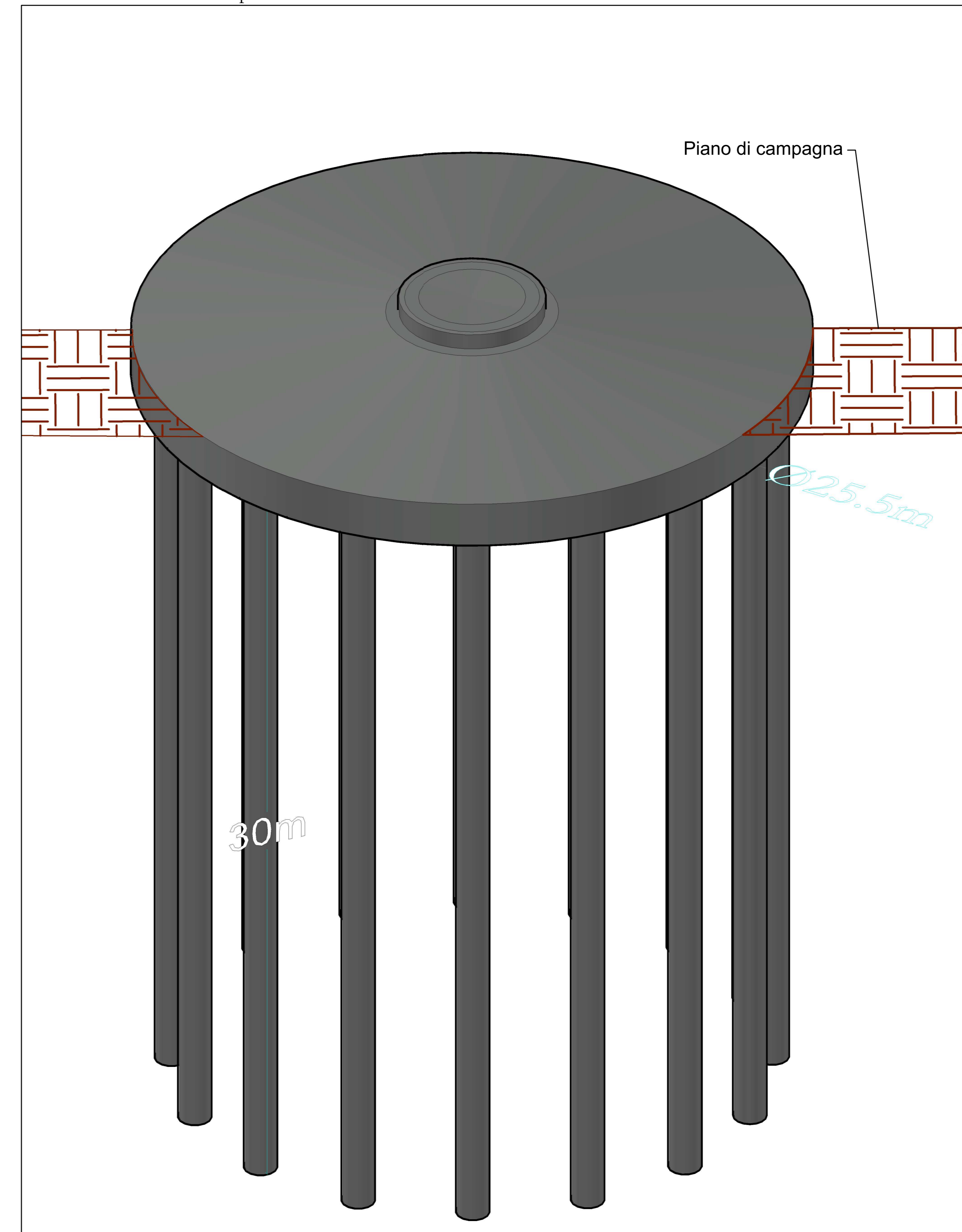


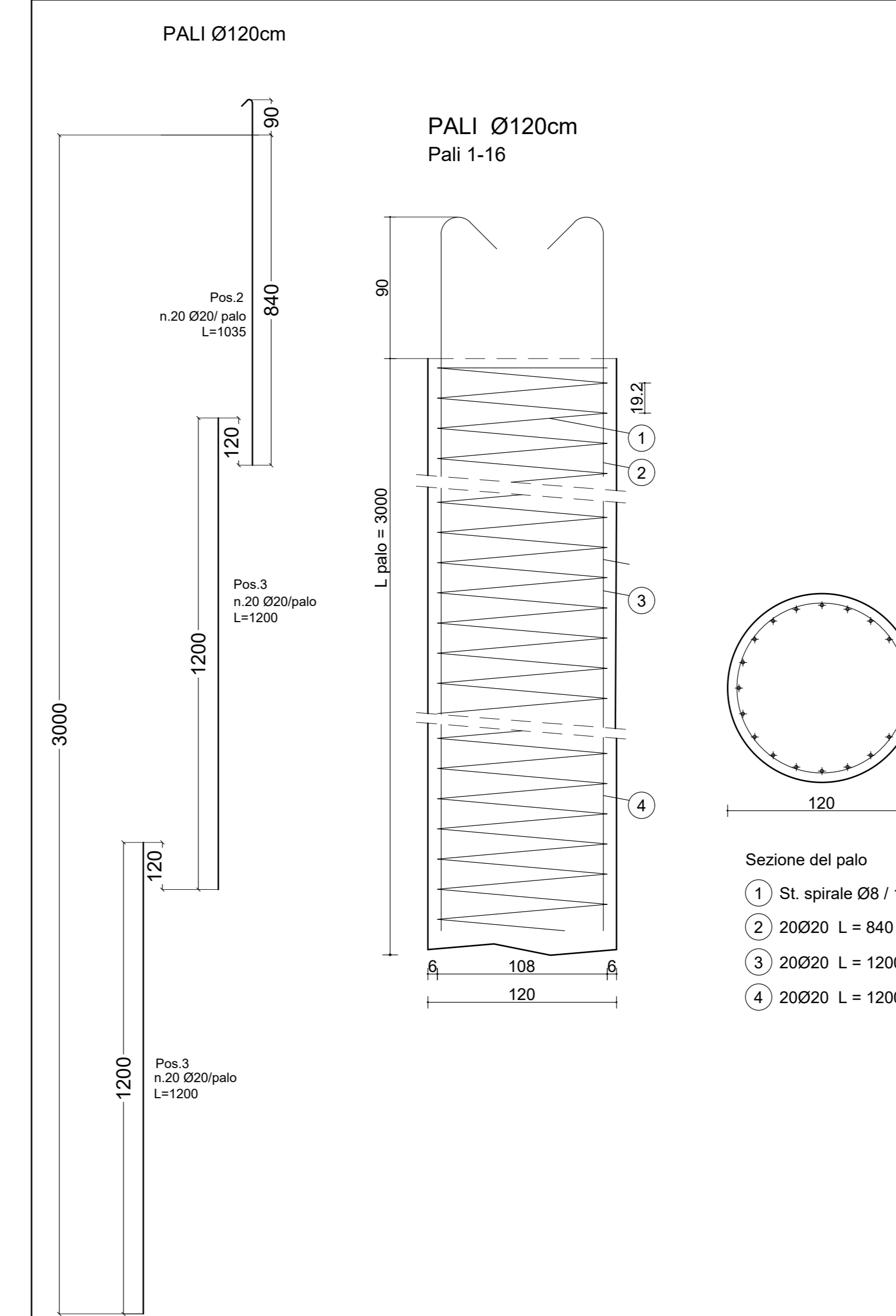
Pianta tracciamento fondazioni e sezione - Scala 1:800



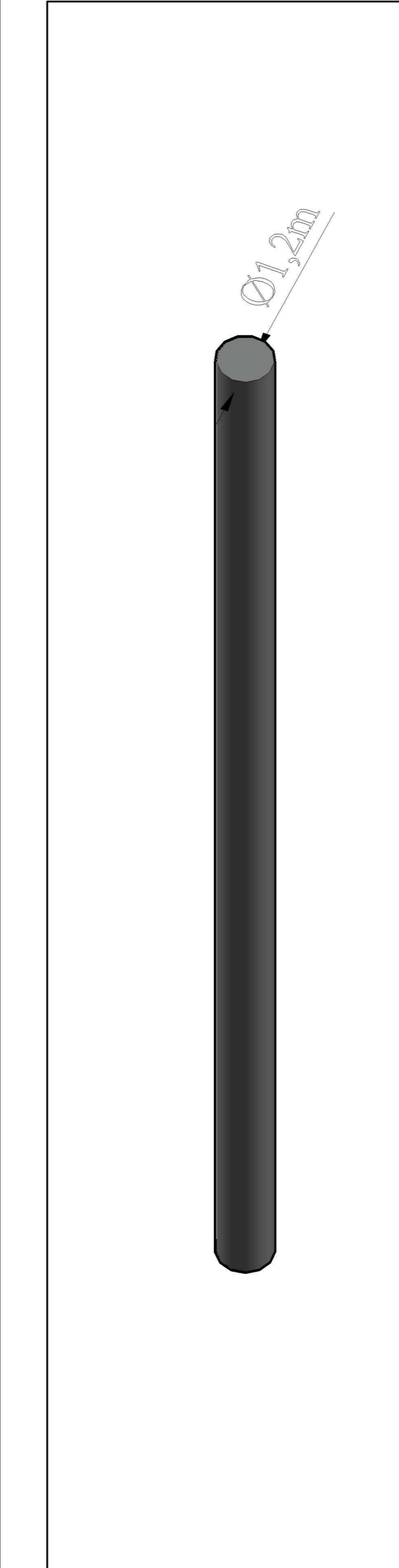
Vista 3D - Disegnata con pali - Scala 1:1000



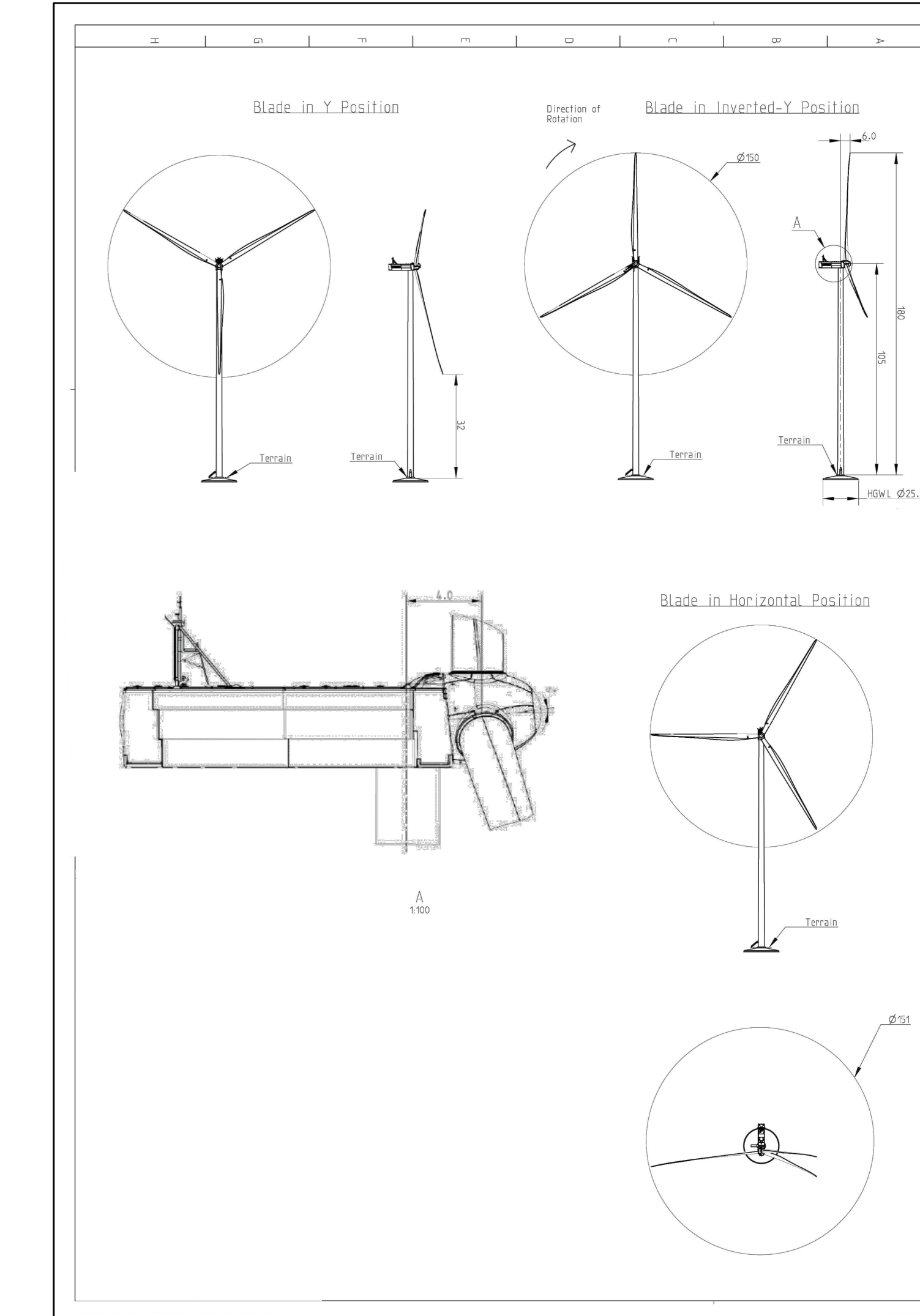
Palo di fondazione - Specifiche - Scala 1:1000



Vista 3D - Palo di fondazione
Scala 1:1000



Disegni tecnici aerogeneratore



Nota: Dove non espressamente specificato, le misure sono in centimetri.

PRESCRIZIONI:
 Calcestruzzo per magrone : C12/15, classe di esposizione XC0
 Calcestruzzo per PALI: C25/30 - Classe di esposizione XC2 - Consistenza S4
 Rapporto acqua cemento A/C max = 0,60 - Dosaggio: min. 300kg/mc
 Diametro max inerti: 32mm
 Copriferro minimo = 5cm (salvo differenti indicazioni)
 Calcestruzzo per PLINTO: C35/45 - Classe di esposizione XC4 - Consistenza S4
 Rapporto acqua cemento A/C max = 0,50 - Dosaggio: min. 340kg/mc
 Diametro max inerti: 35mm
 Copriferro minimo = 5cm (salvo differenti indicazioni)
 Acciaio in barre: B450C - fyk = 4500 kg/cmq
 Sovrapposizione minima armatura: 40d (salvo diverse indicazioni - vedi dettagli)
 Angolo piegatura staffe: 135°
 Lunghezza ganci staffe: 10d
 Saldature ammesse solo su autorizzazione della D.L.
 *Prima dell'esecuzione del getto, l'impresa è tenuta a controllare tutte le quote, confrontandole con quelle del progetto architettonico.
 *L'impresa è tenuta a fornire ai committenti i protocolli di C.I.A. e gli spaccati di acciaio per fototestimoni dei certificati richiesti dal D.M. 12/01/2018.
 *L'impresa è tenuta a fornire i certificati delle prove sui materiali impiegati (in particolare quelli richiesti dal D.M. 12/01/2018).

AREN Green S.r.l.
 Società soggetta alla direzione e coordinamento di AREN Electric Power S.p.A.
 Sede legale e amministrativa: Via dell'Amgona n. 308 | 47522 Cesena (FC) | P.I. n° 39 0547 415245
 Iscritta nel Registro delle Imprese della Romagna - Forlì-Cesena e Rimini | REA 320908 | C.F./P.I.v.a 04032170401

COMUNI DI ASCOLI SATRIANO (FG) E CASTELLUCCIO DEI SAURI (FG)
 LOCALITÀ "CONCA D'ORO"

PROGETTO PER LA REALIZZAZIONE DI
IMPIANTO EOLICO
"CONCA D'ORO"

REDAZIONE / PROGETTISTA: **AREN Electric Power Spa**
 Società per Azioni con Unico Socio
 Via dell'Amgona 308 - 47522 Cesena (FC)
 P.I. n° 39 0547 415245 - Fax n° 39 0547 415274
 P.F.n. 036/080404
 Registro delle Imprese di Forlì-Cesena REA. 317048

REDAZIONE / PROGETTISTA: **Ing. Samuele Ubbi**
 Ordine degli Ingegneri di Forlì-Cesena
 Mar. 2006

Elaborati strutturali fondazione - Pianta e sezioni

DATA	REDAZIONE	VERIFICATO	APPROVATO
01/01/2024	M. Casoli	M. Casoli	M. Casoli

PROGETTO DEFINITIVO

REV.	DESCRIZIONE	DATA	REDAZIONE	VERIFICATO	APPROVATO
01	Primo emissione	01/01/2024	M. Casoli	M. Casoli	M. Casoli

ELABORAZIONE: 20. Elaborati strutturali fondazione - Pianta e sezioni
 LA DIFFUSIONE E RIPRODUZIONE, ANCHE PARZIALE, DI QUESTA TAVOLA E' VIETATA A TERMINI DI LEGGE