

E78 GROSSETO - FANO
Tratto Nodo di Arezzo – Selci – Lama (E45)
Adeguamento a quattro corsie del tratto
San Zeno – Arezzo – Palazzo del Pero, 1° lotto

PROGETTO DEFINITIVO

FI 508

ANAS - DIREZIONE PROGETTAZIONE E REALIZZAZIONE LAVORI

<p>IL GEOLOGO</p> <p><i>Dott. Geol. Roberto Salucci</i> Ordine dei geologi della Regione Lazio n. 633</p>	<p>I PROGETTISTI SPECIALISTICI</p> <p><i>Ing. Ambrogio Signorelli</i> Ordine Ingegneri Provincia di Roma n. A35111</p> <p><i>Ing. Moreno Panfili</i> Ordine Ingegneri Provincia di Perugia n. A2657</p> <p><i>Ing. Matteo Bordugo</i> Ordine Ingegneri Provincia di Pordenone al n. 790A</p> <p><i>Ing. Giuseppe Resto</i> Ordine Ingegneri Provincia di Roma n. 20629</p>	<p>PROGETTAZIONE ATI: (Mandataria) GP INGENGNERIA <i>GESTIONE PROGETTI INGENGNERIA srl</i></p> <p>(Mandante)</p> <p>(Mandante) cooprogetti</p> <p>(Mandante) engeko</p> <p>(Mandante) AIM <i>Studio di Architettura e Ingegneria Moderna</i></p> <p>PROGETTISTA RESPONSABILE DELL'INTEGRAZIONE DELLE PRESTAZIONI SPECIALISTICHE. (DPR207/10 ART 15 COMMA 12): Dott. Ing. GIORGIO GUIDUCCI ORDINE INGEGNERI ROMA N° 14035</p>
<p>COORDINATORE PER LA SICUREZZA IN FASE DI PROGETTAZIONE</p> <p><i>Arch. Santo Salvatore Vermiglio</i> Ordine Architetti Provincia di Reggio Calabria n. 1270</p>		
<p>VISTO: IL RESP. DEL PROCEDIMENTO</p> <p><i>Ing. Francesco Pisani</i></p>		
<p>VISTO: IL RESP. DEL PROGETTO</p> <p><i>Arch. Pianif. Marco Colazza</i></p>		

OPERE D'ARTE MINORI EDIFICI
Galleria Cignano

Relazione tecnica e di calcolo

<p>CODICE PROGETTO</p> <p>PROGETTO LIV.PROG ANNO</p> <p>DPFI508 D 23</p>	<p>NOME FILE P01FA01STRRE01_B</p> <p>CODICE ELAB. P 0 1 F A 0 1 S T R R E 0 1</p>	<p>REVISIONE B</p>	<p>SCALA</p>		
<p>D</p>					
<p>C</p>					
<p>B</p>	<p>Revisione a seguito Istruttoria n°U. 0016028.09-01-202</p>	<p>Gennaio '24</p>	<p>Guidobaldi</p>	<p>Resta</p>	<p>Guiducci</p>
<p>A</p>	<p>Emissione</p>	<p>Agosto '23</p>	<p>Guidobaldi</p>	<p>Resta</p>	<p>Guiducci</p>
<p>REV.</p>	<p>DESCRIZIONE</p>	<p>DATA</p>	<p>REDATTO</p>	<p>VERIFICATO</p>	<p>APPROVATO</p>

INDICE

1. INQUADRAMENTO GENERALE	3
1.1 DESCRIZIONE DELL'OPERA	3
2. NORMATIVA	4
3. CARATTERISTICHE DEI MATERIALI	5
4. CRITERI GENERALI DI CALCOLO E MODELLAZIONE STRUTTURALE	7
5. ANALISI DEI CARICHI	11
5.1 CARICHI PERMANENTI STRUTTURALI	11
5.2 CARICHI PERMANENTI NON STRUTTURALI	11
5.3 ANALISI DEI CARICHI DEL SOLAIO	11
5.4 ANALISI DEI CARICHI DELLE TAMPONATURE	12
5.5 CARICHI VARIABILI	13
5.5.1 <i>Carico neve</i>	13
5.5.2 <i>Carico copertura</i>	13
5.6 CARICHI CARATTERISTICI APPLICATI SULLE TRAVI	13
6. ANALISI SISMICA	23
6.1 ASPETTI GENERALI	23
6.2 STATI LIMITE E RELATIVE PROBABILITÀ DI SUPERAMENTO	24
6.3 DETERMINAZIONE DELL'AZIONE SISMICA DI PROGETTO	25
6.3.1 <i>Vita nominale</i>	25
6.3.2 <i>Classi d'uso</i>	25
6.3.3 <i>Periodo di riferimento per l'azione sismica</i>	26
6.3.4 <i>Categoria di sottosuolo</i>	26
6.3.5 <i>Condizioni topografiche</i>	27
6.3.6 <i>Spettro di risposta elastico in accelerazione delle componenti orizzontali</i>	27
6.3.7 <i>Spettro di progetto per gli stati limite ultimi</i>	28
6.3.8 <i>Combinazione dell'azione sismica con le altre azioni</i>	29
6.4 MODI DI VIBRARE DELLA STRUTTURA	35
7. RISULTATI DELLE ANALISI	38

PROGETTAZIONE ATI:

7.1	SPOSTAMENTI DELLA STRUTTURA	38
7.2	DIAGRAMMI DELLE SOLLECITAZIONI	46
9.	SOLAIO LASTRA PREDALLES CON POLISTIROLO.....	84
9.1	SCHEMI STRUTTURALI	85
9.2	AZIONI DI PROGETTO.....	85
9.3	PROGETTO AGLI STATI LIMITE ULTIMI (SLU)	86
9.4	CALCOLO DEL MOMENTO RESISTENTE DEL SINGOLO TRAVETTO	87
9.5	CALCOLO DEL TAGLIO RESISTENTE DEL SINGOLO TRAVETTO	89
10.	PROGETTO DEGLI ELEMENTI STRUTTURALI IN CEMENTO ARMATO	90
10.1	DIAGRAMMI DI INVILUPPO DELLE SOLLECITAZIONI	90
10.1.1	DIAGRAMMI DI INVILUPPO DELLE SOLLECITAZIONI ASSIALI	90
10.1.2	DIAGRAMMI DI INVILUPPO DELLE SOLLECITAZIONI TAGLIANTI	92
10.1.3	DIAGRAMMI DI INVILUPPO DELLE SOLLECITAZIONI FLETTENTI.....	93
10.2	VERIFICHE DELLO STATO LIMITE DEL DANNO	96
10.3	VERIFICHE DELLO STATO LIMITE OPERATIVO	97
1.1	VERIFICHE PER LO STATO LIMITE ULTIMO	98
1.1.1	VERIFICHE DI RESISTENZA	98
1.2	VERIFICHE PER LO STATO LIMITE DI ESERCIZIO	101
1.2.1	FESSURAZIONE.....	101
1.2.2	TENSIONI DI ESERCIZIO	102
1.3	CONCLUSIONI	103
2.	VERIFICHE AGLI STATI LIMITE ULTIMI	103
2.1	VERIFICA DEGLI ELEMENTI IN C.A.	104
2.1.1	<i>Trave principale 35x60</i>	105
2.1.2	<i>Trave secondaria 35x50</i>	119
2.1.3	<i>Pilastro 40x40</i>	130
2.1.4	<i>Trave di fondazione 50x80</i>	150
2.2	CALCOLO PORTANZA FONDAZIONE	175

PROGETTAZIONE ATI:

1. INQUADRAMENTO GENERALE

La presente relazione ha per oggetto i calcoli strutturali dell'edificio impianti a servizio della Galleria Torrino

1.1 DESCRIZIONE DELL'OPERA

L'edificio si sviluppa su un solo piano per un'altezza di 4,14 m fuori tutto e ha dimensioni in pianta di 3m81 m x 9,15 m, ha struttura portante realizzata con travi e pilastri in cemento armato. Le travi principali hanno dimensioni 35 cmx60 cm, mentre quelle secondarie 35 cmx50 cm; i pilastri hanno sezione quadrata lato 40 cm. Il solaio di copertura è realizzato con travetti prefabbricati a traliccio di base 12 cm e blocchi di alleggerimento in polistirolo di altezza 20 cm ed è stata prevista una soletta di 6 cm armata tramite una rete elettrosaldata: il solaio ha un'altezza complessiva del solaio di 32 cm. Le tamponature sono realizzate con blocchi in calcestruzzo.

Le fondazioni sono costituite da un graticcio di travi rovesce e completa il tutto una platea di spessore pari a 30cm.

PROGETTAZIONE ATI:

GPI INGEGNERIA
GESTIONE PROGETTI INGEGNERIA srl

cooperativi
COOPERATIVI

eneko

AIM
Studio di Architettura e Ingegneria Moderna

Pag. 3 di 185

2. NORMATIVA

Nella progettazione si fa riferimento alla seguente normativa:

La progettazione è conforme alle normative seguenti:

[1] *D.M. 17/01/2018,*

Norme tecniche per le costruzioni

[2] *Circolare n.7 del 21/01/2019,*

Istruzioni per l'applicazione delle Nuove Norme Tecniche per le Costruzioni di cui al D.M. 17 Gennaio 2018.

PROGETTAZIONE ATI:

GPIINGEGNERIA
GESTIONE PROGETTI INGEGNERIA srl

cooperativi
COOPERATIVI

 **engeko**

 **AIM**
Studio di Architettura e Ingegneria Moderna

Pag. 4 di 185

3. CARATTERISTICHE DEI MATERIALI

I calcoli strutturali sono stati eseguiti con il calcestruzzo di classe C25/30.

PROGETTAZIONE ATI:

GPI INGEGNERIA
GESTIONE PROGETTI INGEGNERIA srl

**cooprogetti**
COOPROGETTI

**engeko**

**AIM**
Studio di Architettura e Ingegneria Moderna

Pag. 5 di 185

▪ **Calcestruzzo sovrastruttura e opere di fondazione**

- Classe C25/30
- Resistenza a compressione caratteristica: $R_{ck} = 30$ MPa
- Resistenza a compressione cilindrica: $f_{ck} = 25$ MPa
- Fattore di sicurezza: $\gamma_c = 1,50$
- Resistenza a compressione di calcolo: $f_{cd} = f_{ck}/\gamma_c = 16,66$ MPa
- Resistenza a trazione media: $f_{ctm} = 0,3f_{ck}^{2/3} = 2,56$ MPa

▪ **Acciaio ordinario per armatura lenta**

- B450C
- Tensione di snervamento caratteristica: $f_{yk} = 450$ N/mm²
- Tensione caratteristica di rottura: $f_{tk} = 540$ N/mm²

CARATTERISTICHE	REQUISITI	FRATTILE (%)
Tensione caratteristica di snervamento f_{yk}	$\geq f_{v, nom}$	5.0
Tensione caratteristica di rottura f_{tk}	$\geq f_{t, nom}$	5.0
$(f_v/f_y)_k$	$\geq 1,15$	10.0
$(f_v/f_{vnom})_k$	$\leq 1,25$	10.0
Allungamento $(A_{gt})_k$	$\geq 7,5 \%$	10.0
Diametro del mandrino per prove di piegamento a 90 ° e successivo raddrizzamento senza cricche:		
$\phi < 12$ mm	4 ϕ	
$12 \leq \phi \leq 16$ mm	5 ϕ	
per $16 < \phi \leq 25$ mm	8 ϕ	
per $25 < \phi \leq 40$ mm	10 ϕ	

PROGETTAZIONE ATI:

4. CRITERI GENERALI DI CALCOLO E MODELLAZIONE STRUTTURALE

In conformità con le tipologie di sistemi costruttivi descritte al punto 7.4.3.1 del **D.M. 17 gennaio 2018**, l'edificio oggetto della presente relazione rientra negli edifici con struttura in cemento armato a telaio ed è altresì un edificio che può definirsi regolare sia in pianta che in altezza, perché rispetta le condizioni elencate al punto 7.2.2 della suddetta Normativa e cioè:

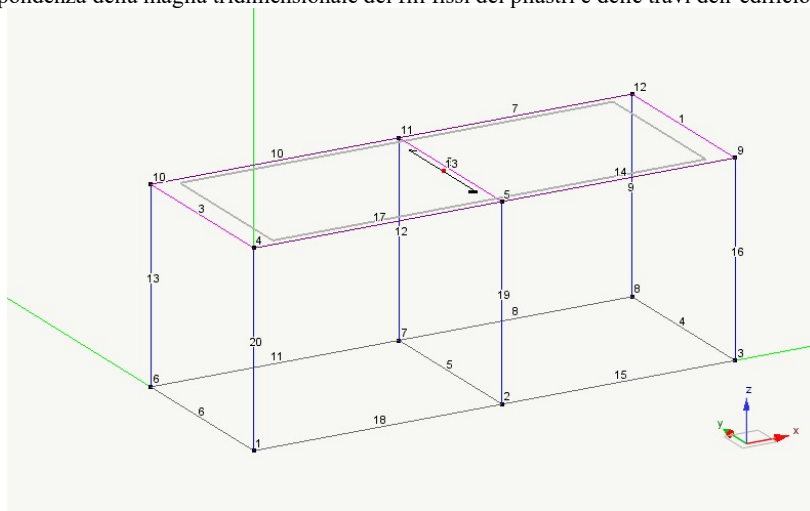
- la configurazione in pianta è compatta e approssimativamente simmetrica rispetto a due direzioni ortogonali, in relazione alla distribuzione di masse e rigidità;
- il rapporto tra i lati di un rettangolo in cui l'edificio risulta inscritto è inferiore a 4;
- eventuali rientri o sporgenze non superano il 25% della dimensione totale dell'edificio nella direzione del rientro o della sporgenza;
- i solai possono essere considerati infinitamente rigidi nel loro piano rispetto agli elementi verticali
- tutti i sistemi resistenti verticali dell'edificio si estendono per tutta l'altezza dell'edificio;
- la rigidità rimane costante o si riduce gradualmente, senza bruschi cambiamenti, dalla base alla cima dell'edificio (le variazioni da un piano all'altro non superano il 20%);
- il rapporto tra resistenza effettiva e resistenza richiesta dal calcolo non è significativamente diverso per piani diversi (il rapporto fra la resistenza effettiva e quella richiesta calcolata ad un generico piano non deve differire più del 20% dall'analogo rapporto determinato per un altro piano);
- eventuali restringimenti della sezione dell'edificio avvengono in modo graduale, rispettando i seguenti limiti: ad ogni piano il rientro non supera il 30% della dimensione corrispondente al primo piano, né il 10% della dimensione corrispondente al piano immediatamente sottostante.

L'edificio in c.a. in oggetto è stato schematizzato con un telaio tridimensionale composto da elementi trave ed elementi pilastro incastrato alla base sul graticcio di travi rovesce su un suolo alla Winkler. Tale modello è stato pensato come un insieme di elementi resistenti piani a telaio connessi da un diaframma orizzontale.

In questo modo il numero di gradi di libertà viene ridotto osservando che il solaio, a causa della sua elevata rigidità assiale, può essere certamente considerato come elemento indeformabile nel proprio piano, mantenendo, però, la propria deformabilità flessionale. Ciò comporta che può essere considerato, nel proprio piano, come un solo elemento rigido, caratterizzato solamente da tre gradi di libertà: due traslazioni lungo gli assi X ed Y ed una rotazione attorno all'asse Z.

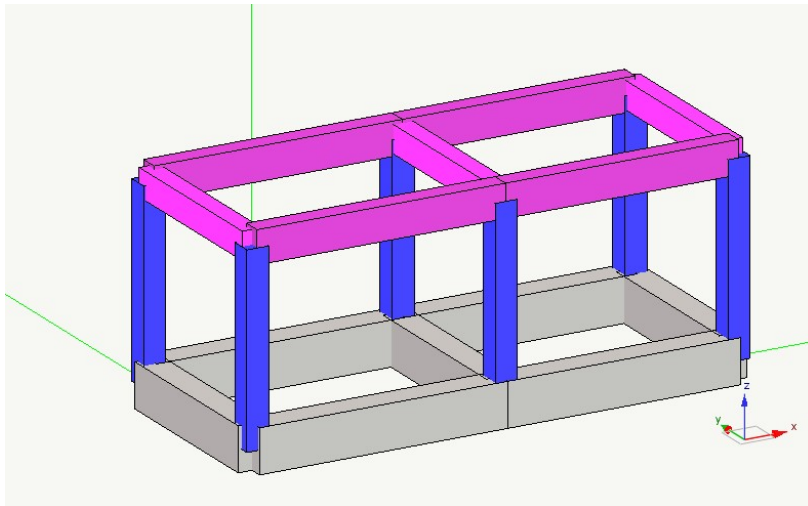
PROGETTAZIONE ATI:

Quindi, per affrontare il calcolo nel suo complesso tenendo conto di questo specifico comportamento strutturale degli edifici, si introducono nel relativo modello degli opportuni vincoli interni in corrispondenza di tutti i nodi appartenenti al medesimo solaio, quello di copertura. Tale particolare vincolo è definito, nella terminologia del Nòlian®, come "Joint Constraint" di tipo "Diaphragm"; esso opera unendo tutti i nodi cui è applicato, con delle connessioni rigide nel piano, ma che non influenzano la deformazione fuori piano. L'effetto finale è quello di indurre tutti i nodi vincolati da uno stesso "Diaphragm", a non subire degli spostamenti reciproci relativi, potendo però traslare lungo la direzione verticale; di conseguenza al solaio di copertura viene imposta una rigidità infinita rispetto al comportamento membranale, ma non a quello a piastra. Per poter controllare il comportamento di ciascun "Diaphragm", il Nòlian® crea automaticamente un nodo maestro (Master Joint) in maniera tale da poter calcolare gli spostamenti di ogni nodo dell'impalcato, come combinazione lineare degli spostamenti del Master Joint corrispondente. In definitiva, con l'introduzione dei vincoli di piano rigido, si ottiene una notevole riduzione delle equazioni da risolvere sia nel caso dell'analisi statica che di quella dinamica, incrementando notevolmente l'efficienza di calcolo. Gli elementi strutturali principali, Travi e Pilastrini, vengono modellati entro il Nòlian® tramite gli Elementi Finiti monodimensionali di tipo "frames". Essi utilizzano una formulazione a trave-pilastro tridimensionale di carattere generale che include gli effetti della flessione biassiale e della torsione, nonché quelli della deformazione assiale e delle deformazioni biassiali da taglio. La disposizione di tali elementi nell'ambito del modello di calcolo tridimensionale, è accuratamente studiata in modo da risultare aderente alla reale collocazione geometrica nell'ambito architettonico. Tutti gli elementi "frames" vengono, quindi, inseriti in corrispondenza della maglia tridimensionale dei fili fissi dei pilastri e delle travi dell'edificio.

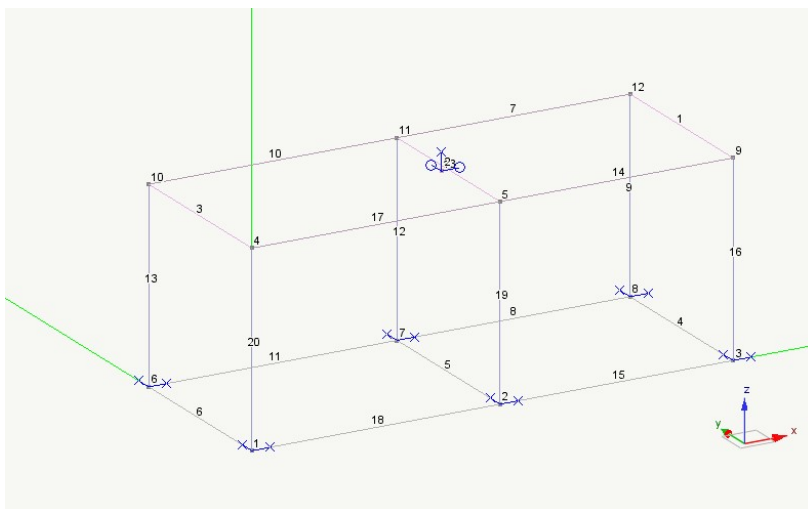


Modello di calcolo della struttura con numerazione elementi

PROGETTAZIONE ATI:



Vista estrusa del modello di calcolo



Rappresentazione dei vincoli del modello strutturale

PROGETTAZIONE ATI:

Il modello così definito viene elaborato tramite il noto “Metodo degli Elementi Finiti”.
Alla struttura sono applicati i carichi con distribuzione tale da creare le massime sollecitazioni nei vari elementi considerando la probabilità di contestuale presenza dei valori sollecitanti massimi.

Nell’ottica della nuova Ordinanza in materia di costruzioni in zona sismica, occorre procedere con gli stati limite. Sono definiti “Stati limite” (SL) le condizioni oltre le quali la struttura o una sua parte non soddisfa più i requisiti di comportamento per le quali è destinata e progettata. Lo SLU (alias stato limite ultimo) rappresenta il limite oltre il quale si ha una situazione di pericolo per la resistenza della struttura, che può portare al collasso o a cedimenti strutturali che possono generare pericolo per persone e cose che si trovano nell’edificio o negli spazi circostanti. Si può quindi avere la perdita di stabilità della struttura, la trasformazione della struttura in un cinematismo per l’apertura di cerniere plastiche, ecc. Gli SLE (stati limite di esercizio) rappresentano invece il limite oltre il quale si crea una condizione non ottimale per l’utilizzo della struttura, che al massimo può impedirne il funzionamento; l’integrità strutturale non viene quindi intaccata, ma non può comunque garantire la funzione per la quale è stata costruita. L’analisi viene quindi spinta secondo il metodo semiprobabilistico agli stati limite che associa a grandezze statistiche a coefficienti parziali di sicurezza deterministiche.

L’edificio viene progettato con un comportamento strutturale non dissipativo ($q \leq 1,5$), onde limitarne il danneggiamento sotto sisma e dunque mantenere le funzionalità anche per eventi sismici di intensità più elevata.

PROGETTAZIONE ATI:

5. ANALISI DEI CARICHI

5.1 CARICHI PERMANENTI STRUTTURALI

Peso proprio dei singoli elementi strutturali, calcolato direttamente dal programma di calcolo, considerando i seguenti pesi specifici:

$$\text{Peso specifico cls armato} \quad \gamma_{\text{cls}} = 25,00 \text{ kN/m}^3$$

5.2 CARICHI PERMANENTI NON STRUTTURALI

Sono i carichi dovuti al solaio e alle tamponature perimetrali:

5.3 ANALISI DEI CARICHI DEL SOLAIO

Geometria del solaio

Interasse dei travetti	i	=	50 cm
Larghezza del blocco in polistirolo	b _p	=	38 cm
Altezza del blocco in polistirolo	h	=	20 cm
Spessore soletta collaborante	s	=	6 cm
Altezza solaio	H	=	32 cm
Base inferiore del travetto	b	=	12 cm
Spessore soletta predalles	B	=	6 cm
Spessore massetto	s _m	=	10 cm
Spessore guaina di impermeabilizzazione	s _i	=	0,5 cm

Pesi specifici

Peso specifico cls armato	γ_{cls}	=	25,00 kN/m ³
Peso specifico massetto	γ_{m}	=	25,00 kN/m ³
Peso specifico guaina di impermeabilizzazione	γ_{i}	=	24,00 kN/m ³

Analisi dei carichi solaio

Carichi permanenti

Solaio	$g_{\text{k,solaio}}$	=	2,70 kN/m ²
Predalles	$g_{\text{k,predalles}}$	=	1,50 kN/m ²
Totale	g_{k1}	=	4,20 kN/m ²

PROGETTAZIONE ATI:

Carichi permanenti non strutturali

Massetto	$g_{k,massetto} = 2,50 \text{ kN/m}^2$
Guaina di impermeabilizzazione	$g_{k,guaina} = 0,12 \text{ kN/m}^2$
Impianti	$g_{k,impianti} = 0,50 \text{ kN/m}^2$
Totale	$g_{k2} = 3,12 \text{ kN/m}^2$

5.4 ANALISI DEI CARICHI DELLE TAMPONATURE

Le tamponature perimetrali dell'edificio sono *tamponature monostrato*. Si utilizzano blocchi in cemento forati (percentuale foratura del 61%) con dimensioni modulari di 50x20x25 cm.



Si considera un peso specifico della tamponatura pari a:

$$\gamma_{tamp.} = 10 \frac{kN}{m^3}$$

Considerando uno spessore di 0,25 m si ottiene un carico pari a:

$$P_1 = 10 \cdot 0,25 = 2,5 \frac{kN}{m^2}$$

Facciavista rivestita in arenaria, quindi si considera un peso specifico dell'arenaria pari a:

$$\gamma_{ar.} = 23 \frac{kN}{m^3}$$

Considerando uno spessore di 0,03 m si ottiene un carico pari a:

$$P_2 = 23 \cdot 0,03 = 0,7 \frac{kN}{m^2}$$

Allora il carico totale della tamponatura sarà:

$$P_T = P_1 + P_2 = 2,5 + 0,7 = 3,2 \frac{kN}{m^2}$$

5.5 CARICHI VARIABILI

5.5.1 CARICO NEVE

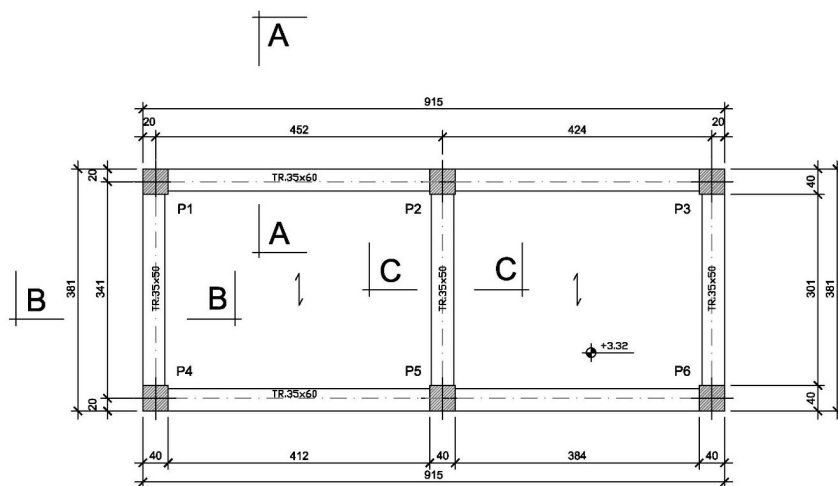
Il carico dovuto all'azione della neve è pari a 1,30 kN/m².

5.5.2 CARICO COPERTURA

Il carico sulla copertura, considerata accessibile per sola manutenzione (categoria H1) è pari a 0,50 kN/m².

5.6 CARICHI CARATTERISTICI APPLICATI SULLE TRAVI

I carichi caratteristici sopra calcolati sono applicati sulle travi di copertura del modello in base allo schema statico del solaio di copertura.



Nelle immagini seguenti si riportano i carichi applicati al modello di calcolo:

PROGETTAZIONE ATI:

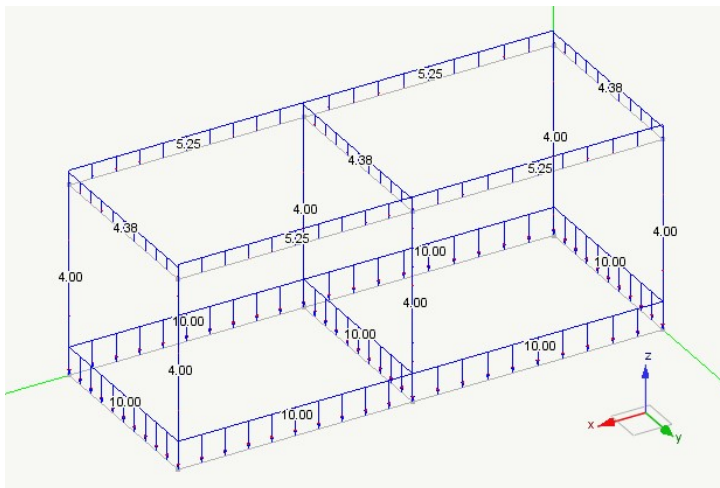


Diagramma dei carichi per la condizione di carico: PESO PROPRIO [daN/cm]

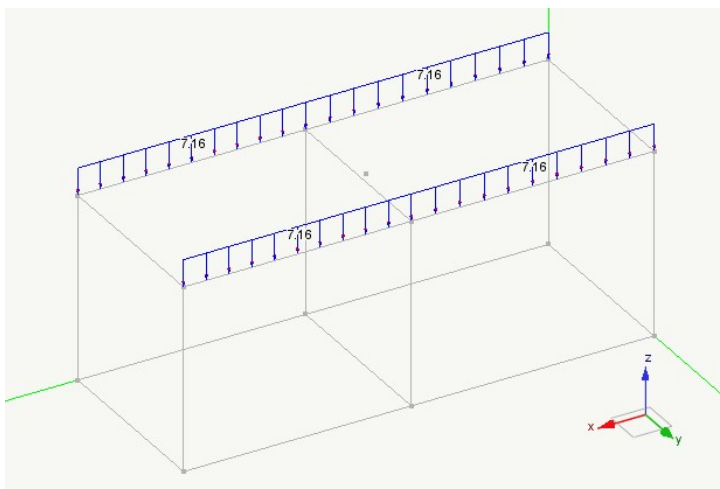


Diagramma dei carichi per la condizione di carico: PESO SOLAIO [daN/cm]

PROGETTAZIONE ATI:

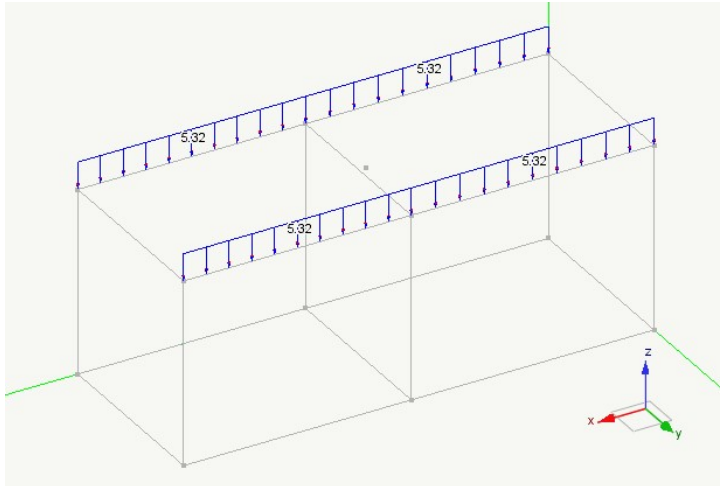


Diagramma dei carichi per la condizione di carico: PERM [daN/cm]

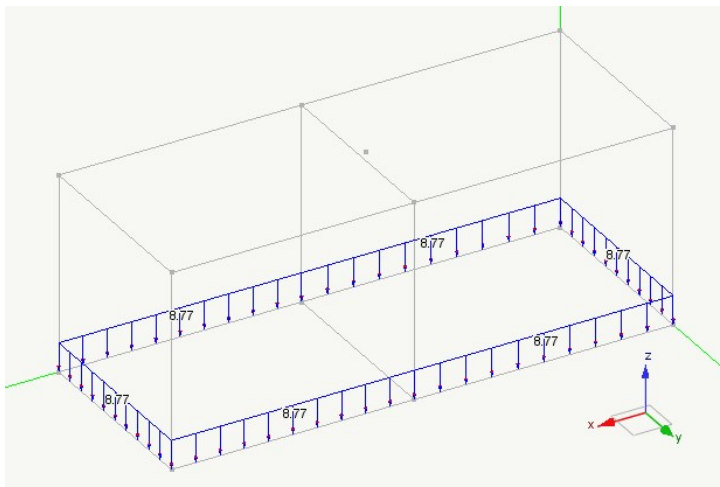


Diagramma dei carichi per la condizione di carico: TAMPONATURA [daN/cm]

PROGETTAZIONE ATI:

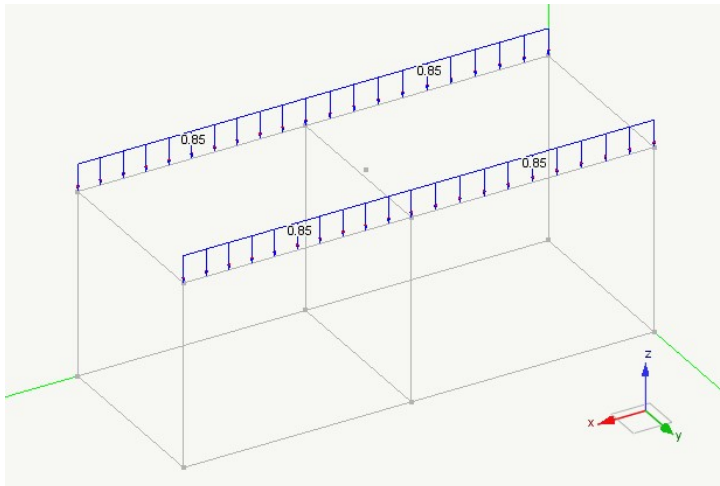


Diagramma dei carichi per la condizione di carico: ACC [daN/cm]

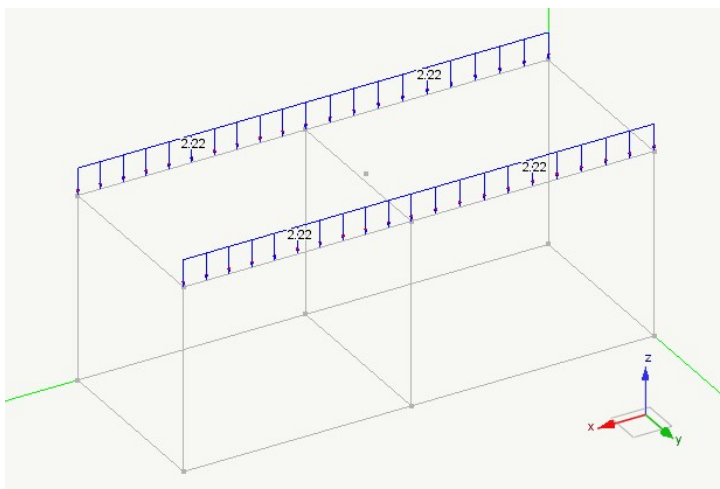


Diagramma dei carichi per la condizione di carico: NEVE [daN/cm]

PROGETTAZIONE ATI:

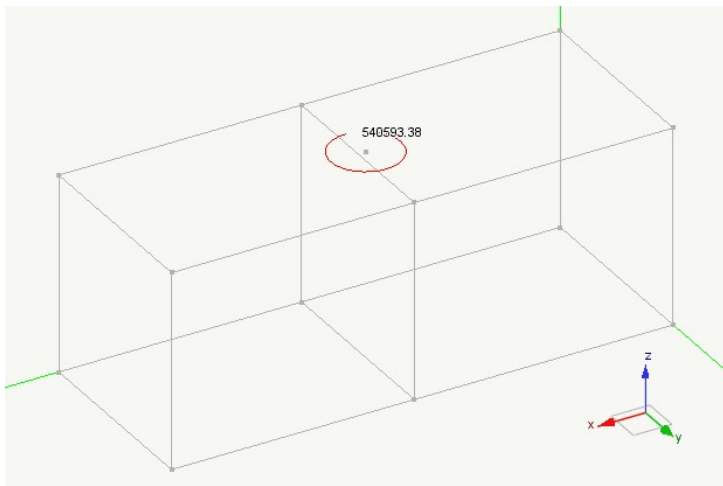


Diagramma dei carichi per la condizione di carico: Torcente di piano SLO [daNcm]

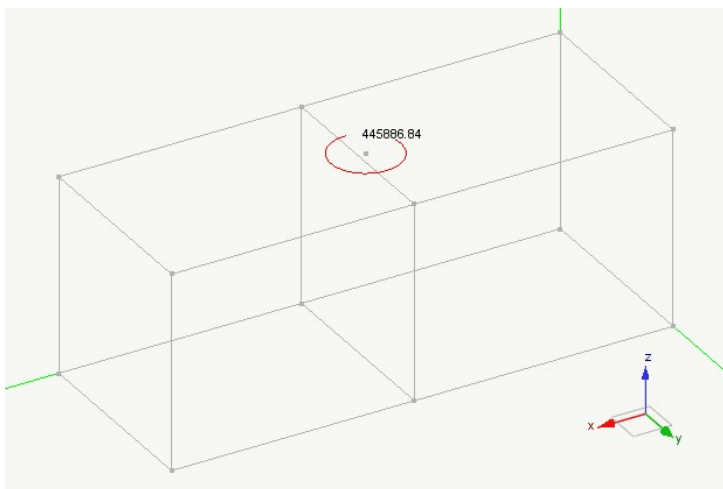


Diagramma dei carichi per la condizione di carico: Torcente di piano SLD [daNcm]

PROGETTAZIONE ATI:

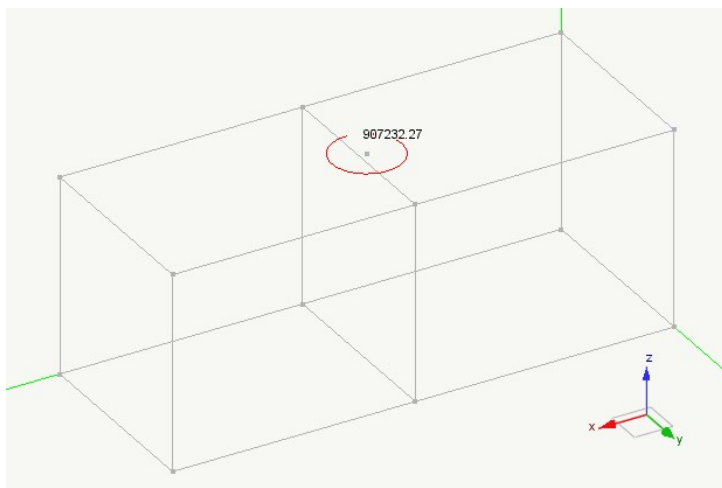


Diagramma dei carichi per la condizione di carico: Torcente di piano SLV [daNcm]

Secondo le prescrizioni del D.M. 17/01/2018 le azioni di calcolo debbono essere cumulate secondo condizioni di carico tali da risultare più sfavorevoli ai fini delle singole verifiche, tenendo conto della ridotta probabilità di intervento simultaneo di tutte le azioni accidentali con i rispettivi valori più sfavorevoli.

Le combinazioni di carico generiche sono le seguenti:

Stati limite ultimi:

$$F_d = \sum_{j \geq 1} \gamma_{G,j} \cdot G_{k,j} + \gamma_p \cdot P + \gamma_{Q,1} \cdot Q_{k,1} + \sum_{i > 1} \gamma_{Q,i} \cdot \psi_{0,i} \cdot Q_{k,i} \quad \text{COMBINAZIONE DI CARICO FONDAMENTALE}$$

Stati limite di esercizio

$$F_d = \sum_{j \geq 1} G_{k,j} + P + \psi_{1,1} \cdot Q_{k,1} + \sum_{i > 1} \psi_{2,i} \cdot Q_{k,i} \quad \text{combinazione di carico frequente}$$

$$F_d = \sum_{j \geq 1} G_{k,j} + P + \sum_{i > 1} \psi_{2,i} \cdot Q_{k,i} \quad \text{combinazione di carico quasi permanente}$$

Combinazione per azioni sismiche

PROGETTAZIONE ATI:

$$F_d = \sum_{j \geq 1} G_{k,j} + P + A_{Ed} + \sum_{i > 1} \psi_{2,i} \cdot Q_{k,i}$$

Combinazioni di carico di stato limite ultimo

1	-1.00 * (1) Torcente di piano SLV + -0.30 * (1) Dinamica SLVh Y + 0.20 * (1) ACC + 0.80 * (1) TAMPONATURA + 0.80 * (1) PERM + 1.00 * (1) PESO SOLAIO + 1.00 * (1) PESO PROPRIO + -1.00 * (1) Dinamica SLVh X
2	-1.00 * (1) Torcente di piano SLV + -0.30 * (1) Dinamica SLVh Y + 0.20 * (1) ACC + 0.80 * (1) TAMPONATURA + 0.80 * (1) PERM + 1.00 * (1) PESO SOLAIO + 1.00 * (1) PESO PROPRIO + 1.00 * (1) Dinamica SLVh X
3	-1.00 * (1) Torcente di piano SLV + 0.30 * (1) Dinamica SLVh Y + 0.20 * (1) ACC + 0.80 * (1) TAMPONATURA + 0.80 * (1) PERM + 1.00 * (1) PESO SOLAIO + 1.00 * (1) PESO PROPRIO + -1.00 * (1) Dinamica SLVh X
4	-1.00 * (1) Torcente di piano SLV + 0.30 * (1) Dinamica SLVh Y + 0.20 * (1) ACC + 0.80 * (1) TAMPONATURA + 0.80 * (1) PERM + 1.00 * (1) PESO SOLAIO + 1.00 * (1) PESO PROPRIO + 1.00 * (1) Dinamica SLVh X
5	1.00 * (1) Torcente di piano SLV + -0.30 * (1) Dinamica SLVh Y + 0.20 * (1) ACC + 0.80 * (1) TAMPONATURA + 0.80 * (1) PERM + 1.00 * (1) PESO SOLAIO + 1.00 * (1) PESO PROPRIO + -1.00 * (1) Dinamica SLVh X
6	1.00 * (1) Torcente di piano SLV + -0.30 * (1) Dinamica SLVh Y + 0.20 * (1) ACC + 0.80 * (1) TAMPONATURA + 0.80 * (1) PERM + 1.00 * (1) PESO SOLAIO + 1.00 * (1) PESO PROPRIO + 1.00 * (1) Dinamica SLVh X
7	1.00 * (1) Torcente di piano SLV + 0.30 * (1) Dinamica SLVh Y + 0.20 * (1) ACC + 0.80 * (1) TAMPONATURA + 0.80 * (1) PERM + 1.00 * (1) PESO SOLAIO + 1.00 * (1) PESO PROPRIO + -1.00 * (1) Dinamica SLVh X
8	1.00 * (1) Torcente di piano SLV + 0.30 * (1) Dinamica SLVh Y + 0.20 * (1) ACC + 0.80 * (1) TAMPONATURA + 0.80 * (1) PERM + 1.00 * (1) PESO SOLAIO + 1.00 * (1) PESO PROPRIO + 1.00 * (1) Dinamica SLVh X
9	-1.00 * (1) Torcente di piano SLV + -0.30 * (1) Dinamica SLVh X + 0.20 * (1) ACC + 0.80 * (1) TAMPONATURA + 0.80 * (1) PERM + 1.00 * (1) PESO SOLAIO + 1.00 * (1) PESO PROPRIO + -1.00 * (1) Dinamica SLVh Y
10	-1.00 * (1) Torcente di piano SLV + -0.30 * (1) Dinamica SLVh X + 0.20 * (1) ACC + 0.80 * (1) TAMPONATURA + 0.80 * (1) PERM + 1.00 * (1) PESO SOLAIO + 1.00 * (1) PESO PROPRIO + 1.00 * (1) Dinamica SLVh Y
11	-1.00 * (1) Torcente di piano SLV + 0.30 * (1) Dinamica SLVh X + 0.20 * (1) ACC + 0.80 * (1) TAMPONATURA + 0.80 * (1) PERM + 1.00 * (1) PESO SOLAIO + 1.00 * (1) PESO PROPRIO + -1.00 * (1) Dinamica SLVh Y
12	-1.00 * (1) Torcente di piano SLV + 0.30 * (1) Dinamica SLVh X + 0.20 * (1) ACC + 0.80 * (1) TAMPONATURA + 0.80 * (1) PERM + 1.00 * (1) PESO SOLAIO + 1.00 * (1) PESO PROPRIO + 1.00 * (1) Dinamica SLVh Y
13	1.00 * (1) Torcente di piano SLV + -0.30 * (1) Dinamica SLVh X + 0.20 * (1) ACC + 0.80 * (1) TAMPONATURA + 0.80 * (1) PERM + 1.00 * (1) PESO SOLAIO + 1.00 * (1) PESO PROPRIO + -1.00 * (1) Dinamica SLVh Y
14	1.00 * (1) Torcente di piano SLV + -0.30 * (1) Dinamica SLVh X + 0.20 * (1) ACC + 0.80 * (1) TAMPONATURA + 0.80 * (1) PERM + 1.00 * (1) PESO SOLAIO + 1.00 * (1) PESO PROPRIO + 1.00 * (1) Dinamica SLVh Y
15	1.00 * (1) Torcente di piano SLV + 0.30 * (1) Dinamica SLVh X + 0.20 * (1) ACC + 0.80 * (1) TAMPONATURA + 0.80 * (1) PERM + 1.00 * (1) PESO SOLAIO + 1.00 * (1) PESO PROPRIO + -1.00 * (1) Dinamica SLVh Y
16	1.00 * (1) Torcente di piano SLV + 0.30 * (1) Dinamica SLVh X + 0.20 * (1) ACC + 0.80 * (1) TAMPONATURA + 0.80 * (1) PERM + 1.00 * (1) PESO SOLAIO + 1.00 * (1) PESO PROPRIO + 1.00 * (1) Dinamica SLVh Y
17	1.50 * (1) NEVE + 0.80 * (1) TAMPONATURA + 0.80 * (1) PERM + 1.00 * (1) PESO SOLAIO + 1.00 * (1) PESO PROPRIO
18	0.75 * (1) NEVE + 1.50 * (1) ACC + 0.80 * (1) TAMPONATURA + 0.80 * (1) PERM + 1.00 * (1) PESO SOLAIO + 1.00 * (1) PESO PROPRIO
19	0.80 * (1) TAMPONATURA + 0.80 * (1) PERM + 1.00 * (1) PESO SOLAIO + 1.00 * (1) PESO PROPRIO

PROGETTAZIONE ATI:

20	-1.00 * (1) Torcente di piano SLV + -0.30 * (1) Dinamica SLVh Y + 0.20 * (1) ACC + 1.00 * (1) TAMPONATURA + 1.00 * (1) PERM + 1.00 * (1) PESO SOLAIO + 1.00 * (1) PESO PROPRIO + -1.00 * (1) Dinamica SLVh X
21	-1.00 * (1) Torcente di piano SLV + -0.30 * (1) Dinamica SLVh Y + 0.20 * (1) ACC + 1.00 * (1) TAMPONATURA + 1.00 * (1) PERM + 1.00 * (1) PESO SOLAIO + 1.00 * (1) PESO PROPRIO + 1.00 * (1) Dinamica SLVh X
22	-1.00 * (1) Torcente di piano SLV + 0.30 * (1) Dinamica SLVh Y + 0.20 * (1) ACC + 1.00 * (1) TAMPONATURA + 1.00 * (1) PERM + 1.00 * (1) PESO SOLAIO + 1.00 * (1) PESO PROPRIO + -1.00 * (1) Dinamica SLVh X
23	-1.00 * (1) Torcente di piano SLV + 0.30 * (1) Dinamica SLVh Y + 0.20 * (1) ACC + 1.00 * (1) TAMPONATURA + 1.00 * (1) PERM + 1.00 * (1) PESO SOLAIO + 1.00 * (1) PESO PROPRIO + 1.00 * (1) Dinamica SLVh X
24	1.00 * (1) Torcente di piano SLV + -0.30 * (1) Dinamica SLVh Y + 0.20 * (1) ACC + 1.00 * (1) TAMPONATURA + 1.00 * (1) PERM + 1.00 * (1) PESO SOLAIO + 1.00 * (1) PESO PROPRIO + -1.00 * (1) Dinamica SLVh X
25	1.00 * (1) Torcente di piano SLV + -0.30 * (1) Dinamica SLVh Y + 0.20 * (1) ACC + 1.00 * (1) TAMPONATURA + 1.00 * (1) PERM + 1.00 * (1) PESO SOLAIO + 1.00 * (1) PESO PROPRIO + 1.00 * (1) Dinamica SLVh X
26	1.00 * (1) Torcente di piano SLV + 0.30 * (1) Dinamica SLVh Y + 0.20 * (1) ACC + 1.00 * (1) TAMPONATURA + 1.00 * (1) PERM + 1.00 * (1) PESO SOLAIO + 1.00 * (1) PESO PROPRIO + -1.00 * (1) Dinamica SLVh X
27	1.00 * (1) Torcente di piano SLV + 0.30 * (1) Dinamica SLVh Y + 0.20 * (1) ACC + 1.00 * (1) TAMPONATURA + 1.00 * (1) PERM + 1.00 * (1) PESO SOLAIO + 1.00 * (1) PESO PROPRIO + 1.00 * (1) Dinamica SLVh X
28	-1.00 * (1) Torcente di piano SLV + -0.30 * (1) Dinamica SLVh X + 0.20 * (1) ACC + 1.00 * (1) TAMPONATURA + 1.00 * (1) PERM + 1.00 * (1) PESO SOLAIO + 1.00 * (1) PESO PROPRIO + -1.00 * (1) Dinamica SLVh Y
29	-1.00 * (1) Torcente di piano SLV + -0.30 * (1) Dinamica SLVh X + 0.20 * (1) ACC + 1.00 * (1) TAMPONATURA + 1.00 * (1) PERM + 1.00 * (1) PESO SOLAIO + 1.00 * (1) PESO PROPRIO + 1.00 * (1) Dinamica SLVh Y
30	-1.00 * (1) Torcente di piano SLV + 0.30 * (1) Dinamica SLVh X + 0.20 * (1) ACC + 1.00 * (1) TAMPONATURA + 1.00 * (1) PERM + 1.00 * (1) PESO SOLAIO + 1.00 * (1) PESO PROPRIO + -1.00 * (1) Dinamica SLVh Y
31	-1.00 * (1) Torcente di piano SLV + 0.30 * (1) Dinamica SLVh X + 0.20 * (1) ACC + 1.00 * (1) TAMPONATURA + 1.00 * (1) PERM + 1.00 * (1) PESO SOLAIO + 1.00 * (1) PESO PROPRIO + 1.00 * (1) Dinamica SLVh Y
32	1.00 * (1) Torcente di piano SLV + -0.30 * (1) Dinamica SLVh X + 0.20 * (1) ACC + 1.00 * (1) TAMPONATURA + 1.00 * (1) PERM + 1.00 * (1) PESO SOLAIO + 1.00 * (1) PESO PROPRIO + -1.00 * (1) Dinamica SLVh Y
33	1.00 * (1) Torcente di piano SLV + -0.30 * (1) Dinamica SLVh X + 0.20 * (1) ACC + 1.00 * (1) TAMPONATURA + 1.00 * (1) PERM + 1.00 * (1) PESO SOLAIO + 1.00 * (1) PESO PROPRIO + 1.00 * (1) Dinamica SLVh Y
34	1.00 * (1) Torcente di piano SLV + 0.30 * (1) Dinamica SLVh X + 0.20 * (1) ACC + 1.00 * (1) TAMPONATURA + 1.00 * (1) PERM + 1.00 * (1) PESO SOLAIO + 1.00 * (1) PESO PROPRIO + -1.00 * (1) Dinamica SLVh Y
35	1.00 * (1) Torcente di piano SLV + 0.30 * (1) Dinamica SLVh X + 0.20 * (1) ACC + 1.00 * (1) TAMPONATURA + 1.00 * (1) PERM + 1.00 * (1) PESO SOLAIO + 1.00 * (1) PESO PROPRIO + 1.00 * (1) Dinamica SLVh Y
36	1.50 * (1) NEVE + 1.50 * (1) TAMPONATURA + 1.50 * (1) PERM + 1.30 * (1) PESO SOLAIO + 1.30 * (1) PESO PROPRIO
37	0.75 * (1) NEVE + 1.50 * (1) ACC + 1.50 * (1) TAMPONATURA + 1.50 * (1) PERM + 1.30 * (1) PESO SOLAIO + 1.30 * (1) PESO PROPRIO
38	1.50 * (1) TAMPONATURA + 1.50 * (1) PERM + 1.30 * (1) PESO SOLAIO + 1.30 * (1) PESO PROPRIO

Combinazioni di carico di stato limite di danno

1	-1.00 * (1) Torcente di piano SLD + -0.30 * (1) Dinamica SLDh Y + 0.20 * (1) ACC + 0.80 * (1) TAMPONATURA + 0.80 * (1) PERM + 1.00 * (1) PESO SOLAIO + 1.00 * (1) PESO PROPRIO + -1.00 * (1) Dinamica SLDh X
2	-1.00 * (1) Torcente di piano SLD + -0.30 * (1) Dinamica SLDh Y + 0.20 * (1) ACC + 0.80 * (1) TAMPONATURA + 0.80 * (1) PERM + 1.00 * (1) PESO SOLAIO + 1.00 * (1) PESO PROPRIO + 1.00 * (1) Dinamica SLDh X

PROGETTAZIONE ATI:

3	-1.00 * (1) Torcente di piano SLD + 0.30 * (1) Dinamica SLdH Y + 0.20 * (1) ACC + 0.80 * (1) TAMPONATURA + 0.80 * (1) PERM + 1.00 * (1) PESO SOLAIO + 1.00 * (1) PESO PROPRIO + -1.00 * (1) Dinamica SLdH X
4	-1.00 * (1) Torcente di piano SLD + 0.30 * (1) Dinamica SLdH Y + 0.20 * (1) ACC + 0.80 * (1) TAMPONATURA + 0.80 * (1) PERM + 1.00 * (1) PESO SOLAIO + 1.00 * (1) PESO PROPRIO + 1.00 * (1) Dinamica SLdH X
5	1.00 * (1) Torcente di piano SLD + -0.30 * (1) Dinamica SLdH Y + 0.20 * (1) ACC + 0.80 * (1) TAMPONATURA + 0.80 * (1) PERM + 1.00 * (1) PESO SOLAIO + 1.00 * (1) PESO PROPRIO + -1.00 * (1) Dinamica SLdH X
6	1.00 * (1) Torcente di piano SLD + -0.30 * (1) Dinamica SLdH Y + 0.20 * (1) ACC + 0.80 * (1) TAMPONATURA + 0.80 * (1) PERM + 1.00 * (1) PESO SOLAIO + 1.00 * (1) PESO PROPRIO + 1.00 * (1) Dinamica SLdH X
7	1.00 * (1) Torcente di piano SLD + 0.30 * (1) Dinamica SLdH Y + 0.20 * (1) ACC + 0.80 * (1) TAMPONATURA + 0.80 * (1) PERM + 1.00 * (1) PESO SOLAIO + 1.00 * (1) PESO PROPRIO + -1.00 * (1) Dinamica SLdH X
8	1.00 * (1) Torcente di piano SLD + 0.30 * (1) Dinamica SLdH Y + 0.20 * (1) ACC + 0.80 * (1) TAMPONATURA + 0.80 * (1) PERM + 1.00 * (1) PESO SOLAIO + 1.00 * (1) PESO PROPRIO + 1.00 * (1) Dinamica SLdH X
9	-1.00 * (1) Torcente di piano SLD + -0.30 * (1) Dinamica SLdH X + 0.20 * (1) ACC + 0.80 * (1) TAMPONATURA + 0.80 * (1) PERM + 1.00 * (1) PESO SOLAIO + 1.00 * (1) PESO PROPRIO + -1.00 * (1) Dinamica SLdH Y
10	-1.00 * (1) Torcente di piano SLD + -0.30 * (1) Dinamica SLdH X + 0.20 * (1) ACC + 0.80 * (1) TAMPONATURA + 0.80 * (1) PERM + 1.00 * (1) PESO SOLAIO + 1.00 * (1) PESO PROPRIO + 1.00 * (1) Dinamica SLdH Y
11	-1.00 * (1) Torcente di piano SLD + 0.30 * (1) Dinamica SLdH X + 0.20 * (1) ACC + 0.80 * (1) TAMPONATURA + 0.80 * (1) PERM + 1.00 * (1) PESO SOLAIO + 1.00 * (1) PESO PROPRIO + -1.00 * (1) Dinamica SLdH Y
12	-1.00 * (1) Torcente di piano SLD + 0.30 * (1) Dinamica SLdH X + 0.20 * (1) ACC + 0.80 * (1) TAMPONATURA + 0.80 * (1) PERM + 1.00 * (1) PESO SOLAIO + 1.00 * (1) PESO PROPRIO + 1.00 * (1) Dinamica SLdH Y
13	1.00 * (1) Torcente di piano SLD + -0.30 * (1) Dinamica SLdH X + 0.20 * (1) ACC + 0.80 * (1) TAMPONATURA + 0.80 * (1) PERM + 1.00 * (1) PESO SOLAIO + 1.00 * (1) PESO PROPRIO + -1.00 * (1) Dinamica SLdH Y
14	1.00 * (1) Torcente di piano SLD + -0.30 * (1) Dinamica SLdH X + 0.20 * (1) ACC + 0.80 * (1) TAMPONATURA + 0.80 * (1) PERM + 1.00 * (1) PESO SOLAIO + 1.00 * (1) PESO PROPRIO + 1.00 * (1) Dinamica SLdH Y
15	1.00 * (1) Torcente di piano SLD + 0.30 * (1) Dinamica SLdH X + 0.20 * (1) ACC + 0.80 * (1) TAMPONATURA + 0.80 * (1) PERM + 1.00 * (1) PESO SOLAIO + 1.00 * (1) PESO PROPRIO + -1.00 * (1) Dinamica SLdH Y
16	1.00 * (1) Torcente di piano SLD + 0.30 * (1) Dinamica SLdH X + 0.20 * (1) ACC + 0.80 * (1) TAMPONATURA + 0.80 * (1) PERM + 1.00 * (1) PESO SOLAIO + 1.00 * (1) PESO PROPRIO + 1.00 * (1) Dinamica SLdH Y
17	-1.00 * (1) Torcente di piano SLD + -0.30 * (1) Dinamica SLdH Y + 0.20 * (1) ACC + 1.00 * (1) TAMPONATURA + 1.00 * (1) PERM + 1.00 * (1) PESO SOLAIO + 1.00 * (1) PESO PROPRIO + -1.00 * (1) Dinamica SLdH X
18	-1.00 * (1) Torcente di piano SLD + -0.30 * (1) Dinamica SLdH Y + 0.20 * (1) ACC + 1.00 * (1) TAMPONATURA + 1.00 * (1) PERM + 1.00 * (1) PESO SOLAIO + 1.00 * (1) PESO PROPRIO + 1.00 * (1) Dinamica SLdH X
19	-1.00 * (1) Torcente di piano SLD + 0.30 * (1) Dinamica SLdH Y + 0.20 * (1) ACC + 1.00 * (1) TAMPONATURA + 1.00 * (1) PERM + 1.00 * (1) PESO SOLAIO + 1.00 * (1) PESO PROPRIO + -1.00 * (1) Dinamica SLdH X
20	-1.00 * (1) Torcente di piano SLD + 0.30 * (1) Dinamica SLdH Y + 0.20 * (1) ACC + 1.00 * (1) TAMPONATURA + 1.00 * (1) PERM + 1.00 * (1) PESO SOLAIO + 1.00 * (1) PESO PROPRIO + 1.00 * (1) Dinamica SLdH X
21	1.00 * (1) Torcente di piano SLD + -0.30 * (1) Dinamica SLdH Y + 0.20 * (1) ACC + 1.00 * (1) TAMPONATURA + 1.00 * (1) PERM + 1.00 * (1) PESO SOLAIO + 1.00 * (1) PESO PROPRIO + -1.00 * (1) Dinamica SLdH X
22	1.00 * (1) Torcente di piano SLD + -0.30 * (1) Dinamica SLdH Y + 0.20 * (1) ACC + 1.00 * (1) TAMPONATURA + 1.00 * (1) PERM + 1.00 * (1) PESO SOLAIO + 1.00 * (1) PESO PROPRIO + 1.00 * (1) Dinamica SLdH X
23	1.00 * (1) Torcente di piano SLD + 0.30 * (1) Dinamica SLdH Y + 0.20 * (1) ACC + 1.00 * (1) TAMPONATURA + 1.00 * (1) PERM + 1.00 * (1) PESO SOLAIO + 1.00 * (1) PESO PROPRIO + -1.00 * (1) Dinamica SLdH X

PROGETTAZIONE ATI:

24	1.00 * (1) Torcente di piano SLD + 0.30 * (1) Dinamica SLdh Y + 0.20 * (1) ACC + 1.00 * (1) TAMPONATURA + 1.00 * (1) PERM + 1.00 * (1) PESO SOLAIO + 1.00 * (1) PESO PROPRIO + 1.00 * (1) Dinamica SLdh X
25	-1.00 * (1) Torcente di piano SLD + -0.30 * (1) Dinamica SLdh X + 0.20 * (1) ACC + 1.00 * (1) TAMPONATURA + 1.00 * (1) PERM + 1.00 * (1) PESO SOLAIO + 1.00 * (1) PESO PROPRIO + -1.00 * (1) Dinamica SLdh Y
26	-1.00 * (1) Torcente di piano SLD + -0.30 * (1) Dinamica SLdh X + 0.20 * (1) ACC + 1.00 * (1) TAMPONATURA + 1.00 * (1) PERM + 1.00 * (1) PESO SOLAIO + 1.00 * (1) PESO PROPRIO + 1.00 * (1) Dinamica SLdh Y
27	-1.00 * (1) Torcente di piano SLD + 0.30 * (1) Dinamica SLdh X + 0.20 * (1) ACC + 1.00 * (1) TAMPONATURA + 1.00 * (1) PERM + 1.00 * (1) PESO SOLAIO + 1.00 * (1) PESO PROPRIO + -1.00 * (1) Dinamica SLdh Y
28	-1.00 * (1) Torcente di piano SLD + 0.30 * (1) Dinamica SLdh X + 0.20 * (1) ACC + 1.00 * (1) TAMPONATURA + 1.00 * (1) PERM + 1.00 * (1) PESO SOLAIO + 1.00 * (1) PESO PROPRIO + 1.00 * (1) Dinamica SLdh Y
29	1.00 * (1) Torcente di piano SLD + -0.30 * (1) Dinamica SLdh X + 0.20 * (1) ACC + 1.00 * (1) TAMPONATURA + 1.00 * (1) PERM + 1.00 * (1) PESO SOLAIO + 1.00 * (1) PESO PROPRIO + -1.00 * (1) Dinamica SLdh Y
30	1.00 * (1) Torcente di piano SLD + -0.30 * (1) Dinamica SLdh X + 0.20 * (1) ACC + 1.00 * (1) TAMPONATURA + 1.00 * (1) PERM + 1.00 * (1) PESO SOLAIO + 1.00 * (1) PESO PROPRIO + 1.00 * (1) Dinamica SLdh Y
31	1.00 * (1) Torcente di piano SLD + 0.30 * (1) Dinamica SLdh X + 0.20 * (1) ACC + 1.00 * (1) TAMPONATURA + 1.00 * (1) PERM + 1.00 * (1) PESO SOLAIO + 1.00 * (1) PESO PROPRIO + -1.00 * (1) Dinamica SLdh Y
32	1.00 * (1) Torcente di piano SLD + 0.30 * (1) Dinamica SLdh X + 0.20 * (1) ACC + 1.00 * (1) TAMPONATURA + 1.00 * (1) PERM + 1.00 * (1) PESO SOLAIO + 1.00 * (1) PESO PROPRIO + 1.00 * (1) Dinamica SLdh Y

Combinazioni di carico di stato limite di operatività

1	-1.00 * (1) Torcente di piano SLO + -0.30 * (1) Dinamica SLOh Y + 0.20 * (1) ACC + 1.00 * (1) TAMPONATURA + 1.00 * (1) PERM + 1.00 * (1) PESO SOLAIO + 1.00 * (1) PESO PROPRIO + -1.00 * (1) Dinamica SLOh X
2	-1.00 * (1) Torcente di piano SLO + -0.30 * (1) Dinamica SLOh Y + 0.20 * (1) ACC + 1.00 * (1) TAMPONATURA + 1.00 * (1) PERM + 1.00 * (1) PESO SOLAIO + 1.00 * (1) PESO PROPRIO + 1.00 * (1) Dinamica SLOh X
3	-1.00 * (1) Torcente di piano SLO + 0.30 * (1) Dinamica SLOh Y + 0.20 * (1) ACC + 1.00 * (1) TAMPONATURA + 1.00 * (1) PERM + 1.00 * (1) PESO SOLAIO + 1.00 * (1) PESO PROPRIO + -1.00 * (1) Dinamica SLOh X
4	-1.00 * (1) Torcente di piano SLO + 0.30 * (1) Dinamica SLOh Y + 0.20 * (1) ACC + 1.00 * (1) TAMPONATURA + 1.00 * (1) PERM + 1.00 * (1) PESO SOLAIO + 1.00 * (1) PESO PROPRIO + 1.00 * (1) Dinamica SLOh X
5	1.00 * (1) Torcente di piano SLO + -0.30 * (1) Dinamica SLOh Y + 0.20 * (1) ACC + 1.00 * (1) TAMPONATURA + 1.00 * (1) PERM + 1.00 * (1) PESO SOLAIO + 1.00 * (1) PESO PROPRIO + -1.00 * (1) Dinamica SLOh X
6	1.00 * (1) Torcente di piano SLO + -0.30 * (1) Dinamica SLOh Y + 0.20 * (1) ACC + 1.00 * (1) TAMPONATURA + 1.00 * (1) PERM + 1.00 * (1) PESO SOLAIO + 1.00 * (1) PESO PROPRIO + 1.00 * (1) Dinamica SLOh X
7	1.00 * (1) Torcente di piano SLO + 0.30 * (1) Dinamica SLOh Y + 0.20 * (1) ACC + 1.00 * (1) TAMPONATURA + 1.00 * (1) PERM + 1.00 * (1) PESO SOLAIO + 1.00 * (1) PESO PROPRIO + -1.00 * (1) Dinamica SLOh X
8	1.00 * (1) Torcente di piano SLO + 0.30 * (1) Dinamica SLOh Y + 0.20 * (1) ACC + 1.00 * (1) TAMPONATURA + 1.00 * (1) PERM + 1.00 * (1) PESO SOLAIO + 1.00 * (1) PESO PROPRIO + 1.00 * (1) Dinamica SLOh X
9	-1.00 * (1) Torcente di piano SLO + -0.30 * (1) Dinamica SLOh X + 0.20 * (1) ACC + 1.00 * (1) TAMPONATURA + 1.00 * (1) PERM + 1.00 * (1) PESO SOLAIO + 1.00 * (1) PESO PROPRIO + -1.00 * (1) Dinamica SLOh Y
10	-1.00 * (1) Torcente di piano SLO + -0.30 * (1) Dinamica SLOh X + 0.20 * (1) ACC + 1.00 * (1) TAMPONATURA + 1.00 * (1) PERM + 1.00 * (1) PESO SOLAIO + 1.00 * (1) PESO PROPRIO + 1.00 * (1) Dinamica SLOh Y
11	-1.00 * (1) Torcente di piano SLO + 0.30 * (1) Dinamica SLOh X + 0.20 * (1) ACC + 1.00 * (1) TAMPONATURA + 1.00 * (1) PERM + 1.00 * (1) PESO SOLAIO + 1.00 * (1) PESO PROPRIO + -1.00 * (1) Dinamica SLOh Y

PROGETTAZIONE ATI:

12	-1.00 * (1) Torcente di piano SLO + 0.30 * (1) Dinamica SLOh X + 0.20 * (1) ACC + 1.00 * (1) TAMPONATURA + 1.00 * (1) PERM + 1.00 * (1) PESO SOLAIO + 1.00 * (1) PESO PROPRIO + 1.00 * (1) Dinamica SLOh Y
13	1.00 * (1) Torcente di piano SLO + -0.30 * (1) Dinamica SLOh X + 0.20 * (1) ACC + 1.00 * (1) TAMPONATURA + 1.00 * (1) PERM + 1.00 * (1) PESO SOLAIO + 1.00 * (1) PESO PROPRIO + -1.00 * (1) Dinamica SLOh Y
14	1.00 * (1) Torcente di piano SLO + -0.30 * (1) Dinamica SLOh X + 0.20 * (1) ACC + 1.00 * (1) TAMPONATURA + 1.00 * (1) PERM + 1.00 * (1) PESO SOLAIO + 1.00 * (1) PESO PROPRIO + 1.00 * (1) Dinamica SLOh Y
15	1.00 * (1) Torcente di piano SLO + 0.30 * (1) Dinamica SLOh X + 0.20 * (1) ACC + 1.00 * (1) TAMPONATURA + 1.00 * (1) PERM + 1.00 * (1) PESO SOLAIO + 1.00 * (1) PESO PROPRIO + -1.00 * (1) Dinamica SLOh Y
16	1.00 * (1) Torcente di piano SLO + 0.30 * (1) Dinamica SLOh X + 0.20 * (1) ACC + 1.00 * (1) TAMPONATURA + 1.00 * (1) PERM + 1.00 * (1) PESO SOLAIO + 1.00 * (1) PESO PROPRIO + 1.00 * (1) Dinamica SLOh Y

Combinazioni di carico di stato limite di esercizio

1	Quasi Perm.	1.00 * (1) TAMPONATURA + 1.00 * (1) PERM + 1.00 * (1) PESO SOLAIO + 1.00 * (1) PESO PROPRIO
2	Frequente	0.20 * (1) NEVE + 1.00 * (1) TAMPONATURA + 1.00 * (1) PERM + 1.00 * (1) PESO SOLAIO + 1.00 * (1) PESO PROPRIO
3	Frequente	1.00 * (1) TAMPONATURA + 1.00 * (1) PERM + 1.00 * (1) PESO SOLAIO + 1.00 * (1) PESO PROPRIO
4	Rara	1.00 * (1) NEVE + 1.00 * (1) TAMPONATURA + 1.00 * (1) PERM + 1.00 * (1) PESO SOLAIO + 1.00 * (1) PESO PROPRIO
5	Rara	0.50 * (1) NEVE + 1.00 * (1) ACC + 1.00 * (1) TAMPONATURA + 1.00 * (1) PERM + 1.00 * (1) PESO SOLAIO + 1.00 * (1) PESO PROPRIO
6	Rara	1.00 * (1) TAMPONATURA + 1.00 * (1) PERM + 1.00 * (1) PESO SOLAIO + 1.00 * (1) PESO PROPRIO

6. ANALISI SISMICA

6.1 ASPETTI GENERALI

Sotto l'effetto delle azioni sismiche definite nel § 3.2, deve essere garantito il rispetto degli stati limite ultimi e di esercizio.

Per contenere le incertezze e garantire un buon comportamento delle strutture sotto azioni sismiche, devono essere adottati provvedimenti specifici volti ad assicurare caratteristiche di duttilità agli elementi strutturali ed alla costruzione nel suo insieme.

La costruzione in oggetto, non dotata di appositi dispositivi dissipativi, deve essere progettata in accordo con i seguenti comportamenti strutturali:

- a) comportamento strutturale non dissipativo;

Nel comportamento strutturale non dissipativo, cui ci si riferisce quando si progetta per gli stati limite di esercizio, gli effetti combinati delle azioni sismiche e delle altre azioni sono calcolati, indipendentemente dalla tipologia strutturale adottata, senza tener conto delle non linearità di comportamento (di materiale e geometriche) se non rilevanti.

PROGETTAZIONE ATI:

6.2 STATI LIMITE E RELATIVE PROBABILITÀ DI SUPERAMENTO

Nei confronti delle azioni sismiche gli stati limite, sia di esercizio che ultimi, sono individuati riferendosi alle prestazioni della costruzione nel suo complesso, includendo gli elementi strutturali, quelli non strutturali e gli impianti.

Gli stati limite di esercizio sono:

- **Stato Limite di Operatività (SLO):** a seguito del terremoto la costruzione nel suo complesso, includendo gli elementi strutturali, quelli non strutturali, le apparecchiature rilevanti alla sua funzione, non deve subire danni ed interruzioni d'uso significativi;
- **Stato Limite di Danno (SLD):** a seguito del terremoto la costruzione nel suo complesso, includendo gli elementi strutturali, quelli non strutturali, le apparecchiature rilevanti alla sua funzione, subisce danni tali da non mettere a rischio gli utenti e da non compromettere significativamente la capacità di resistenza e di rigidità nei confronti delle azioni verticali ed orizzontali, mantenendosi immediatamente utilizzabile pur nell'interruzione d'uso di parte delle apparecchiature.

Gli stati limite ultimi sono:

- **Stato Limite di salvaguardia della Vita (SLV):** a seguito del terremoto la costruzione subisce rotture e crolli dei componenti non strutturali ed impiantistici e significativi danni dei componenti strutturali cui si associa una perdita significativa di rigidità nei confronti delle azioni orizzontali; la costruzione conserva invece una parte della resistenza e rigidità per azioni verticali e un margine di sicurezza nei confronti del collasso per azioni sismiche orizzontali;
- **Stato Limite di prevenzione del Collasso (SLC):** a seguito del terremoto la costruzione subisce gravi rotture e crolli dei componenti non strutturali ed impiantistici e danni molto gravi dei componenti strutturali; la costruzione conserva ancora un margine di sicurezza per azioni verticali ed un esiguo margine di sicurezza nei confronti del collasso per azioni orizzontali.

Le probabilità di superamento nel periodo di riferimento P_{VR} , cui riferirsi per individuare l'azione sismica agente in ciascuno degli stati limite considerati, sono riportate nella successiva tabella:

Stati Limite	Probabilità di superamento nel periodo di riferimento V_R	
Stati limite di esercizio	SLO	81%
	SLD	63%
Stati limite ultimi	SLV	10%
	SLC	5%

6.3 DETERMINAZIONE DELL'AZIONE SISMICA DI PROGETTO

Le azioni sismiche di progetto, in base alle quali valutare il rispetto dei diversi stati limite considerati, si definiscono a partire dalla “pericolosità sismica di base” del sito di costruzione. Essa costituisce l'elemento di conoscenza primario per la determinazione delle azioni sismiche.

6.3.1 VITA NOMINALE

La vita nominale di un'opera strutturale V_N è intesa come il numero di anni nel quale la struttura, purché soggetta alla manutenzione ordinaria, deve potere essere usata per lo scopo al quale è destinata. La vita nominale dei diversi tipi di opere è quella riportata nella tabella sottostante e deve essere precisata nei documenti di progetto.

Tipi di costruzione		V_N (in anni)
1	Opere provvisorie – Opere provvisionali – Strutture in fase costruttiva	≤ 10
2	Opere ordinarie, ponti, opere infrastrutturali e dighe di dimensioni contenute o di importanza normale	≥ 50
3	Grandi opere, ponti, opere infrastrutturali e dighe di grandi dimensioni o di importanza strategica	≥ 100

6.3.2 CLASSI D'USO

In presenza di azioni sismiche, con riferimento alle conseguenze di una interruzione di operatività o di un eventuale collasso, le costruzioni sono suddivise in classi d'uso così definite:

Classe I: Costruzioni con presenza solo occasionale di persone, edifici agricoli.

Classe II: Costruzioni il cui uso preveda normali affollamenti, senza contenuti pericolosi per l'ambiente e senza funzioni pubbliche e sociali essenziali. Industrie con attività non pericolose per l'ambiente. Ponti, opere infrastrutturali, reti viarie non ricadenti in Classe d'uso III o in Classe d'uso IV, reti ferroviarie la cui interruzione non provochi situazioni di emergenza. Dighe il cui collasso non provochi conseguenze rilevanti.

Classe III: Costruzioni il cui uso preveda affollamenti significativi. Industrie con attività pericolose per l'ambiente. Reti viarie extraurbane non ricadenti in Classe d'uso IV. Ponti e reti ferroviarie la cui interruzione provochi situazioni di emergenza. Dighe rilevanti per le conseguenze di un loro eventuale collasso.

Classe IV: Costruzioni con funzioni pubbliche o strategiche importanti, anche con riferimento alla gestione della protezione civile in caso di calamità. Industrie con attività particolarmente pericolose per l'ambiente. Reti viarie di tipo A o B, di cui al D.M. 5 novembre 2001, n. 6792, “Norme funzionali e geometriche per la costruzione delle strade”, e di tipo C quando appartenenti ad itinerari di collegamento tra capoluoghi di provincia non altresì serviti da strade di tipo A o B. Ponti e reti ferroviarie di importanza critica per il mantenimento delle vie di comunicazione, particolarmente dopo un evento sismico. Dighe connesse al funzionamento di acquedotti e a impianti di produzione di energia elettrica.

Per il caso specifico si adotta la classe III.

6.3.3 PERIODO DI RIFERIMENTO PER L'AZIONE SISMICA

Le azioni sismiche su ciascuna costruzione vengono valutate in relazione ad un periodo di riferimento V_R che si ricava, per ciascun tipo di costruzione, moltiplicandone la vita nominale V_N per il coefficiente d'uso C_U :

$$V_R = V_N \cdot C_U = 50 \cdot 2,0 = 100 \text{ anni}$$

Il valore del coefficiente d'uso C_U è definito, al variare della classe d'uso, come mostrato nella tabella sottostante:

Classe d'uso	I	II	III	IV
Coefficiente C_U	0,7	1,0	1,5	2,0

6.3.4 CATEGORIA DI SOTTOSUOLO

Ai fini della definizione dell'azione sismica di progetto, si rende necessario valutare l'effetto della risposta sismica locale mediante specifiche analisi, come indicato nel § 7.11.3. In assenza di tali analisi, per la definizione dell'azione sismica si può fare riferimento a un approccio semplificato, che si basa sull'individuazione di categorie di sottosuolo di riferimento.

Categoria	Descrizione	$N_{SPT,30}$	$c_{u,30}$ [kPa]	Velocità di diffusione delle onde sismiche
A	Ammassi rocciosi affioranti terreni molto rigidi			$V_{s,30} > 800 \text{ m/s}$
B	Rocce tenere e depositi di terreni a grana grossa molto addensati o terreni a grana fina molto consistenti	$N_{SPT,30} > 50$	$c_{u,30} > 250$	$360 \text{ m/s} < V_{s,30} < 800 \text{ m/s}$
C	Depositi di terreni a grana grossa mediamente addensati o terreni a grana fina mediamente consistenti	$15 < N_{SPT,30} < 50$	$70 < c_{u,30} < 250$	$180 \text{ m/s} < V_{s,30} < 360 \text{ m/s}$
D	Depositi di terreni a grana grossa scarsamente addensati o di terreni a grana fina scarsamente consistenti	$N_{SPT,30} < 15$	$c_{u,30} < 70$	$V_{s,30} < 180 \text{ m/s}$
E	Terreni di sottosuoli di tipo C o D per spessore non superiore a 20 m			$V_{s,30}$ come C o D nello strato superficiale e come A nel substrato

Commentato [EG1]: Aggiornare categoria del terreno

6.3.5 CONDIZIONI TOPOGRAFICHE

Per condizioni topografiche complesse è necessario predisporre specifiche analisi di risposta sismica locale. Per configurazioni superficiali semplici si può adottare la seguente classificazione:

Categoria	Caratteristiche della superficie topografica
T1	Superficie pianeggiante, pendii e rilievi isolati con inclinazione media $i \leq 15^\circ$
T2	Pendii con inclinazione media $i > 15^\circ$
T3	Rilievi con larghezza in cresta molto minore che alla base e inclinazione media $15^\circ \leq i \leq 30^\circ$
T4	Rilievi con larghezza in cresta molto minore che alla base e inclinazione media $i > 30^\circ$

6.3.6 SPETTRO DI RISPOSTA ELASTICO IN ACCELERAZIONE DELLE COMPONENTI ORIZZONTALI

Quale che sia la probabilità di superamento nel periodo di riferimento P_{VR} considerata, lo spettro di risposta elastico della componente orizzontale è definito dalle espressioni seguenti:

$$0 \leq T < T_B \quad S_e(T) = a_g \cdot S \cdot \eta \cdot F_0 \cdot \left[\frac{T}{T_B} + \frac{1}{\eta \cdot F_0} \left(1 - \frac{T}{T_B} \right) \right]$$

$$T_B \leq T < T_C \quad S_e(T) = a_g \cdot S \cdot \eta \cdot F_0$$

$$T_C \leq T < T_D \quad S_e(T) = a_g \cdot S \cdot \eta \cdot F_0 \cdot \left(\frac{T_C}{T} \right)$$

$$T_D \leq T \quad S_e(T) = a_g \cdot S \cdot \eta \cdot F_0 \cdot \left(\frac{T_C \cdot T_D}{T^2} \right)$$

nelle quali T ed S_e sono, rispettivamente, periodo di vibrazione ed accelerazione spettrale orizzontale. Inoltre:

S è il coefficiente che tiene conto della categoria di sottosuolo e delle condizioni topografiche mediante la relazione seguente

$$S = S_s \cdot S_T$$

essendo S_s il coefficiente di amplificazione e S_T il coefficiente di amplificazione topografica; η è il fattore che altera lo spettro elastico per coefficienti di smorzamento viscosi convenzionali ξ diversi dal 5%, mediante la relazione

$$\eta = \sqrt{\frac{10}{5 + \xi}} \geq 0,55$$

dove ξ (espresso in percentuale) è valutato sulla base di materiali, tipologia strutturale e terreno di fondazione;

F_0 è il fattore che quantifica l'amplificazione spettrale massima, su sito di riferimento rigido orizzontale, ed ha valore minimo pari a 2,2;

PROGETTAZIONE ATI:

T_C è il periodo corrispondente all'inizio del tratto a velocità costante dello spettro, dato da

$$T_C = C_C \cdot T_C^*$$

Dove T_C^* è un coefficiente funzione della categoria di sottosuolo;

T_B è il periodo corrispondente all'inizio del tratto dello spettro ad accelerazione costante,

$$T_B = T_C/3$$

T_D è il periodo corrispondente all'inizio del tratto a spostamento costante dello spettro, espresso in secondi mediante la relazione:

$$T_D = 4 \frac{a_g}{g} + 1,6$$

Per le componenti orizzontali del moto e per le categorie di sottosuolo di fondazione, la forma spettrale su sottosuolo di categoria **A** è modificata attraverso il coefficiente stratigrafico S_S , il coefficiente topografico S_T e il coefficiente C_C che modifica il valore del periodo T_C .

Amplificazione stratigrafica

Categoria sottosuolo	S_S	C_C
A	1,00	1,00
B	$1,00 \leq 1,40 - 0,40 \cdot F_0 \cdot \frac{a_g}{g} \leq 1,20$	$1,10 \cdot (T_C^*)^{-0,20}$
C	$1,00 \leq 1,70 - 0,60 \cdot F_0 \cdot \frac{a_g}{g} \leq 1,50$	$1,05 \cdot (T_C^*)^{-0,33}$
D	$0,90 \leq 2,40 - 1,50 \cdot F_0 \cdot \frac{a_g}{g} \leq 1,80$	$1,25 \cdot (T_C^*)^{-0,50}$
E	$1,00 \leq 2,00 - 1,10 \cdot F_0 \cdot \frac{a_g}{g} \leq 1,60$	$1,15 \cdot (T_C^*)^{-0,40}$

Amplificazione topografica

Categoria topografica	Ubicazione dell'opera o dell'intervento	S_T
T1	-	1,0
T2	In corrispondenza della sommità del pendio	1,2
T3	In corrispondenza della cresta del rilievo	1,2
T4	In corrispondenza della cresta del rilievo	1,4

6.3.7 SPETTRO DI PROGETTO PER GLI STATI LIMITE ULTIMI

Ai fini del progetto o della verifica delle strutture le capacità dissipative delle strutture possono essere messe in conto attraverso una riduzione delle forze elastiche, che tiene conto in modo semplificato della capacità dissipativa anelastica della struttura, della sua sovrarresistenza, dell'incremento del suo periodo proprio a seguito delle plasticizzazioni.

PROGETTAZIONE ATI:

In tal caso, lo spettro di progetto $S_d(T)$ da utilizzare, sia per le componenti orizzontali, sia per la componente verticale, è lo spettro elastico corrispondente riferito alla probabilità di superamento nel periodo di riferimento P_{VR} considerata, con le ordinate ridotte sostituendo nelle formule η con $1/q$, dove q è il fattore di struttura.

Il valore del fattore di struttura q da utilizzare per ciascuna direzione della azione sismica per strutture con comportamento non dissipativo è pari a 1,5 per lo SLV e SLD, 1,0 per SLO.

Lo spettro di progetto è definito quindi dalle seguenti espressioni:

$$0 \leq T < T_B \quad S_e(T) = a_g \cdot S \cdot \frac{1}{q} \cdot F_0 \cdot \left[\frac{T}{T_B} + \frac{q}{F_0} \left(1 - \frac{T}{T_B} \right) \right]$$

$$T_B \leq T < T_C \quad S_e(T) = a_g \cdot S \cdot \frac{1}{q} \cdot F_0$$

$$T_C \leq T < T_D \quad S_e(T) = a_g \cdot S \cdot \frac{1}{q} \cdot F_0 \cdot \left(\frac{T_C}{T} \right)$$

$$T_D \leq T \quad S_e(T) = a_g \cdot S \cdot \frac{1}{q} \cdot F_0 \cdot \left(\frac{T_C T_D}{T^2} \right)$$

6.3.8 COMBINAZIONE DELL'AZIONE SISMICA CON LE ALTRE AZIONI

Nel caso delle costruzioni civili e industriali le verifiche agli stati limite ultimi o di esercizio devono essere effettuate per la combinazione dell'azione sismica con le altre azioni e che qui si riporta:

$$G_1 + G_2 + P + E + \sum_j \psi_{2j} \cdot Q_{kj}$$

Gli effetti dell'azione sismica saranno valutati tenendo conto delle masse associate ai seguenti carichi gravitazionali:

$$G_1 + G_2 + \sum_j \psi_{2j} \cdot Q_{kj}$$

Valori dei coefficienti combinazione.

Categoria/Azione variabile	Ψ_{2j}
Categoria A Ambienti ad uso residenziale	0,3
Categoria B Uffici	0,3
Categoria C Ambienti suscettibili di affollamento	0,6
Categoria D Ambienti ad uso commerciale	0,6
Categoria E Biblioteche, archivi, magazzini e ambienti ad uso industriale	0,8
Categoria F Rimesse e parcheggi (per autoveicoli di peso ≤ 30 kN)	0,6
Categoria G Rimesse e parcheggi (per autoveicoli di peso > 30 kN)	0,3
Categoria H Coperture	0,0
Vento	0,0
Neve (a quota ≤ 1000 m s.l.m.)	0,0
Neve (a quota > 1000 m s.l.m.)	0,2

PROGETTAZIONE ATI:

Variazioni termiche	0,0
---------------------	-----

PROGETTAZIONE ATI:

GPI INGEGNERIA
GESTIONE PROGETTI INGEGNERIA srl

 **cooperprogetti**
COOPERPROGETTI

 **engeko**

 **AIM**
Studio di Architettura e Ingegneria Moderna

Pag. 30 di 185

Combinazioni per le verifiche in condizioni sismiche.

Stati Limite	Carichi perm. strutturali	Carichi perm. non strutturali	Sisma	Neve	Coperture
SLO	1,0	1,0	1,0-SLO	0,0	0,0
SLD	1,0	1,0	1,0-SLD	0,0	0,0
SLV	1,0	1,0	1,0-SLV	0,0	0,0
SLC	1,0	1,0	1,0-SLC	0,0	0,0

Riassumendo, per la determinazione dell'azione sismica dell'opera in esame è stata considerata:

- longitudine = 12.523330°
- latitudine = 43.669170°

I parametri utilizzati per la definizione dell'azione sismica sono:

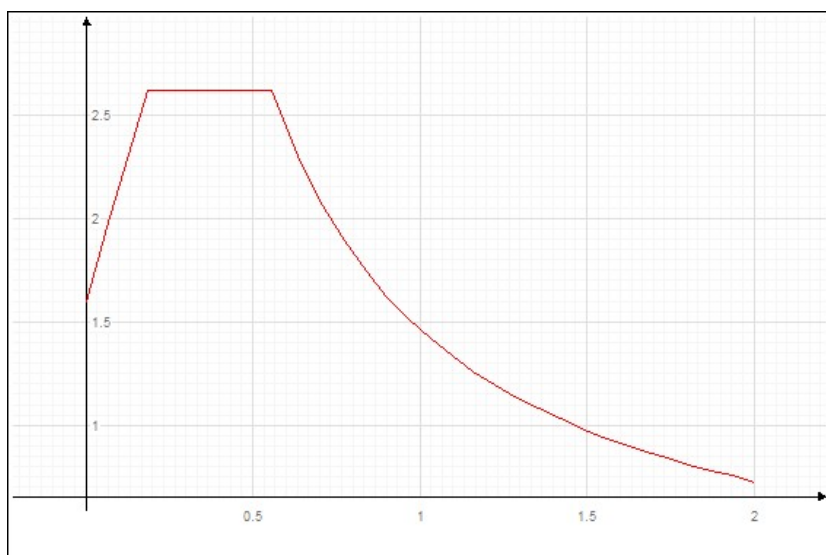
- Vita nominale → 50 anni
- Classe d'uso III → $C_u = 1.5$
- Categoria di Sottosuolo → E
- Categoria Topografica → T1

L'analisi spettrale è condotta per le seguenti condizioni dinamiche:

Nome della condizione dinamica	Nome dello spettro	acc. X cm/s^2	acc. Y cm/s^2	acc. Z cm/s^2
Dinamica SLDh X	SLDh	95.157	0.000	0.000
Dinamica SLDh Y	SLDh	0.000	95.157	0.000
Dinamica SLVh X	SLVh	219.744	0.000	0.000
Dinamica SLVh Y	SLVh	0.000	219.744	0.000
Dinamica SLOh X	SLOh	77.499	0.000	0.000
Dinamica SLOh Y	SLOh	0.000	77.499	0.000

PROGETTAZIONE ATI:

Sono stati impiegati i seguenti spettri di risposta:



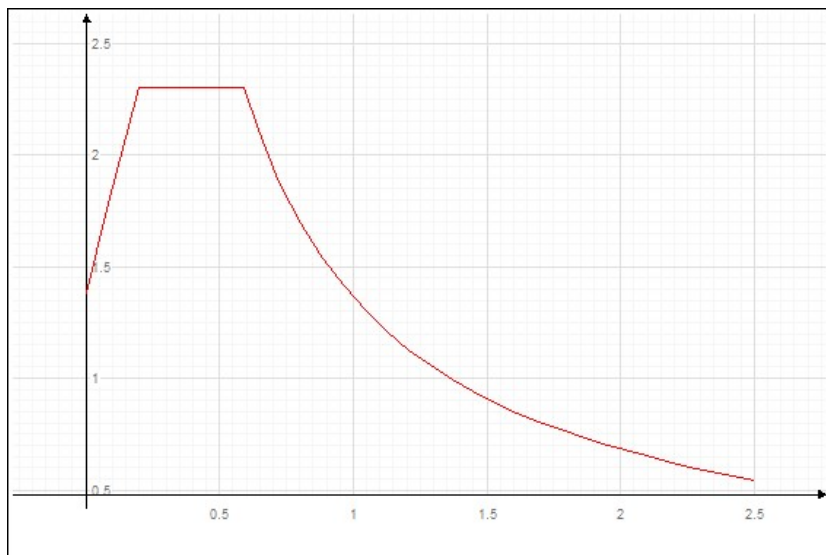
Spettro adimensionalizzato su ag/g - SLDh

I parametri utilizzati per la generazione dello spettro su riportato sono riassunti nella seguente tabella:

Tipo	Ag/g	Tc	Fo	S	Fattore di struttura q
Stato Limite di Danno	0.097	0.300	2.457	1.600	1.500

dove: Ag/g è la accelerazione parametrica, tc è il periodo corrispondente all'inizio del tratto a velocità costante dello spettro, Fo è il fattore che quantifica l'amplificazione spettrale massima, S=Ss*Sc è il coefficiente che tiene conto della categoria di sottosuolo e delle condizioni topografiche.

PROGETTAZIONE ATI:



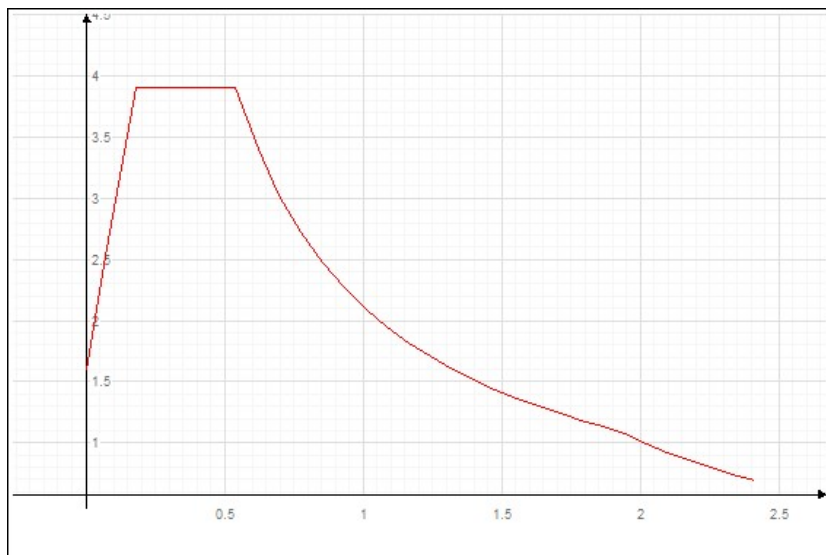
Spettro adimensionalizzato su ag/g - SLVh

I parametri utilizzati per la generazione dello spettro su riportato sono riassunti nella seguente tabella:

Tipo	Ag/g	Tc	Fo	S	Fattore di struttura q
Stato Limite di salvaguardia della Vita	0,224	0.330	2.503	1.382	1.500

dove: Ag/g è la accelerazione parametrica, tc è il periodo corrispondente all'inizio del tratto a velocità costante dello spettro, Fo è il fattore che quantifica l'amplificazione spettrale massima, $S=S_s \cdot S_c$ è il coefficiente che tiene conto della categoria di sottosuolo e delle condizioni topografiche.

PROGETTAZIONE ATI:



Spettro adimensionalizzato su a_g/g - SLOh

I parametri utilizzati per la generazione dello spettro su riportato sono riassunti nella seguente tabella:

Tipo	A_g/g	T_c	F_o	S	Fattore di struttura q
Stato Limite di Operatività	0.079	0.285	2.445	1.600	1.000

dove: A_g/g è la accelerazione parametrica, t_c è il periodo corrispondente all'inizio del tratto a velocità costante dello spettro, F_o è il fattore che quantifica l'amplificazione spettrale massima, $S=S_s \cdot S_c$ è il coefficiente che tiene conto della categoria di sottosuolo e delle condizioni topografiche.

PROGETTAZIONE ATI:

6.4 MODI DI VIBRARE DELLA STRUTTURA

Devono essere considerati tutti i modi con massa partecipante significativa. È opportuno a tal riguardo considerare tutti i modi con massa partecipante superiore al 5% e comunque un numero di modi la cui massa partecipante totale sia superiore all'85%.

A seguito dell'analisi modale eseguita con il software di calcolo strutturale agli elementi finiti Nòlian® si ottiene la seguente tabella:

PERIODI PROPRI - ANALISI "_361" (Fase 1)

modo	periodo(sec)
1	2.863699e-01
2	1.832870e-01
3	1.316157e-01

COEFFICIENTI DI PARTECIPAZIONE MODALE - ANALISI "_361" (Fase 1)

Modo	x	y	z
1	-0.00000	6.38280	0.00000
2	6.38282	-0.00000	0.00000
3	-0.00000	0.01641	0.00000

MASSA MODALE RELATIVA - ANALISI "_361" (Fase 1)

Modo	x	y	z	s
1	0.00000	0.99999	0.00000	0.50000
2	1.00000	0.00000	0.00000	0.50000
3	0.00000	0.00001	0.00000	0.00000
	1.00000	1.00000	0.00000	1.00000

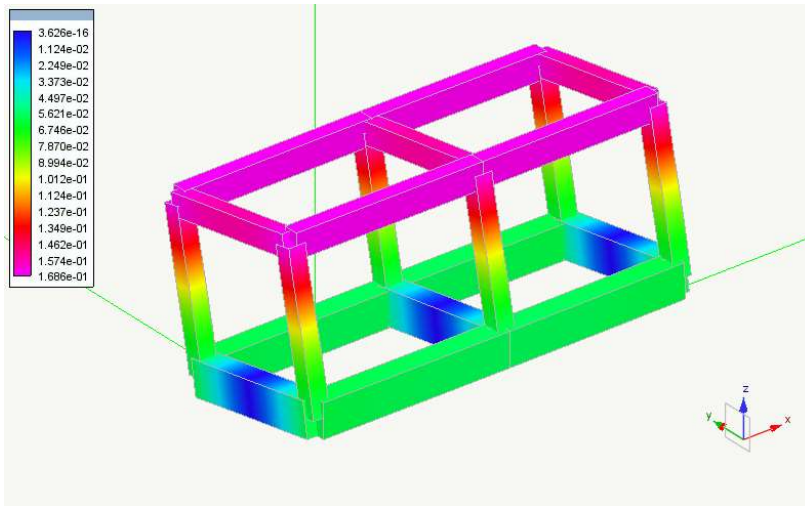
SMORZAMENTO MODALE - ANALISI "_361" (Fase 1)

Modo	Smorzamento
1	0.05000
2	0.05000
3	0.05000

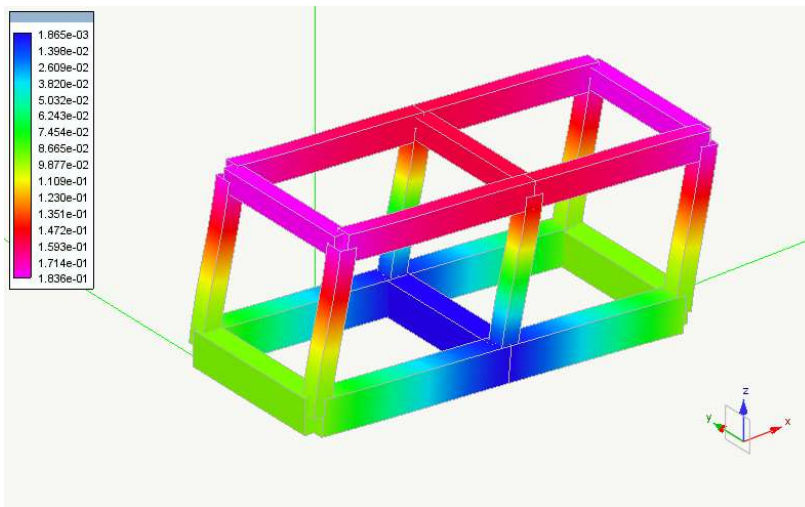
Dai valori della tabella si deduce come la struttura risulta ben descritta già con i primi tre modi di vibrare: i primi due principalmente traslazionali nelle due direzioni principali e il terzo torsionale. La somma delle masse relative eccitate dai modo considerati è il 100% delle masse totali maggiore del 85% della massa totale e quindi il punto 7.3.3.1 della normativa risulta verificato.

Si utilizza nel calcolo delle azioni sismiche la combinazione quadratica completa (CQC).

Si riportano le forme modali della struttura relative agli autovettori più significativi (solo i modi con masse eccitare maggiori del 5%) nei diagrammi seguenti.

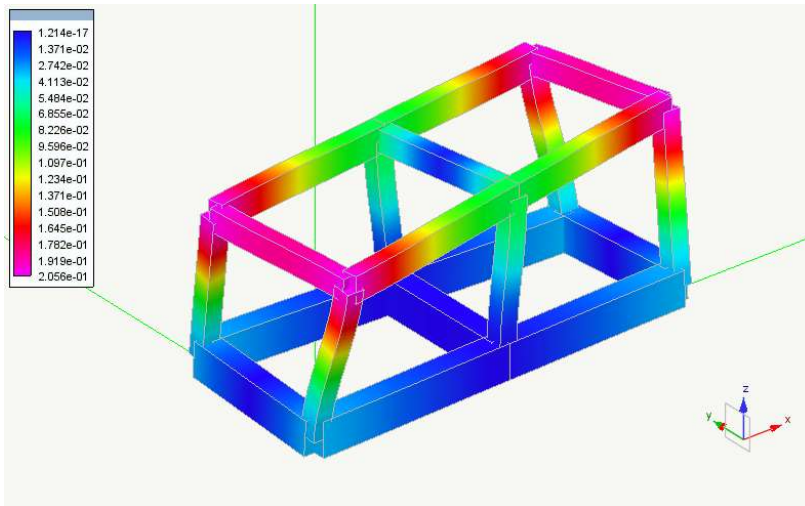


Rappresentazione della forma modale relativa al modo n.1



Rappresentazione della forma modale relativa al modo n.2

PROGETTAZIONE ATI:



Rappresentazione della forma modale relativa al modo n.3

PROGETTAZIONE ATI:

7. RISULTATI DELLE ANALISI

Si riportano in sintesi nelle seguenti immagini i risultati in termini di spostamento e di sollecitazioni della struttura intelaiata c.a..

7.1 SPOSTAMENTI DELLA STRUTTURA

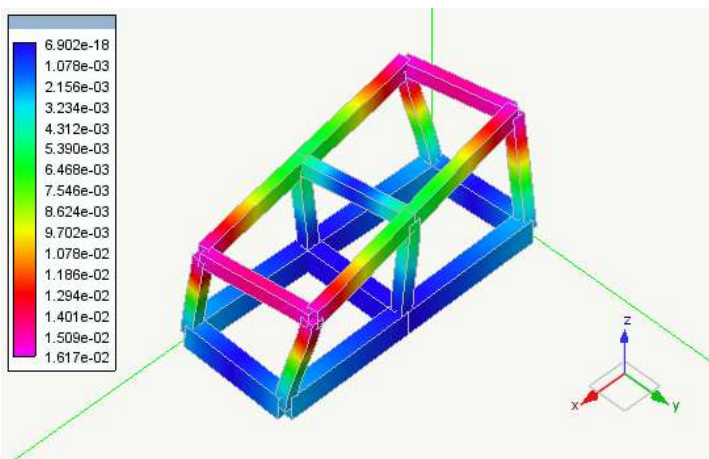


Diagramma delle deformate della condizione di carico: Torcente di piano SLV [cm]

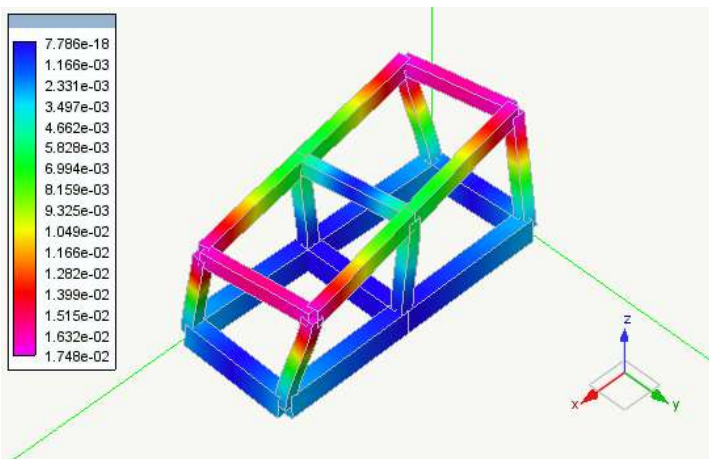


Diagramma delle deformate della condizione di carico: Torcente di piano SLD [cm]

PROGETTAZIONE ATI:

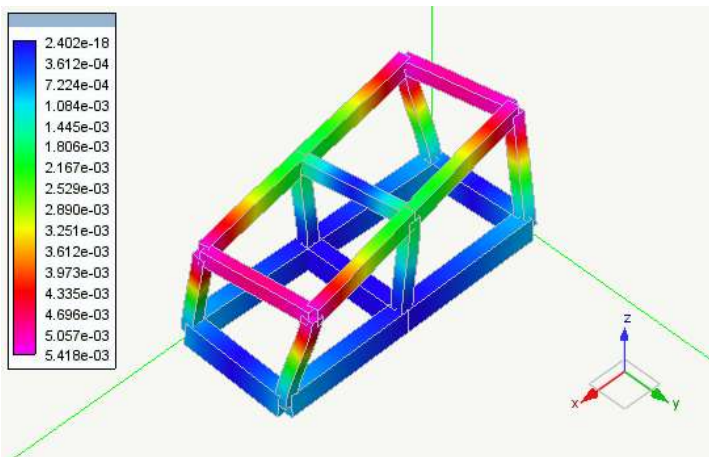


Diagramma delle deformate della condizione di carico: Torcente di piano SLO [cm]

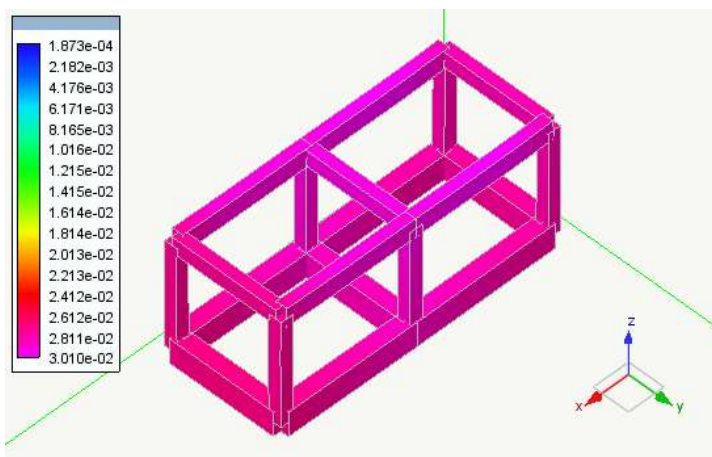


Diagramma delle deformate della condizione di carico: NEVE [cm]

PROGETTAZIONE ATI:

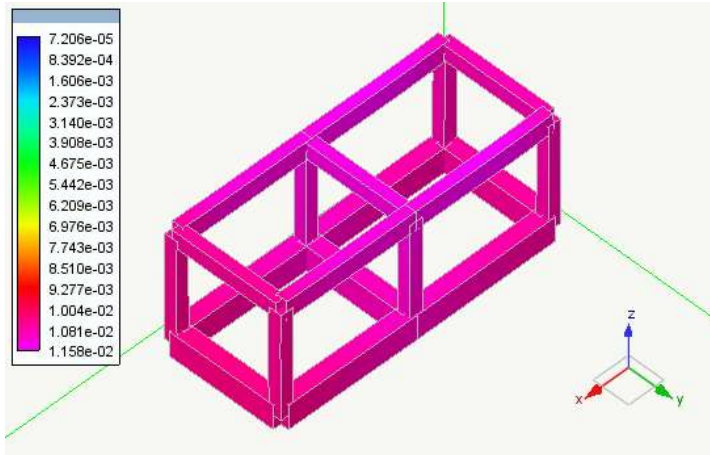


Diagramma delle deformate della condizione di carico: ACC [cm]

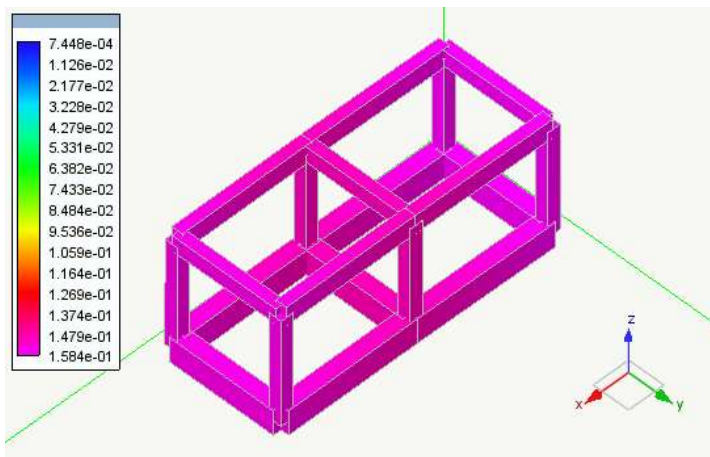


Diagramma delle deformate della condizione di carico: TAMPONATURA [cm]

PROGETTAZIONE ATI:

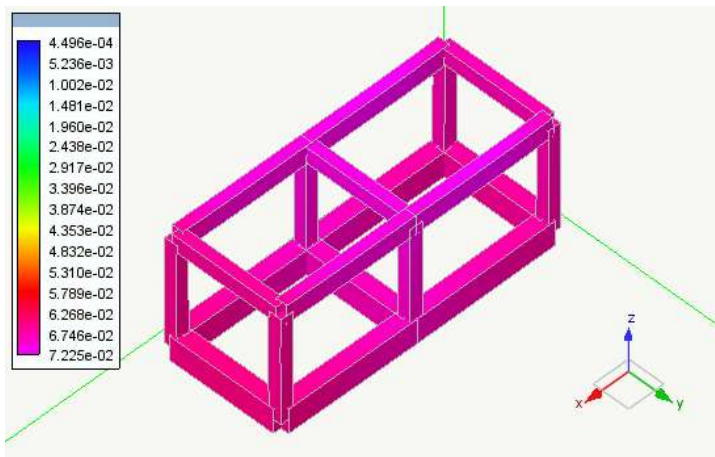


Diagramma delle deformate della condizione di carico: PERM [cm]

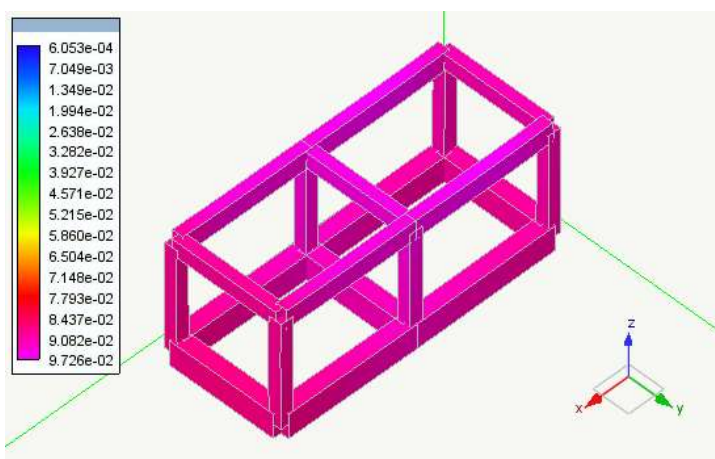


Diagramma delle deformate della condizione di carico: PESO SOLAIO [cm]

PROGETTAZIONE ATI:

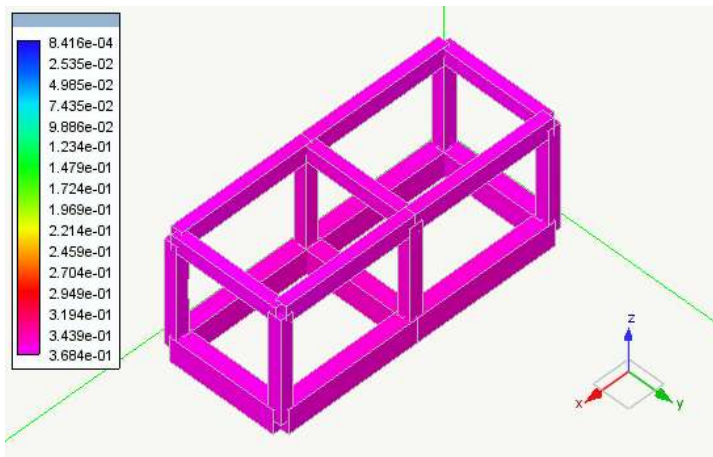


Diagramma delle deformate della condizione di carico: PESO PROPRIO [cm]

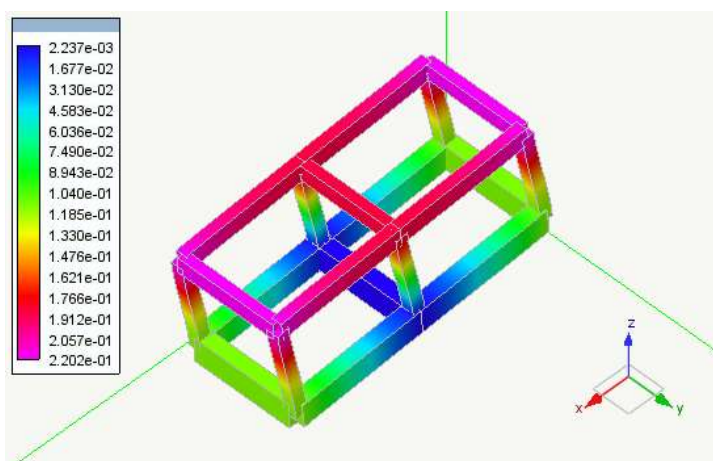


Diagramma delle deformate della condizione di carico: Dinamica SLDh X [cm]

PROGETTAZIONE ATI:

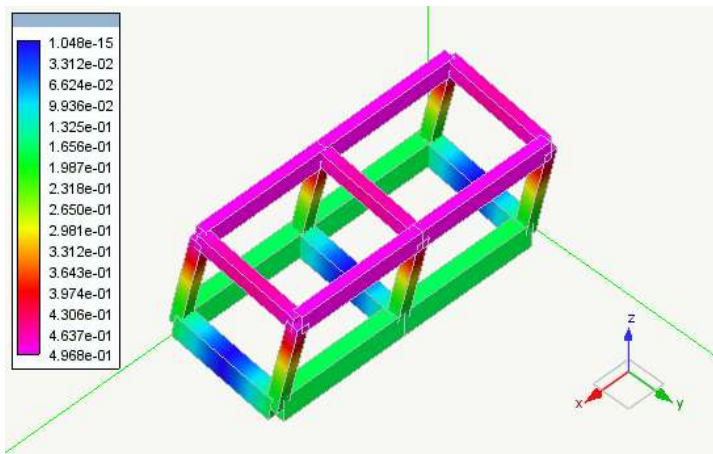


Diagramma delle deformate della condizione di carico: Dinamica SLDh Y [cm]

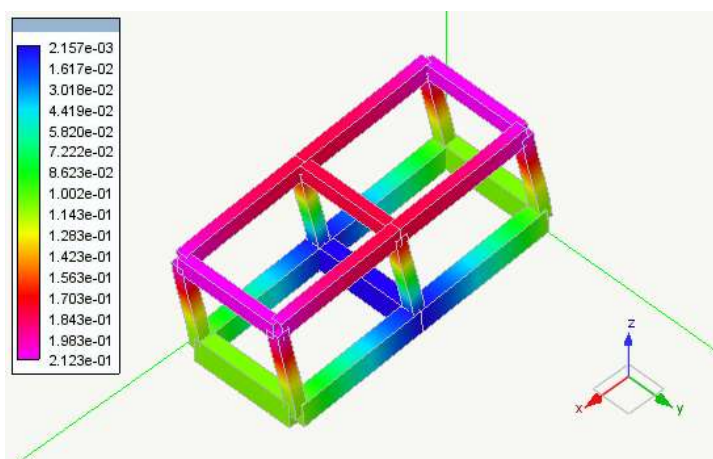


Diagramma delle deformate della condizione di carico: Dinamica SLVh X [cm]

PROGETTAZIONE ATI:

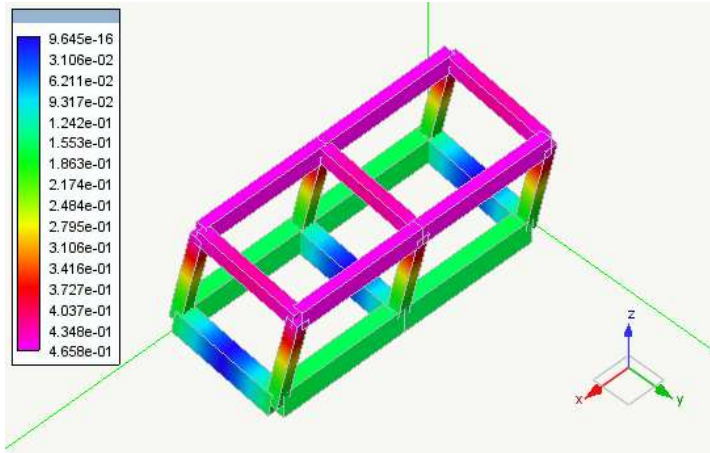


Diagramma delle deformate della condizione di carico: Dinamica SLVh Y [cm]

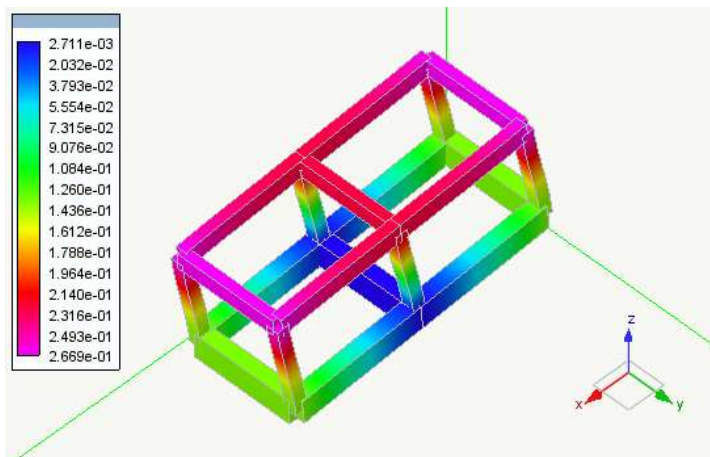


Diagramma delle deformate della condizione di carico: Dinamica SLOh X [cm]

PROGETTAZIONE ATI:

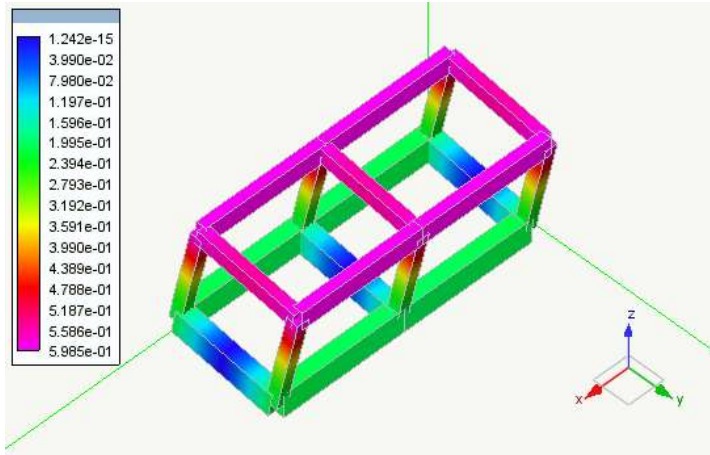


Diagramma delle deformate della condizione di carico: Dinamica SLOh Y [cm]

PROGETTAZIONE ATI:

7.2 DIAGRAMMI DELLE SOLLECITAZIONI

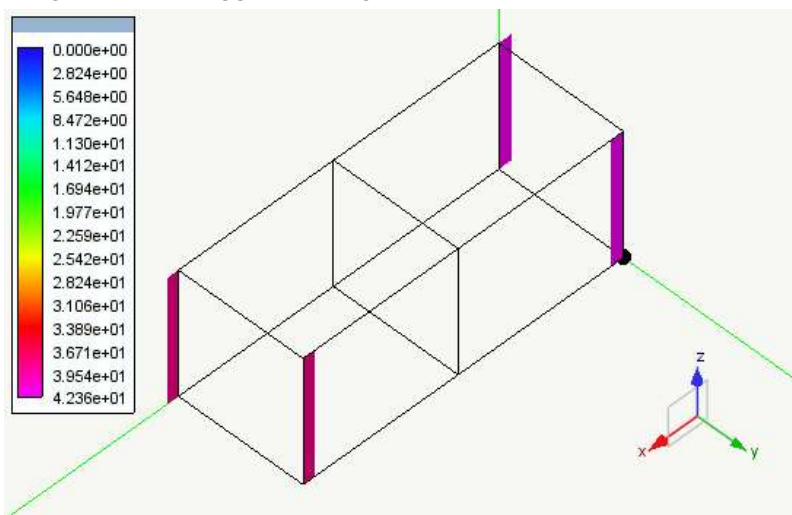


Diagramma sforzi assiali nel piano xz della condizione di carico: Torcente di piano SLV [daN]

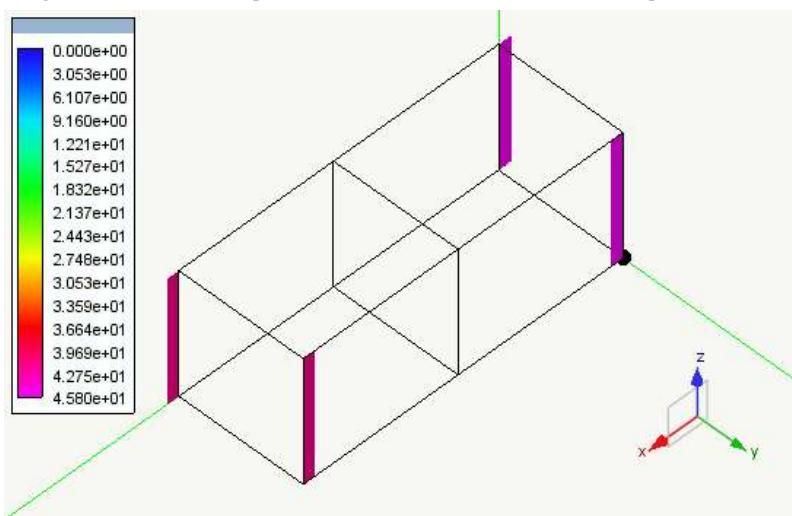


Diagramma sforzi assiali nel piano xz della condizione di carico: Torcente di piano SLD [daN]

PROGETTAZIONE ATI:

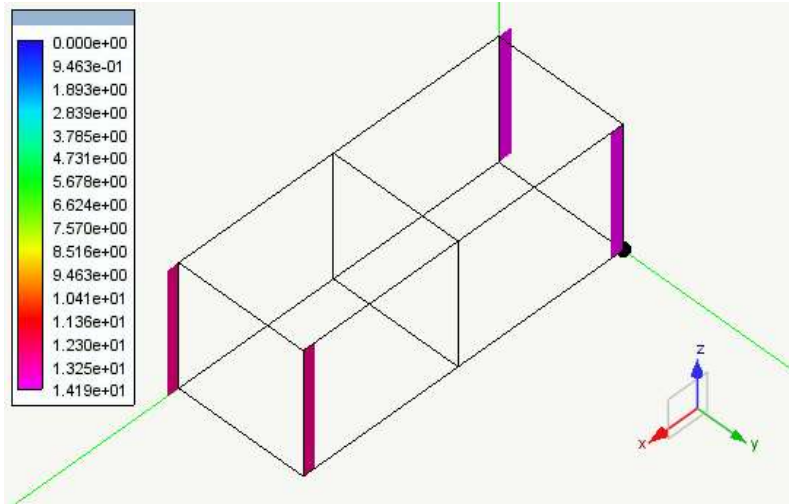


Diagramma sforzi assiali nel piano xz della condizione di carico: Torcente di piano SLO [daN]

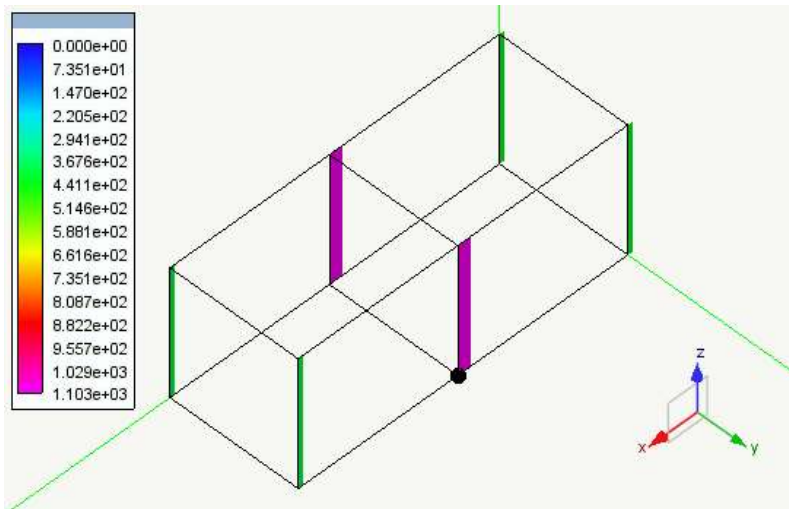


Diagramma sforzi assiali nel piano xz della condizione di carico: NEVE [daN]

PROGETTAZIONE ATI:

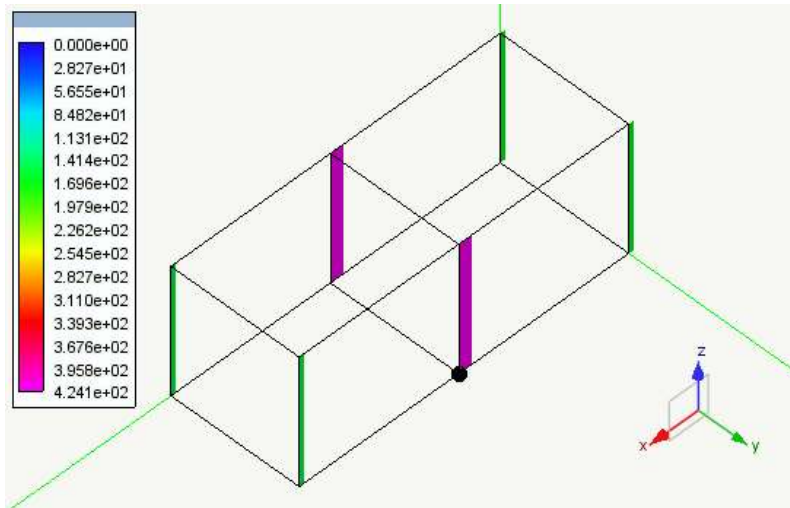


Diagramma sforzi assiali nel piano xz della condizione di carico: ACC [daN]

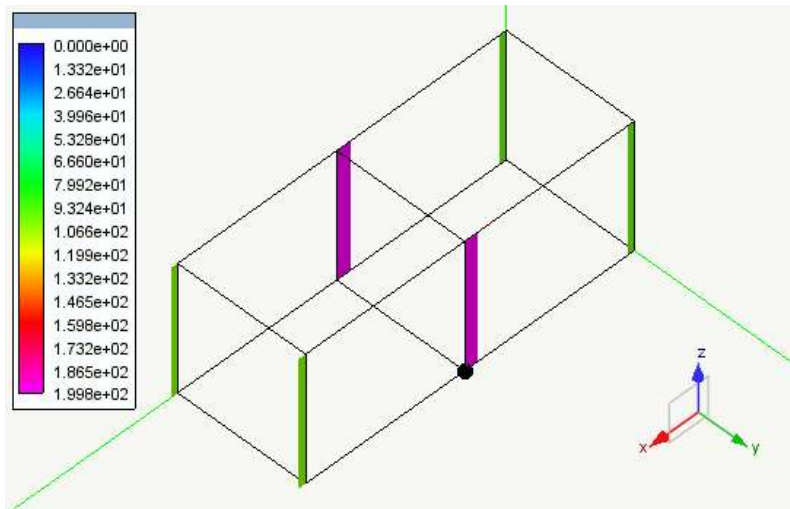


Diagramma sforzi assiali nel piano xz della condizione di carico: TAMPONATURA [daN]

PROGETTAZIONE ATI:

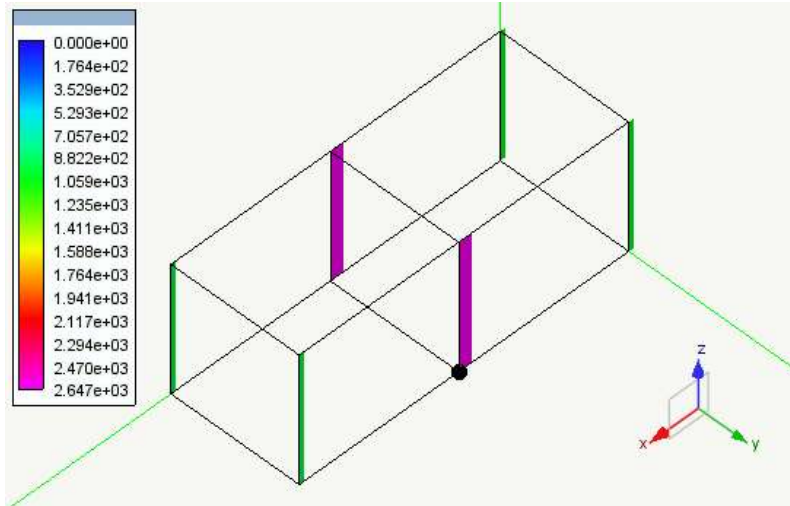


Diagramma sforzi assiali nel piano xz della condizione di carico: PERM [daN]

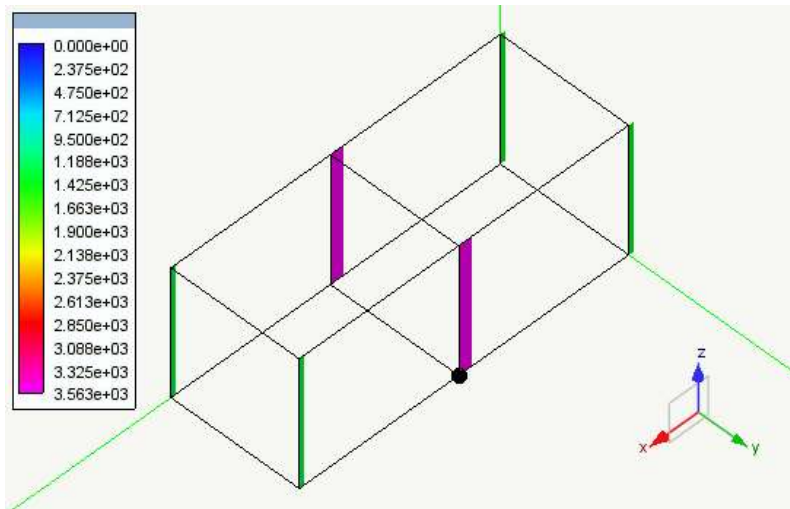


Diagramma sforzi assiali nel piano xz della condizione di carico: PESO SOLAIO [daN]

PROGETTAZIONE ATI:

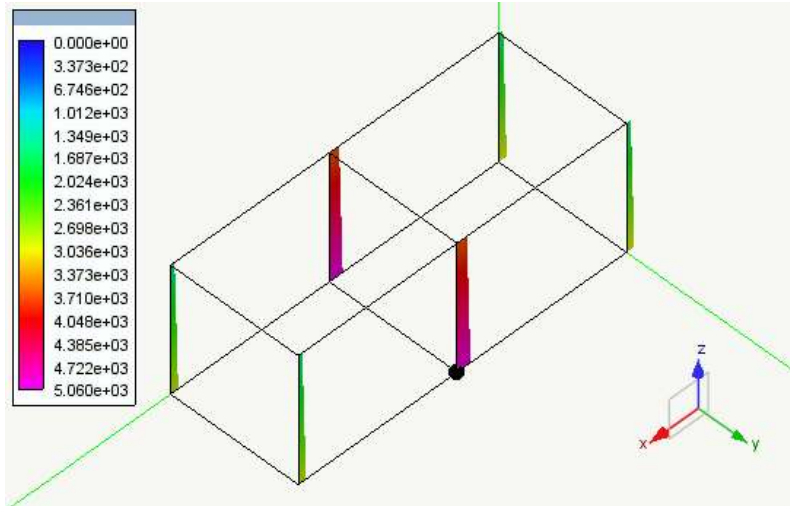


Diagramma sforzi assiali nel piano xz della condizione di carico: PESO PROPRIO [daN]

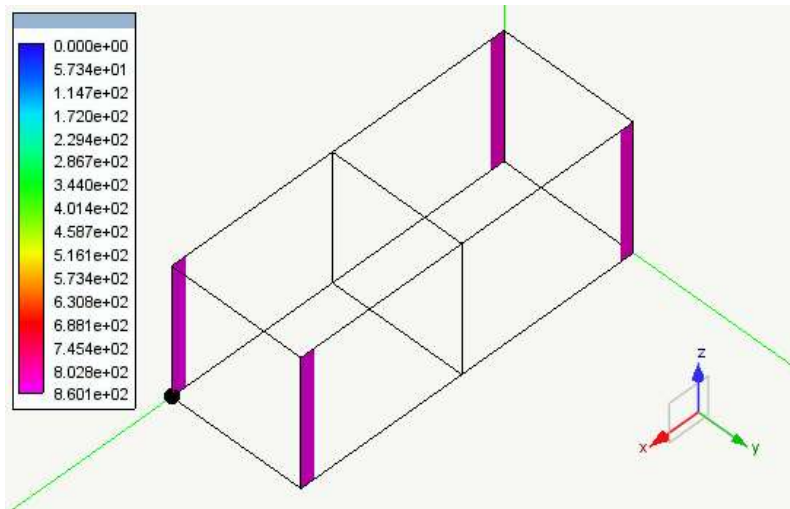


Diagramma sforzi assiali nel piano xz della condizione di carico: Dinamica SLDh X [daN]

PROGETTAZIONE ATI:

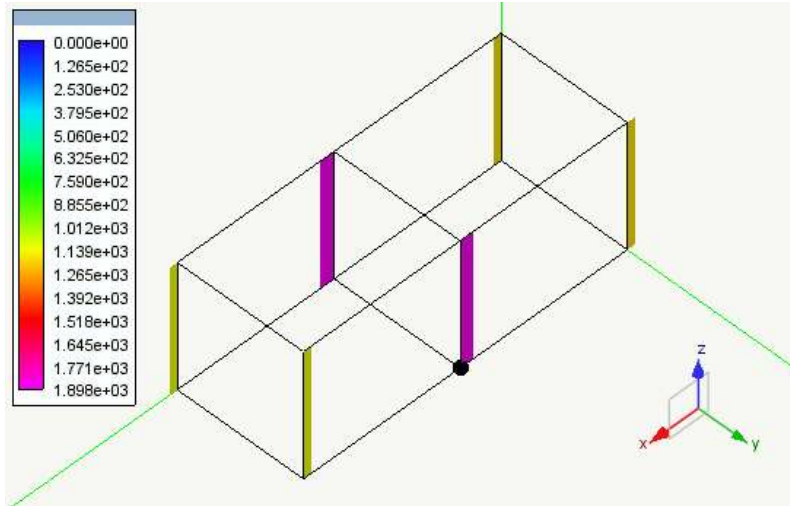


Diagramma sforzi assiali nel piano xz della condizione di carico: Dinamica SL Dh Y [daN]

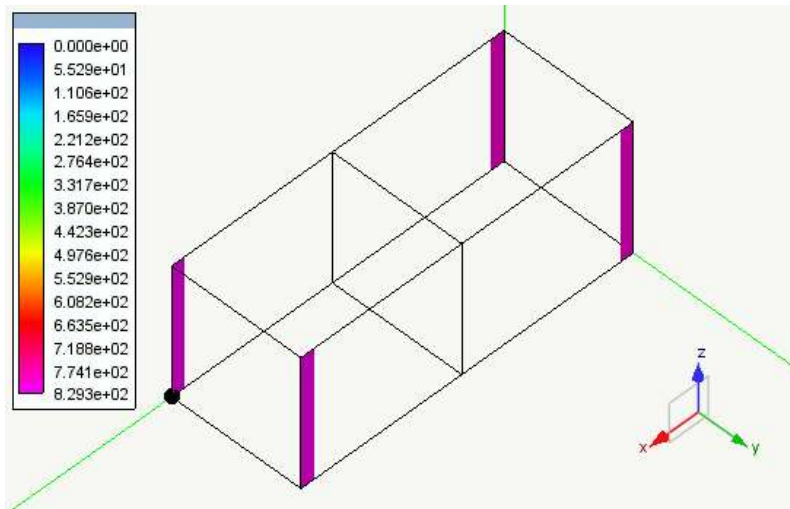


Diagramma sforzi assiali nel piano xz della condizione di carico: Dinamica SL Vh X [daN]

PROGETTAZIONE ATI:

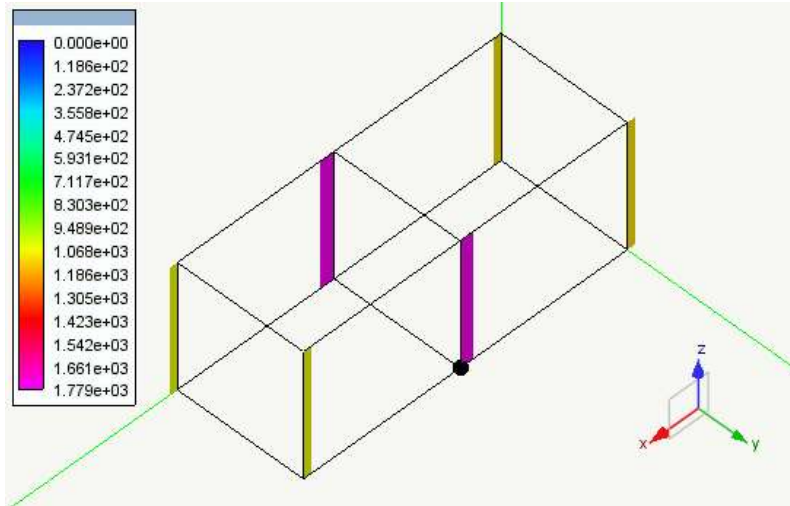


Diagramma sforzi assiali nel piano xz della condizione di carico: Dinamica SLVh Y [daN]

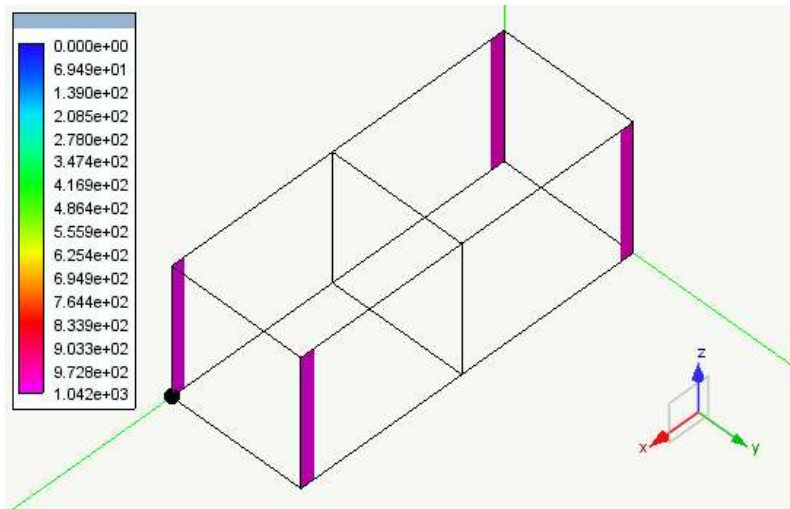


Diagramma sforzi assiali nel piano xz della condizione di carico: Dinamica SLOh X [daN]

PROGETTAZIONE ATI:

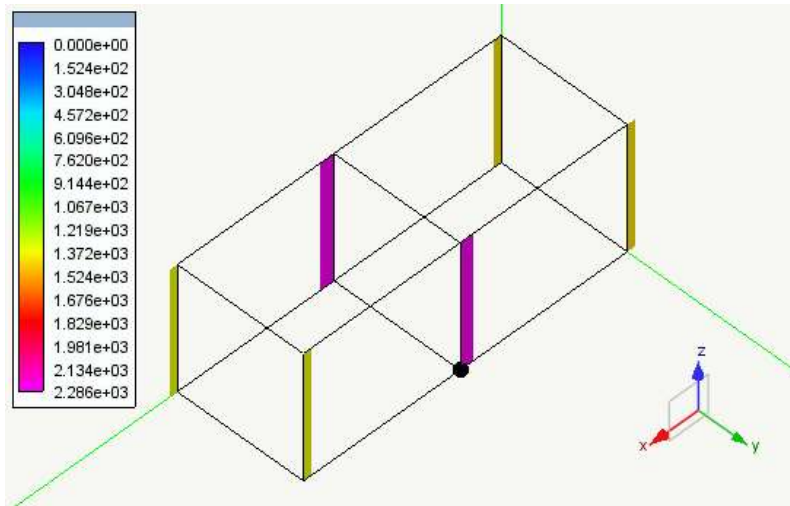


Diagramma sforzi assiali nel piano xz della condizione di carico: Dinamica SLOh Y [daN]

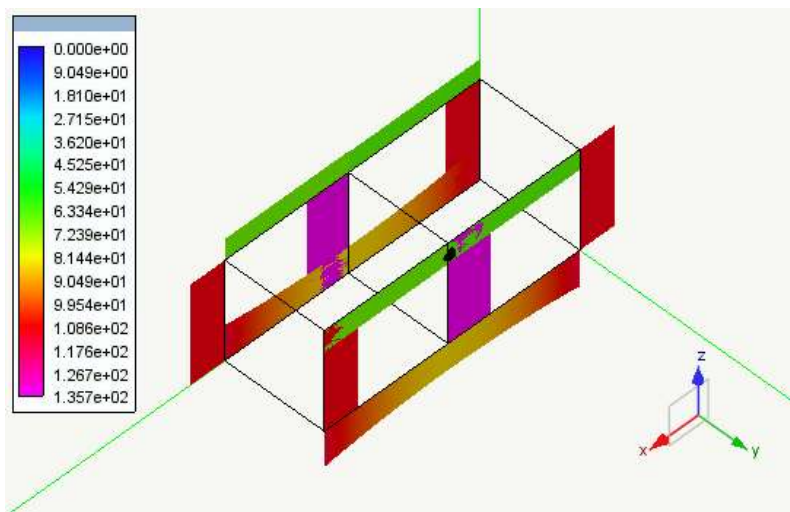


Diagramma dei tagli nel piano xz della condizione di carico: Torcente di piano SLV [daN]

PROGETTAZIONE ATI:

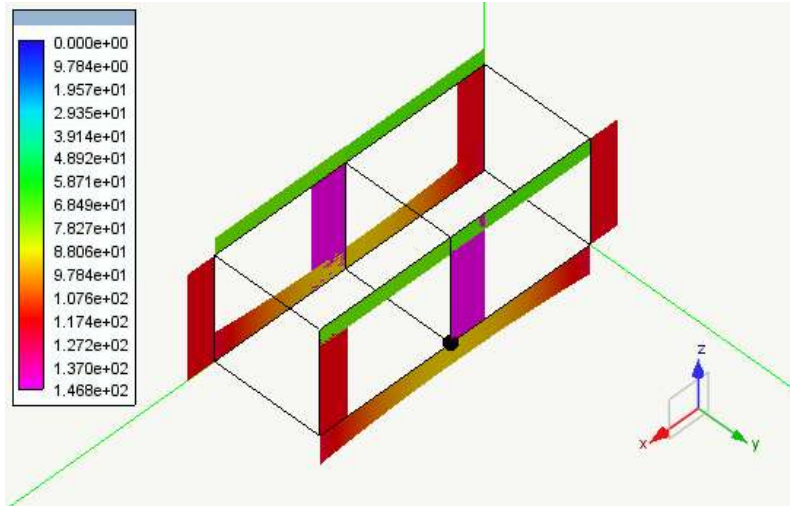


Diagramma dei tagli nel piano xz della condizione di carico: Torcente di piano SLD [daN]

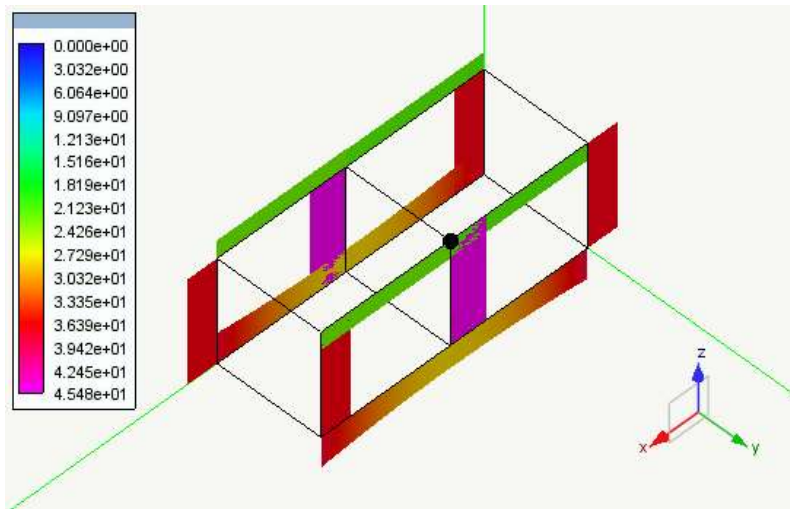


Diagramma dei tagli nel piano xz della condizione di carico: Torcente di piano SLO [daN]

PROGETTAZIONE ATI:

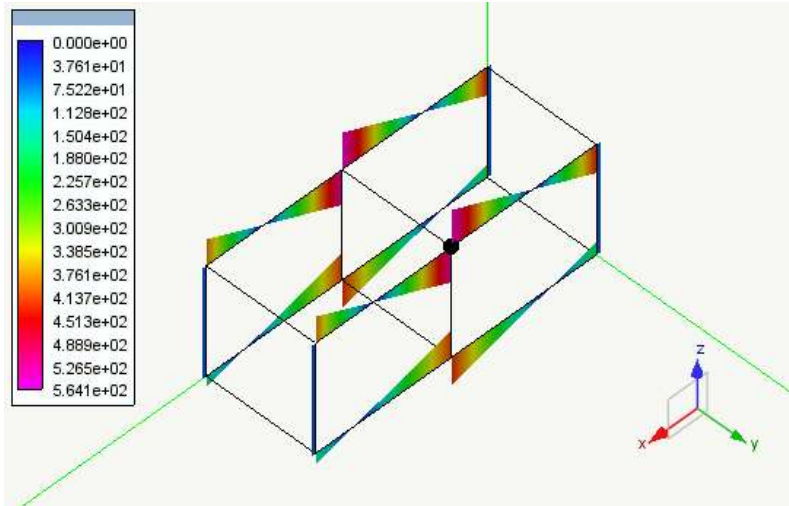


Diagramma dei tagli nel piano xz della condizione di carico: NEVE [daN]

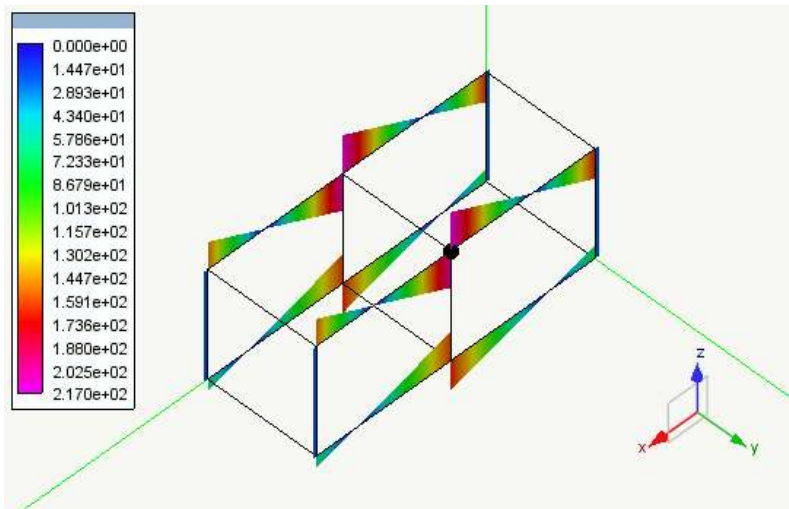


Diagramma dei tagli nel piano xz della condizione di carico: ACC [daN]

PROGETTAZIONE ATI:

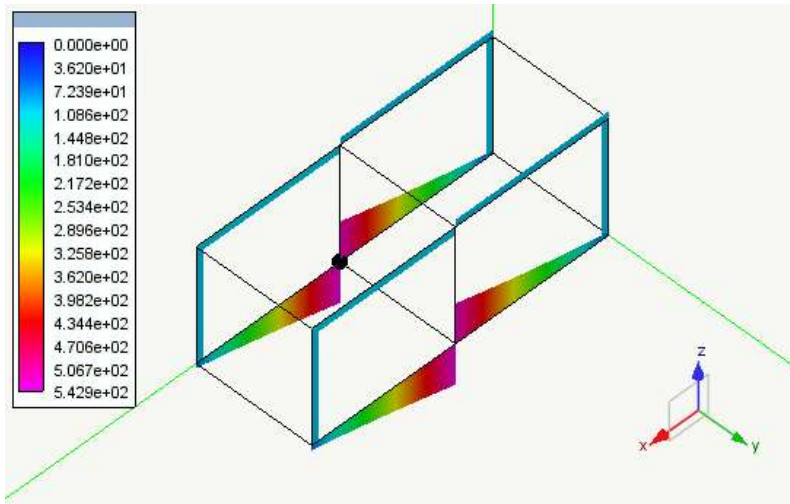


Diagramma dei tagli nel piano xz della condizione di carico: TAMPONATURA [daN]

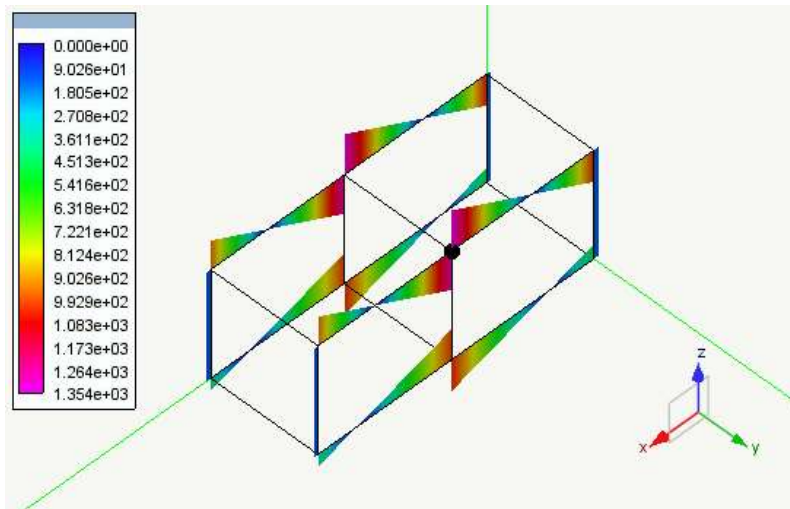


Diagramma dei tagli nel piano xz della condizione di carico: PERM [daN]

PROGETTAZIONE ATI:

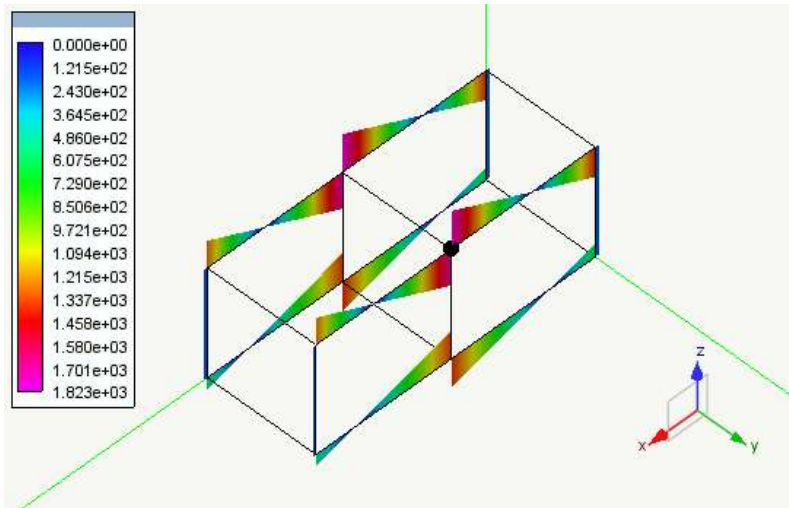


Diagramma dei tagli nel piano xz della condizione di carico: PESO SOLAIO [daN]

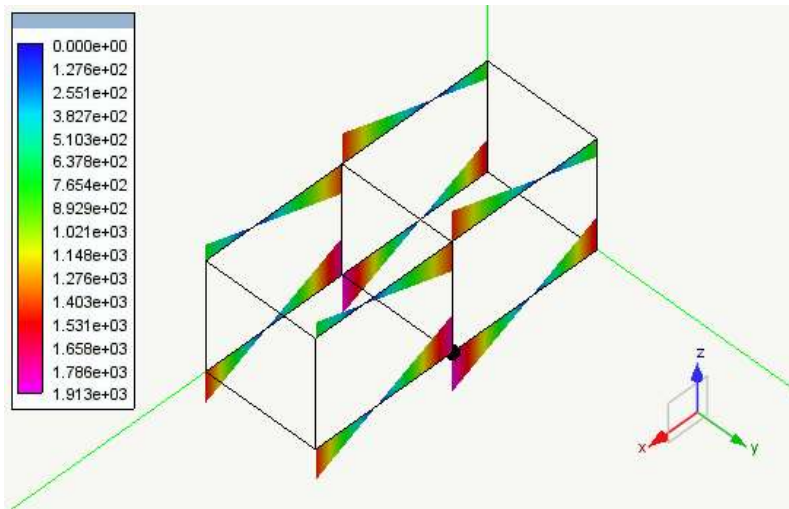


Diagramma dei tagli nel piano xz della condizione di carico: PESO PROPRIO [daN]

PROGETTAZIONE ATI:

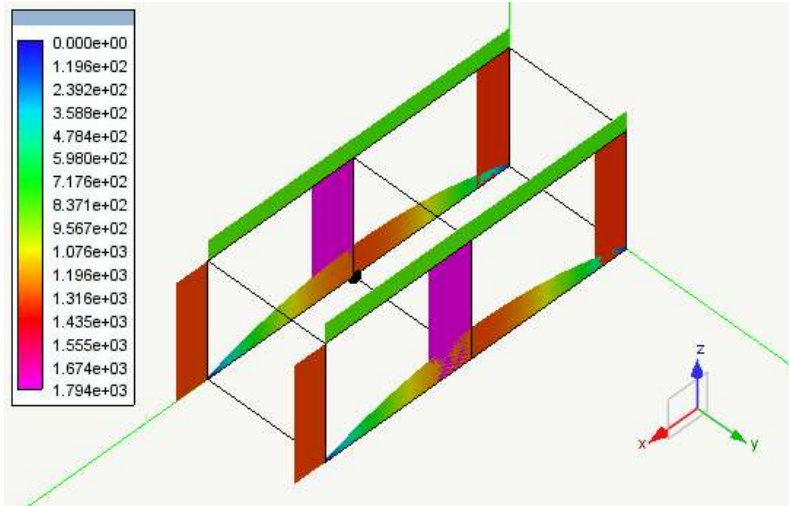


Diagramma dei tagli nel piano xz della condizione di carico: Dinamica SLDh X [daN]

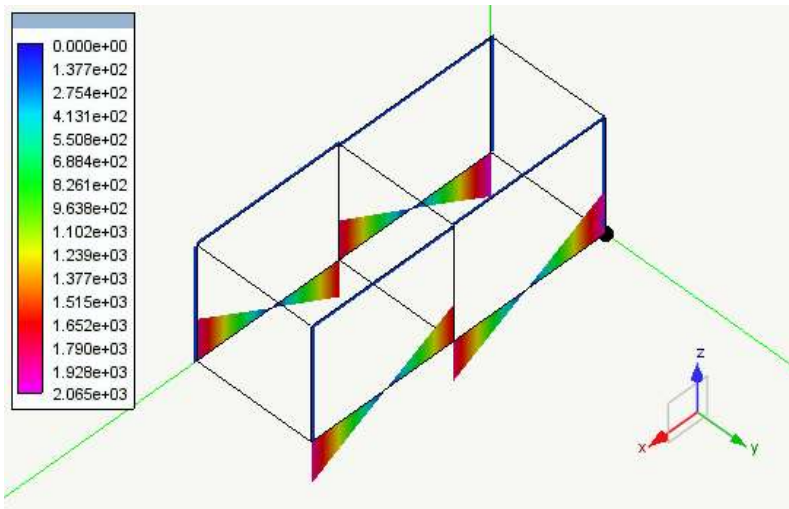


Diagramma dei tagli nel piano xz della condizione di carico: Dinamica SLDh Y [daN]

PROGETTAZIONE ATI:

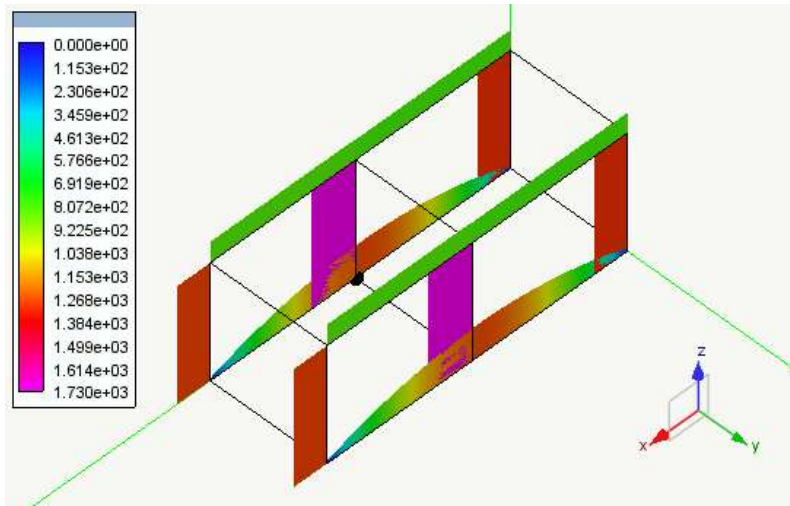


Diagramma dei tagli nel piano xz della condizione di carico: Dinamica SLVh X [daN]

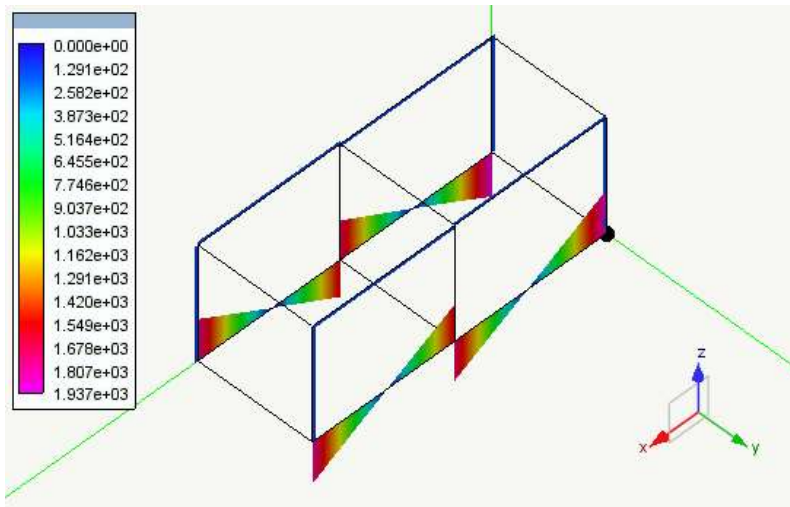


Diagramma dei tagli nel piano xz della condizione di carico: Dinamica SLVh Y [daN]

PROGETTAZIONE ATI:

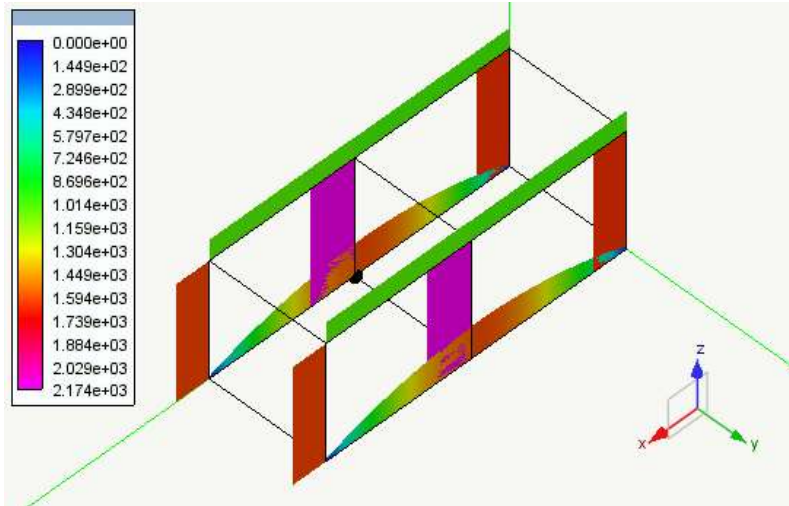


Diagramma dei tagli nel piano xz della condizione di carico: Dinamica SLOh X [daN]

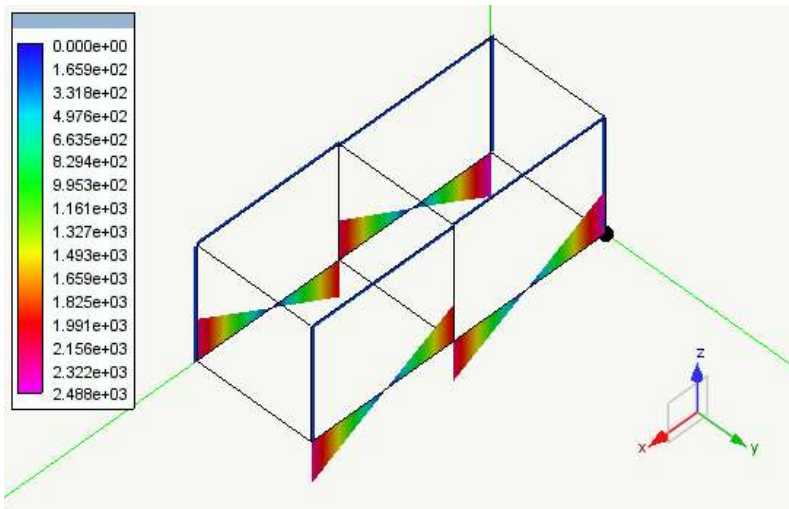


Diagramma dei tagli nel piano xz della condizione di carico: Dinamica SLOh Y [daN]

PROGETTAZIONE ATI:

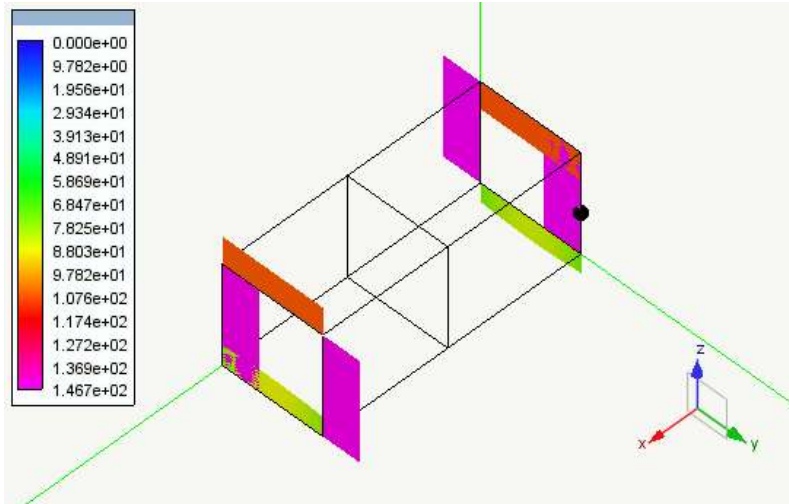


Diagramma dei tagli nel piano yz della condizione di carico: Torcente di piano SLV [daN]

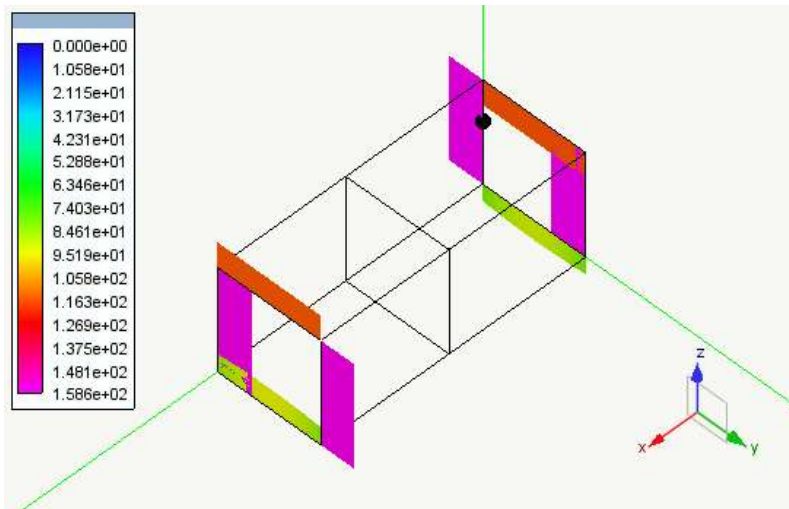


Diagramma dei tagli nel piano yz della condizione di carico: Torcente di piano SLD [daN]

PROGETTAZIONE ATI:

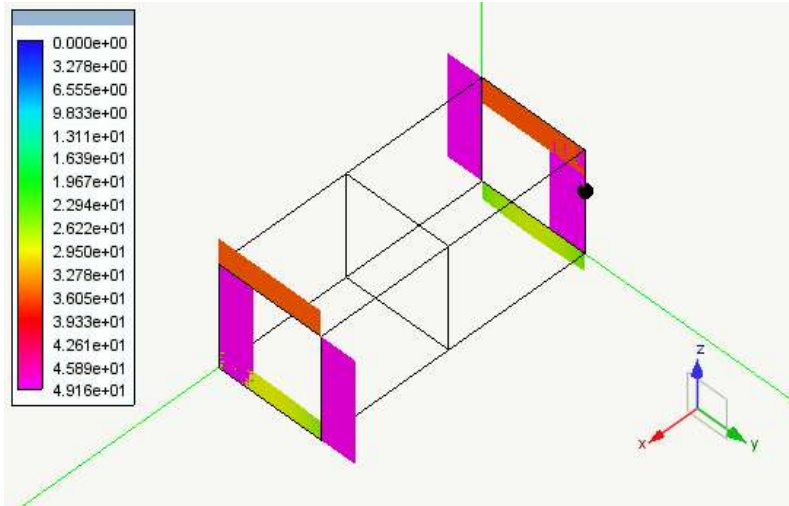


Diagramma dei tagli nel piano yz della condizione di carico: Torcente di piano SLO [daN]

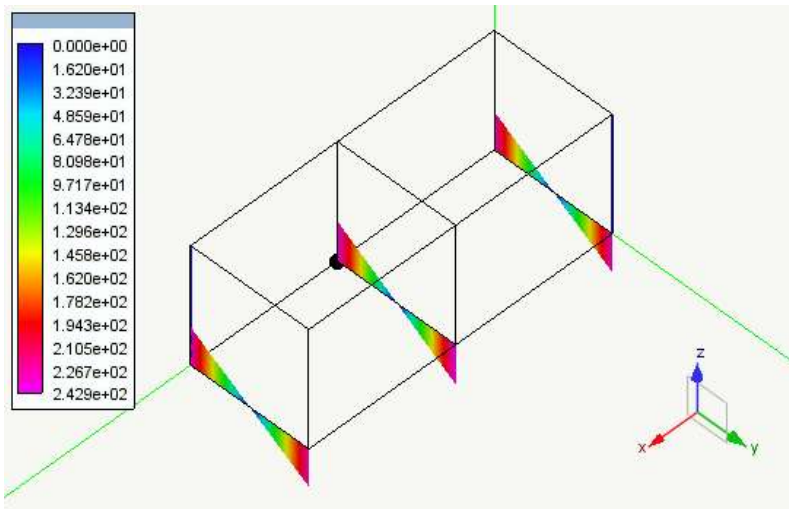


Diagramma dei tagli nel piano yz della condizione di carico: NEVE [daN]

PROGETTAZIONE ATI:

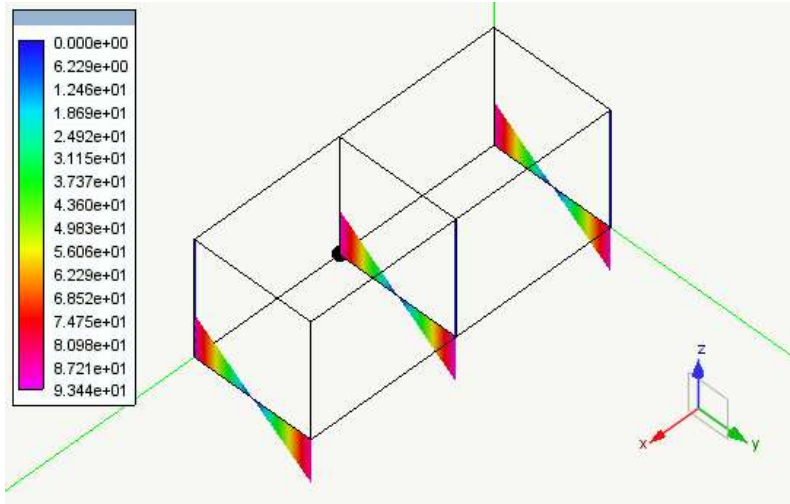


Diagramma dei tagli nel piano yz della condizione di carico: ACC [daN]

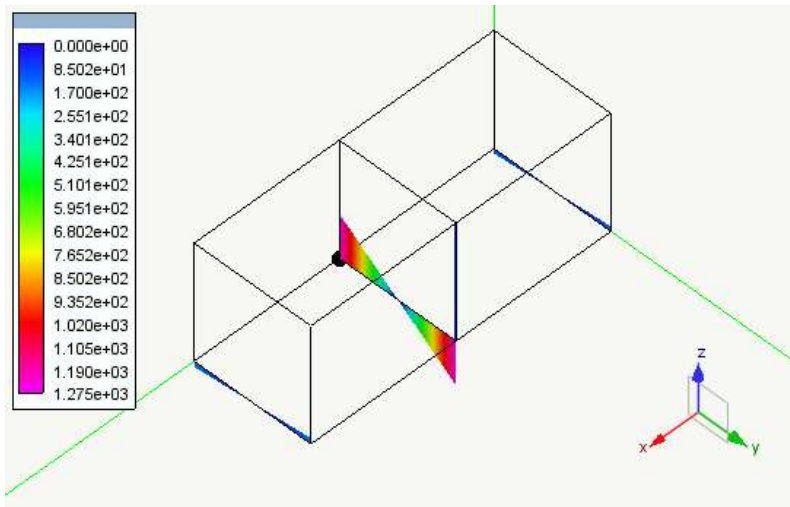


Diagramma dei tagli nel piano yz della condizione di carico: TAMPONATURA [daN]

PROGETTAZIONE ATI:

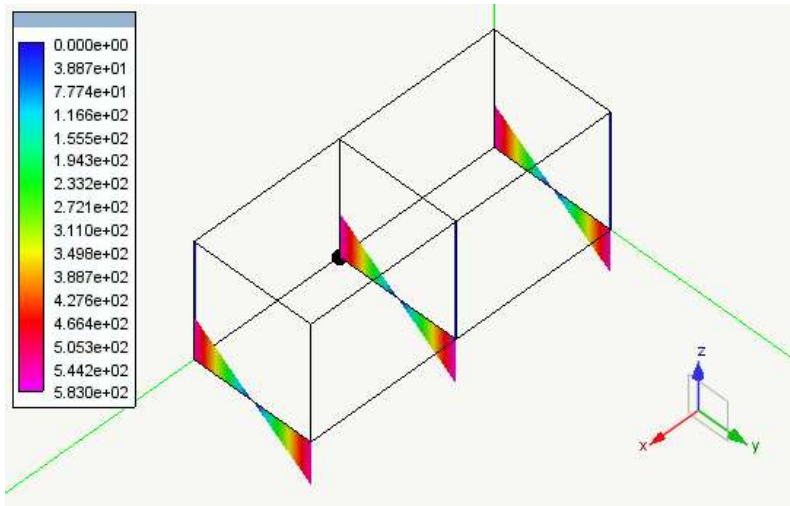


Diagramma dei tagli nel piano yz della condizione di carico: PERM [daN]

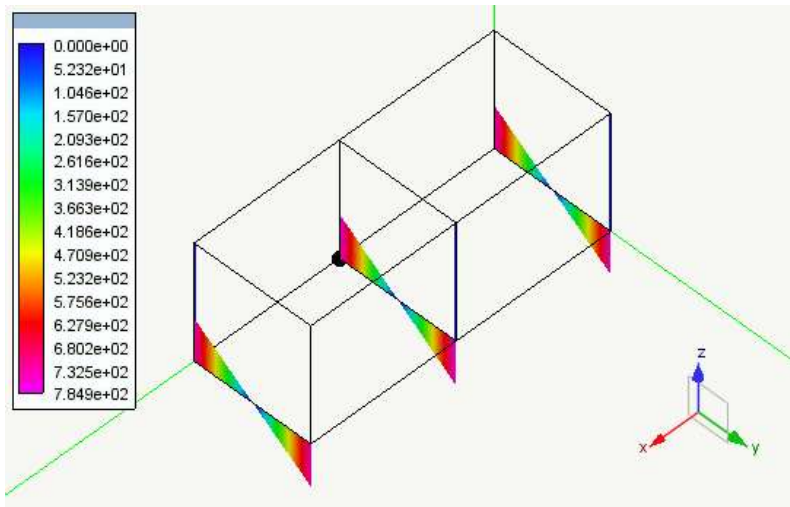


Diagramma dei tagli nel piano yz della condizione di carico: PESO SOLAIO [daN]

PROGETTAZIONE ATI:

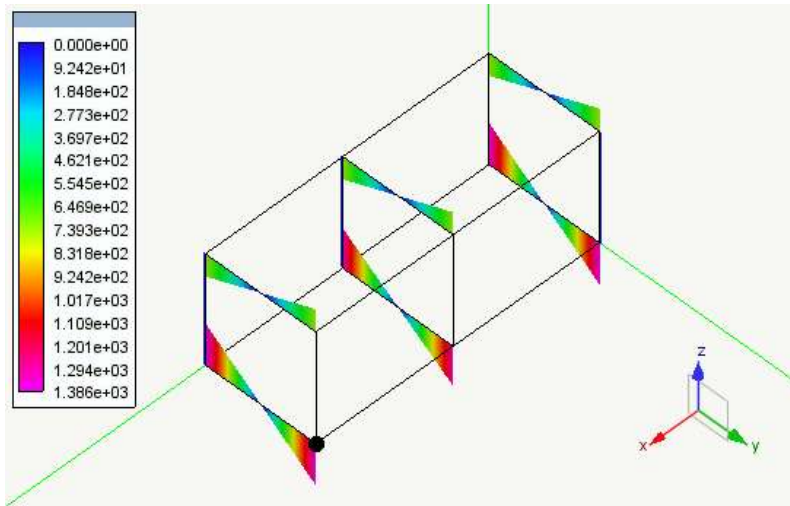


Diagramma dei tagli nel piano yz della condizione di carico: PESO PROPRIO [daN]

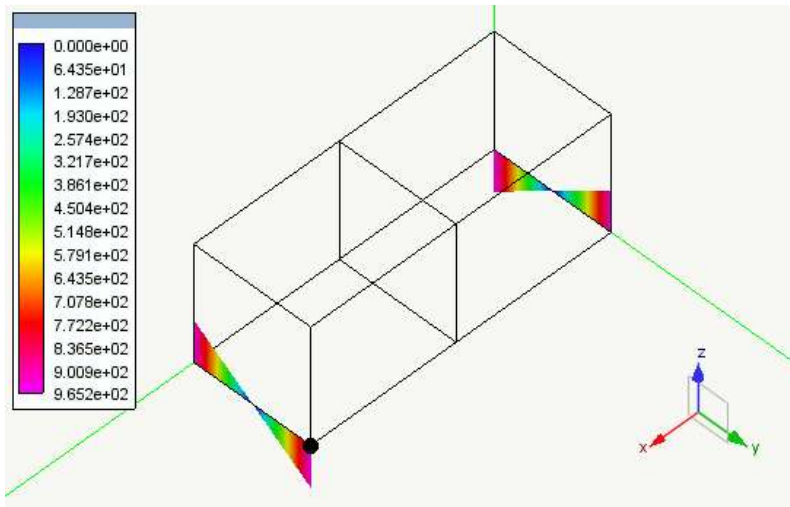


Diagramma dei tagli nel piano yz della condizione di carico: Dinamica SLDh X [daN]

PROGETTAZIONE ATI:

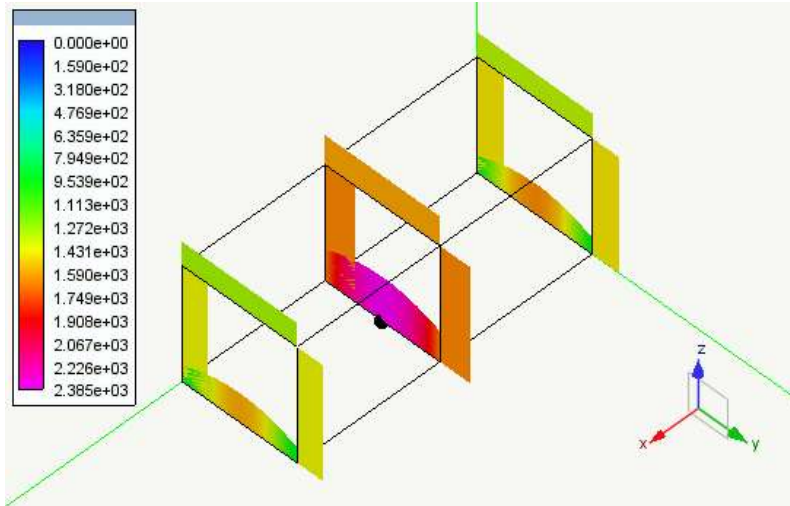


Diagramma dei tagli nel piano yz della condizione di carico: Dinamica SLDh Y [daN]

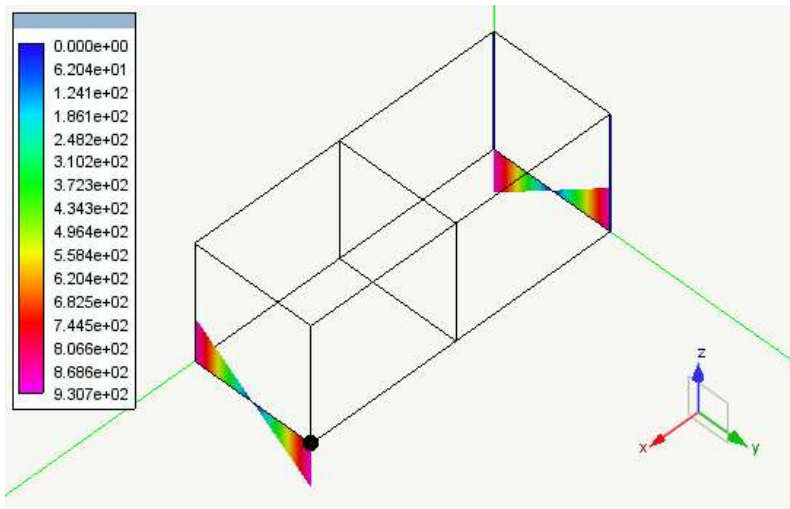


Diagramma dei tagli nel piano yz della condizione di carico: Dinamica SLVh X [daN]

PROGETTAZIONE ATI:

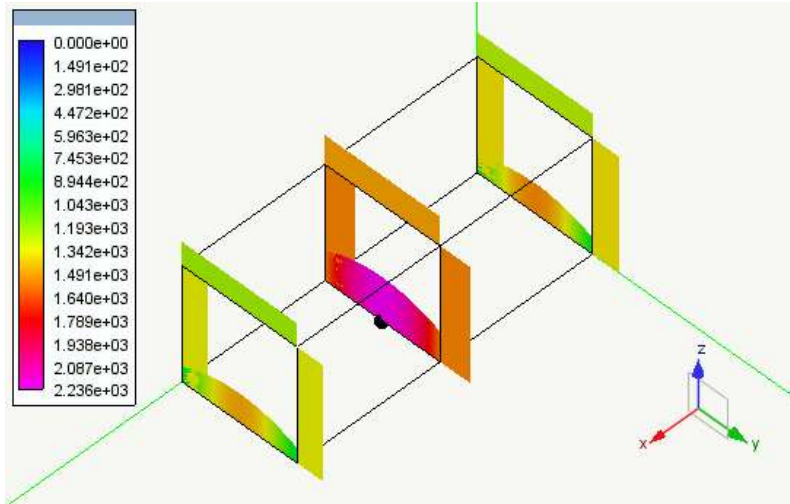


Diagramma dei tagli nel piano yz della condizione di carico: Dinamica SLVh Y [daN]

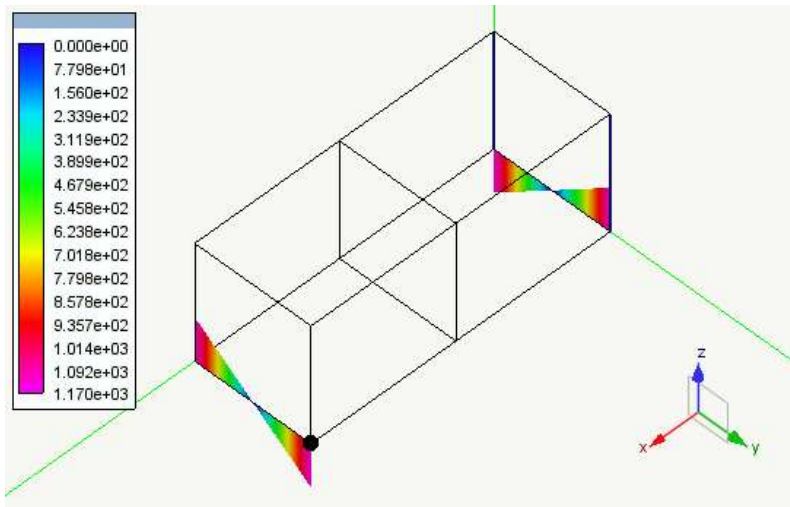


Diagramma dei tagli nel piano yz della condizione di carico: Dinamica SLOh X [daN]

PROGETTAZIONE ATI:

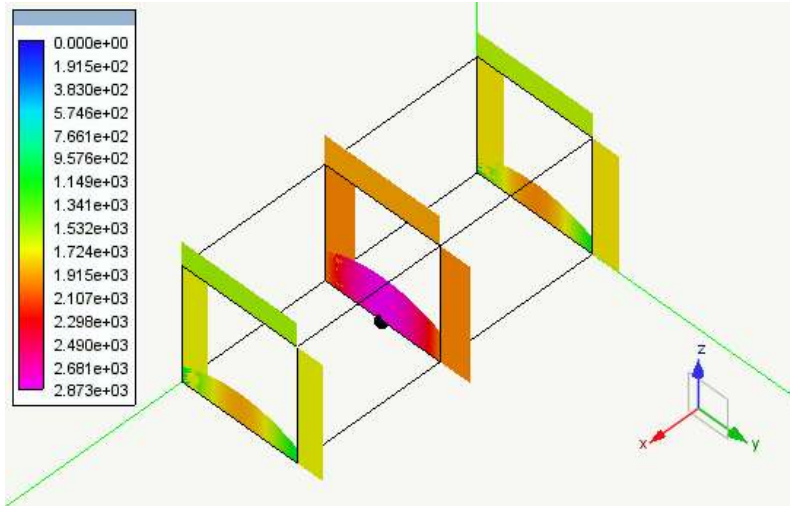


Diagramma dei tagli nel piano yz della condizione di carico: Dinamica SLOh Y [daN]

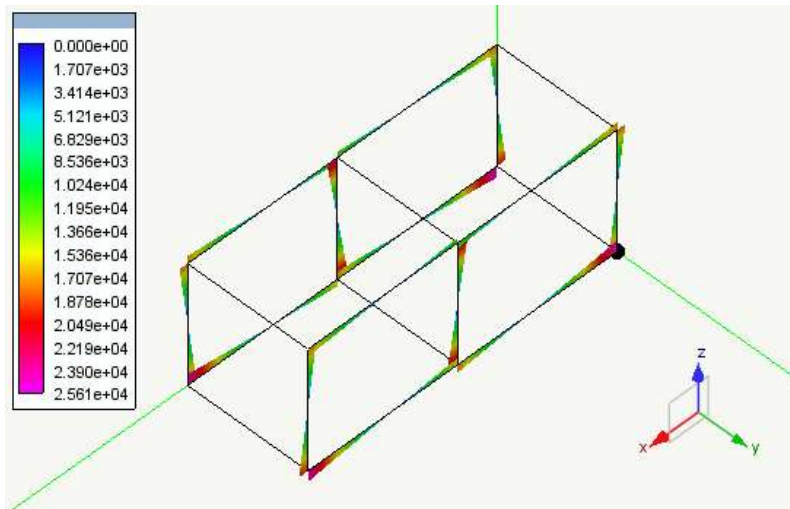


Diagramma dei momenti flettenti nel piano xz della condizione di carico: Torcente di piano SLV [daNcm]

PROGETTAZIONE ATI:

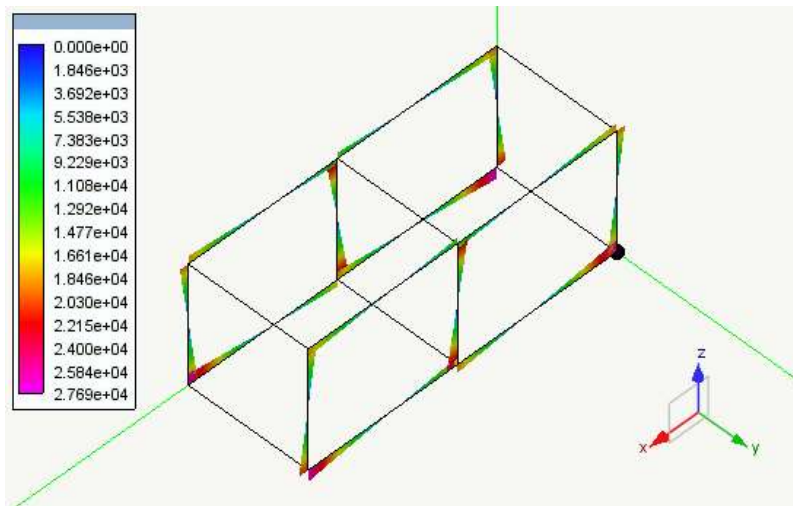


Diagramma dei momenti flettenti nel piano xz della condizione di carico: Torcente di piano SLD [daNcm]

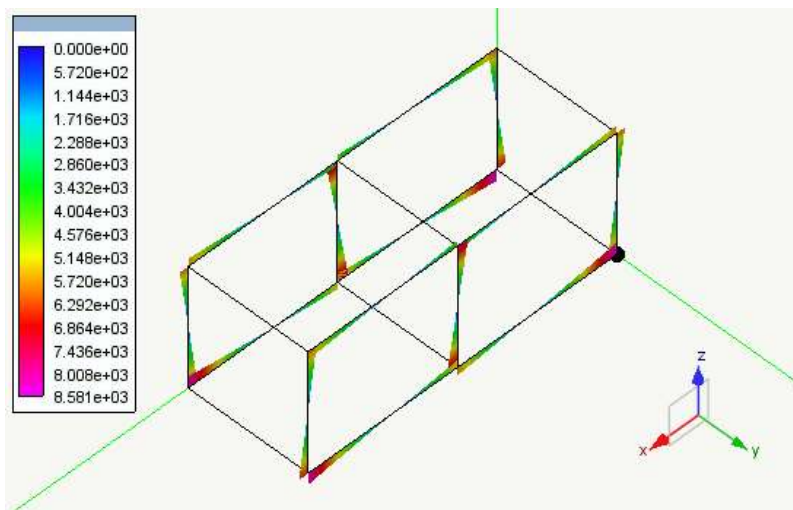


Diagramma dei momenti flettenti nel piano xz della condizione di carico: Torcente di piano SLO [daNcm]

PROGETTAZIONE ATI:

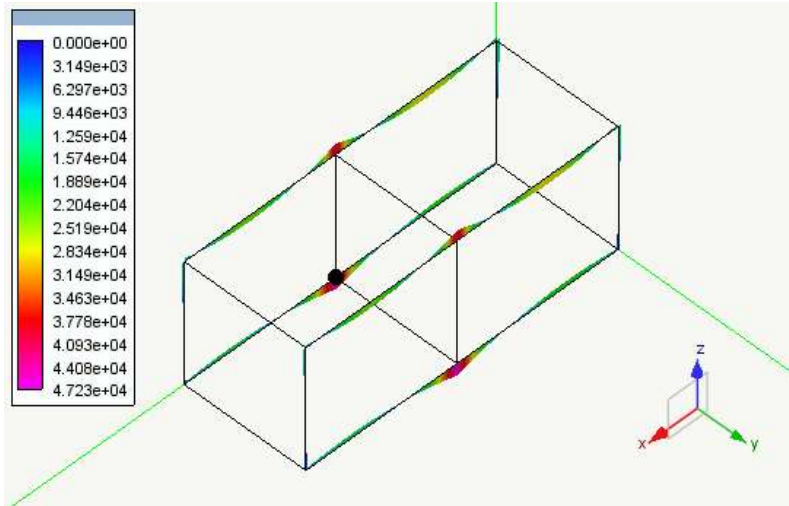


Diagramma dei momenti flettenti nel piano xz della condizione di carico: NEVE [daNm]

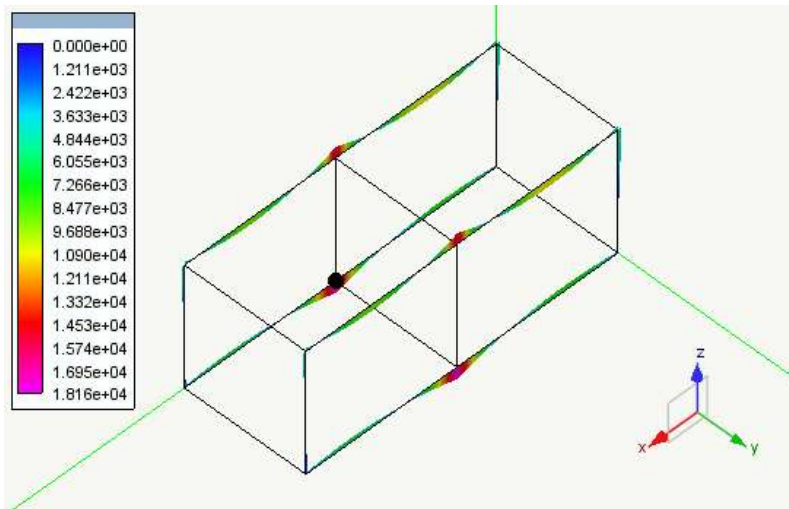


Diagramma dei momenti flettenti nel piano xz della condizione di carico: ACC [daNm]

PROGETTAZIONE ATI:

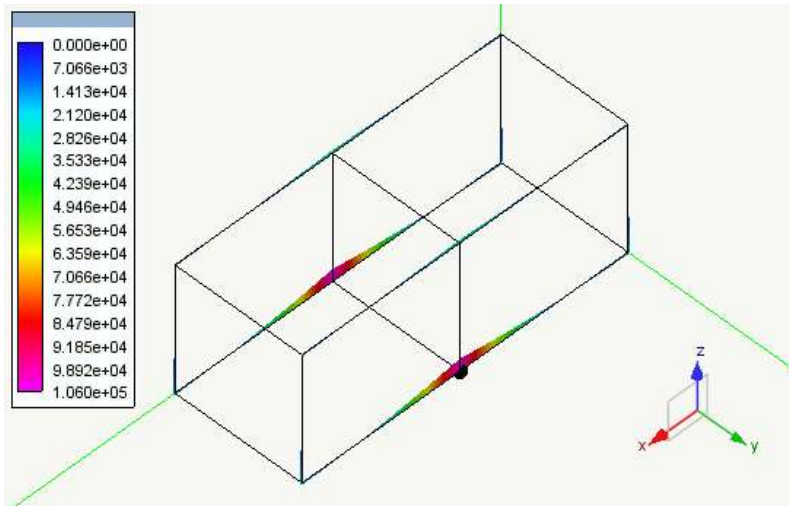


Diagramma dei momenti flettenti nel piano xz della condizione di carico: TAMPONATURA [daNcm]

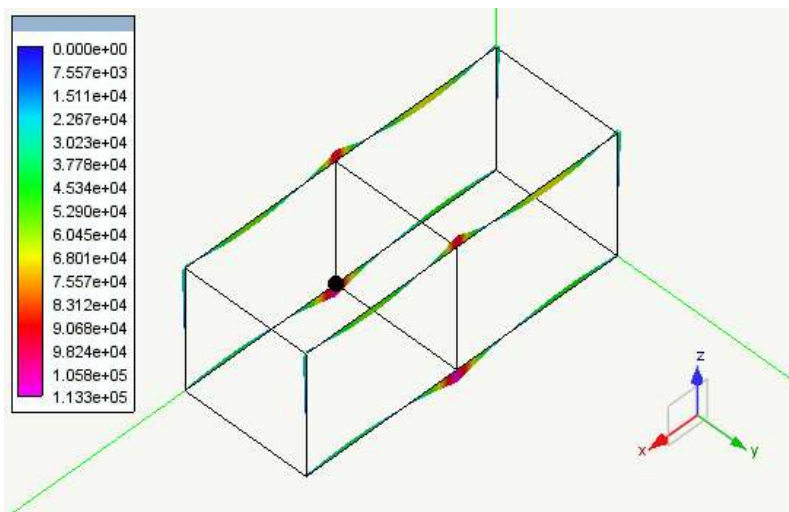


Diagramma dei momenti flettenti nel piano xz della condizione di carico: PERM [daNcm]

PROGETTAZIONE ATI:

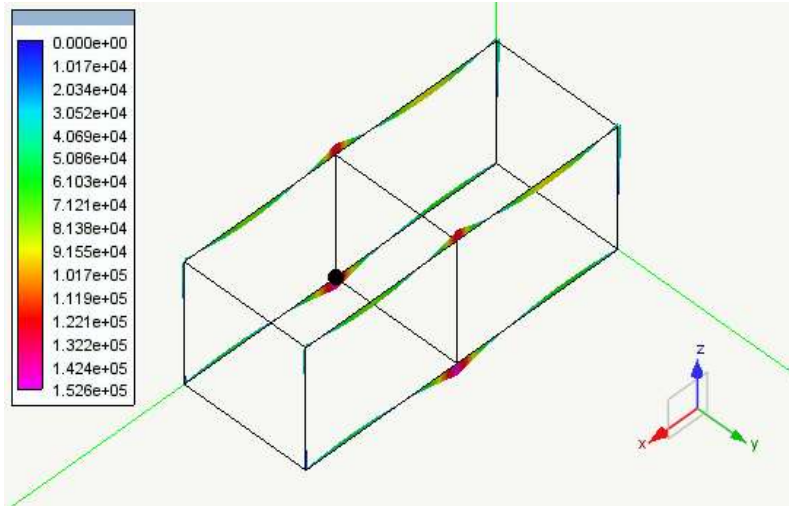


Diagramma dei momenti flettenti nel piano xz della condizione di carico: PESO SOLAIO [daNcm]

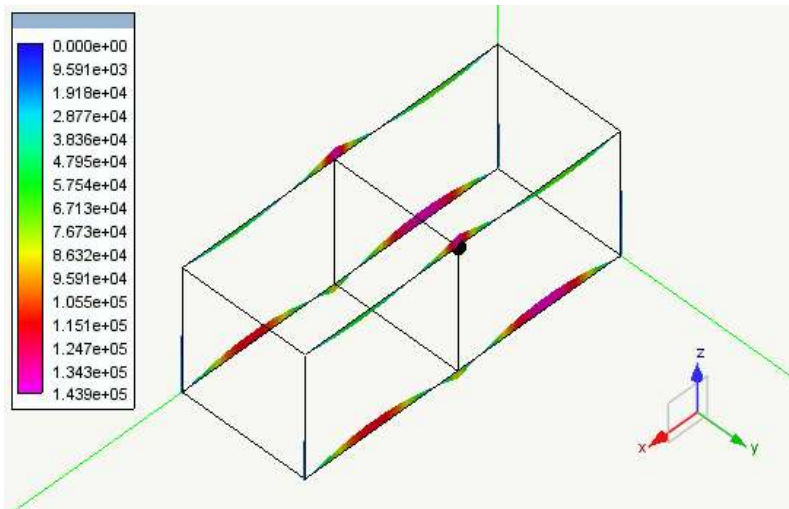


Diagramma dei momenti flettenti nel piano xz della condizione di carico: PESO PROPRIO [daNcm]

PROGETTAZIONE ATI:

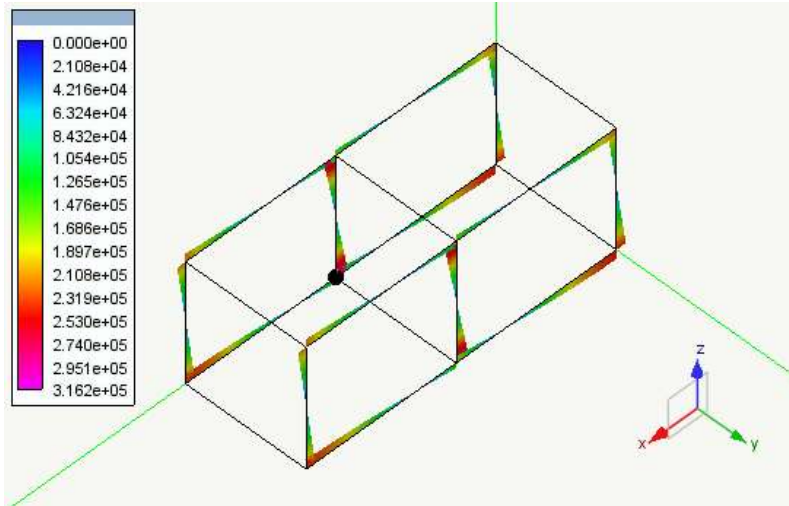


Diagramma dei momenti flettenti nel piano xz della condizione di carico: Dinamica SLdH X [daNcm]

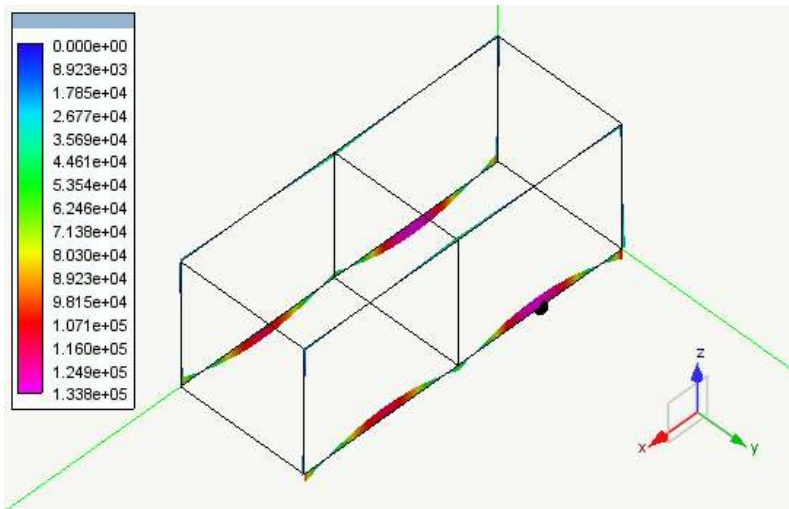


Diagramma dei momenti flettenti nel piano xz della condizione di carico: Dinamica SLdH Y [daNcm]

PROGETTAZIONE ATI:

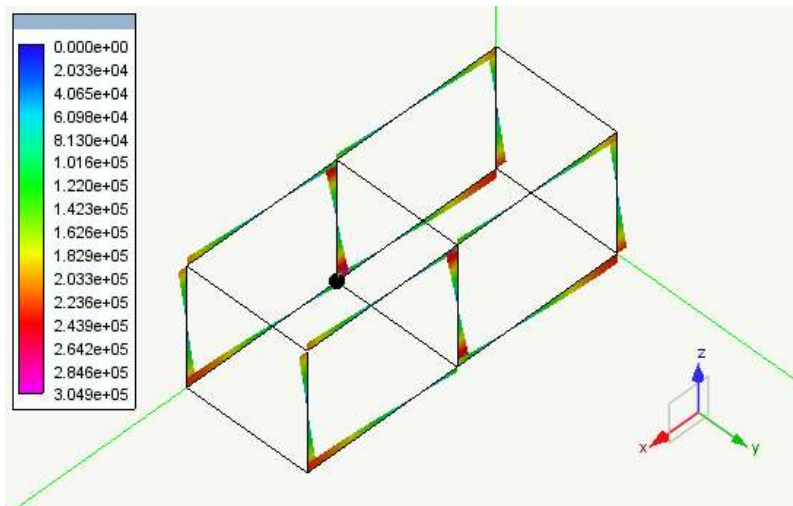


Diagramma dei momenti flettenti nel piano xz della condizione di carico: Dinamica SLVh X [daNcm]

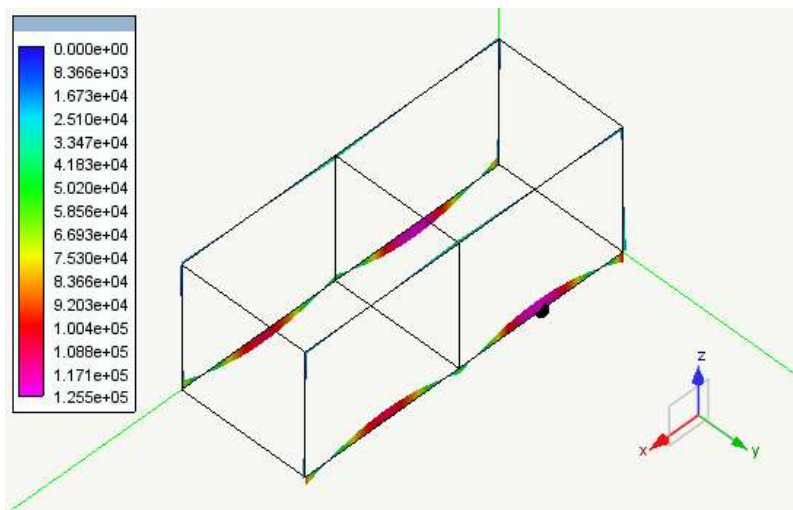


Diagramma dei momenti flettenti nel piano xz della condizione di carico: Dinamica SLVh Y [daNcm]

PROGETTAZIONE ATI:

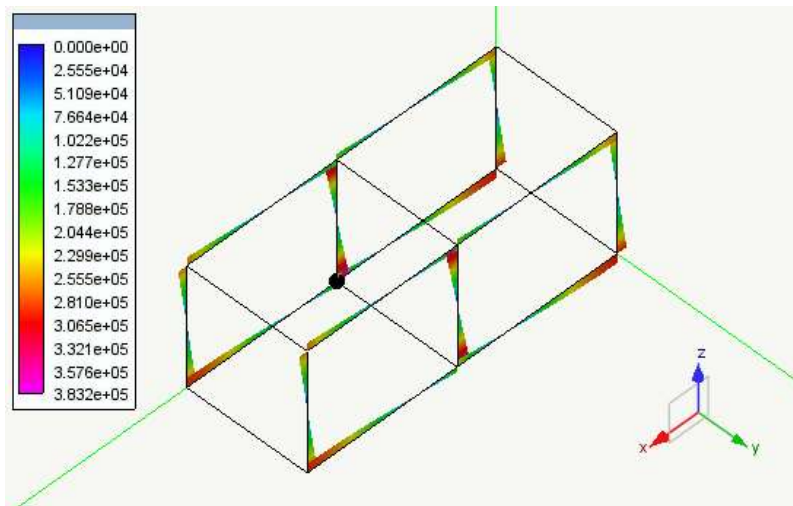


Diagramma dei momenti flettenti nel piano xz della condizione di carico: Dinamica SLOh X [daNcm]

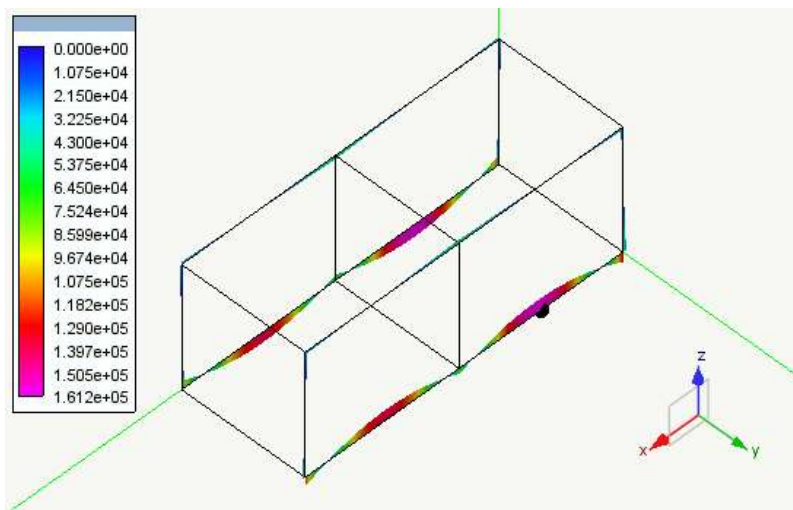


Diagramma dei momenti flettenti nel piano xz della condizione di carico: Dinamica SLOh Y [daNcm]

PROGETTAZIONE ATI:

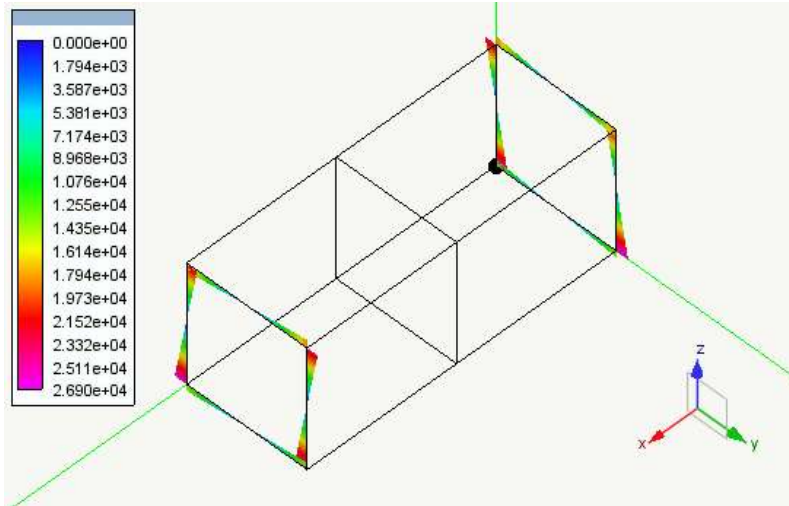


Diagramma dei momenti flettenti nel piano yz della condizione di carico: Torcente di piano SLV [daNcm]

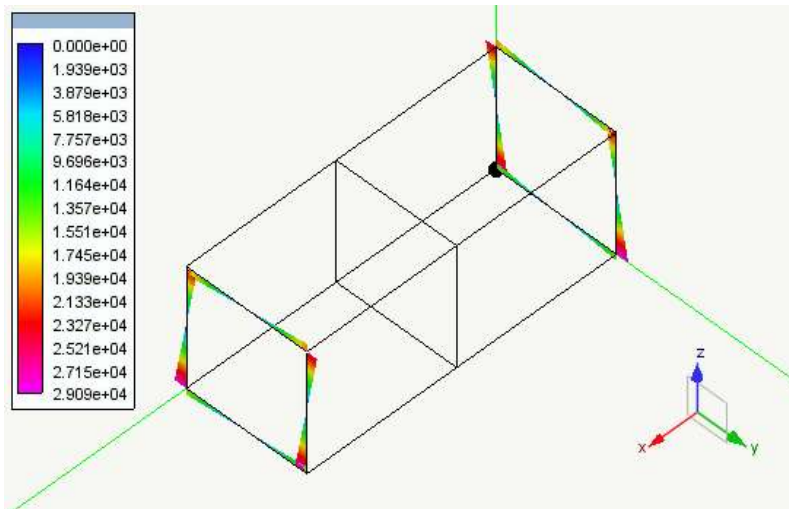


Diagramma dei momenti flettenti nel piano yz della condizione di carico: Torcente di piano SLD [daNcm]

PROGETTAZIONE ATI:

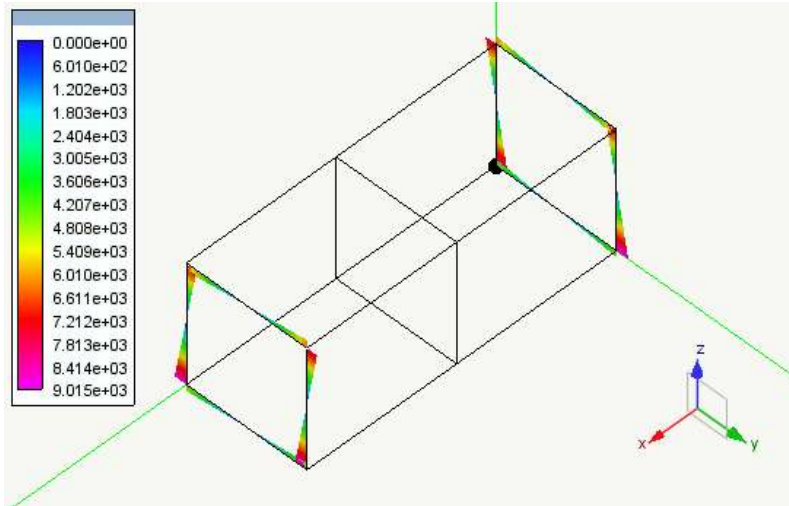


Diagramma dei momenti flettenti nel piano yz della condizione di carico: Torcente di piano SLO [daNcm]

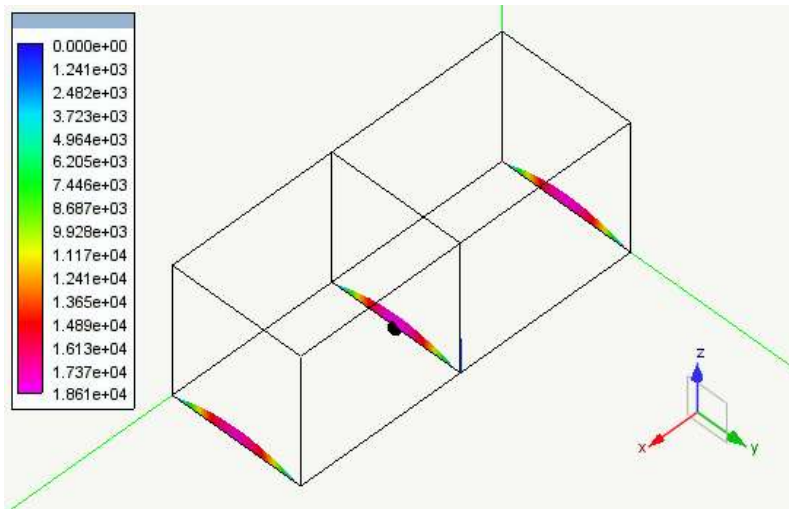


Diagramma dei momenti flettenti nel piano yz della condizione di carico: NEVE [daNcm]

PROGETTAZIONE ATI:

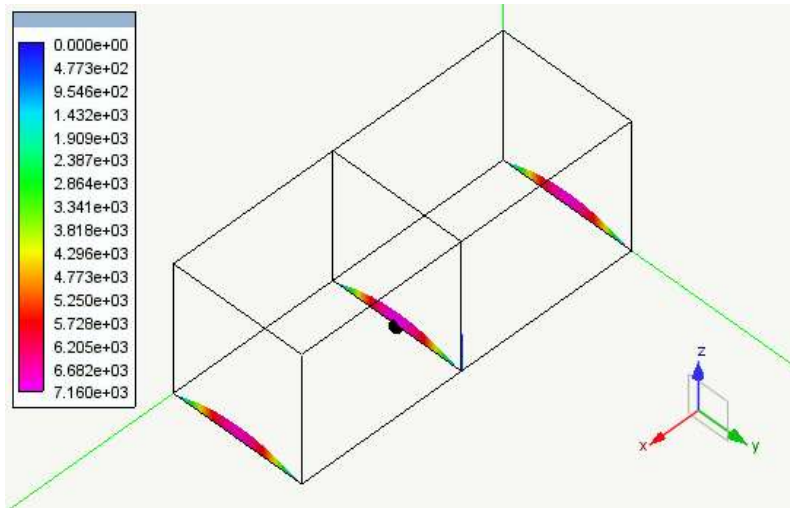


Diagramma dei momenti flettenti nel piano yz della condizione di carico: ACC [daNcm]

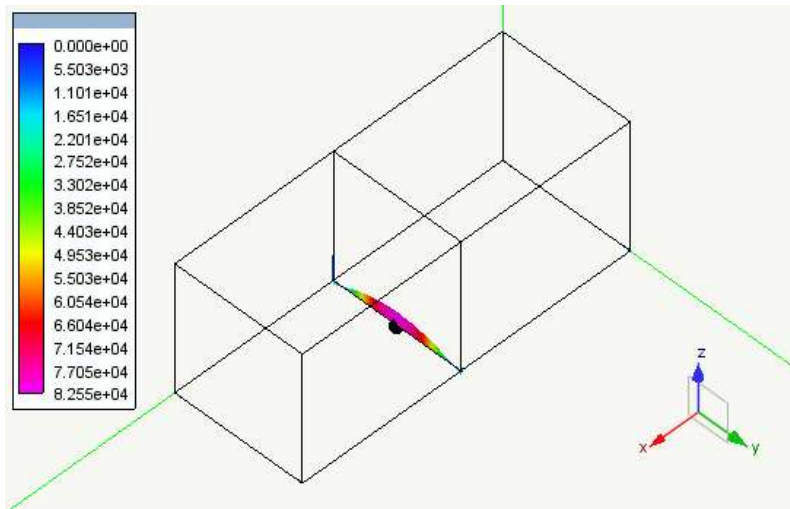


Diagramma dei momenti flettenti nel piano yz della condizione di carico: TAMPONATURA [daNcm]

PROGETTAZIONE ATI:

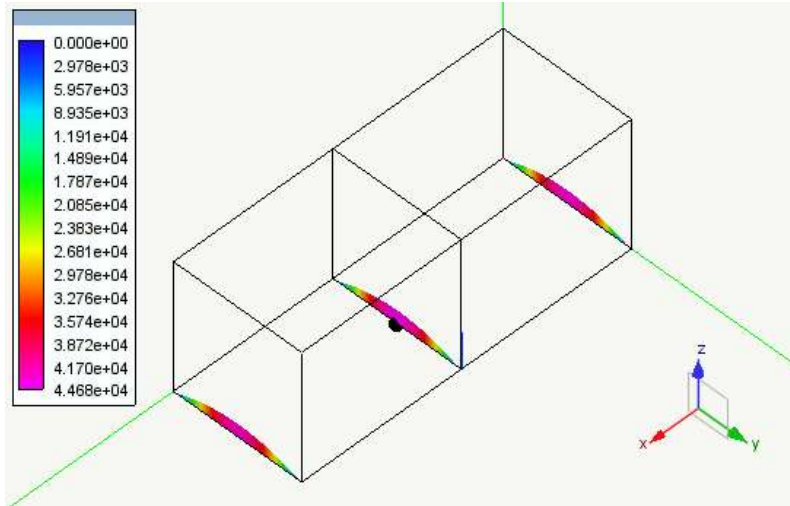


Diagramma dei momenti flettenti nel piano yz della condizione di carico: PERM [daNcm]

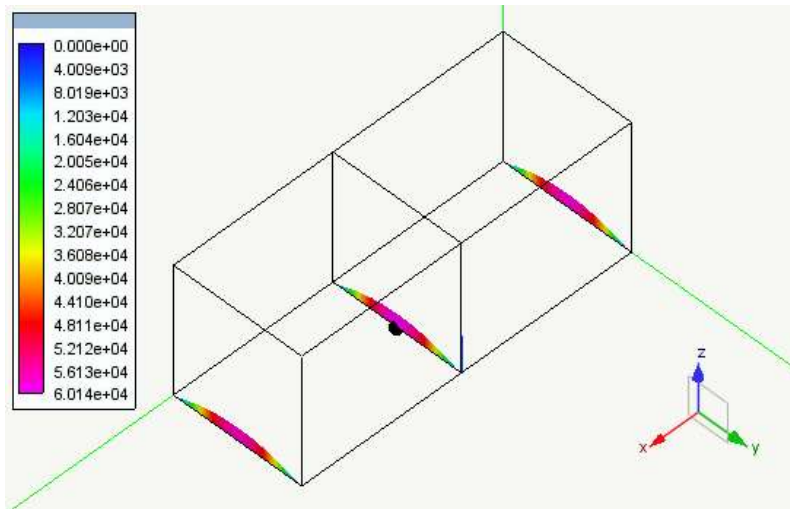


Diagramma dei momenti flettenti nel piano yz della condizione di carico: PESO SOLAIO [daNcm]

PROGETTAZIONE ATI:

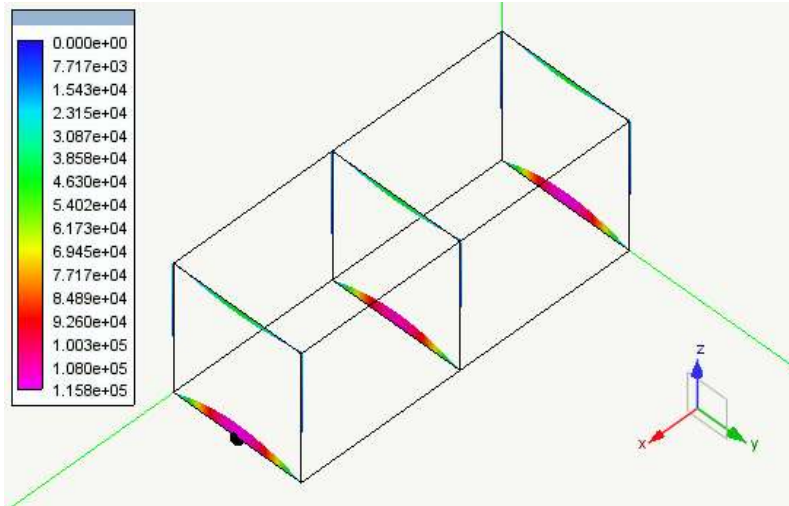


Diagramma dei momenti flettenti nel piano yz della condizione di carico: PESO PROPRIO [daNcm]

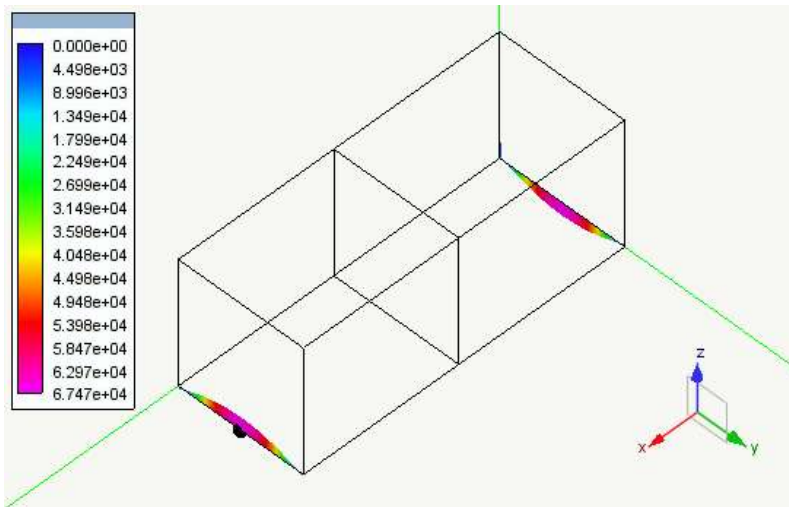


Diagramma dei momenti flettenti nel piano yz della condizione di carico: Dinamica SLDh X [daNcm]

PROGETTAZIONE ATI:

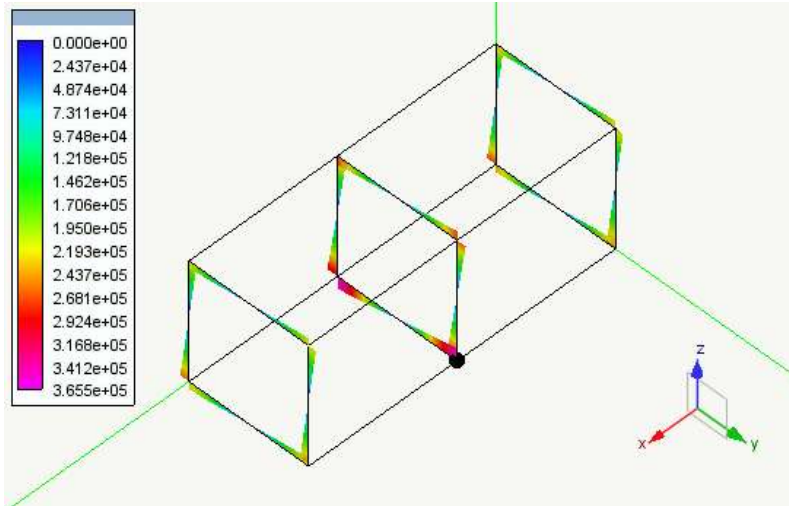


Diagramma dei momenti flettenti nel piano yz della condizione di carico: Dinamica SLdH Y [daNcm]

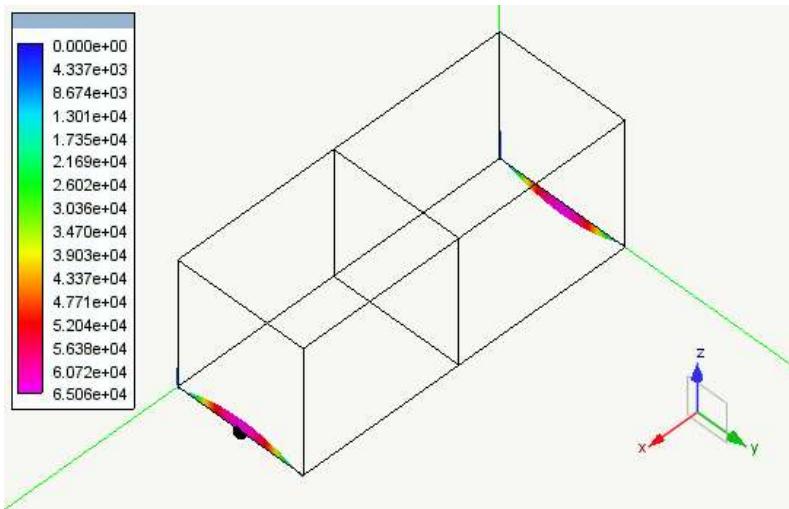


Diagramma dei momenti flettenti nel piano yz della condizione di carico: Dinamica SLVh X [daNcm]

PROGETTAZIONE ATI:

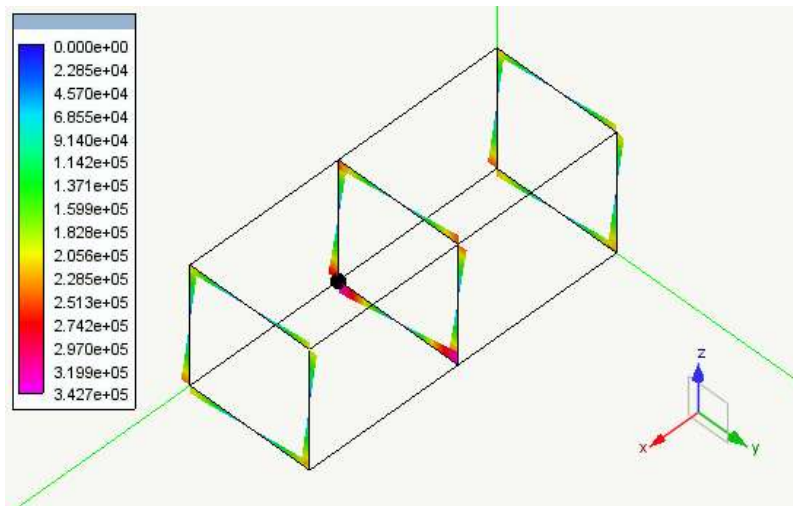


Diagramma dei momenti flettenti nel piano yz della condizione di carico: Dinamica SLVh Y [daNcm]

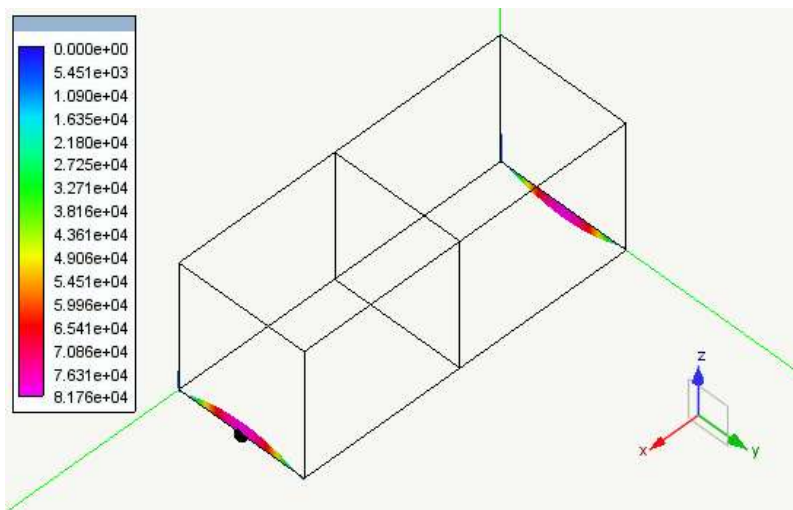


Diagramma dei momenti flettenti nel piano yz della condizione di carico: Dinamica SLOh X [daNcm]

PROGETTAZIONE ATI:

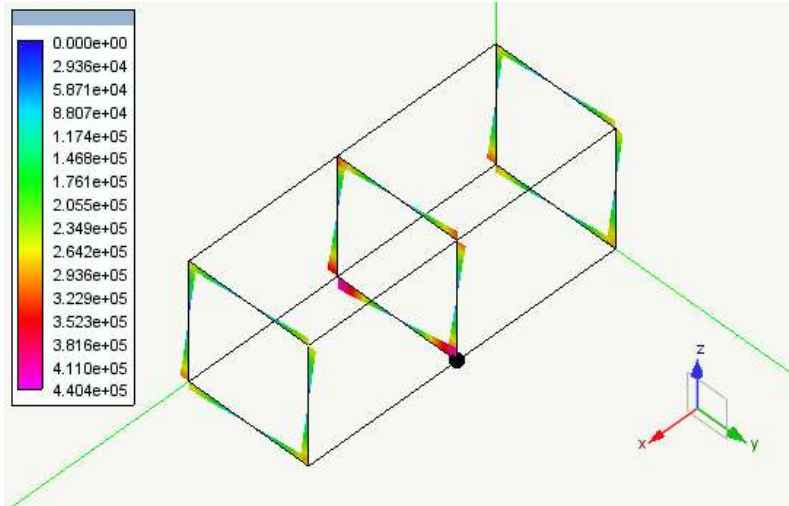


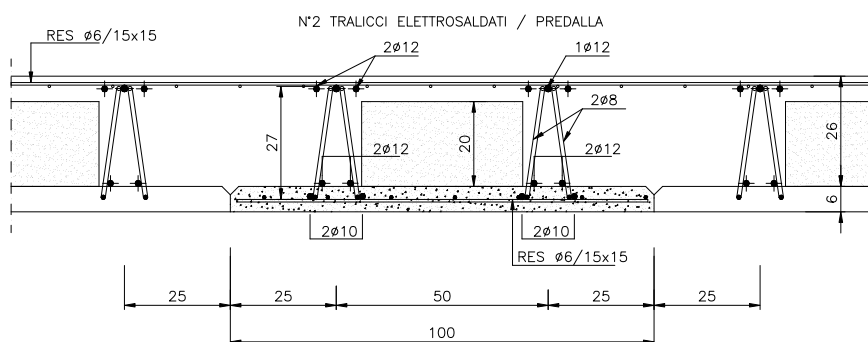
Diagramma dei momenti flettenti nel piano yz della condizione di carico: Dinamica SLOh Y [daNm]

PROGETTAZIONE ATI:

9. SOLAIO LASTRA PREDALLES CON POLISTIROLO

Il solaio è realizzato con lastre tralicciate tipo predalles alleggerite con blocchi in polistirolo, con soletta inferiore di 6 cm armata con rete elettrosaldata e ferri aggiuntivi.

Le lastre sono formate da una suola in calcestruzzo, dallo spessore di 6 cm, irrigidita per le operazioni di trasporto, sollevamento e posa in opera, da un complesso di armature elettrosaldate costituite da una rete completamente inglobata e da tralicci inglobati solo parzialmente. Esse possono avere le dimensioni più diverse, d'altra parte il loro impiego può essere diversificato a secondo della funzione a cui è destinato il solaio: nel nostro caso il solaio è alleggerito con blocchi di polistirolo. Le lastre destinate a solaio hanno una larghezza di 100 cm. Il dimensionamento è ottimale anche per quanto concerne il peso della lastra e i mezzi di sollevamento per la posa in opera.



PROGETTAZIONE ATI:

9.1 SCHEMI STRUTTURALI

Il solaio è un elemento strutturale orizzontale bidimensionale con il compito di trasmettere i carichi gravitazionali sugli elementi resistenti verticali e caratterizzato da un comportamento di una piastra e quindi di difficile determinazione. Per il calcolo occorre quindi costruire un modello semplificato formato da travi parallele indipendenti tra loro.

Nel solaio in oggetto sono presenti travetti prefabbricati a traliccio di base 12 cm e blocchi di alleggerimento in polistirolo di altezza 20 cm ed è stata prevista una soletta di 6 cm armata tramite una rete elettrosaldata.

La sezione resistente del travetto è a T, in cui l'anima è individuata dall'elemento prefabbricato e l'ala, rappresentata da una fascia di soletta collaborante di larghezza pari all'interasse tra i travetti. A favore di sicurezza le verifiche sezionali saranno eseguite su una sezione rettangolare di base pari a quella inferiore del travetto, 12 cm.

9.2 AZIONI DI PROGETTO

Le azioni agenti sul solaio, calcolate nello specifico capitolo della presente relazione, sono state rapportate alla dimensione dell'ala del travetto (pari all'interasse dello stesso) secondo la predetta semplificazione. Si riportano i carichi caratteristici trovati sul singolo travetto.

- carichi permanenti strutturali:

$$G_1 = g_{k1} \cdot B = 4,2 \cdot 0,5 = 2,1 \frac{kN}{m}$$

- carichi permanenti non strutturali:

$$G_2 = g_{k2} \cdot B = 3,12 \cdot 0,5 = 1,56 \frac{kN}{m}$$

- carico variabile neve:

$$Q_{k1} = q_{k1} \cdot B = 1,30 \cdot 0,5 = 0,65 \frac{kN}{m}$$

- carico variabile copertura H1:

$$Q_{k2} = q_{k2} \cdot B = 0,5 \cdot 0,5 = 0,25 \frac{kN}{m}$$

9.3 PROGETTO AGLI STATI LIMITE ULTIMI (SLU)

Ai fini del progetto agli stati limite ultimi (SLU) è stata considerata la combinazione fondamentale:

$$F_d = \gamma_{G1} \cdot G_1 + \gamma_{G2} \cdot G_2 + \gamma_{Q1} \cdot Q_{k1} + \gamma_{Q2} \cdot \psi_{02} \cdot Q_{k2} + \gamma_{Q3} \cdot \psi_{03} \cdot Q_{k3} \dots$$

Nel caso specifico i carichi permanenti non strutturali sono compiutamente definiti e quindi si adottano per essi gli stessi coefficienti validi per le azioni permanenti.

Si riporta direttamente la combinazione delle azioni più sfavorevole, quella in cui il carico variabile della neve è l'azione variabile prevalente:

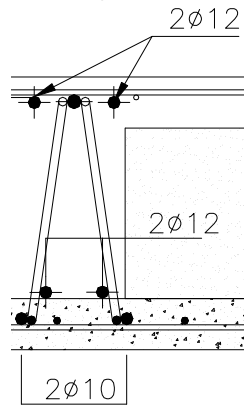
$$F_d = 1,3 \cdot 2,1 + 1,3 \cdot 1,56 + 1,5 \cdot 0,65 = 5,73 \frac{kN}{m}$$

Per il progetto delle armature dei travetti si adotta conservativamente uno schema semplificato di trave appoggiata caricata con la combinazione dei carichi più sfavorevole e corrispondente al solaio di luce massima. Si determinano le sollecitazioni flettenti e taglianti massime in mezzzeria di ogni campata e sugli appoggi:

$$M_{Ed} = \frac{F_d \cdot l^2}{12} = \frac{5,73 \cdot 4,4^2}{12} = 9,24 \text{ kNm}$$

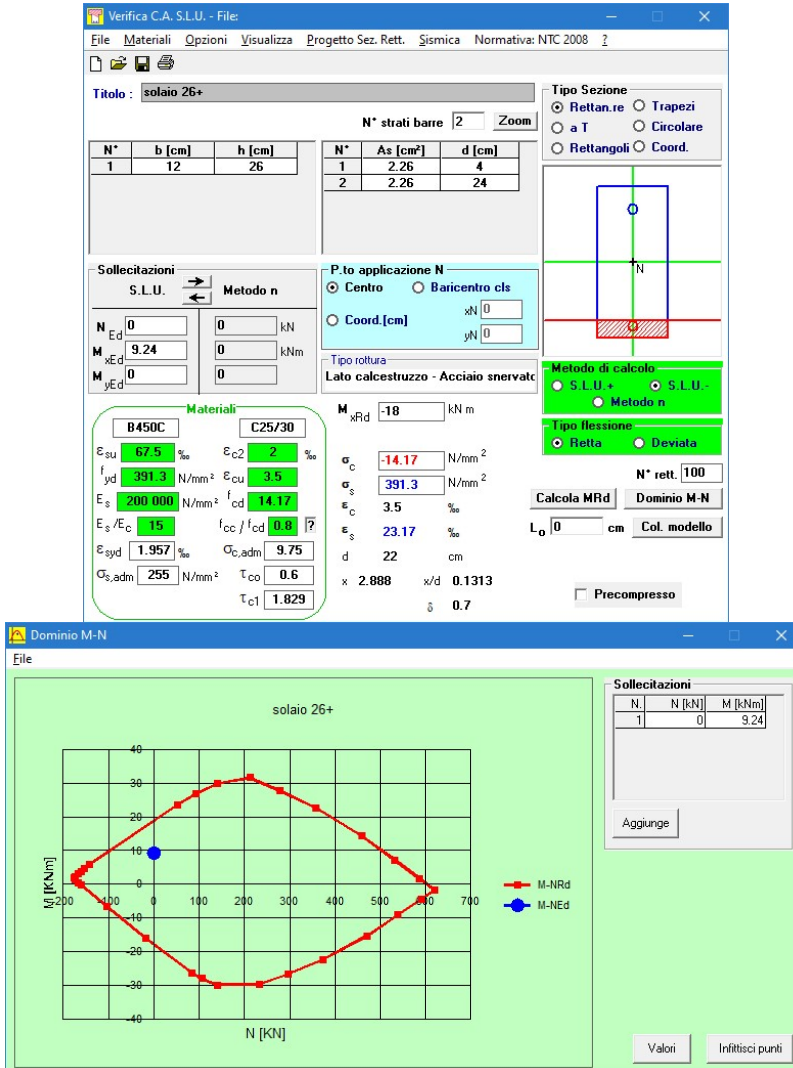
$$V_{Ed} = \frac{F_d \cdot l}{2} \cdot 1,15 = \frac{5,73 \cdot 4,4}{2} \cdot 1,15 = 14,50 \text{ kN}$$

Calcolo del momento e taglio resistente del singolo travetto:



PROGETTAZIONE ATI:

9.4 CALCOLO DEL MOMENTO RESISTENTE DEL SINGOLO TRAVETTO



Il momento resistente risulta essere sempre maggiore di quello sollecitante.

PROGETTAZIONE ATI:

PROGETTAZIONE ATI:

GPIINGEGNERIA
GESTIONE PROGETTI INGEGNERIA srl

**cooprogetti**
COOPERAZIONE PROGETTI

**engeko**

**AIM**
Studio di Architettura e Ingegneria Moderna

Pag. **88** di **185**

9.5 CALCOLO DEL TAGLIO RESISTENTE DEL SINGOLO TRAVETTO

calcestruzzo	R _{ck}	30	Mpa
	f _{ck}	25	Mpa
	γ _c	1.5	
	f _{ctd}	1.22	Mpa

f _{cd}	16.67	Mpa
α·f _{cd}	14.17	Mpa

acciaio	γ _s	f _{ik}	f _{yk}	f _{yd}
	1.15	Mpa	Mpa	Mpa
	B450C	540	450	391

N _{Sd}	0	kN	σ _{cp}	0.00	MPa
V _{Sd}	14.5	kN			
D					

b _w	h	c	Area	d	C _{Rd,c}	K	k ₁	v _{min}	σ _{cp}
cm	cm	cm	cm ²	cm					Mpa
12	26	3	312	23	0.12	1.93	0.15	0.470	0.00
barre	φ	A sup	ρ						
n°	mm	cmq	%						
2	12	2.26	0.819546						

$$V_{Rd,c} = \left[C_{Rd,c} \cdot K \cdot (100 \cdot \rho \cdot f_{ck})^{1/3} + k_1 \cdot \sigma_{cp} \right] \cdot b_w \cdot d \geq (v_{min} + k_1 \cdot \sigma_{cp}) \cdot b_w \cdot d$$

Par.4.1.2.1.3.1 DM 14/01/2008

Sezione			Armatura					
base	12	cm	As in			Vsd	14.50	kN
altezza	26	cm	trazione	2.26	cm ²	V _{Rd,c}	17.51	kN
altezza			ρ	0.82	%			
altezza	23	cm						
copriferro	3	cm						

PROGETTAZIONE ATI:

10. PROGETTO DEGLI ELEMENTI STRUTTURALI IN CEMENTO ARMATO

10.1 DIAGRAMMI DI INVILUPPO DELLE SOLLECITAZIONI

10.1.1 Diagrammi di involuppo delle sollecitazioni assiali

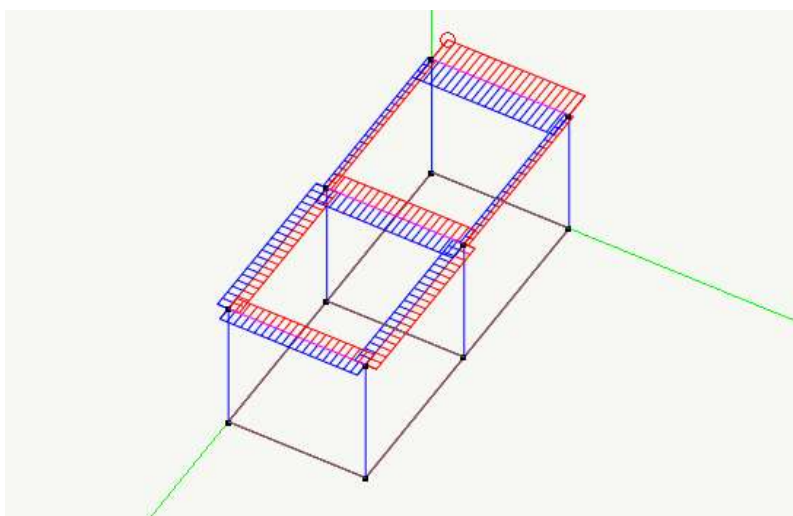


Diagramma di involuppo dello sforzo assiale - piano xy - $N_{max}=5.05e-11$ daN

PROGETTAZIONE ATI:

GPI INGEGNERIA
GESTIONE PROGETTI INGEGNERIA srl

cooperativi
COOPERATIVI

eneko

AIM
Studio di Architettura e Ingegneria Moderna

Pag. 90 di 185

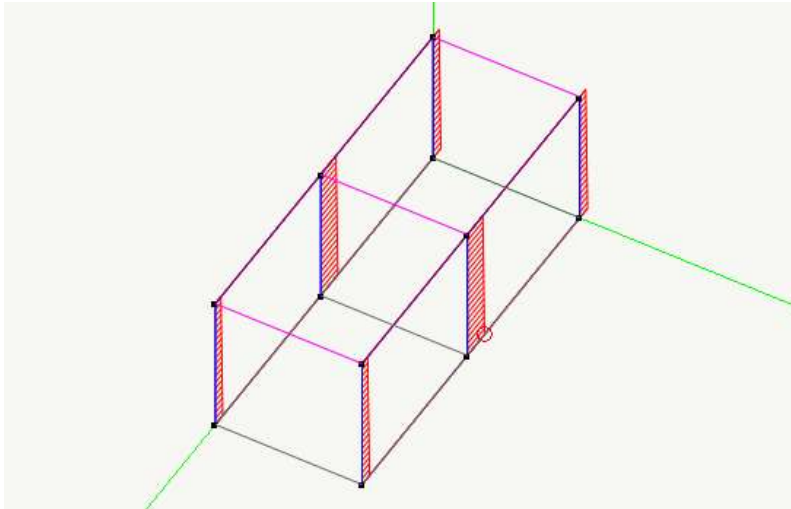


Diagramma di involuppo dello sforzo assiale - piano xz - $N_{max}=17132.46$ daN

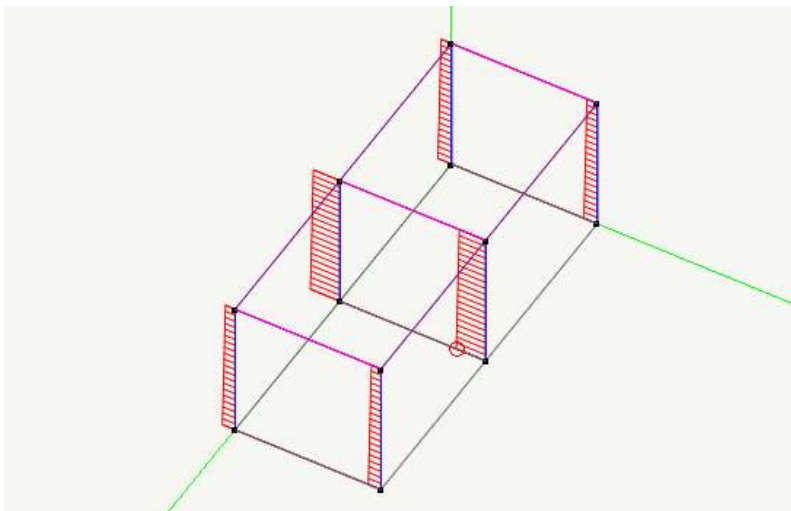


Diagramma di involuppo dello sforzo assiale - piano xz - $N_{max}=17132.46$ daN

PROGETTAZIONE ATI:

10.1.2 Diagrammi di involucro delle sollecitazioni taglianti

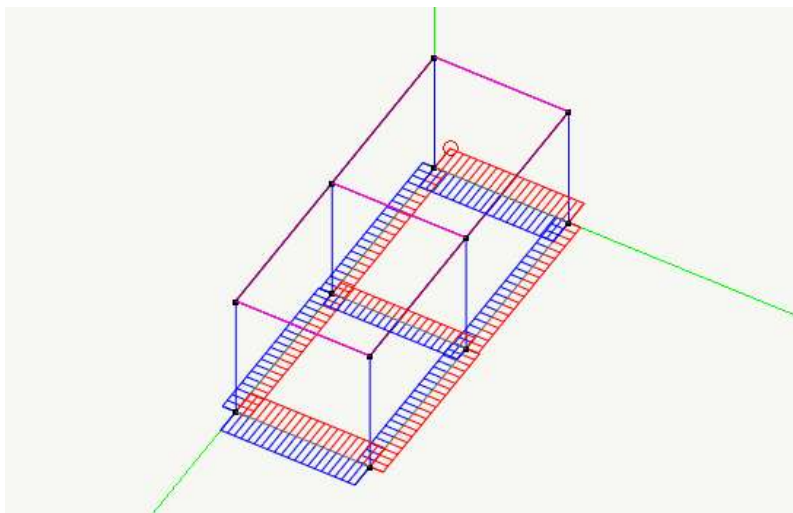
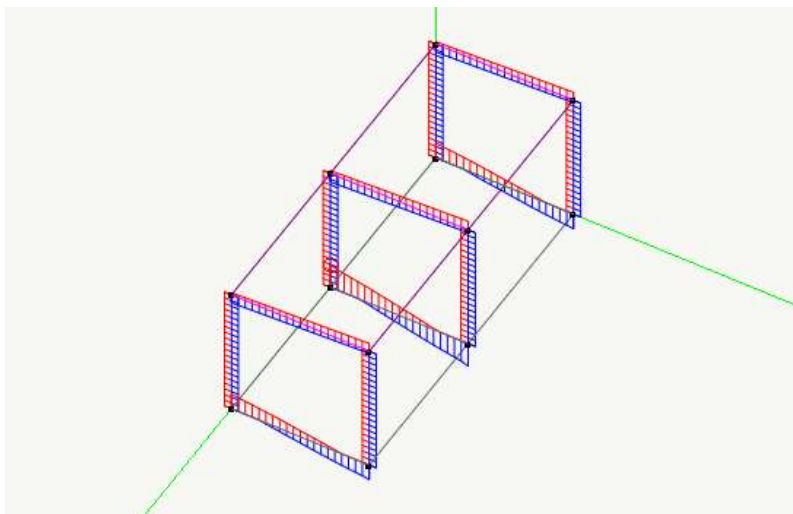


Diagramma di involucro del taglio - piano xy - $T_{max}=22.514 \text{ daN}$



PROGETTAZIONE ATI:

Diagramma di involucro del taglio - piano yz - $T_{max}=5882.53 daN$

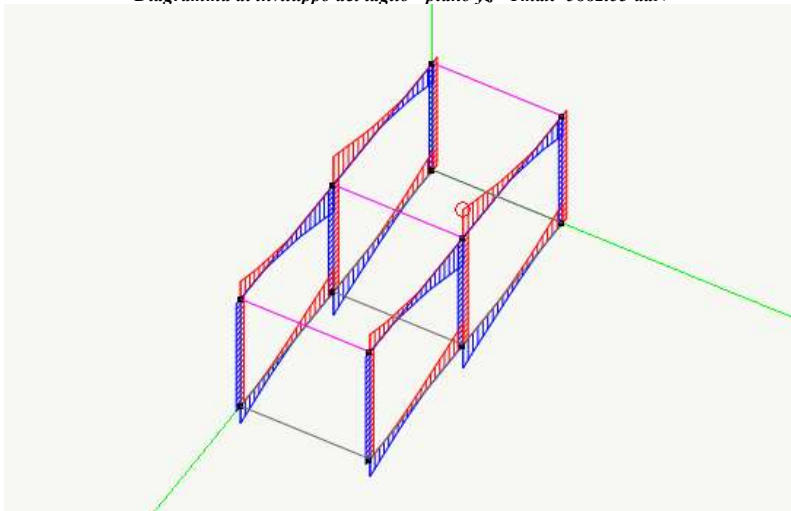
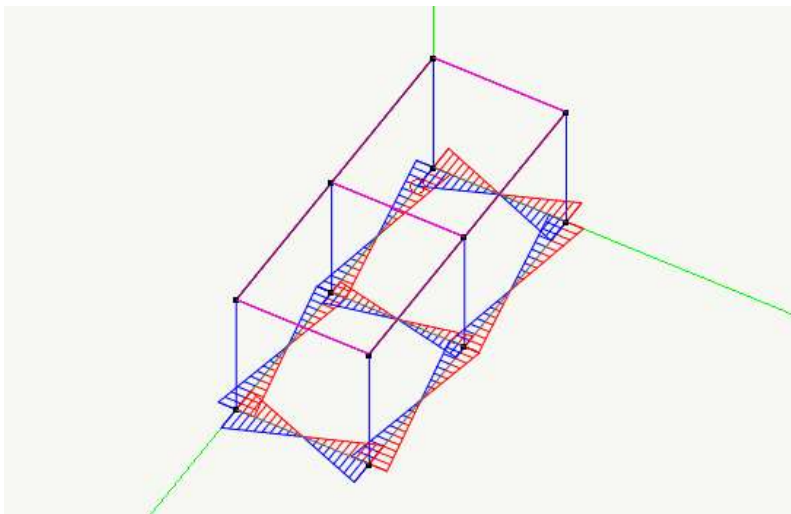


Diagramma di involucro del taglio - piano xz - $T_{max}=7333.053 daN$

10.1.3 Diagrammi di involucro delle sollecitazioni flettenti



PROGETTAZIONE ATI:

Diagramma di involuppo del momento - piano xy $M_{max} = -3838.62 \text{ daNcm}$

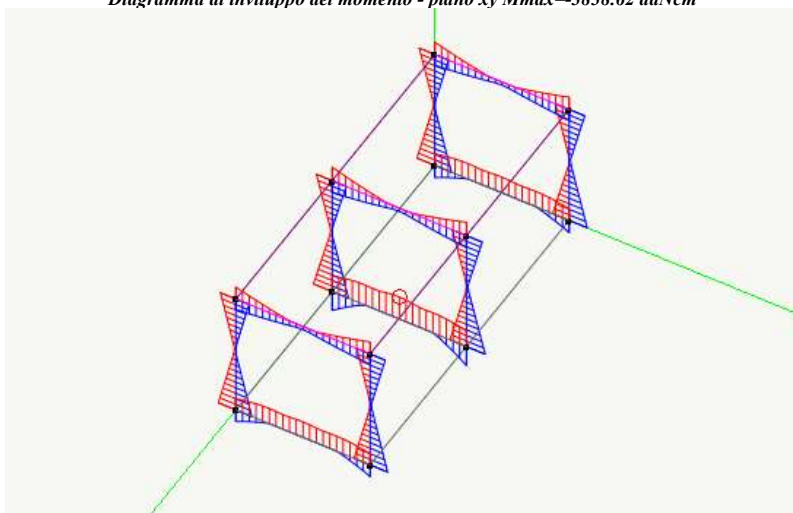


Diagramma di involuppo del momento - piano yz $M_{max} = 441770.592 \text{ daNcm}$

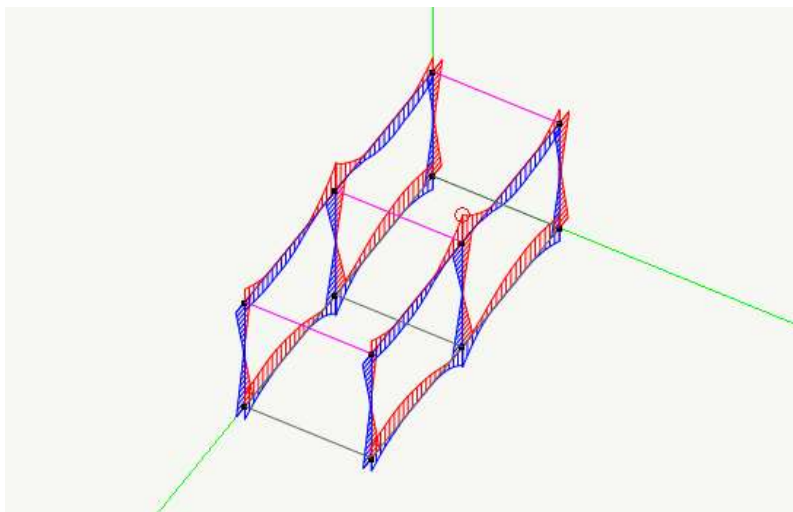


Diagramma di involuppo del momento - piano xz $M_{max} = 624755.33 \text{ daNcm}$

PROGETTAZIONE ATI:

PROGETTAZIONE ATI:

GPI INGEGNERIA
GESTIONE PROGETTI INGEGNERIA srl

**cooperprogetti**
COOPERPROGETTI

 **engeko**

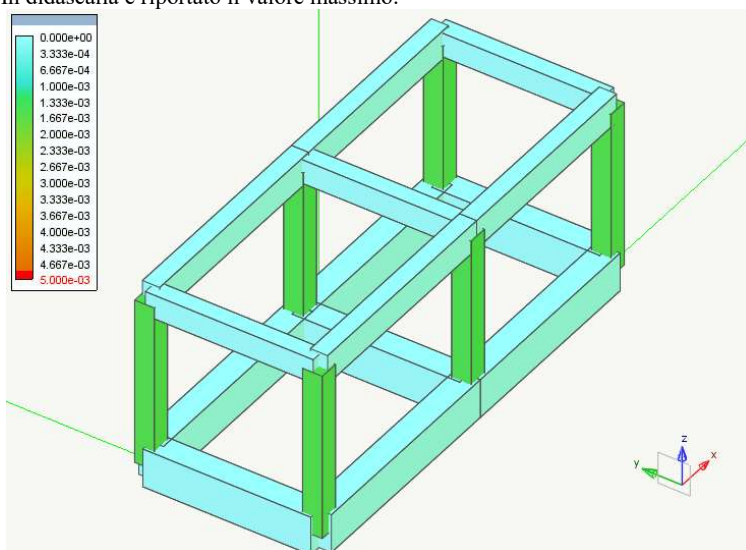
**AIM**
Studio di Architettura e Ingegneria Moderna

Pag. 95 di 185

10.2 VERIFICHE DELLO STATO LIMITE DEL DANNO

Per l'azione sismica di progetto di cui al punto 2.5.3. del DM 17/01/2018 dovrà essere verificato che gli spostamenti strutturali siano inferiori al 0.005h. (punto 7.3.7.2. DM17/01/2018)

La figura seguente rappresenta i valori degli spostamenti relativi massimo su tutti i punti della struttura. In didascalia è riportato il valore massimo.



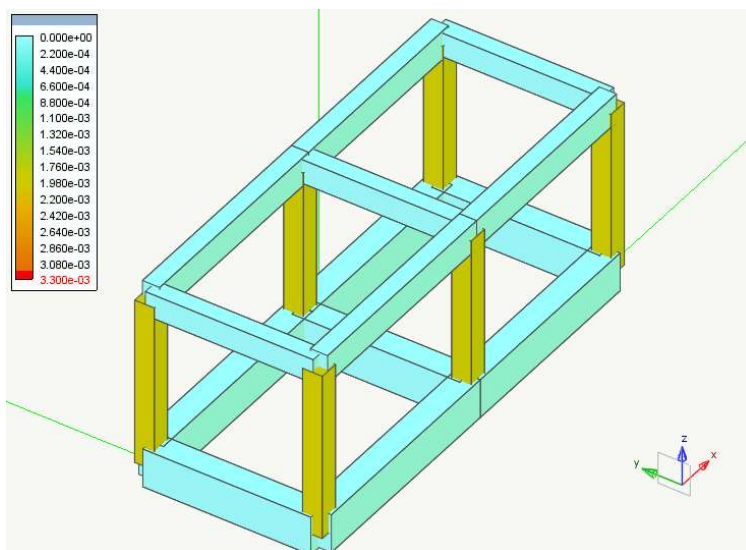
Massimo spostamento relativo 0.001 tra le quote 0.0 e 344.0

PROGETTAZIONE ATI:

10.3 VERIFICHE DELLO STATO LIMITE OPERATIVO

Per l'azione sismica di progetto di cui al punto 2.5.3. del DM 17/01/2018 dovrà essere verificato che gli spostamenti strutturali siano inferiori ai $\frac{2}{3}$ di $0.005 h$. (punto 7.3.7.2. DM17/01/2018)
La figura seguente rappresenta i valori degli spostamenti relativi massimo su tutti i punti della struttura.

In didascalia è riportato il valore massimo.



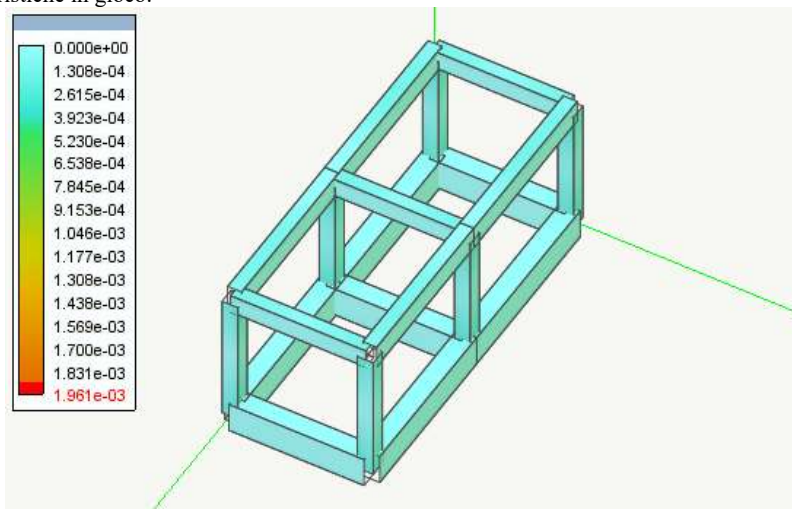
Massimo spostamento relativo 0.00187 tra le quote 0.0 e 344.0

PROGETTAZIONE ATI:

1.1 VERIFICHE PER LO STATO LIMITE ULTIMO

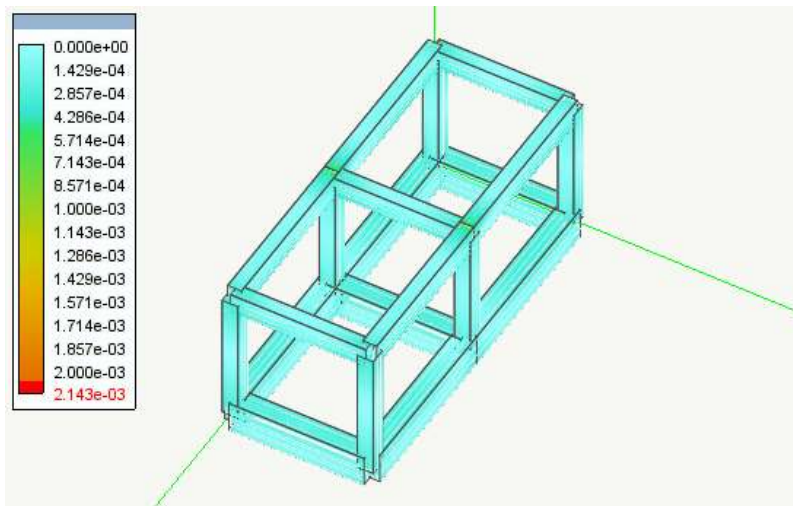
1.1.1 VERIFICHE DI RESISTENZA

La verifica delle travi e dei pilastri sono riportate nell'allegato analitico di calcolo di EB.
Nelle immagini che seguono vengono riportate i risultati delle verifiche degli elementi visualizzate globalmente cioè sull'intera struttura con esplicitati i valori massimi delle diverse grandezze caratteristiche in gioco.

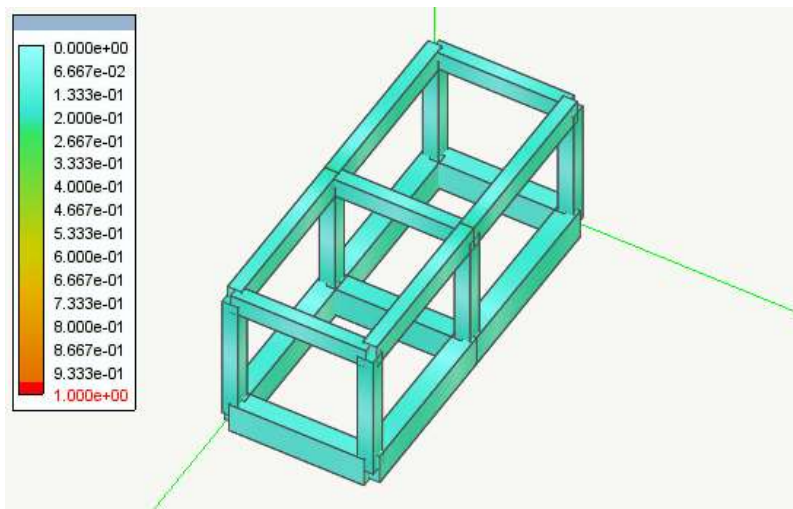


Massima deformazione nel calcestruzzo Massimo: 3.683e-04

PROGETTAZIONE ATI:

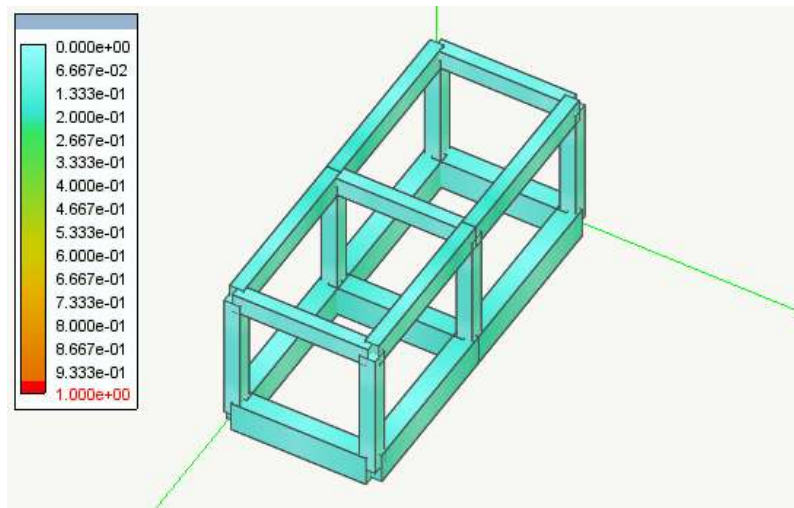


Massima deformazione nell'acciaio Massimo: 5.733e-04



Coefficiente di sfruttamento a flessione Massimo: 0.224

PROGETTAZIONE ATI:



Coefficiente di sfruttamento a taglio di progetto Massimo: 0.192

Tale coefficiente va inteso come rapporto tra azioni agenti (N_x , M_y , M_z) agente e resistenza ultima ed è quindi l'inverso del coefficiente di sicurezza. Valori pertanto superiori ad 1 indicano che la sezione non è verificata. I valori superiori ad 1 sono sempre rappresentati in colore rosso. Il colore rosso indica anche un eventuale errore nel calcolo.

Il fattore di sicurezza viene valutato costruendo la funzione del dominio di rottura e verificando il fattore di sicurezza per tutte le combinazioni di carico di progetto. Il valore minimo del fattore di sicurezza (massimo del fattore di sfruttamento) viene espresso in colore.

Il calcolo del fattore di sicurezza avviene considerando il punto di carico (N_x , M_y , M_z). La misura del fattore di sicurezza avviene lungo la retta che congiunge questo punto con l'origine nello spazio delle sollecitazioni. L'intersezione di tale retta con il confine del dominio di rottura determina il punto limite. Il rapporto tra la distanza di tale punto dall'origine e la distanza del punto di carico, determina il fattore di sicurezza.

Questa verifica è la più sofisticata e accurata possibile in quanto fornisce in una visione sintetica della reale sicurezza dell'elemento. Infatti la verifica avviene sul dominio di rottura considerando tutte le componenti di sforzo.

PROGETTAZIONE ATI:

1.2 VERIFICHE PER LO STATO LIMITE DI ESERCIZIO

1.2.1 FESSURAZIONE

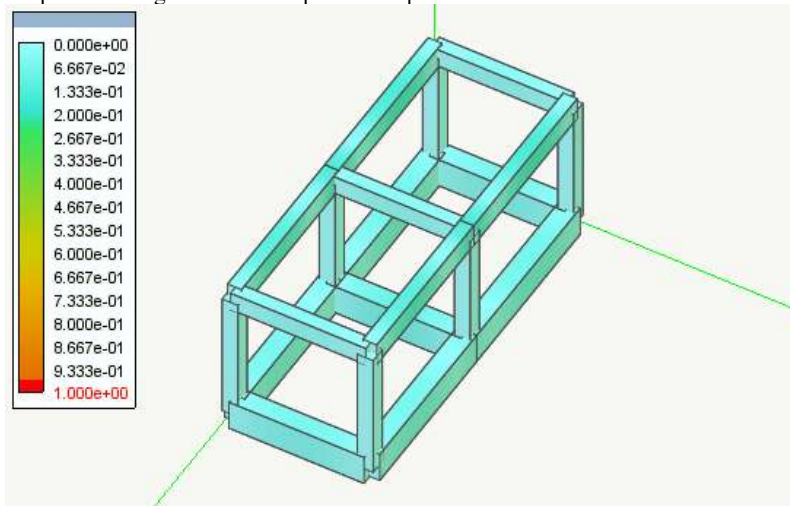
Secondo quanto dettato dal DM 17/01/2018 si considera per la struttura in esame le seguenti esigenze:

Ambiente:	Ordinario
Gruppo esigenze:	A
Sensibilità armatura:	Poco sensibile

queste comportano il controllo dei seguenti stati limite:

combinazione di carico:	Stato limite: apertura fessure
Frequente	$\leq w_3=0.4\text{mm}$
Quasi permanente	$\leq w_2=0.3\text{mm}$

Le figura riportata di seguito riassume quanto su riportato.



Valore massimo: 0.155

PROGETTAZIONE ATI:

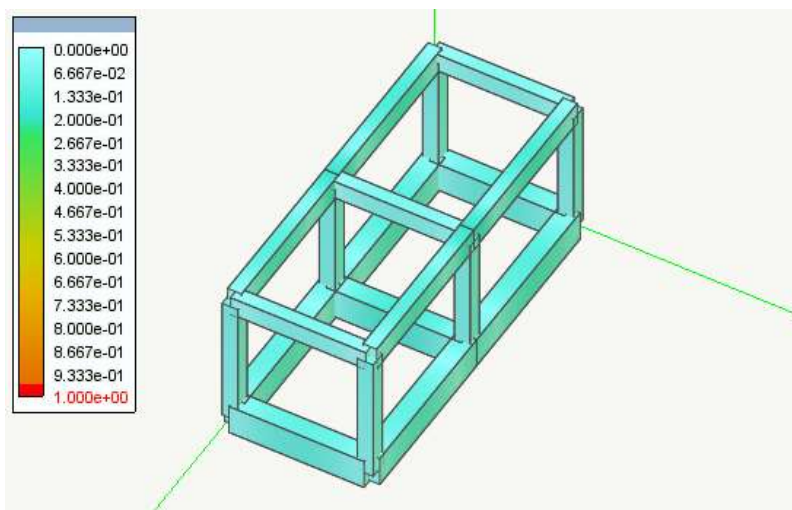
1.2.2 TENSIONI DI ESERCIZIO

Per la struttura in esame che come detto è esposta ad ambiente de gruppo A del prospetto 7.1 sono stati rispettati (vedi figura seguente e tabulati analitici) i seguenti limiti di compressione nel calcestruzzo:

- combinazione di carico rara $0.60 f_{ck}$
- combinazione di carico quasi permanente: $0.45 f_{ck}$

e di trazione nell'acciaio

- combinazione di carico rara $0.80 f_{yk}$



tensioni di esercizio della struttura Massimo: 1.873e-01

PROGETTAZIONE ATI:

1.3 CONCLUSIONI

A seguito dei calcoli e delle verifiche effettuate sulla struttura in oggetto è emerso che:

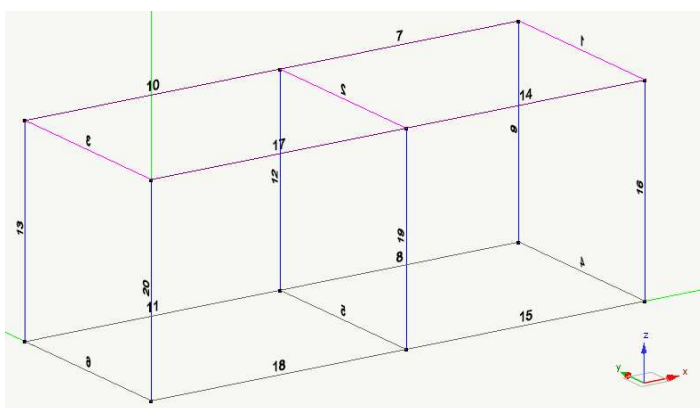
- 1) La deformazione del calcestruzzo è pari a $0.0004 \leq 0.002$;
- 2) La deformazione dell'acciaio è pari a $0.0006 \leq 0.0022$;
- 3) Il coefficiente di sfruttamento dei materiali degli elementi è pari a $0.22 \leq 1.00$;
- 4) Il coefficiente di sfruttamento dei materiali a taglio è pari a $0.19 \leq 1.00$;
- 5) Il fattore di verifica a fessurazione per lo stato limite di apertura delle fessure è pari a $0.16 \leq 1.00$;
- 6) Il fattore di verifica per lo stato limite delle tensioni di esercizio è pari a $0.19 \leq 1.00$;
- 7) La verifica allo stato limite di danno è soddisfatta avendosi uno spostamento relativo massimo pari a 0.0014 inferiore a 0.0050 ;
- 8) La somma delle masse relative eccitate dai modi considerati è il 100.00% delle masse totali.

2. VERIFICHE AGLI STATI LIMITE ULTIMI

La verifica dello stato limite ultimo viene eseguita in base alle sollecitazioni calcolate mediante analisi dinamica modale associata allo spettro di progetto per lo stato limite ultimo combinate con le sollecitazioni ottenute per effetto dei carichi verticali.

Si procede nel seguito alle verifiche strutturali (travi, pilastri, nodi e travi di fondazione) dell'edificio. In particolare si farà riferimento al progetto del pilastro 40×40 cm, della trave 35×60 cm e 35×50 cm e della trave di fondazione 50×80 cm.

Nell'immagine seguente viene riportata la numerazione degli elementi in c.a. del modello di calcolo.



PROGETTAZIONE ATI:

2.1 VERIFICA DEGLI ELEMENTI IN C.A.

Il modello di calcolo in Nòlian schematizza la struttura con elementi monodimensionali. La parte di ogni asta che realmente è inclusa nell'elemento che converge nello stesso nodo, gode della rigidità di quest'ultimo; sono così stati definiti dei bracci rigidi (detti end offset) che simulano la presenza di altri elementi (pilastri o travi) concorrenti nel nodo che conferiscono rigidità alle parti di estremità.

La trave verrà dimensionata considerando tre sezioni caratteristiche: le due di estremità e quella di mezzzeria. Mentre il momento flettente considerato è pari a quello di progetto, il taglio viene calcolato a partire dai momenti di plasticizzazione delle sezioni di estremità e sommandoci il contributo dovuto ai carichi gravitazionali.

La disposizione dei ferri, oltre a soddisfare le limitazioni della normativa, rispetta anche i requisiti di duttilità e le esigenze costruttive. Se da una parte si vuole ottimizzare l'uso dell'acciaio, dall'altra si cercherà di non frammentare eccessivamente l'armatura lungo la trave.

Per quanto riguarda il taglio la trave verrà suddivisa in tre parti. La sollecitazione avrà un andamento a farfalla; sarà necessaria un'armatura più fitta alle estremità per poi diminuire in prossimità della mezzzeria. Per ragioni costruttive si preferisce mantenere una disposizione simmetrica delle staffe così da evitare errori in fase di disposizione dell'armatura in cantiere.

Per gli elementi travi e pilastro si riportano in sintesi i tabulati di calcolo delle verifiche allo SLV e allo SLE degli elementi maggiormente sollecitati.

PROGETTAZIONE ATI:

GPI INGEGNERIA
GESTIONE PROGETTI INGEGNERIA srl

cooperativi
COOPERATIVI

engeko

AIM
Studio di Architettura e Ingegneria Moderna

Pag. 104 di
185

2.1.1 TRAVE PRINCIPALE 35x60

Le travi principali hanno una sezione 35x60 armata longitudinalmente con 4+4 Ø16 superiormente e inferiormente, 3+3Ø12 di parete e staffe Ø8 con passo 10 e 20 cm.

Scheda riassuntiva verifiche elemento: 7

Dati identificativi

Indice identificativo nel modello di calcolo	7
Indici identificativi dei nodi nel modello di calcolo	11 12
Denominazione assegnata dal progettista	35x60
Appartenance all'insieme denominato	Trave 6-7-8
L'elemento è definito	Trave
Lunghezza (m)	4,24

Dati della sezione

Sezione rettangolare	
Altezza (cm)	Base (cm)
60.00	35.00

Dati armatura longitudinale

	Ascissa m	Superiore cm2	Inferiore cm2	Parete cm2	Totale cm2	%Superiore	%Inferiore	%Totale
Sinistra	0.230	8.042	8.042	6.786	22.871	0.383	0.383	1.089
Mezzeria	2.120	8.042	8.042	6.786	22.871	0.383	0.383	1.089
Destra	4.010	8.042	8.042	6.786	22.871	0.383	0.383	1.089

Le armature di parete comprendono tutte le barre che non giacciono lungo i lati superiore ed inferiore, compresi i reggi staffe di eventuali ali.

Dati armatura trasversale

Inizio tratto tm	Lunghezza m	Area barra cm2	Nr. br. orizz.	Nr. br. vert.	Passo m	Densità orizz. cm	Densità vert. cm
0.000	0.730	0.503	2	2	0.100	0.101	0.101
0.730	2.780	0.503	2	2	0.200	0.050	0.050
3.510	0.730	0.503	2	2	0.100	0.101	0.101

Principali caratteristiche dei materiali

Normativa	DM 17 gennaio 2018 - Comportamento non duttile
Resistenza di calcolo del calcestruzzo fcd (MPa)	13.228
Resistenza di calcolo dell'acciaio fyk (MPa)	391.328

Le caratteristiche in forma completa dei materiali e le opzioni di progetto, compresi i valori di normativa, sono riportate nell'apposita sezione delle stampe.

Verifica flessionale

	Estremo sinistro	Mezzeria	Estremo destro
Ascissa di verifica (m)	0.220	2.120	4.020
Forza assiale di progetto (kN)	-0.000	0.000	-0.000
Risultante del momento di progetto (kNm)	62.458	26.759	48.442
Direzione del piano di inflessione (°)	0.000	180.000	180.000
Momento resistente nel piano di inflessione (kNm)	197.698	198.362	197.953
Combinazione dei carichi relativa alle azioni riportate	26	36	7
Coefficiente di sicurezza	3.165	7.413	4.086

Vengono riportati i valori relativi alle azioni che hanno determinato il minimo coefficiente di sicurezza. Il momento ultimo viene calcolato tramite integrazione dei legami costitutivi non lineari previsti dalla normativa, per la sezione soggetta a tenso-presse-flessione deviata. Il momento resistente è riferito al piano di inflessione della azione. Sono riportate le azioni che hanno determinato il minor coefficiente di sicurezza per la combinazione indicata. Il coefficiente di sicurezza a taglio è unico perché la verifica è effettuata per la risultante delle azioni. Se è maggiore di 10, viene riportato >10.0. La

PROGETTAZIONE ATI:

forza assiale è positiva se di compressione. La direzione del piano di inflessione è a partire dall'asse z locale positivo, cioè dalla parte superiore della sezione.

Verifica a taglio e torsione

	Estremo sinistro	Mezzeria	Estremo destro
Ascissa di verifica (m)	0.250	2.120	3.990
Taglio proiettato di progetto (kN)	63.549	29.209	46.157
Direzione del piano di taglio (°)	180.000	-180.000	0.000
Taglio resistente nel piano di taglio (kN)	446.026	252.272	446.026
Combinazione dei carichi relativa alle azioni riportate	36	26	21
Torsione di progetto (kNm)	0.068	0.991	-0.901
Torsione resistente (kNm)	113.072	101.327	113.072
Coefficiente di sicurezza a taglio	7.019	8.637	9.663
Coefficiente di sicurezza a torsione	>10.0	>10.0	>10.0
Coefficiente di sicurezza combinato taglio-torsione	6.989	7.964	8.972

Vengono riportati i valori relativi alle azioni che hanno determinato il minimo coefficiente di sicurezza. Il taglio resistente è calcolato tramite integrazione secondo il metodo di Jourawsky per ottenere in modo corretto il taglio resistente nel piano di taglio e per sezioni generiche. Sono riportate le azioni che hanno determinato il minor coefficiente di sicurezza per la combinazione indicata proiettata nel piano di taglio. L'eventuale dicitura sismica come condizione di carico, indica che l'azione per la quale è risultato il coefficiente di sicurezza minore è quella relativa al taglio per escludere la formazione di meccanismi anelastici. In questo caso l'azione torsionale è nulla e quindi non viene riportata mentre il taglio di progetto riportato è quello derivante dal meccanismo limite anelastico e non dalle azioni di calcolo.

Il coefficiente di sicurezza è unico in quanto la verifica è effettuata per la risultante dell'azione di taglio. Se è maggiore di 10, viene riportato >10.0. Vengono esplicitati i coefficienti di sicurezza a taglio e torsione e poi in combinazione secondo norma.

Combinazioni dei carichi riferite alle verifiche riportate

1	-1.00 * (1) Torcente di piano SLV + -0.30 * (1) Dinamica SLVh Y + 0.20 * (1) ACC + 0.80 * (1) TAMPONATURA + 0.80 * (1) PERM + 1.00 * (1) PESO SOLAIO + 1.00 * (1) PESO PROPRIO + -1.00 * (1) Dinamica SLVh X
2	-1.00 * (1) Torcente di piano SLV + -0.30 * (1) Dinamica SLVh Y + 0.20 * (1) ACC + 0.80 * (1) TAMPONATURA + 0.80 * (1) PERM + 1.00 * (1) PESO SOLAIO + 1.00 * (1) PESO PROPRIO + 1.00 * (1) Dinamica SLVh X
3	-1.00 * (1) Torcente di piano SLV + 0.30 * (1) Dinamica SLVh Y + 0.20 * (1) ACC + 0.80 * (1) TAMPONATURA + 0.80 * (1) PERM + 1.00 * (1) PESO SOLAIO + 1.00 * (1) PESO PROPRIO + -1.00 * (1) Dinamica SLVh X
4	-1.00 * (1) Torcente di piano SLV + 0.30 * (1) Dinamica SLVh Y + 0.20 * (1) ACC + 0.80 * (1) TAMPONATURA + 0.80 * (1) PERM + 1.00 * (1) PESO SOLAIO + 1.00 * (1) PESO PROPRIO + 1.00 * (1) Dinamica SLVh X
5	1.00 * (1) Torcente di piano SLV + -0.30 * (1) Dinamica SLVh Y + 0.20 * (1) ACC + 0.80 * (1) TAMPONATURA + 0.80 * (1) PERM + 1.00 * (1) PESO SOLAIO + 1.00 * (1) PESO PROPRIO + -1.00 * (1) Dinamica SLVh X
6	1.00 * (1) Torcente di piano SLV + -0.30 * (1) Dinamica SLVh Y + 0.20 * (1) ACC + 0.80 * (1) TAMPONATURA + 0.80 * (1) PERM + 1.00 * (1) PESO SOLAIO + 1.00 * (1) PESO PROPRIO + 1.00 * (1) Dinamica SLVh X
7	1.00 * (1) Torcente di piano SLV + 0.30 * (1) Dinamica SLVh Y + 0.20 * (1) ACC + 0.80 * (1) TAMPONATURA + 0.80 * (1) PERM + 1.00 * (1) PESO SOLAIO + 1.00 * (1) PESO PROPRIO + -1.00 * (1) Dinamica SLVh X
8	1.00 * (1) Torcente di piano SLV + 0.30 * (1) Dinamica SLVh Y + 0.20 * (1) ACC + 0.80 * (1) TAMPONATURA + 0.80 * (1) PERM + 1.00 * (1) PESO SOLAIO + 1.00 * (1) PESO PROPRIO + 1.00 * (1) Dinamica SLVh X
9	-1.00 * (1) Torcente di piano SLV + -0.30 * (1) Dinamica SLVh X + 0.20 * (1) ACC + 0.80 * (1) TAMPONATURA + 0.80 * (1) PERM + 1.00 * (1) PESO SOLAIO + 1.00 * (1) PESO PROPRIO + -1.00 * (1) Dinamica SLVh Y
10	-1.00 * (1) Torcente di piano SLV + -0.30 * (1) Dinamica SLVh X + 0.20 * (1) ACC + 0.80 * (1) TAMPONATURA + 0.80 * (1) PERM + 1.00 * (1) PESO SOLAIO + 1.00 * (1) PESO PROPRIO + 1.00 * (1) Dinamica SLVh Y
11	-1.00 * (1) Torcente di piano SLV + 0.30 * (1) Dinamica SLVh X + 0.20 * (1) ACC + 0.80 * (1) TAMPONATURA + 0.80 * (1) PERM + 1.00 * (1) PESO SOLAIO + 1.00 * (1) PESO PROPRIO + -1.00 * (1) Dinamica SLVh Y

PROGETTAZIONE ATI:

12	-1.00 * (1) Torcente di piano SLV + 0.30 * (1) Dinamica SLVh X + 0.20 * (1) ACC + 0.80 * (1) TAMPONATURA + 0.80 * (1) PERM + 1.00 * (1) PESO SOLAIO + 1.00 * (1) PESO PROPRIO + 1.00 * (1) Dinamica SLVh Y
13	1.00 * (1) Torcente di piano SLV + -0.30 * (1) Dinamica SLVh X + 0.20 * (1) ACC + 0.80 * (1) TAMPONATURA + 0.80 * (1) PERM + 1.00 * (1) PESO SOLAIO + 1.00 * (1) PESO PROPRIO + -1.00 * (1) Dinamica SLVh Y
14	1.00 * (1) Torcente di piano SLV + -0.30 * (1) Dinamica SLVh X + 0.20 * (1) ACC + 0.80 * (1) TAMPONATURA + 0.80 * (1) PERM + 1.00 * (1) PESO SOLAIO + 1.00 * (1) PESO PROPRIO + 1.00 * (1) Dinamica SLVh Y
15	1.00 * (1) Torcente di piano SLV + 0.30 * (1) Dinamica SLVh X + 0.20 * (1) ACC + 0.80 * (1) TAMPONATURA + 0.80 * (1) PERM + 1.00 * (1) PESO SOLAIO + 1.00 * (1) PESO PROPRIO + -1.00 * (1) Dinamica SLVh Y
16	1.00 * (1) Torcente di piano SLV + 0.30 * (1) Dinamica SLVh X + 0.20 * (1) ACC + 0.80 * (1) TAMPONATURA + 0.80 * (1) PERM + 1.00 * (1) PESO SOLAIO + 1.00 * (1) PESO PROPRIO + 1.00 * (1) Dinamica SLVh Y
17	1.50 * (1) NEVE + 0.80 * (1) TAMPONATURA + 0.80 * (1) PERM + 1.00 * (1) PESO SOLAIO + 1.00 * (1) PESO PROPRIO
18	0.75 * (1) NEVE + 1.50 * (1) ACC + 0.80 * (1) TAMPONATURA + 0.80 * (1) PERM + 1.00 * (1) PESO SOLAIO + 1.00 * (1) PESO PROPRIO
19	0.80 * (1) TAMPONATURA + 0.80 * (1) PERM + 1.00 * (1) PESO SOLAIO + 1.00 * (1) PESO PROPRIO
20	-1.00 * (1) Torcente di piano SLV + -0.30 * (1) Dinamica SLVh Y + 0.20 * (1) ACC + 1.00 * (1) TAMPONATURA + 1.00 * (1) PERM + 1.00 * (1) PESO SOLAIO + 1.00 * (1) PESO PROPRIO + -1.00 * (1) Dinamica SLVh X
21	-1.00 * (1) Torcente di piano SLV + -0.30 * (1) Dinamica SLVh Y + 0.20 * (1) ACC + 1.00 * (1) TAMPONATURA + 1.00 * (1) PERM + 1.00 * (1) PESO SOLAIO + 1.00 * (1) PESO PROPRIO + 1.00 * (1) Dinamica SLVh X
22	-1.00 * (1) Torcente di piano SLV + 0.30 * (1) Dinamica SLVh Y + 0.20 * (1) ACC + 1.00 * (1) TAMPONATURA + 1.00 * (1) PERM + 1.00 * (1) PESO SOLAIO + 1.00 * (1) PESO PROPRIO + -1.00 * (1) Dinamica SLVh X
23	-1.00 * (1) Torcente di piano SLV + 0.30 * (1) Dinamica SLVh Y + 0.20 * (1) ACC + 1.00 * (1) TAMPONATURA + 1.00 * (1) PERM + 1.00 * (1) PESO SOLAIO + 1.00 * (1) PESO PROPRIO + 1.00 * (1) Dinamica SLVh X
24	1.00 * (1) Torcente di piano SLV + -0.30 * (1) Dinamica SLVh Y + 0.20 * (1) ACC + 1.00 * (1) TAMPONATURA + 1.00 * (1) PERM + 1.00 * (1) PESO SOLAIO + 1.00 * (1) PESO PROPRIO + -1.00 * (1) Dinamica SLVh X
25	1.00 * (1) Torcente di piano SLV + -0.30 * (1) Dinamica SLVh Y + 0.20 * (1) ACC + 1.00 * (1) TAMPONATURA + 1.00 * (1) PERM + 1.00 * (1) PESO SOLAIO + 1.00 * (1) PESO PROPRIO + 1.00 * (1) Dinamica SLVh X
26	1.00 * (1) Torcente di piano SLV + 0.30 * (1) Dinamica SLVh Y + 0.20 * (1) ACC + 1.00 * (1) TAMPONATURA + 1.00 * (1) PERM + 1.00 * (1) PESO SOLAIO + 1.00 * (1) PESO PROPRIO + -1.00 * (1) Dinamica SLVh X
27	1.00 * (1) Torcente di piano SLV + 0.30 * (1) Dinamica SLVh Y + 0.20 * (1) ACC + 1.00 * (1) TAMPONATURA + 1.00 * (1) PERM + 1.00 * (1) PESO SOLAIO + 1.00 * (1) PESO PROPRIO + 1.00 * (1) Dinamica SLVh X
28	-1.00 * (1) Torcente di piano SLV + -0.30 * (1) Dinamica SLVh X + 0.20 * (1) ACC + 1.00 * (1) TAMPONATURA + 1.00 * (1) PERM + 1.00 * (1) PESO SOLAIO + 1.00 * (1) PESO PROPRIO + -1.00 * (1) Dinamica SLVh Y
29	-1.00 * (1) Torcente di piano SLV + -0.30 * (1) Dinamica SLVh X + 0.20 * (1) ACC + 1.00 * (1) TAMPONATURA + 1.00 * (1) PERM + 1.00 * (1) PESO SOLAIO + 1.00 * (1) PESO PROPRIO + 1.00 * (1) Dinamica SLVh Y
30	-1.00 * (1) Torcente di piano SLV + 0.30 * (1) Dinamica SLVh X + 0.20 * (1) ACC + 1.00 * (1) TAMPONATURA + 1.00 * (1) PERM + 1.00 * (1) PESO SOLAIO + 1.00 * (1) PESO PROPRIO + -1.00 * (1) Dinamica SLVh Y
31	-1.00 * (1) Torcente di piano SLV + 0.30 * (1) Dinamica SLVh X + 0.20 * (1) ACC + 1.00 * (1) TAMPONATURA + 1.00 * (1) PERM + 1.00 * (1) PESO SOLAIO + 1.00 * (1) PESO PROPRIO + 1.00 * (1) Dinamica SLVh Y
32	1.00 * (1) Torcente di piano SLV + -0.30 * (1) Dinamica SLVh X + 0.20 * (1) ACC + 1.00 * (1) TAMPONATURA + 1.00 * (1) PERM + 1.00 * (1) PESO SOLAIO + 1.00 * (1) PESO PROPRIO + -1.00 * (1) Dinamica SLVh Y
33	1.00 * (1) Torcente di piano SLV + -0.30 * (1) Dinamica SLVh X + 0.20 * (1) ACC + 1.00 * (1) TAMPONATURA + 1.00 * (1) PERM + 1.00 * (1) PESO SOLAIO + 1.00 * (1) PESO PROPRIO + 1.00 * (1) Dinamica SLVh Y
34	1.00 * (1) Torcente di piano SLV + 0.30 * (1) Dinamica SLVh X + 0.20 * (1) ACC + 1.00 * (1) TAMPONATURA + 1.00 * (1) PERM + 1.00 * (1) PESO SOLAIO + 1.00 * (1) PESO PROPRIO + -1.00 * (1) Dinamica SLVh Y

PROGETTAZIONE ATI:

35	1.00 * (1) Torcente di piano SLV + 0.30 * (1) Dinamica SLVh X + 0.20 * (1) ACC + 1.00 * (1) TAMPONATURA + 1.00 * (1) PERM + 1.00 * (1) PESO SOLAIO + 1.00 * (1) PESO PROPRIO + 1.00 * (1) Dinamica SLVh Y
36	1.50 * (1) NEVE + 1.50 * (1) TAMPONATURA + 1.50 * (1) PERM + 1.30 * (1) PESO SOLAIO + 1.30 * (1) PESO PROPRIO
37	0.75 * (1) NEVE + 1.50 * (1) ACC + 1.50 * (1) TAMPONATURA + 1.50 * (1) PERM + 1.30 * (1) PESO SOLAIO + 1.30 * (1) PESO PROPRIO
38	1.50 * (1) TAMPONATURA + 1.50 * (1) PERM + 1.30 * (1) PESO SOLAIO + 1.30 * (1) PESO PROPRIO

Verifica stato limite di esercizio

	Estremo sinistro	Mezzeria	Estremo destro
Combinazione rara			
Momento di progetto Z (kNm)	44.225	-19.462	6.501
Momento di progetto Y (kNm)	0.000	0.000	0.000
Tensione compressione calcestruzzo (MPa)	-2.386	-1.050	-0.351
Tensione acciaio (MPa)	88.912	39.127	13.070
Combinazione quasi permanente			
Ampiezza fessure (mm)	0.066	0.033	0.004
Distanza fessure (mm)	156.646	117.950	117.950
Momento prima fessurazione Z (kNm)	69.321	69.321	69.321
Momento prima fessurazione Y (kNm)	38.335	38.335	38.335
Momento di progetto Z (kNm)	40.105	-17.145	5.293
Momento di progetto Y (kNm)	0.000	0.000	0.000
Tensione compressione calcestruzzo (MPa)	-2.163	-0.925	-0.286
Tensione acciaio (MPa)	80.628	34.470	10.640
Combinazione frequente			
Ampiezza fessure (mm)	0.068	0.034	0.004
Distanza fessure (mm)	156.646	117.950	117.950
Momento prima fessurazione Z (kNm)	69.321	69.321	69.321
Momento prima fessurazione Y (kNm)	38.335	38.335	38.335
Momento di progetto Z (kNm)	40.929	-17.609	5.534
Momento di progetto Y (kNm)	0.000	0.000	0.000

Scheda riassuntiva verifiche elemento: 10

Dati identificativi

Indice identificativo nel modello di calcolo	10
Indici identificativi dei nodi nel modello di calcolo	10 11
Denominazione assegnata dal progettista	35x60
Appartenente all'insieme denominato	Trave 6-7-8
L'elemento è definito	Trave
Lunghezza (m)	4.52

Dati della sezione

Sezione rettangolare

Altezza (cm)	Base (cm)
60.00	35.00

Dati armatura longitudinale

	Ascissa m	Superiore cm2	Inferiore cm2	Parete cm2	Totale cm2	%Superiore	%Inferiore	%Totale
Sinistra	0.230	8.042	8.042	6.786	22.871	0.383	0.383	1.089
Mezzeria	2.260	8.042	8.042	6.786	22.871	0.383	0.383	1.089
Destra	4.290	8.042	8.042	6.786	22.871	0.383	0.383	1.089

Le armature di parete comprendono tutte le barre che non giacciono lungo i lati superiore ed inferiore, compresi i reggi staffe di eventuali ali.

Dati armatura trasversale

Inizio tratto	Lunghezza	Area barra	Nr. br. orizz.	Nr. br. vert.	Passo	Densità orizz.	Densità vert.
---------------	-----------	------------	----------------	---------------	-------	----------------	---------------

PROGETTAZIONE ATI:

tm	m	cm2		m	cm	cm
0.000	0.725	0.503	2	2	0.100	0.101
0.725	3.065	0.503	2	2	0.200	0.050
3.790	0.730	0.503	2	2	0.100	0.101

Principali caratteristiche dei materiali

Normativa	DM 17 gennaio 2018 - Comportamento non duttile
Resistenza di calcolo del calcestruzzo fcd (MPa)	13.228
Resistenza di calcolo dell'acciaio fyk (MPa)	391.328

Le caratteristiche in forma completa dei materiali e le opzioni di progetto, compresi i valori di normativa, sono riportate nell'apposita sezione delle stampe.

Verifica flessionale

	Estremo sinistro	Mezzeria	Estremo destro
Ascissa di verifica (m)	0.220	2.260	4.300
Forza assiale di progetto (kN)	-0.000	0.000	0.000
Risultante del momento di progetto (kNm)	49.020	33.179	65.379
Direzione del piano di inflessione (°)	0.000	-180.000	-0.000
Momento resistente nel piano di inflessione (kNm)	196.798	198.347	198.340
Combinazione dei carichi relativa alle azioni riportate	5	36	23
Coefficiente di sicurezza	4.015	5.978	3.034

Vengono riportati i valori relativi alle azioni che hanno determinato il minimo coefficiente di sicurezza. Il momento ultimo viene calcolato tramite integrazione dei legami costitutivi non lineari previsti dalla normativa, per la sezione soggetta a tenso-pressione flessione deviata. Il momento resistente è riferito al piano di inflessione della azione. Sono riportate le azioni che hanno determinato il minor coefficiente di sicurezza per la combinazione indicata. Il coefficiente di sicurezza a taglio è unico perché la verifica è effettuata per la risultante delle azioni. Se è maggiore di 10, viene riportato >10.0. La forza assiale è positiva se di compressione. La direzione del piano di inflessione è a partire dall'asse z locale positivo, cioè dalla parte superiore della sezione.

Verifica a taglio e torsione

	Estremo sinistro	Mezzeria	Estremo destro
Ascissa di verifica (m)	0.250	2.260	4.270
Taglio proiettato di progetto (kN)	48.656	27.964	66.471
Direzione del piano di taglio (°)	-180.000	-0.000	0.000
Taglio resistente nel piano di taglio (kN)	446.026	252.272	446.026
Combinazione dei carichi relativa alle azioni riportate	24	23	36
Torsione di progetto (kNm)	0.935	-1.018	-0.062
Torsione resistente (kNm)	113.072	101.327	113.072
Coefficiente di sicurezza a taglio	9.167	9.021	6.710
Coefficiente di sicurezza a torsione	>10.0	>10.0	>10.0
Coefficiente di sicurezza combinato taglio-torsione	8.521	8.272	6.685

Vengono riportati i valori relativi alle azioni che hanno determinato il minimo coefficiente di sicurezza. Il taglio resistente è calcolato tramite integrazione secondo il metodo di Jourawsky per ottenere in modo corretto il taglio resistente nel piano di taglio e per sezioni generiche. Sono riportate le azioni che hanno determinato il minor coefficiente di sicurezza per la combinazione indicata proiettate nel piano di taglio. L'eventuale dicitura sismica come condizione di carico, indica che l'azione per la quale è risultato il coefficiente di sicurezza minore è quella relativa al taglio per escludere la formazione di meccanismi anelastici. In questo caso l'azione torsionale è nulla e quindi non viene riportata mentre il taglio di progetto riportato è quello derivante dal meccanismo limite anelastico e non dalle azioni di calcolo. Il coefficiente di sicurezza è unico in quanto la verifica è effettuata per la risultante dell'azione di taglio. Se è maggiore di 10, viene riportato >10.0. Vengono esplicitati i coefficienti di sicurezza a taglio e torsione e poi in combinazione secondo norma.

Combinazioni dei carichi riferite alle verifiche riportate

1	-1.00 * (1) Torcente di piano SLV + -0.30 * (1) Dinamica SLVh Y + 0.20 * (1) ACC + 0.80 * (1) TAMPONATURA + 0.80 * (1) PERM + 1.00 * (1) PESO SOLAIO + 1.00 * (1) PESO PROPRIO + -1.00 * (1) Dinamica SLVh X
---	--

PROGETTAZIONE ATI:

OPERE D'ARTE MINORI – EDIFICI – GALLERIA CIGNANO

2	-1.00 * (1) Torcente di piano SLV + -0.30 * (1) Dinamica SLVh Y + 0.20 * (1) ACC + 0.80 * (1) TAMPONATURA + 0.80 * (1) PERM + 1.00 * (1) PESO SOLAIO + 1.00 * (1) PESO PROPRIO + 1.00 * (1) Dinamica SLVh X
3	-1.00 * (1) Torcente di piano SLV + 0.30 * (1) Dinamica SLVh Y + 0.20 * (1) ACC + 0.80 * (1) TAMPONATURA + 0.80 * (1) PERM + 1.00 * (1) PESO SOLAIO + 1.00 * (1) PESO PROPRIO + -1.00 * (1) Dinamica SLVh X
4	-1.00 * (1) Torcente di piano SLV + 0.30 * (1) Dinamica SLVh Y + 0.20 * (1) ACC + 0.80 * (1) TAMPONATURA + 0.80 * (1) PERM + 1.00 * (1) PESO SOLAIO + 1.00 * (1) PESO PROPRIO + 1.00 * (1) Dinamica SLVh X
5	1.00 * (1) Torcente di piano SLV + -0.30 * (1) Dinamica SLVh Y + 0.20 * (1) ACC + 0.80 * (1) TAMPONATURA + 0.80 * (1) PERM + 1.00 * (1) PESO SOLAIO + 1.00 * (1) PESO PROPRIO + -1.00 * (1) Dinamica SLVh X
6	1.00 * (1) Torcente di piano SLV + -0.30 * (1) Dinamica SLVh Y + 0.20 * (1) ACC + 0.80 * (1) TAMPONATURA + 0.80 * (1) PERM + 1.00 * (1) PESO SOLAIO + 1.00 * (1) PESO PROPRIO + 1.00 * (1) Dinamica SLVh X
7	1.00 * (1) Torcente di piano SLV + 0.30 * (1) Dinamica SLVh Y + 0.20 * (1) ACC + 0.80 * (1) TAMPONATURA + 0.80 * (1) PERM + 1.00 * (1) PESO SOLAIO + 1.00 * (1) PESO PROPRIO + -1.00 * (1) Dinamica SLVh X
8	1.00 * (1) Torcente di piano SLV + 0.30 * (1) Dinamica SLVh Y + 0.20 * (1) ACC + 0.80 * (1) TAMPONATURA + 0.80 * (1) PERM + 1.00 * (1) PESO SOLAIO + 1.00 * (1) PESO PROPRIO + 1.00 * (1) Dinamica SLVh X
9	-1.00 * (1) Torcente di piano SLV + -0.30 * (1) Dinamica SLVh X + 0.20 * (1) ACC + 0.80 * (1) TAMPONATURA + 0.80 * (1) PERM + 1.00 * (1) PESO SOLAIO + 1.00 * (1) PESO PROPRIO + -1.00 * (1) Dinamica SLVh Y
10	-1.00 * (1) Torcente di piano SLV + -0.30 * (1) Dinamica SLVh X + 0.20 * (1) ACC + 0.80 * (1) TAMPONATURA + 0.80 * (1) PERM + 1.00 * (1) PESO SOLAIO + 1.00 * (1) PESO PROPRIO + 1.00 * (1) Dinamica SLVh Y
11	-1.00 * (1) Torcente di piano SLV + 0.30 * (1) Dinamica SLVh X + 0.20 * (1) ACC + 0.80 * (1) TAMPONATURA + 0.80 * (1) PERM + 1.00 * (1) PESO SOLAIO + 1.00 * (1) PESO PROPRIO + -1.00 * (1) Dinamica SLVh Y
12	-1.00 * (1) Torcente di piano SLV + 0.30 * (1) Dinamica SLVh X + 0.20 * (1) ACC + 0.80 * (1) TAMPONATURA + 0.80 * (1) PERM + 1.00 * (1) PESO SOLAIO + 1.00 * (1) PESO PROPRIO + 1.00 * (1) Dinamica SLVh Y
13	1.00 * (1) Torcente di piano SLV + -0.30 * (1) Dinamica SLVh X + 0.20 * (1) ACC + 0.80 * (1) TAMPONATURA + 0.80 * (1) PERM + 1.00 * (1) PESO SOLAIO + 1.00 * (1) PESO PROPRIO + -1.00 * (1) Dinamica SLVh Y
14	1.00 * (1) Torcente di piano SLV + -0.30 * (1) Dinamica SLVh X + 0.20 * (1) ACC + 0.80 * (1) TAMPONATURA + 0.80 * (1) PERM + 1.00 * (1) PESO SOLAIO + 1.00 * (1) PESO PROPRIO + 1.00 * (1) Dinamica SLVh Y
15	1.00 * (1) Torcente di piano SLV + 0.30 * (1) Dinamica SLVh X + 0.20 * (1) ACC + 0.80 * (1) TAMPONATURA + 0.80 * (1) PERM + 1.00 * (1) PESO SOLAIO + 1.00 * (1) PESO PROPRIO + -1.00 * (1) Dinamica SLVh Y
16	1.00 * (1) Torcente di piano SLV + 0.30 * (1) Dinamica SLVh X + 0.20 * (1) ACC + 0.80 * (1) TAMPONATURA + 0.80 * (1) PERM + 1.00 * (1) PESO SOLAIO + 1.00 * (1) PESO PROPRIO + 1.00 * (1) Dinamica SLVh Y
17	1.50 * (1) NEVE + 0.80 * (1) TAMPONATURA + 0.80 * (1) PERM + 1.00 * (1) PESO SOLAIO + 1.00 * (1) PESO PROPRIO
18	0.75 * (1) NEVE + 1.50 * (1) ACC + 0.80 * (1) TAMPONATURA + 0.80 * (1) PERM + 1.00 * (1) PESO SOLAIO + 1.00 * (1) PESO PROPRIO
19	0.80 * (1) TAMPONATURA + 0.80 * (1) PERM + 1.00 * (1) PESO SOLAIO + 1.00 * (1) PESO PROPRIO
20	-1.00 * (1) Torcente di piano SLV + -0.30 * (1) Dinamica SLVh Y + 0.20 * (1) ACC + 1.00 * (1) TAMPONATURA + 1.00 * (1) PERM + 1.00 * (1) PESO SOLAIO + 1.00 * (1) PESO PROPRIO + -1.00 * (1) Dinamica SLVh X
21	-1.00 * (1) Torcente di piano SLV + -0.30 * (1) Dinamica SLVh Y + 0.20 * (1) ACC + 1.00 * (1) TAMPONATURA + 1.00 * (1) PERM + 1.00 * (1) PESO SOLAIO + 1.00 * (1) PESO PROPRIO + 1.00 * (1) Dinamica SLVh X
22	-1.00 * (1) Torcente di piano SLV + 0.30 * (1) Dinamica SLVh Y + 0.20 * (1) ACC + 1.00 * (1) TAMPONATURA + 1.00 * (1) PERM + 1.00 * (1) PESO SOLAIO + 1.00 * (1) PESO PROPRIO + -1.00 * (1) Dinamica SLVh X
23	-1.00 * (1) Torcente di piano SLV + 0.30 * (1) Dinamica SLVh Y + 0.20 * (1) ACC + 1.00 * (1) TAMPONATURA + 1.00 * (1) PERM + 1.00 * (1) PESO SOLAIO + 1.00 * (1) PESO PROPRIO + 1.00 * (1) Dinamica SLVh X
24	1.00 * (1) Torcente di piano SLV + -0.30 * (1) Dinamica SLVh Y + 0.20 * (1) ACC + 1.00 * (1) TAMPONATURA + 1.00 * (1) PERM + 1.00 * (1) PESO SOLAIO + 1.00 * (1) PESO PROPRIO + -1.00 * (1) Dinamica SLVh X

PROGETTAZIONE ATI:

25	1.00 * (1) Torcente di piano SLV + -0.30 * (1) Dinamica SLVh Y + 0.20 * (1) ACC + 1.00 * (1) TAMPONATURA + 1.00 * (1) PERM + 1.00 * (1) PESO SOLAIO + 1.00 * (1) PESO PROPRIO + 1.00 * (1) Dinamica SLVh X
26	1.00 * (1) Torcente di piano SLV + 0.30 * (1) Dinamica SLVh Y + 0.20 * (1) ACC + 1.00 * (1) TAMPONATURA + 1.00 * (1) PERM + 1.00 * (1) PESO SOLAIO + 1.00 * (1) PESO PROPRIO + -1.00 * (1) Dinamica SLVh X
27	1.00 * (1) Torcente di piano SLV + 0.30 * (1) Dinamica SLVh Y + 0.20 * (1) ACC + 1.00 * (1) TAMPONATURA + 1.00 * (1) PERM + 1.00 * (1) PESO SOLAIO + 1.00 * (1) PESO PROPRIO + 1.00 * (1) Dinamica SLVh X
28	-1.00 * (1) Torcente di piano SLV + -0.30 * (1) Dinamica SLVh X + 0.20 * (1) ACC + 1.00 * (1) TAMPONATURA + 1.00 * (1) PERM + 1.00 * (1) PESO SOLAIO + 1.00 * (1) PESO PROPRIO + -1.00 * (1) Dinamica SLVh Y
29	-1.00 * (1) Torcente di piano SLV + -0.30 * (1) Dinamica SLVh X + 0.20 * (1) ACC + 1.00 * (1) TAMPONATURA + 1.00 * (1) PERM + 1.00 * (1) PESO SOLAIO + 1.00 * (1) PESO PROPRIO + 1.00 * (1) Dinamica SLVh Y
30	-1.00 * (1) Torcente di piano SLV + 0.30 * (1) Dinamica SLVh X + 0.20 * (1) ACC + 1.00 * (1) TAMPONATURA + 1.00 * (1) PERM + 1.00 * (1) PESO SOLAIO + 1.00 * (1) PESO PROPRIO + -1.00 * (1) Dinamica SLVh Y
31	-1.00 * (1) Torcente di piano SLV + 0.30 * (1) Dinamica SLVh X + 0.20 * (1) ACC + 1.00 * (1) TAMPONATURA + 1.00 * (1) PERM + 1.00 * (1) PESO SOLAIO + 1.00 * (1) PESO PROPRIO + 1.00 * (1) Dinamica SLVh Y
32	1.00 * (1) Torcente di piano SLV + -0.30 * (1) Dinamica SLVh X + 0.20 * (1) ACC + 1.00 * (1) TAMPONATURA + 1.00 * (1) PERM + 1.00 * (1) PESO SOLAIO + 1.00 * (1) PESO PROPRIO + -1.00 * (1) Dinamica SLVh Y
33	1.00 * (1) Torcente di piano SLV + -0.30 * (1) Dinamica SLVh X + 0.20 * (1) ACC + 1.00 * (1) TAMPONATURA + 1.00 * (1) PERM + 1.00 * (1) PESO SOLAIO + 1.00 * (1) PESO PROPRIO + 1.00 * (1) Dinamica SLVh Y
34	1.00 * (1) Torcente di piano SLV + 0.30 * (1) Dinamica SLVh X + 0.20 * (1) ACC + 1.00 * (1) TAMPONATURA + 1.00 * (1) PERM + 1.00 * (1) PESO SOLAIO + 1.00 * (1) PESO PROPRIO + -1.00 * (1) Dinamica SLVh Y
35	1.00 * (1) Torcente di piano SLV + 0.30 * (1) Dinamica SLVh X + 0.20 * (1) ACC + 1.00 * (1) TAMPONATURA + 1.00 * (1) PERM + 1.00 * (1) PESO SOLAIO + 1.00 * (1) PESO PROPRIO + 1.00 * (1) Dinamica SLVh Y
36	1.50 * (1) NEVE + 1.50 * (1) TAMPONATURA + 1.50 * (1) PERM + 1.30 * (1) PESO SOLAIO + 1.30 * (1) PESO PROPRIO
37	0.75 * (1) NEVE + 1.50 * (1) ACC + 1.50 * (1) TAMPONATURA + 1.50 * (1) PERM + 1.30 * (1) PESO SOLAIO + 1.30 * (1) PESO PROPRIO
38	1.50 * (1) TAMPONATURA + 1.50 * (1) PERM + 1.30 * (1) PESO SOLAIO + 1.30 * (1) PESO PROPRIO

Verifica stato limite di esercizio

	Estremo sinistro	Mezzeria	Estremo destro
Combinazione rara			
Momento di progetto Z (kNm)	8.214	-24.131	45.405
Momento di progetto Y (kNm)	-0.000	-0.000	-0.000
Tensione compressione calcestruzzo (MPa)	-0.443	-1.302	-2.449
Tensione acciaio (MPa)	16.514	48.515	91.283
Combinazione quasi permanente			
Ampiezza fessure (mm)	0.005	0.041	0.068
Distanza fessure (mm)	117.950	117.950	156.646
Momento prima fessurazione Z (kNm)	69.321	69.321	69.321
Momento prima fessurazione Y (kNm)	38.335	38.335	38.335
Momento di progetto Z (kNm)	6.809	-21.305	41.142
Momento di progetto Y (kNm)	-0.000	-0.000	-0.000
Tensione compressione calcestruzzo (MPa)	-0.367	-1.149	-2.219
Tensione acciaio (MPa)	13.689	42.832	82.714
Combinazione frequente			
Ampiezza fessure (mm)	0.006	0.043	0.070
Distanza fessure (mm)	117.950	117.950	156.646
Momento prima fessurazione Z (kNm)	69.321	69.321	69.321
Momento prima fessurazione Y (kNm)	38.335	38.335	38.335
Momento di progetto Z (kNm)	7.090	-21.870	41.995

PROGETTAZIONE ATI:

Momento di progetto Y (kNm) -0.000 -0.000 -0.000

Scheda riassuntiva verifiche elemento: 14

Dati identificativi

Indice identificativo nel modello di calcolo 14
 Indici identificativi dei nodi nel modello di calcolo 5 9
 Denominazione assegnata dal progettista 35x60
 Appartenente all'insieme denominato Trave 1-2-3
 L'elemento è definito Trave
 Lunghezza (m) 4.24

Dati della sezione

Sezione rettangolare
 Altezza (cm) Base (cm)
 60.00 35.00

Dati armatura longitudinale

	Ascissa m	Superiore cm2	Inferiore cm2	Parete cm2	Totale cm2	%Superiore	%Inferiore	%Totale
Sinistra	0.230	8.042	8.042	6.786	22.871	0.383	0.383	1.089
Mezzeria	2.120	8.042	8.042	6.786	22.871	0.383	0.383	1.089
Destra	4.010	8.042	8.042	6.786	22.871	0.383	0.383	1.089

Le armature di parete comprendono tutte le barre che non giacciono lungo i lati superiore ed inferiore, compresi i reggi staffe di eventuali ali.

Dati armatura trasversale

Inizio tratto	Lunghezza	Area barra	Nr. br. orizz.	Nr. br. vert.	Passo	Densità orizz.	Densità vert.
tm	m	cm2			m	cm	cm
0.000	0.730	0.503	2	2	0.100	0.101	0.101
0.730	2.780	0.503	2	2	0.200	0.050	0.050
3.510	0.730	0.503	2	2	0.100	0.101	0.101

Principali caratteristiche dei materiali

Normativa DM 17 gennaio 2018 - Comportamento non duttile
 Resistenza di calcolo del calcestruzzo fcd (MPa) 13.228
 Resistenza di calcolo dell'acciaio fyk (MPa) 391.328

Le caratteristiche in forma completa dei materiali e le opzioni di progetto, compresi i valori di normativa, sono riportate nell'apposita sezione delle stampe.

Verifica flessionale

	Estremo sinistro	Mezzeria	Estremo destro
Ascissa di verifica (m)	0.220	2.120	4.020
Forza assiale di progetto (kN)	0.000	-0.000	0.000
Risultante del momento di progetto (kNm)	62.458	26.759	48.442
Direzione del piano di inflessione (°)	-0.000	180.000	-180.000
Momento resistente nel piano di inflessione (kNm)	197.698	198.362	197.953
Combinazione dei carichi relativa alle azioni riportate	20	36	1
Coefficiente di sicurezza	3.165	7.413	4.086

Vengono riportati i valori relativi alle azioni che hanno determinato il minimo coefficiente di sicurezza. Il momento ultimo viene calcolato tramite integrazione dei legami costitutivi non lineari previsti dalla normativa, per la sezione soggetta a tenso-presse-flessione deviata. Il momento resistente è riferito al piano di inflessione della azione. Sono riportate le azioni che hanno determinato il minor coefficiente di sicurezza per la combinazione indicata. Il coefficiente di sicurezza a taglio è unico perché la verifica è effettuata per la risultante delle azioni. Se è maggiore di 10, viene riportato >10.0. La forza assiale è positiva se di compressione. La direzione del piano di inflessione è a partire dall'asse z locale positivo, cioè dalla parte superiore della sezione.

Verifica a taglio e torsione

	Estremo sinistro	Mezzeria	Estremo destro
PROGETTAZIONE ATI:			

OPERE D'ARTE MINORI – EDIFICI – GALLERIA CIGNANO

Ascissa di verifica (m)	0.250	2.120	3.990
Taglio proiettato di progetto (kN)	63.549	29.209	46.157
Direzione del piano di taglio (°)	180.000	180.000	-0.000
Taglio resistente nel piano di taglio (kN)	446.026	252.272	446.026
Combinazione dei carichi relativa alle azioni riportate	36	20	27
Torsione di progetto (kNm)	-0.068	-0.991	0.901
Torsione resistente (kNm)	113.072	101.327	113.072
Coefficiente di sicurezza a taglio	7.019	8.637	9.663
Coefficiente di sicurezza a torsione	>10.0	>10.0	>10.0
Coefficiente di sicurezza combinato taglio-torsione	6.989	7.964	8.972

Vengono riportati i valori relativi alle azioni che hanno determinato il minimo coefficiente di sicurezza. Il taglio resistente è calcolato tramite integrazione secondo il metodo di Jourawsky per ottenere in modo corretto il taglio resistente nel piano di taglio e per sezioni generiche. Sono riportate le azioni che hanno determinato il minor coefficiente di sicurezza per la combinazione indicata proiettata nel piano di taglio. L'eventuale dicitura sismica come condizione di carico, indica che l'azione per la quale è risultato il coefficiente di sicurezza minore è quella relativa al taglio per escludere la formazione di meccanismi anelastici. In questo caso l'azione torsionale è nulla e quindi non viene riportata mentre il taglio di progetto riportato è quello derivante dal meccanismo limite anelastico e non dalle azioni di calcolo.

Il coefficiente di sicurezza è unico in quanto la verifica è effettuata per la risultante dell'azione di taglio. Se è maggiore di 10, viene riportato >10.0. Vengono esplicitati i coefficienti di sicurezza a taglio e torsione e poi in combinazione secondo norma.

Combinazioni dei carichi riferite alle verifiche riportate

1	-1.00 * (1) Torcente di piano SLV + -0.30 * (1) Dinamica SLVh Y + 0.20 * (1) ACC + 0.80 * (1) TAMPONATURA + 0.80 * (1) PERM + 1.00 * (1) PESO SOLAIO + 1.00 * (1) PESO PROPRIO + -1.00 * (1) Dinamica SLVh X
2	-1.00 * (1) Torcente di piano SLV + -0.30 * (1) Dinamica SLVh Y + 0.20 * (1) ACC + 0.80 * (1) TAMPONATURA + 0.80 * (1) PERM + 1.00 * (1) PESO SOLAIO + 1.00 * (1) PESO PROPRIO + 1.00 * (1) Dinamica SLVh X
3	-1.00 * (1) Torcente di piano SLV + 0.30 * (1) Dinamica SLVh Y + 0.20 * (1) ACC + 0.80 * (1) TAMPONATURA + 0.80 * (1) PERM + 1.00 * (1) PESO SOLAIO + 1.00 * (1) PESO PROPRIO + -1.00 * (1) Dinamica SLVh X
4	-1.00 * (1) Torcente di piano SLV + 0.30 * (1) Dinamica SLVh Y + 0.20 * (1) ACC + 0.80 * (1) TAMPONATURA + 0.80 * (1) PERM + 1.00 * (1) PESO SOLAIO + 1.00 * (1) PESO PROPRIO + 1.00 * (1) Dinamica SLVh X
5	1.00 * (1) Torcente di piano SLV + -0.30 * (1) Dinamica SLVh Y + 0.20 * (1) ACC + 0.80 * (1) TAMPONATURA + 0.80 * (1) PERM + 1.00 * (1) PESO SOLAIO + 1.00 * (1) PESO PROPRIO + -1.00 * (1) Dinamica SLVh X
6	1.00 * (1) Torcente di piano SLV + -0.30 * (1) Dinamica SLVh Y + 0.20 * (1) ACC + 0.80 * (1) TAMPONATURA + 0.80 * (1) PERM + 1.00 * (1) PESO SOLAIO + 1.00 * (1) PESO PROPRIO + 1.00 * (1) Dinamica SLVh X
7	1.00 * (1) Torcente di piano SLV + 0.30 * (1) Dinamica SLVh Y + 0.20 * (1) ACC + 0.80 * (1) TAMPONATURA + 0.80 * (1) PERM + 1.00 * (1) PESO SOLAIO + 1.00 * (1) PESO PROPRIO + -1.00 * (1) Dinamica SLVh X
8	1.00 * (1) Torcente di piano SLV + 0.30 * (1) Dinamica SLVh Y + 0.20 * (1) ACC + 0.80 * (1) TAMPONATURA + 0.80 * (1) PERM + 1.00 * (1) PESO SOLAIO + 1.00 * (1) PESO PROPRIO + 1.00 * (1) Dinamica SLVh X
9	-1.00 * (1) Torcente di piano SLV + -0.30 * (1) Dinamica SLVh X + 0.20 * (1) ACC + 0.80 * (1) TAMPONATURA + 0.80 * (1) PERM + 1.00 * (1) PESO SOLAIO + 1.00 * (1) PESO PROPRIO + -1.00 * (1) Dinamica SLVh Y
10	-1.00 * (1) Torcente di piano SLV + -0.30 * (1) Dinamica SLVh X + 0.20 * (1) ACC + 0.80 * (1) TAMPONATURA + 0.80 * (1) PERM + 1.00 * (1) PESO SOLAIO + 1.00 * (1) PESO PROPRIO + 1.00 * (1) Dinamica SLVh Y
11	-1.00 * (1) Torcente di piano SLV + 0.30 * (1) Dinamica SLVh X + 0.20 * (1) ACC + 0.80 * (1) TAMPONATURA + 0.80 * (1) PERM + 1.00 * (1) PESO SOLAIO + 1.00 * (1) PESO PROPRIO + -1.00 * (1) Dinamica SLVh Y
12	-1.00 * (1) Torcente di piano SLV + 0.30 * (1) Dinamica SLVh X + 0.20 * (1) ACC + 0.80 * (1) TAMPONATURA + 0.80 * (1) PERM + 1.00 * (1) PESO SOLAIO + 1.00 * (1) PESO PROPRIO + 1.00 * (1) Dinamica SLVh Y
13	1.00 * (1) Torcente di piano SLV + -0.30 * (1) Dinamica SLVh X + 0.20 * (1) ACC + 0.80 * (1) TAMPONATURA + 0.80 * (1) PERM + 1.00 * (1) PESO SOLAIO + 1.00 * (1) PESO PROPRIO + -1.00 * (1) Dinamica SLVh Y

PROGETTAZIONE ATI:

14	1.00 * (1) Torcente di piano SLV + -0.30 * (1) Dinamica SLVh X + 0.20 * (1) ACC + 0.80 * (1) TAMPONATURA + 0.80 * (1) PERM + 1.00 * (1) PESO SOLAIO + 1.00 * (1) PESO PROPRIO + 1.00 * (1) Dinamica SLVh Y
15	1.00 * (1) Torcente di piano SLV + 0.30 * (1) Dinamica SLVh X + 0.20 * (1) ACC + 0.80 * (1) TAMPONATURA + 0.80 * (1) PERM + 1.00 * (1) PESO SOLAIO + 1.00 * (1) PESO PROPRIO + -1.00 * (1) Dinamica SLVh Y
16	1.00 * (1) Torcente di piano SLV + 0.30 * (1) Dinamica SLVh X + 0.20 * (1) ACC + 0.80 * (1) TAMPONATURA + 0.80 * (1) PERM + 1.00 * (1) PESO SOLAIO + 1.00 * (1) PESO PROPRIO + 1.00 * (1) Dinamica SLVh Y
17	1.50 * (1) NEVE + 0.80 * (1) TAMPONATURA + 0.80 * (1) PERM + 1.00 * (1) PESO SOLAIO + 1.00 * (1) PESO PROPRIO
18	0.75 * (1) NEVE + 1.50 * (1) ACC + 0.80 * (1) TAMPONATURA + 0.80 * (1) PERM + 1.00 * (1) PESO SOLAIO + 1.00 * (1) PESO PROPRIO
19	0.80 * (1) TAMPONATURA + 0.80 * (1) PERM + 1.00 * (1) PESO SOLAIO + 1.00 * (1) PESO PROPRIO
20	-1.00 * (1) Torcente di piano SLV + -0.30 * (1) Dinamica SLVh Y + 0.20 * (1) ACC + 1.00 * (1) TAMPONATURA + 1.00 * (1) PERM + 1.00 * (1) PESO SOLAIO + 1.00 * (1) PESO PROPRIO + -1.00 * (1) Dinamica SLVh X
21	-1.00 * (1) Torcente di piano SLV + -0.30 * (1) Dinamica SLVh Y + 0.20 * (1) ACC + 1.00 * (1) TAMPONATURA + 1.00 * (1) PERM + 1.00 * (1) PESO SOLAIO + 1.00 * (1) PESO PROPRIO + 1.00 * (1) Dinamica SLVh X
22	-1.00 * (1) Torcente di piano SLV + 0.30 * (1) Dinamica SLVh Y + 0.20 * (1) ACC + 1.00 * (1) TAMPONATURA + 1.00 * (1) PERM + 1.00 * (1) PESO SOLAIO + 1.00 * (1) PESO PROPRIO + -1.00 * (1) Dinamica SLVh X
23	-1.00 * (1) Torcente di piano SLV + 0.30 * (1) Dinamica SLVh Y + 0.20 * (1) ACC + 1.00 * (1) TAMPONATURA + 1.00 * (1) PERM + 1.00 * (1) PESO SOLAIO + 1.00 * (1) PESO PROPRIO + 1.00 * (1) Dinamica SLVh X
24	1.00 * (1) Torcente di piano SLV + -0.30 * (1) Dinamica SLVh Y + 0.20 * (1) ACC + 1.00 * (1) TAMPONATURA + 1.00 * (1) PERM + 1.00 * (1) PESO SOLAIO + 1.00 * (1) PESO PROPRIO + -1.00 * (1) Dinamica SLVh X
25	1.00 * (1) Torcente di piano SLV + -0.30 * (1) Dinamica SLVh Y + 0.20 * (1) ACC + 1.00 * (1) TAMPONATURA + 1.00 * (1) PERM + 1.00 * (1) PESO SOLAIO + 1.00 * (1) PESO PROPRIO + 1.00 * (1) Dinamica SLVh X
26	1.00 * (1) Torcente di piano SLV + 0.30 * (1) Dinamica SLVh Y + 0.20 * (1) ACC + 1.00 * (1) TAMPONATURA + 1.00 * (1) PERM + 1.00 * (1) PESO SOLAIO + 1.00 * (1) PESO PROPRIO + -1.00 * (1) Dinamica SLVh X
27	1.00 * (1) Torcente di piano SLV + 0.30 * (1) Dinamica SLVh Y + 0.20 * (1) ACC + 1.00 * (1) TAMPONATURA + 1.00 * (1) PERM + 1.00 * (1) PESO SOLAIO + 1.00 * (1) PESO PROPRIO + 1.00 * (1) Dinamica SLVh X
28	-1.00 * (1) Torcente di piano SLV + -0.30 * (1) Dinamica SLVh X + 0.20 * (1) ACC + 1.00 * (1) TAMPONATURA + 1.00 * (1) PERM + 1.00 * (1) PESO SOLAIO + 1.00 * (1) PESO PROPRIO + -1.00 * (1) Dinamica SLVh Y
29	-1.00 * (1) Torcente di piano SLV + -0.30 * (1) Dinamica SLVh X + 0.20 * (1) ACC + 1.00 * (1) TAMPONATURA + 1.00 * (1) PERM + 1.00 * (1) PESO SOLAIO + 1.00 * (1) PESO PROPRIO + 1.00 * (1) Dinamica SLVh Y
30	-1.00 * (1) Torcente di piano SLV + 0.30 * (1) Dinamica SLVh X + 0.20 * (1) ACC + 1.00 * (1) TAMPONATURA + 1.00 * (1) PERM + 1.00 * (1) PESO SOLAIO + 1.00 * (1) PESO PROPRIO + -1.00 * (1) Dinamica SLVh Y
31	-1.00 * (1) Torcente di piano SLV + 0.30 * (1) Dinamica SLVh X + 0.20 * (1) ACC + 1.00 * (1) TAMPONATURA + 1.00 * (1) PERM + 1.00 * (1) PESO SOLAIO + 1.00 * (1) PESO PROPRIO + 1.00 * (1) Dinamica SLVh Y
32	1.00 * (1) Torcente di piano SLV + -0.30 * (1) Dinamica SLVh X + 0.20 * (1) ACC + 1.00 * (1) TAMPONATURA + 1.00 * (1) PERM + 1.00 * (1) PESO SOLAIO + 1.00 * (1) PESO PROPRIO + -1.00 * (1) Dinamica SLVh Y
33	1.00 * (1) Torcente di piano SLV + -0.30 * (1) Dinamica SLVh X + 0.20 * (1) ACC + 1.00 * (1) TAMPONATURA + 1.00 * (1) PERM + 1.00 * (1) PESO SOLAIO + 1.00 * (1) PESO PROPRIO + 1.00 * (1) Dinamica SLVh Y
34	1.00 * (1) Torcente di piano SLV + 0.30 * (1) Dinamica SLVh X + 0.20 * (1) ACC + 1.00 * (1) TAMPONATURA + 1.00 * (1) PERM + 1.00 * (1) PESO SOLAIO + 1.00 * (1) PESO PROPRIO + -1.00 * (1) Dinamica SLVh Y
35	1.00 * (1) Torcente di piano SLV + 0.30 * (1) Dinamica SLVh X + 0.20 * (1) ACC + 1.00 * (1) TAMPONATURA + 1.00 * (1) PERM + 1.00 * (1) PESO SOLAIO + 1.00 * (1) PESO PROPRIO + 1.00 * (1) Dinamica SLVh Y
36	1.50 * (1) NEVE + 1.50 * (1) TAMPONATURA + 1.50 * (1) PERM + 1.30 * (1) PESO SOLAIO + 1.30 * (1) PESO PROPRIO

PROGETTAZIONE ATI:

37 0.75 * (1) NEVE + 1.50 * (1) ACC + 1.50 * (1) TAMPONATURA + 1.50 * (1) PERM + 1.30 * (1) PESO SOLAIO
+ 1.30 * (1) PESO PROPRIO
38 1.50 * (1) TAMPONATURA + 1.50 * (1) PERM + 1.30 * (1) PESO SOLAIO + 1.30 * (1) PESO PROPRIO

Verifica stato limite di esercizio

	Estremo sinistro	Mezzeria	Estremo destro
Combinazione rara			
Momento di progetto Z (kNm)	44.225	-19.462	6.501
Momento di progetto Y (kNm)	0.000	0.000	0.000
Tensione compressione calcestruzzo (MPa)	-2.386	-1.050	-0.351
Tensione acciaio (MPa)	88.912	39.127	13.070
Combinazione quasi permanente			
Ampiezza fessure (mm)	0.066	0.033	0.004
Distanza fessure (mm)	156.646	117.950	117.950
Momento prima fessurazione Z (kNm)	69.321	69.321	69.321
Momento prima fessurazione Y (kNm)	38.335	38.335	38.335
Momento di progetto Z (kNm)	40.105	-17.145	5.293
Momento di progetto Y (kNm)	0.000	0.000	0.000
Tensione compressione calcestruzzo (MPa)	-2.163	-0.925	-0.286
Tensione acciaio (MPa)	80.628	34.470	10.640
Combinazione frequente			
Ampiezza fessure (mm)	0.068	0.034	0.004
Distanza fessure (mm)	156.646	117.950	117.950
Momento prima fessurazione Z (kNm)	69.321	69.321	69.321
Momento prima fessurazione Y (kNm)	38.335	38.335	38.335
Momento di progetto Z (kNm)	40.929	-17.609	5.534
Momento di progetto Y (kNm)	0.000	0.000	0.000

Scheda riassuntiva verifiche elemento: 17

Dati identificativi

Indice identificativo nel modello di calcolo	17
Indici identificativi dei nodi nel modello di calcolo	4 5
Denominazione assegnata dal progettista	35x60
Appartenente all'insieme denominato	Trave 1-2-3
L'elemento è definito	Trave
Lunghezza (m)	4.52

Dati della sezione

Sezione rettangolare

Altezza (cm)	Base (cm)
60.00	35.00

Dati armatura longitudinale

	Ascissa m	Superiore cm2	Inferiore cm2	Parete cm2	Totale cm2	%Superiore	%Inferiore	%Totale
Sinistra	0.230	8.042	8.042	6.786	22.871	0.383	0.383	1.089
Mezzeria	2.260	8.042	8.042	6.786	22.871	0.383	0.383	1.089
Destra	4.290	8.042	8.042	6.786	22.871	0.383	0.383	1.089

Le armature di parete comprendono tutte le barre che non giacciono lungo i lati superiore ed inferiore, compresi i reggi staffe di eventuali ali.

Dati armatura trasversale

Inizio tratto tm	Lunghezza m	Area barra cm2	Nr. br. orizz.	Nr. br. vert.	Passo m	Densità orizz. cm	Densità vert. cm
0.000	0.730	0.503	2	2	0.100	0.101	0.101
0.730	3.060	0.503	2	2	0.200	0.050	0.050
3.790	0.730	0.503	2	2	0.100	0.101	0.101

PROGETTAZIONE ATI:

Principali caratteristiche dei materiali

Normativa	DM 17 gennaio 2018 - Comportamento non duttile
Resistenza di calcolo del calcestruzzo f_{cd} (MPa)	13.228
Resistenza di calcolo dell'acciaio f_{yk} (MPa)	391.328

Le caratteristiche in forma completa dei materiali e le opzioni di progetto, compresi i valori di normativa, sono riportate nell'apposita sezione delle stampe.

Verifica flessionale

	Estremo sinistro	Mezzeria	Estremo destro
Ascissa di verifica (m)	0,220	2,260	4,300
Forza assiale di progetto (kN)	0,000	-0,000	-0,000
Risultante del momento di progetto (kNm)	49,020	33,179	65,379
Direzione del piano di inflessione (°)	-0,000	-180,000	0,000
Momento resistente nel piano di inflessione (kNm)	196,798	198,347	198,340
Combinazione dei carichi relativa alle azioni riportate	3	36	25
Coefficiente di sicurezza	4,015	5,978	3,034

Vengono riportati i valori relativi alle azioni che hanno determinato il minimo coefficiente di sicurezza. Il momento ultimo viene calcolato tramite integrazione dei legami costitutivi non lineari previsti dalla normativa, per la sezione soggetta a tenso-presso-flessione deviata. Il momento resistente è riferito al piano di inflessione della azione. Sono riportate le azioni che hanno determinato il minor coefficiente di sicurezza per la combinazione indicata. Il coefficiente di sicurezza a taglio è unico perché la verifica è effettuata per la risultante delle azioni. Se è maggiore di 10, viene riportato >10.0. La forza assiale è positiva se di compressione. La direzione del piano di inflessione è a partire dall'asse z locale positivo, cioè dalla parte superiore della sezione.

Verifica a taglio e torsione

	Estremo sinistro	Mezzeria	Estremo destro
Ascissa di verifica (m)	0,250	2,260	4,270
Taglio proiettato di progetto (kN)	48,656	27,964	66,471
Direzione del piano di taglio (°)	180,000	0,000	0,000
Taglio resistente nel piano di taglio (kN)	446,026	252,272	446,026
Combinazione dei carichi relativa alle azioni riportate	22	25	36
Torsione di progetto (kNm)	-0,935	1,018	0,062
Torsione resistente (kNm)	113,072	101,327	113,072
Coefficiente di sicurezza a taglio	9,167	9,021	6,710
Coefficiente di sicurezza a torsione	>10,0	>10,0	>10,0
Coefficiente di sicurezza combinato taglio-torsione	8,521	8,272	6,685

Vengono riportati i valori relativi alle azioni che hanno determinato il minimo coefficiente di sicurezza. Il taglio resistente è calcolato tramite integrazione secondo il metodo di Jourawsky per ottenere in modo corretto il taglio resistente nel piano di taglio e per sezioni generiche. Sono riportate le azioni che hanno determinato il minor coefficiente di sicurezza per la combinazione indicata proiettate nel piano di taglio. L'eventuale dicitura sismica come condizione di carico, indica che l'azione per la quale è risultato il coefficiente di sicurezza minore è quella relativa al taglio per escludere la formazione di meccanismi anelastici. In questo caso l'azione torsionale è nulla e quindi non viene riportata mentre il taglio di progetto riportato è quello derivante dal meccanismo limite anelastico e non dalle azioni di calcolo. Il coefficiente di sicurezza è unico in quanto la verifica è effettuata per la risultante dell'azione di taglio. Se è maggiore di 10, viene riportato >10.0. Vengono esplicitati i coefficienti di sicurezza a taglio e torsione e poi in combinazione secondo norma.

Combinazioni dei carichi riferite alle verifiche riportate

1	-1.00 * (1) Torcente di piano SLV + -0.30 * (1) Dinamica SLVh Y + 0.20 * (1) ACC + 0.80 * (1) TAMPONATURA + 0.80 * (1) PERM + 1.00 * (1) PESO SOLAIO + 1.00 * (1) PESO PROPRIO + -1.00 * (1) Dinamica SLVh X
2	-1.00 * (1) Torcente di piano SLV + -0.30 * (1) Dinamica SLVh Y + 0.20 * (1) ACC + 0.80 * (1) TAMPONATURA + 0.80 * (1) PERM + 1.00 * (1) PESO SOLAIO + 1.00 * (1) PESO PROPRIO + 1.00 * (1) Dinamica SLVh X

PROGETTAZIONE ATI:

OPERE D'ARTE MINORI – EDIFICI – GALLERIA CIGNANO

3	-1.00 * (1) Torcente di piano SLV + 0.30 * (1) Dinamica SLVh Y + 0.20 * (1) ACC + 0.80 * (1) TAMPONATURA + 0.80 * (1) PERM + 1.00 * (1) PESO SOLAIO + 1.00 * (1) PESO PROPRIO + -1.00 * (1) Dinamica SLVh X
4	-1.00 * (1) Torcente di piano SLV + 0.30 * (1) Dinamica SLVh Y + 0.20 * (1) ACC + 0.80 * (1) TAMPONATURA + 0.80 * (1) PERM + 1.00 * (1) PESO SOLAIO + 1.00 * (1) PESO PROPRIO + 1.00 * (1) Dinamica SLVh X
5	1.00 * (1) Torcente di piano SLV + -0.30 * (1) Dinamica SLVh Y + 0.20 * (1) ACC + 0.80 * (1) TAMPONATURA + 0.80 * (1) PERM + 1.00 * (1) PESO SOLAIO + 1.00 * (1) PESO PROPRIO + -1.00 * (1) Dinamica SLVh X
6	1.00 * (1) Torcente di piano SLV + -0.30 * (1) Dinamica SLVh Y + 0.20 * (1) ACC + 0.80 * (1) TAMPONATURA + 0.80 * (1) PERM + 1.00 * (1) PESO SOLAIO + 1.00 * (1) PESO PROPRIO + 1.00 * (1) Dinamica SLVh X
7	1.00 * (1) Torcente di piano SLV + 0.30 * (1) Dinamica SLVh Y + 0.20 * (1) ACC + 0.80 * (1) TAMPONATURA + 0.80 * (1) PERM + 1.00 * (1) PESO SOLAIO + 1.00 * (1) PESO PROPRIO + -1.00 * (1) Dinamica SLVh X
8	1.00 * (1) Torcente di piano SLV + 0.30 * (1) Dinamica SLVh Y + 0.20 * (1) ACC + 0.80 * (1) TAMPONATURA + 0.80 * (1) PERM + 1.00 * (1) PESO SOLAIO + 1.00 * (1) PESO PROPRIO + 1.00 * (1) Dinamica SLVh X
9	-1.00 * (1) Torcente di piano SLV + -0.30 * (1) Dinamica SLVh X + 0.20 * (1) ACC + 0.80 * (1) TAMPONATURA + 0.80 * (1) PERM + 1.00 * (1) PESO SOLAIO + 1.00 * (1) PESO PROPRIO + -1.00 * (1) Dinamica SLVh Y
10	-1.00 * (1) Torcente di piano SLV + -0.30 * (1) Dinamica SLVh X + 0.20 * (1) ACC + 0.80 * (1) TAMPONATURA + 0.80 * (1) PERM + 1.00 * (1) PESO SOLAIO + 1.00 * (1) PESO PROPRIO + 1.00 * (1) Dinamica SLVh Y
11	-1.00 * (1) Torcente di piano SLV + 0.30 * (1) Dinamica SLVh X + 0.20 * (1) ACC + 0.80 * (1) TAMPONATURA + 0.80 * (1) PERM + 1.00 * (1) PESO SOLAIO + 1.00 * (1) PESO PROPRIO + -1.00 * (1) Dinamica SLVh Y
12	-1.00 * (1) Torcente di piano SLV + 0.30 * (1) Dinamica SLVh X + 0.20 * (1) ACC + 0.80 * (1) TAMPONATURA + 0.80 * (1) PERM + 1.00 * (1) PESO SOLAIO + 1.00 * (1) PESO PROPRIO + 1.00 * (1) Dinamica SLVh Y
13	1.00 * (1) Torcente di piano SLV + -0.30 * (1) Dinamica SLVh X + 0.20 * (1) ACC + 0.80 * (1) TAMPONATURA + 0.80 * (1) PERM + 1.00 * (1) PESO SOLAIO + 1.00 * (1) PESO PROPRIO + -1.00 * (1) Dinamica SLVh Y
14	1.00 * (1) Torcente di piano SLV + -0.30 * (1) Dinamica SLVh X + 0.20 * (1) ACC + 0.80 * (1) TAMPONATURA + 0.80 * (1) PERM + 1.00 * (1) PESO SOLAIO + 1.00 * (1) PESO PROPRIO + 1.00 * (1) Dinamica SLVh Y
15	1.00 * (1) Torcente di piano SLV + 0.30 * (1) Dinamica SLVh X + 0.20 * (1) ACC + 0.80 * (1) TAMPONATURA + 0.80 * (1) PERM + 1.00 * (1) PESO SOLAIO + 1.00 * (1) PESO PROPRIO + -1.00 * (1) Dinamica SLVh Y
16	1.00 * (1) Torcente di piano SLV + 0.30 * (1) Dinamica SLVh X + 0.20 * (1) ACC + 0.80 * (1) TAMPONATURA + 0.80 * (1) PERM + 1.00 * (1) PESO SOLAIO + 1.00 * (1) PESO PROPRIO + 1.00 * (1) Dinamica SLVh Y
17	1.50 * (1) NEVE + 0.80 * (1) TAMPONATURA + 0.80 * (1) PERM + 1.00 * (1) PESO SOLAIO + 1.00 * (1) PESO PROPRIO
18	0.75 * (1) NEVE + 1.50 * (1) ACC + 0.80 * (1) TAMPONATURA + 0.80 * (1) PERM + 1.00 * (1) PESO SOLAIO + 1.00 * (1) PESO PROPRIO
19	0.80 * (1) TAMPONATURA + 0.80 * (1) PERM + 1.00 * (1) PESO SOLAIO + 1.00 * (1) PESO PROPRIO
20	-1.00 * (1) Torcente di piano SLV + -0.30 * (1) Dinamica SLVh Y + 0.20 * (1) ACC + 1.00 * (1) TAMPONATURA + 1.00 * (1) PERM + 1.00 * (1) PESO SOLAIO + 1.00 * (1) PESO PROPRIO + -1.00 * (1) Dinamica SLVh X
21	-1.00 * (1) Torcente di piano SLV + -0.30 * (1) Dinamica SLVh Y + 0.20 * (1) ACC + 1.00 * (1) TAMPONATURA + 1.00 * (1) PERM + 1.00 * (1) PESO SOLAIO + 1.00 * (1) PESO PROPRIO + 1.00 * (1) Dinamica SLVh X
22	-1.00 * (1) Torcente di piano SLV + 0.30 * (1) Dinamica SLVh Y + 0.20 * (1) ACC + 1.00 * (1) TAMPONATURA + 1.00 * (1) PERM + 1.00 * (1) PESO SOLAIO + 1.00 * (1) PESO PROPRIO + -1.00 * (1) Dinamica SLVh X
23	-1.00 * (1) Torcente di piano SLV + 0.30 * (1) Dinamica SLVh Y + 0.20 * (1) ACC + 1.00 * (1) TAMPONATURA + 1.00 * (1) PERM + 1.00 * (1) PESO SOLAIO + 1.00 * (1) PESO PROPRIO + 1.00 * (1) Dinamica SLVh X
24	1.00 * (1) Torcente di piano SLV + -0.30 * (1) Dinamica SLVh Y + 0.20 * (1) ACC + 1.00 * (1) TAMPONATURA + 1.00 * (1) PERM + 1.00 * (1) PESO SOLAIO + 1.00 * (1) PESO PROPRIO + -1.00 * (1) Dinamica SLVh X
25	1.00 * (1) Torcente di piano SLV + -0.30 * (1) Dinamica SLVh Y + 0.20 * (1) ACC + 1.00 * (1) TAMPONATURA + 1.00 * (1) PERM + 1.00 * (1) PESO SOLAIO + 1.00 * (1) PESO PROPRIO + 1.00 * (1) Dinamica SLVh X

PROGETTAZIONE ATI:

26	1.00 * (1) Torcente di piano SLV + 0.30 * (1) Dinamica SLVh Y + 0.20 * (1) ACC + 1.00 * (1) TAMPONATURA + 1.00 * (1) PERM + 1.00 * (1) PESO SOLAIO + 1.00 * (1) PESO PROPRIO + -1.00 * (1) Dinamica SLVh X
27	1.00 * (1) Torcente di piano SLV + 0.30 * (1) Dinamica SLVh Y + 0.20 * (1) ACC + 1.00 * (1) TAMPONATURA + 1.00 * (1) PERM + 1.00 * (1) PESO SOLAIO + 1.00 * (1) PESO PROPRIO + 1.00 * (1) Dinamica SLVh X
28	-1.00 * (1) Torcente di piano SLV + -0.30 * (1) Dinamica SLVh X + 0.20 * (1) ACC + 1.00 * (1) TAMPONATURA + 1.00 * (1) PERM + 1.00 * (1) PESO SOLAIO + 1.00 * (1) PESO PROPRIO + -1.00 * (1) Dinamica SLVh Y
29	-1.00 * (1) Torcente di piano SLV + -0.30 * (1) Dinamica SLVh X + 0.20 * (1) ACC + 1.00 * (1) TAMPONATURA + 1.00 * (1) PERM + 1.00 * (1) PESO SOLAIO + 1.00 * (1) PESO PROPRIO + 1.00 * (1) Dinamica SLVh Y
30	-1.00 * (1) Torcente di piano SLV + 0.30 * (1) Dinamica SLVh X + 0.20 * (1) ACC + 1.00 * (1) TAMPONATURA + 1.00 * (1) PERM + 1.00 * (1) PESO SOLAIO + 1.00 * (1) PESO PROPRIO + -1.00 * (1) Dinamica SLVh Y
31	-1.00 * (1) Torcente di piano SLV + 0.30 * (1) Dinamica SLVh X + 0.20 * (1) ACC + 1.00 * (1) TAMPONATURA + 1.00 * (1) PERM + 1.00 * (1) PESO SOLAIO + 1.00 * (1) PESO PROPRIO + 1.00 * (1) Dinamica SLVh Y
32	1.00 * (1) Torcente di piano SLV + -0.30 * (1) Dinamica SLVh X + 0.20 * (1) ACC + 1.00 * (1) TAMPONATURA + 1.00 * (1) PERM + 1.00 * (1) PESO SOLAIO + 1.00 * (1) PESO PROPRIO + -1.00 * (1) Dinamica SLVh Y
33	1.00 * (1) Torcente di piano SLV + -0.30 * (1) Dinamica SLVh X + 0.20 * (1) ACC + 1.00 * (1) TAMPONATURA + 1.00 * (1) PERM + 1.00 * (1) PESO SOLAIO + 1.00 * (1) PESO PROPRIO + 1.00 * (1) Dinamica SLVh Y
34	1.00 * (1) Torcente di piano SLV + 0.30 * (1) Dinamica SLVh X + 0.20 * (1) ACC + 1.00 * (1) TAMPONATURA + 1.00 * (1) PERM + 1.00 * (1) PESO SOLAIO + 1.00 * (1) PESO PROPRIO + -1.00 * (1) Dinamica SLVh Y
35	1.00 * (1) Torcente di piano SLV + 0.30 * (1) Dinamica SLVh X + 0.20 * (1) ACC + 1.00 * (1) TAMPONATURA + 1.00 * (1) PERM + 1.00 * (1) PESO SOLAIO + 1.00 * (1) PESO PROPRIO + 1.00 * (1) Dinamica SLVh Y
36	1.50 * (1) NEVE + 1.50 * (1) TAMPONATURA + 1.50 * (1) PERM + 1.30 * (1) PESO SOLAIO + 1.30 * (1) PESO PROPRIO
37	0.75 * (1) NEVE + 1.50 * (1) ACC + 1.50 * (1) TAMPONATURA + 1.50 * (1) PERM + 1.30 * (1) PESO SOLAIO + 1.30 * (1) PESO PROPRIO
38	1.50 * (1) TAMPONATURA + 1.50 * (1) PERM + 1.30 * (1) PESO SOLAIO + 1.30 * (1) PESO PROPRIO

Verifica stato limite di esercizio

	Estremo sinistro	Mezzeria	Estremo destro
Combinazione rara			
Momento di progetto Z (kNm)	8.214	-24.131	45.405
Momento di progetto Y (kNm)	-0.000	-0.000	-0.000
Tensione compressione calcestruzzo (MPa)	-0.443	-1.302	-2.449
Tensione acciaio (MPa)	16.514	48.515	91.283
Combinazione quasi permanente			
Ampiezza fessure (mm)	0.005	0.041	0.068
Distanza fessure (mm)	117.950	117.950	156.646
Momento prima fessurazione Z (kNm)	69.321	69.321	69.321
Momento prima fessurazione Y (kNm)	38.335	38.335	38.335
Momento di progetto Z (kNm)	6.809	-21.305	41.142
Momento di progetto Y (kNm)	-0.000	-0.000	-0.000
Tensione compressione calcestruzzo (MPa)	-0.367	-1.149	-2.219
Tensione acciaio (MPa)	13.689	42.832	82.714
Combinazione frequente			
Ampiezza fessure (mm)	0.006	0.043	0.070
Distanza fessure (mm)	117.950	117.950	156.646
Momento prima fessurazione Z (kNm)	69.321	69.321	69.321
Momento prima fessurazione Y (kNm)	38.335	38.335	38.335
Momento di progetto Z (kNm)	7.090	-21.870	41.995
Momento di progetto Y (kNm)	-0.000	-0.000	-0.000

PROGETTAZIONE ATI:

2.1.2 TRAVE SECONDARIA 35x50

Le travi secondarie hanno una sezione 35x50 armata longitudinalmente con 3+3 Ø16 superiormente e inferiormente, 2+2Ø12 di parete e staffe Ø8 con passo 10 e 20 cm.

Scheda riassuntiva verifiche elemento: 1

Dati identificativi

Indice identificativo nel modello di calcolo	1
Indici identificativi dei nodi nel modello di calcolo	9 12
Denominazione assegnata dal progettista	35x50
Appartenance all'insieme denominato	Trave 3-8
L'elemento è definito	Trave
Lunghezza (m)	3.41

Dati della sezione

Sezione rettangolare	
Altezza (cm)	Base (cm)
50.00	35.00

Dati armatura longitudinale

	Ascissa m	Superiore cm2	Inferiore cm2	Parete cm2	Totale cm2	%Superiore	%Inferiore	%Totale
Sinistra	0.230	6.032	6.032	4.524	16.588	0.345	0.345	0.948
Mezzeria	1.705	6.032	6.032	4.524	16.588	0.345	0.345	0.948
Destra	3.180	6.032	6.032	4.524	16.588	0.345	0.345	0.948

Le armature di parete comprendono tutte le barre che non giacciono lungo i lati superiore ed inferiore, compresi i reggi staffe di eventuali ali.

Dati armatura trasversale

Inizio tratto tm	Lunghezza m	Area barra cm2	Nr. br. orizz.	Nr. br. vert.	Passo m	Densità orizz. cm	Densità vert. cm
0.000	0.730	0.503	2	2	0.100	0.101	0.101
0.730	1.950	0.503	2	2	0.200	0.050	0.050
2.680	0.730	0.503	2	2	0.100	0.101	0.101

Principali caratteristiche dei materiali

Normativa	DM 17 gennaio 2018 - Comportamento non duttile
Resistenza di calcolo del calcestruzzo fcd (MPa)	13.228
Resistenza di calcolo dell'acciaio fyk (MPa)	391.328

Le caratteristiche in forma completa dei materiali e le opzioni di progetto, compresi i valori di normativa, sono riportate nell'apposita sezione delle stampe.

Verifica flessionale

	Estremo sinistro	Mezzeria	Estremo destro
Ascissa di verifica (m)	0.220	1.705	3.190
Forza assiale di progetto (kN)	0.000	0.000	-0.000
Risultante del momento di progetto (kNm)	45.363	6.278	45.363
Direzione del piano di inflessione (°)	-0.000	-180.000	-0.000
Momento resistente nel piano di inflessione (kNm)	119.183	118.025	119.183
Combinazione dei carichi relativa alle azioni riportate	9	36	14
Coefficiente di sicurezza	2.627	>10.0	2.627

Vengono riportati i valori relativi alle azioni che hanno determinato il minimo coefficiente di sicurezza. Il momento ultimo viene calcolato tramite integrazione dei legami costitutivi non lineari previsti dalla normativa, per la sezione soggetta a tenso-presse-flessione deviata. Il momento resistente è riferito al piano di inflessione della azione. Sono riportate le azioni che hanno determinato il minor coefficiente di sicurezza per la combinazione indicata. Il coefficiente di sicurezza a taglio è unico perché la verifica è effettuata per la risultante delle azioni. Se è maggiore di 10, viene riportato >10.0. La

PROGETTAZIONE ATI:

forza assiale è positiva se di compressione. La direzione del piano di inflessione è a partire dall'asse z locale positivo, cioè dalla parte superiore della sezione.

Verifica a taglio e torsione

	Estremo sinistro	Mezzeria	Estremo destro
Ascissa di verifica (m)	0.250	1.705	3.160
Taglio proiettato di progetto (kN)	36.776	30.411	36.776
Direzione del piano di taglio (°)	-180.000	0.000	0.000
Taglio resistente nel piano di taglio (kN)	367.776	208.013	367.776
Combinazione dei carichi relativa alle azioni riportate	11	14	33
Torsione di progetto (kNm)	1.172	-1.172	-1.172
Torsione resistente (kNm)	86.715	75.470	86.715
Coefficiente di sicurezza a taglio	>10.0	6.840	>10.0
Coefficiente di sicurezza a torsione	>10.0	>10.0	>10.0
Coefficiente di sicurezza combinato taglio-torsione	8.810	6.184	8.810

Vengono riportati i valori relativi alle azioni che hanno determinato il minimo coefficiente di sicurezza. Il taglio resistente è calcolato tramite integrazione secondo il metodo di Jourawsky per ottenere in modo corretto il taglio resistente nel piano di taglio e per sezioni generiche. Sono riportate le azioni che hanno determinato il minor coefficiente di sicurezza per la combinazione indicata proiettata nel piano di taglio. L'eventuale dicitura sismica come condizione di carico, indica che l'azione per la quale è risultato il coefficiente di sicurezza minore è quella relativa al taglio per escludere la formazione di meccanismi anelastici. In questo caso l'azione torsionale è nulla e quindi non viene riportata mentre il taglio di progetto riportato è quello derivante dal meccanismo limite anelastico e non dalle azioni di calcolo.

Il coefficiente di sicurezza è unico in quanto la verifica è effettuata per la risultante dell'azione di taglio. Se è maggiore di 10, viene riportato >10.0. Vengono esplicitati i coefficienti di sicurezza a taglio e torsione e poi in combinazione secondo norma.

Combinazioni dei carichi riferite alle verifiche riportate

1	-1.00 * (1) Torcente di piano SLV + -0.30 * (1) Dinamica SLVh Y + 0.20 * (1) ACC + 0.80 * (1) TAMPONATURA + 0.80 * (1) PERM + 1.00 * (1) PESO SOLAIO + 1.00 * (1) PESO PROPRIO + -1.00 * (1) Dinamica SLVh X
2	-1.00 * (1) Torcente di piano SLV + -0.30 * (1) Dinamica SLVh Y + 0.20 * (1) ACC + 0.80 * (1) TAMPONATURA + 0.80 * (1) PERM + 1.00 * (1) PESO SOLAIO + 1.00 * (1) PESO PROPRIO + 1.00 * (1) Dinamica SLVh X
3	-1.00 * (1) Torcente di piano SLV + 0.30 * (1) Dinamica SLVh Y + 0.20 * (1) ACC + 0.80 * (1) TAMPONATURA + 0.80 * (1) PERM + 1.00 * (1) PESO SOLAIO + 1.00 * (1) PESO PROPRIO + -1.00 * (1) Dinamica SLVh X
4	-1.00 * (1) Torcente di piano SLV + 0.30 * (1) Dinamica SLVh Y + 0.20 * (1) ACC + 0.80 * (1) TAMPONATURA + 0.80 * (1) PERM + 1.00 * (1) PESO SOLAIO + 1.00 * (1) PESO PROPRIO + 1.00 * (1) Dinamica SLVh X
5	1.00 * (1) Torcente di piano SLV + -0.30 * (1) Dinamica SLVh Y + 0.20 * (1) ACC + 0.80 * (1) TAMPONATURA + 0.80 * (1) PERM + 1.00 * (1) PESO SOLAIO + 1.00 * (1) PESO PROPRIO + -1.00 * (1) Dinamica SLVh X
6	1.00 * (1) Torcente di piano SLV + -0.30 * (1) Dinamica SLVh Y + 0.20 * (1) ACC + 0.80 * (1) TAMPONATURA + 0.80 * (1) PERM + 1.00 * (1) PESO SOLAIO + 1.00 * (1) PESO PROPRIO + 1.00 * (1) Dinamica SLVh X
7	1.00 * (1) Torcente di piano SLV + 0.30 * (1) Dinamica SLVh Y + 0.20 * (1) ACC + 0.80 * (1) TAMPONATURA + 0.80 * (1) PERM + 1.00 * (1) PESO SOLAIO + 1.00 * (1) PESO PROPRIO + -1.00 * (1) Dinamica SLVh X
8	1.00 * (1) Torcente di piano SLV + 0.30 * (1) Dinamica SLVh Y + 0.20 * (1) ACC + 0.80 * (1) TAMPONATURA + 0.80 * (1) PERM + 1.00 * (1) PESO SOLAIO + 1.00 * (1) PESO PROPRIO + 1.00 * (1) Dinamica SLVh X
9	-1.00 * (1) Torcente di piano SLV + -0.30 * (1) Dinamica SLVh X + 0.20 * (1) ACC + 0.80 * (1) TAMPONATURA + 0.80 * (1) PERM + 1.00 * (1) PESO SOLAIO + 1.00 * (1) PESO PROPRIO + -1.00 * (1) Dinamica SLVh Y
10	-1.00 * (1) Torcente di piano SLV + -0.30 * (1) Dinamica SLVh X + 0.20 * (1) ACC + 0.80 * (1) TAMPONATURA + 0.80 * (1) PERM + 1.00 * (1) PESO SOLAIO + 1.00 * (1) PESO PROPRIO + 1.00 * (1) Dinamica SLVh Y
11	-1.00 * (1) Torcente di piano SLV + 0.30 * (1) Dinamica SLVh X + 0.20 * (1) ACC + 0.80 * (1) TAMPONATURA + 0.80 * (1) PERM + 1.00 * (1) PESO SOLAIO + 1.00 * (1) PESO PROPRIO + -1.00 * (1) Dinamica SLVh Y

PROGETTAZIONE ATI:

12	-1.00 * (1) Torcente di piano SLV + 0.30 * (1) Dinamica SLVh X + 0.20 * (1) ACC + 0.80 * (1) TAMPONATURA + 0.80 * (1) PERM + 1.00 * (1) PESO SOLAIO + 1.00 * (1) PESO PROPRIO + 1.00 * (1) Dinamica SLVh Y
13	1.00 * (1) Torcente di piano SLV + -0.30 * (1) Dinamica SLVh X + 0.20 * (1) ACC + 0.80 * (1) TAMPONATURA + 0.80 * (1) PERM + 1.00 * (1) PESO SOLAIO + 1.00 * (1) PESO PROPRIO + -1.00 * (1) Dinamica SLVh Y
14	1.00 * (1) Torcente di piano SLV + -0.30 * (1) Dinamica SLVh X + 0.20 * (1) ACC + 0.80 * (1) TAMPONATURA + 0.80 * (1) PERM + 1.00 * (1) PESO SOLAIO + 1.00 * (1) PESO PROPRIO + 1.00 * (1) Dinamica SLVh Y
15	1.00 * (1) Torcente di piano SLV + 0.30 * (1) Dinamica SLVh X + 0.20 * (1) ACC + 0.80 * (1) TAMPONATURA + 0.80 * (1) PERM + 1.00 * (1) PESO SOLAIO + 1.00 * (1) PESO PROPRIO + -1.00 * (1) Dinamica SLVh Y
16	1.00 * (1) Torcente di piano SLV + 0.30 * (1) Dinamica SLVh X + 0.20 * (1) ACC + 0.80 * (1) TAMPONATURA + 0.80 * (1) PERM + 1.00 * (1) PESO SOLAIO + 1.00 * (1) PESO PROPRIO + 1.00 * (1) Dinamica SLVh Y
17	1.50 * (1) NEVE + 0.80 * (1) TAMPONATURA + 0.80 * (1) PERM + 1.00 * (1) PESO SOLAIO + 1.00 * (1) PESO PROPRIO
18	0.75 * (1) NEVE + 1.50 * (1) ACC + 0.80 * (1) TAMPONATURA + 0.80 * (1) PERM + 1.00 * (1) PESO SOLAIO + 1.00 * (1) PESO PROPRIO
19	0.80 * (1) TAMPONATURA + 0.80 * (1) PERM + 1.00 * (1) PESO SOLAIO + 1.00 * (1) PESO PROPRIO
20	-1.00 * (1) Torcente di piano SLV + -0.30 * (1) Dinamica SLVh Y + 0.20 * (1) ACC + 1.00 * (1) TAMPONATURA + 1.00 * (1) PERM + 1.00 * (1) PESO SOLAIO + 1.00 * (1) PESO PROPRIO + -1.00 * (1) Dinamica SLVh X
21	-1.00 * (1) Torcente di piano SLV + -0.30 * (1) Dinamica SLVh Y + 0.20 * (1) ACC + 1.00 * (1) TAMPONATURA + 1.00 * (1) PERM + 1.00 * (1) PESO SOLAIO + 1.00 * (1) PESO PROPRIO + 1.00 * (1) Dinamica SLVh X
22	-1.00 * (1) Torcente di piano SLV + 0.30 * (1) Dinamica SLVh Y + 0.20 * (1) ACC + 1.00 * (1) TAMPONATURA + 1.00 * (1) PERM + 1.00 * (1) PESO SOLAIO + 1.00 * (1) PESO PROPRIO + -1.00 * (1) Dinamica SLVh X
23	-1.00 * (1) Torcente di piano SLV + 0.30 * (1) Dinamica SLVh Y + 0.20 * (1) ACC + 1.00 * (1) TAMPONATURA + 1.00 * (1) PERM + 1.00 * (1) PESO SOLAIO + 1.00 * (1) PESO PROPRIO + 1.00 * (1) Dinamica SLVh X
24	1.00 * (1) Torcente di piano SLV + -0.30 * (1) Dinamica SLVh Y + 0.20 * (1) ACC + 1.00 * (1) TAMPONATURA + 1.00 * (1) PERM + 1.00 * (1) PESO SOLAIO + 1.00 * (1) PESO PROPRIO + -1.00 * (1) Dinamica SLVh X
25	1.00 * (1) Torcente di piano SLV + -0.30 * (1) Dinamica SLVh Y + 0.20 * (1) ACC + 1.00 * (1) TAMPONATURA + 1.00 * (1) PERM + 1.00 * (1) PESO SOLAIO + 1.00 * (1) PESO PROPRIO + 1.00 * (1) Dinamica SLVh X
26	1.00 * (1) Torcente di piano SLV + 0.30 * (1) Dinamica SLVh Y + 0.20 * (1) ACC + 1.00 * (1) TAMPONATURA + 1.00 * (1) PERM + 1.00 * (1) PESO SOLAIO + 1.00 * (1) PESO PROPRIO + -1.00 * (1) Dinamica SLVh X
27	1.00 * (1) Torcente di piano SLV + 0.30 * (1) Dinamica SLVh Y + 0.20 * (1) ACC + 1.00 * (1) TAMPONATURA + 1.00 * (1) PERM + 1.00 * (1) PESO SOLAIO + 1.00 * (1) PESO PROPRIO + 1.00 * (1) Dinamica SLVh X
28	-1.00 * (1) Torcente di piano SLV + -0.30 * (1) Dinamica SLVh X + 0.20 * (1) ACC + 1.00 * (1) TAMPONATURA + 1.00 * (1) PERM + 1.00 * (1) PESO SOLAIO + 1.00 * (1) PESO PROPRIO + -1.00 * (1) Dinamica SLVh Y
29	-1.00 * (1) Torcente di piano SLV + -0.30 * (1) Dinamica SLVh X + 0.20 * (1) ACC + 1.00 * (1) TAMPONATURA + 1.00 * (1) PERM + 1.00 * (1) PESO SOLAIO + 1.00 * (1) PESO PROPRIO + 1.00 * (1) Dinamica SLVh Y
30	-1.00 * (1) Torcente di piano SLV + 0.30 * (1) Dinamica SLVh X + 0.20 * (1) ACC + 1.00 * (1) TAMPONATURA + 1.00 * (1) PERM + 1.00 * (1) PESO SOLAIO + 1.00 * (1) PESO PROPRIO + -1.00 * (1) Dinamica SLVh Y
31	-1.00 * (1) Torcente di piano SLV + 0.30 * (1) Dinamica SLVh X + 0.20 * (1) ACC + 1.00 * (1) TAMPONATURA + 1.00 * (1) PERM + 1.00 * (1) PESO SOLAIO + 1.00 * (1) PESO PROPRIO + 1.00 * (1) Dinamica SLVh Y
32	1.00 * (1) Torcente di piano SLV + -0.30 * (1) Dinamica SLVh X + 0.20 * (1) ACC + 1.00 * (1) TAMPONATURA + 1.00 * (1) PERM + 1.00 * (1) PESO SOLAIO + 1.00 * (1) PESO PROPRIO + -1.00 * (1) Dinamica SLVh Y
33	1.00 * (1) Torcente di piano SLV + -0.30 * (1) Dinamica SLVh X + 0.20 * (1) ACC + 1.00 * (1) TAMPONATURA + 1.00 * (1) PERM + 1.00 * (1) PESO SOLAIO + 1.00 * (1) PESO PROPRIO + 1.00 * (1) Dinamica SLVh Y
34	1.00 * (1) Torcente di piano SLV + 0.30 * (1) Dinamica SLVh X + 0.20 * (1) ACC + 1.00 * (1) TAMPONATURA + 1.00 * (1) PERM + 1.00 * (1) PESO SOLAIO + 1.00 * (1) PESO PROPRIO + -1.00 * (1) Dinamica SLVh Y

PROGETTAZIONE ATI:

35	1.00 * (1) Torcente di piano SLV + 0.30 * (1) Dinamica SLVh X + 0.20 * (1) ACC + 1.00 * (1) TAMPONATURA + 1.00 * (1) PERM + 1.00 * (1) PESO SOLAIO + 1.00 * (1) PESO PROPRIO + 1.00 * (1) Dinamica SLVh Y
36	1.50 * (1) NEVE + 1.50 * (1) TAMPONATURA + 1.50 * (1) PERM + 1.30 * (1) PESO SOLAIO + 1.30 * (1) PESO PROPRIO
37	0.75 * (1) NEVE + 1.50 * (1) ACC + 1.50 * (1) TAMPONATURA + 1.50 * (1) PERM + 1.30 * (1) PESO SOLAIO + 1.30 * (1) PESO PROPRIO
38	1.50 * (1) TAMPONATURA + 1.50 * (1) PERM + 1.30 * (1) PESO SOLAIO + 1.30 * (1) PESO PROPRIO

Verifica stato limite di esercizio

	Estremo sinistro	Mezzeria	Estremo destro
Combinazione rara			
Momento di progetto Z (kNm)	1.610	-4.799	1.610
Momento di progetto Y (kNm)	-0.000	-0.000	-0.000
Tensione compressione calcestruzzo (MPa)	-0.138	-0.410	-0.138
Tensione acciaio (MPa)	5.370	16.006	5.370
Combinazione quasi permanente			
Ampiezza fessure (mm)	0.003	0.008	0.003
Distanza fessure (mm)	154.925	154.925	154.925
Momento prima fessurazione Z (kNm)	46.339	46.339	46.339
Momento prima fessurazione Y (kNm)	31.700	31.700	31.700
Momento di progetto Z (kNm)	1.610	-4.749	1.610
Momento di progetto Y (kNm)	-0.000	-0.000	-0.000
Tensione compressione calcestruzzo (MPa)	-0.138	-0.406	-0.138
Tensione acciaio (MPa)	5.370	15.838	5.370
Combinazione frequente			
Ampiezza fessure (mm)	0.003	0.008	0.003
Distanza fessure (mm)	154.925	154.925	154.925
Momento prima fessurazione Z (kNm)	46.339	46.339	46.339
Momento prima fessurazione Y (kNm)	31.700	31.700	31.700
Momento di progetto Z (kNm)	1.610	-4.759	1.610
Momento di progetto Y (kNm)	-0.000	-0.000	-0.000

Scheda riassuntiva verifiche elemento: 2

Dati identificativi

Indice identificativo nel modello di calcolo	2
Indici identificativi dei nodi nel modello di calcolo	5 11
Denominazione assegnata dal progettista	35x50
Appartenente all'insieme denominato	Trave 2-7
L'elemento è definito	Trave
Lunghezza (m)	3.41

Dati della sezione

Sezione rettangolare	
Altezza (cm)	Base (cm)
50.00	35.00

Dati armatura longitudinale

	Ascissa m	Superiore cm2	Inferiore cm2	Parete cm2	Totale cm2	%Superiore	%Inferiore	%Totale
Sinistra	0.230	6.032	6.032	4.524	16.588	0.345	0.345	0.948
Mezzeria	1.705	6.032	6.032	4.524	16.588	0.345	0.345	0.948
Destra	3.180	6.032	6.032	4.524	16.588	0.345	0.345	0.948

Le armature di parete comprendono tutte le barre che non giacciono lungo i lati superiore ed inferiore, compresi i reggi staffe di eventuali ali.

Dati armatura trasversale

Inizio tratto	Lunghezza	Area barra	Nr. br. orizz.	Nr. br. vert.	Passo	Densità orizz.	Densità vert.
---------------	-----------	------------	----------------	---------------	-------	----------------	---------------

PROGETTAZIONE ATI:

tm	m	cm2		m	cm	cm
0.000	0.730	0.503	2	2	0.100	0.101
0.730	1.950	0.503	2	2	0.200	0.050
2.680	0.730	0.503	2	2	0.100	0.101

Principali caratteristiche dei materiali

Normativa	DM 17 gennaio 2018 - Comportamento non duttile
Resistenza di calcolo del calcestruzzo fcd (MPa)	13.228
Resistenza di calcolo dell'acciaio fyk (MPa)	391.328

Le caratteristiche in forma completa dei materiali e le opzioni di progetto, compresi i valori di normativa, sono riportate nell'apposita sezione delle stampe.

Verifica flessionale

	Estremo sinistro	Mezzeria	Estremo destro
Ascissa di verifica (m)	0.220	1.705	3.190
Forza assiale di progetto (kN)	0.000	0.000	0.000
Risultante del momento di progetto (kNm)	53.870	6.492	53.890
Direzione del piano di inflessione (°)	-0.000	-180.000	-180.000
Momento resistente nel piano di inflessione (kNm)	118.958	118.957	119.002
Combinazione dei carichi relativa alle azioni riportate	9	36	9
Coefficiente di sicurezza	2.208	>10.0	2.208

Vengono riportati i valori relativi alle azioni che hanno determinato il minimo coefficiente di sicurezza. Il momento ultimo viene calcolato tramite integrazione dei legami costitutivi non lineari previsti dalla normativa, per la sezione soggetta a tenso-pressione flessione deviata. Il momento resistente è riferito al piano di inflessione della azione. Sono riportate le azioni che hanno determinato il minor coefficiente di sicurezza per la combinazione indicata. Il coefficiente di sicurezza a taglio è unico perché la verifica è effettuata per la risultante delle azioni. Se è maggiore di 10, viene riportato >10.0. La forza assiale è positiva se di compressione. La direzione del piano di inflessione è a partire dall'asse z locale positivo, cioè dalla parte superiore della sezione.

Verifica a taglio e torsione

	Estremo sinistro	Mezzeria	Estremo destro
Ascissa di verifica (m)	0.250	1.705	3.160
Taglio proiettato di progetto (kN)	42.648	36.283	42.648
Direzione del piano di taglio (°)	-180.000	0.000	0.000
Taglio resistente nel piano di taglio (kN)	367.776	208.013	367.776
Combinazione dei carichi relativa alle azioni riportate	11	33	33
Torsione di progetto (kNm)	0.214	-0.214	-0.214
Torsione resistente (kNm)	86.715	75.470	86.715
Coefficiente di sicurezza a taglio	8.623	5.733	8.623
Coefficiente di sicurezza a torsione	>10.0	>10.0	>10.0
Coefficiente di sicurezza combinato taglio-torsione	8.444	5.641	8.444

Vengono riportati i valori relativi alle azioni che hanno determinato il minimo coefficiente di sicurezza. Il taglio resistente è calcolato tramite integrazione secondo il metodo di Jourawsky per ottenere in modo corretto il taglio resistente nel piano di taglio e per sezioni generiche. Sono riportate le azioni che hanno determinato il minor coefficiente di sicurezza per la combinazione indicata proiettate nel piano di taglio. L'eventuale dicitura sismica come condizione di carico, indica che l'azione per la quale è risultato il coefficiente di sicurezza minore è quella relativa al taglio per escludere la formazione di meccanismi anelastici. In questo caso l'azione torsionale è nulla e quindi non viene riportata mentre il taglio di progetto riportato è quello derivante dal meccanismo limite anelastico e non dalle azioni di calcolo. Il coefficiente di sicurezza è unico in quanto la verifica è effettuata per la risultante dell'azione di taglio. Se è maggiore di 10, viene riportato >10.0. Vengono esplicitati i coefficienti di sicurezza a taglio e torsione e poi in combinazione secondo norma.

Combinazioni dei carichi riferite alle verifiche riportate

1	-1.00 * (1) Torcente di piano SLV + -0.30 * (1) Dinamica SLVh Y + 0.20 * (1) ACC + 0.80 * (1) TAMPONATURA + 0.80 * (1) PERM + 1.00 * (1) PESO SOLAIO + 1.00 * (1) PESO PROPRIO + -1.00 * (1) Dinamica SLVh X
---	--

PROGETTAZIONE ATI:

OPERE D'ARTE MINORI – EDIFICI – GALLERIA CIGNANO

2	-1.00 * (1) Torcente di piano SLV + -0.30 * (1) Dinamica SLVh Y + 0.20 * (1) ACC + 0.80 * (1) TAMPONATURA + 0.80 * (1) PERM + 1.00 * (1) PESO SOLAIO + 1.00 * (1) PESO PROPRIO + 1.00 * (1) Dinamica SLVh X
3	-1.00 * (1) Torcente di piano SLV + 0.30 * (1) Dinamica SLVh Y + 0.20 * (1) ACC + 0.80 * (1) TAMPONATURA + 0.80 * (1) PERM + 1.00 * (1) PESO SOLAIO + 1.00 * (1) PESO PROPRIO + -1.00 * (1) Dinamica SLVh X
4	-1.00 * (1) Torcente di piano SLV + 0.30 * (1) Dinamica SLVh Y + 0.20 * (1) ACC + 0.80 * (1) TAMPONATURA + 0.80 * (1) PERM + 1.00 * (1) PESO SOLAIO + 1.00 * (1) PESO PROPRIO + 1.00 * (1) Dinamica SLVh X
5	1.00 * (1) Torcente di piano SLV + -0.30 * (1) Dinamica SLVh Y + 0.20 * (1) ACC + 0.80 * (1) TAMPONATURA + 0.80 * (1) PERM + 1.00 * (1) PESO SOLAIO + 1.00 * (1) PESO PROPRIO + -1.00 * (1) Dinamica SLVh X
6	1.00 * (1) Torcente di piano SLV + -0.30 * (1) Dinamica SLVh Y + 0.20 * (1) ACC + 0.80 * (1) TAMPONATURA + 0.80 * (1) PERM + 1.00 * (1) PESO SOLAIO + 1.00 * (1) PESO PROPRIO + 1.00 * (1) Dinamica SLVh X
7	1.00 * (1) Torcente di piano SLV + 0.30 * (1) Dinamica SLVh Y + 0.20 * (1) ACC + 0.80 * (1) TAMPONATURA + 0.80 * (1) PERM + 1.00 * (1) PESO SOLAIO + 1.00 * (1) PESO PROPRIO + -1.00 * (1) Dinamica SLVh X
8	1.00 * (1) Torcente di piano SLV + 0.30 * (1) Dinamica SLVh Y + 0.20 * (1) ACC + 0.80 * (1) TAMPONATURA + 0.80 * (1) PERM + 1.00 * (1) PESO SOLAIO + 1.00 * (1) PESO PROPRIO + 1.00 * (1) Dinamica SLVh X
9	-1.00 * (1) Torcente di piano SLV + -0.30 * (1) Dinamica SLVh X + 0.20 * (1) ACC + 0.80 * (1) TAMPONATURA + 0.80 * (1) PERM + 1.00 * (1) PESO SOLAIO + 1.00 * (1) PESO PROPRIO + -1.00 * (1) Dinamica SLVh Y
10	-1.00 * (1) Torcente di piano SLV + -0.30 * (1) Dinamica SLVh X + 0.20 * (1) ACC + 0.80 * (1) TAMPONATURA + 0.80 * (1) PERM + 1.00 * (1) PESO SOLAIO + 1.00 * (1) PESO PROPRIO + 1.00 * (1) Dinamica SLVh Y
11	-1.00 * (1) Torcente di piano SLV + 0.30 * (1) Dinamica SLVh X + 0.20 * (1) ACC + 0.80 * (1) TAMPONATURA + 0.80 * (1) PERM + 1.00 * (1) PESO SOLAIO + 1.00 * (1) PESO PROPRIO + -1.00 * (1) Dinamica SLVh Y
12	-1.00 * (1) Torcente di piano SLV + 0.30 * (1) Dinamica SLVh X + 0.20 * (1) ACC + 0.80 * (1) TAMPONATURA + 0.80 * (1) PERM + 1.00 * (1) PESO SOLAIO + 1.00 * (1) PESO PROPRIO + 1.00 * (1) Dinamica SLVh Y
13	1.00 * (1) Torcente di piano SLV + -0.30 * (1) Dinamica SLVh X + 0.20 * (1) ACC + 0.80 * (1) TAMPONATURA + 0.80 * (1) PERM + 1.00 * (1) PESO SOLAIO + 1.00 * (1) PESO PROPRIO + -1.00 * (1) Dinamica SLVh Y
14	1.00 * (1) Torcente di piano SLV + -0.30 * (1) Dinamica SLVh X + 0.20 * (1) ACC + 0.80 * (1) TAMPONATURA + 0.80 * (1) PERM + 1.00 * (1) PESO SOLAIO + 1.00 * (1) PESO PROPRIO + 1.00 * (1) Dinamica SLVh Y
15	1.00 * (1) Torcente di piano SLV + 0.30 * (1) Dinamica SLVh X + 0.20 * (1) ACC + 0.80 * (1) TAMPONATURA + 0.80 * (1) PERM + 1.00 * (1) PESO SOLAIO + 1.00 * (1) PESO PROPRIO + -1.00 * (1) Dinamica SLVh Y
16	1.00 * (1) Torcente di piano SLV + 0.30 * (1) Dinamica SLVh X + 0.20 * (1) ACC + 0.80 * (1) TAMPONATURA + 0.80 * (1) PERM + 1.00 * (1) PESO SOLAIO + 1.00 * (1) PESO PROPRIO + 1.00 * (1) Dinamica SLVh Y
17	1.50 * (1) NEVE + 0.80 * (1) TAMPONATURA + 0.80 * (1) PERM + 1.00 * (1) PESO SOLAIO + 1.00 * (1) PESO PROPRIO
18	0.75 * (1) NEVE + 1.50 * (1) ACC + 0.80 * (1) TAMPONATURA + 0.80 * (1) PERM + 1.00 * (1) PESO SOLAIO + 1.00 * (1) PESO PROPRIO
19	0.80 * (1) TAMPONATURA + 0.80 * (1) PERM + 1.00 * (1) PESO SOLAIO + 1.00 * (1) PESO PROPRIO
20	-1.00 * (1) Torcente di piano SLV + -0.30 * (1) Dinamica SLVh Y + 0.20 * (1) ACC + 1.00 * (1) TAMPONATURA + 1.00 * (1) PERM + 1.00 * (1) PESO SOLAIO + 1.00 * (1) PESO PROPRIO + -1.00 * (1) Dinamica SLVh X
21	-1.00 * (1) Torcente di piano SLV + -0.30 * (1) Dinamica SLVh Y + 0.20 * (1) ACC + 1.00 * (1) TAMPONATURA + 1.00 * (1) PERM + 1.00 * (1) PESO SOLAIO + 1.00 * (1) PESO PROPRIO + 1.00 * (1) Dinamica SLVh X
22	-1.00 * (1) Torcente di piano SLV + 0.30 * (1) Dinamica SLVh Y + 0.20 * (1) ACC + 1.00 * (1) TAMPONATURA + 1.00 * (1) PERM + 1.00 * (1) PESO SOLAIO + 1.00 * (1) PESO PROPRIO + -1.00 * (1) Dinamica SLVh X
23	-1.00 * (1) Torcente di piano SLV + 0.30 * (1) Dinamica SLVh Y + 0.20 * (1) ACC + 1.00 * (1) TAMPONATURA + 1.00 * (1) PERM + 1.00 * (1) PESO SOLAIO + 1.00 * (1) PESO PROPRIO + 1.00 * (1) Dinamica SLVh X
24	1.00 * (1) Torcente di piano SLV + -0.30 * (1) Dinamica SLVh Y + 0.20 * (1) ACC + 1.00 * (1) TAMPONATURA + 1.00 * (1) PERM + 1.00 * (1) PESO SOLAIO + 1.00 * (1) PESO PROPRIO + -1.00 * (1) Dinamica SLVh X

PROGETTAZIONE ATI:

25	1.00 * (1) Torcente di piano SLV + -0.30 * (1) Dinamica SLVh Y + 0.20 * (1) ACC + 1.00 * (1) TAMPONATURA + 1.00 * (1) PERM + 1.00 * (1) PESO SOLAIO + 1.00 * (1) PESO PROPRIO + 1.00 * (1) Dinamica SLVh X
26	1.00 * (1) Torcente di piano SLV + 0.30 * (1) Dinamica SLVh Y + 0.20 * (1) ACC + 1.00 * (1) TAMPONATURA + 1.00 * (1) PERM + 1.00 * (1) PESO SOLAIO + 1.00 * (1) PESO PROPRIO + -1.00 * (1) Dinamica SLVh X
27	1.00 * (1) Torcente di piano SLV + 0.30 * (1) Dinamica SLVh Y + 0.20 * (1) ACC + 1.00 * (1) TAMPONATURA + 1.00 * (1) PERM + 1.00 * (1) PESO SOLAIO + 1.00 * (1) PESO PROPRIO + 1.00 * (1) Dinamica SLVh X
28	-1.00 * (1) Torcente di piano SLV + -0.30 * (1) Dinamica SLVh X + 0.20 * (1) ACC + 1.00 * (1) TAMPONATURA + 1.00 * (1) PERM + 1.00 * (1) PESO SOLAIO + 1.00 * (1) PESO PROPRIO + -1.00 * (1) Dinamica SLVh Y
29	-1.00 * (1) Torcente di piano SLV + -0.30 * (1) Dinamica SLVh X + 0.20 * (1) ACC + 1.00 * (1) TAMPONATURA + 1.00 * (1) PERM + 1.00 * (1) PESO SOLAIO + 1.00 * (1) PESO PROPRIO + 1.00 * (1) Dinamica SLVh Y
30	-1.00 * (1) Torcente di piano SLV + 0.30 * (1) Dinamica SLVh X + 0.20 * (1) ACC + 1.00 * (1) TAMPONATURA + 1.00 * (1) PERM + 1.00 * (1) PESO SOLAIO + 1.00 * (1) PESO PROPRIO + -1.00 * (1) Dinamica SLVh Y
31	-1.00 * (1) Torcente di piano SLV + 0.30 * (1) Dinamica SLVh X + 0.20 * (1) ACC + 1.00 * (1) TAMPONATURA + 1.00 * (1) PERM + 1.00 * (1) PESO SOLAIO + 1.00 * (1) PESO PROPRIO + 1.00 * (1) Dinamica SLVh Y
32	1.00 * (1) Torcente di piano SLV + -0.30 * (1) Dinamica SLVh X + 0.20 * (1) ACC + 1.00 * (1) TAMPONATURA + 1.00 * (1) PERM + 1.00 * (1) PESO SOLAIO + 1.00 * (1) PESO PROPRIO + -1.00 * (1) Dinamica SLVh Y
33	1.00 * (1) Torcente di piano SLV + -0.30 * (1) Dinamica SLVh X + 0.20 * (1) ACC + 1.00 * (1) TAMPONATURA + 1.00 * (1) PERM + 1.00 * (1) PESO SOLAIO + 1.00 * (1) PESO PROPRIO + 1.00 * (1) Dinamica SLVh Y
34	1.00 * (1) Torcente di piano SLV + 0.30 * (1) Dinamica SLVh X + 0.20 * (1) ACC + 1.00 * (1) TAMPONATURA + 1.00 * (1) PERM + 1.00 * (1) PESO SOLAIO + 1.00 * (1) PESO PROPRIO + -1.00 * (1) Dinamica SLVh Y
35	1.00 * (1) Torcente di piano SLV + 0.30 * (1) Dinamica SLVh X + 0.20 * (1) ACC + 1.00 * (1) TAMPONATURA + 1.00 * (1) PERM + 1.00 * (1) PESO SOLAIO + 1.00 * (1) PESO PROPRIO + 1.00 * (1) Dinamica SLVh Y
36	1.50 * (1) NEVE + 1.50 * (1) TAMPONATURA + 1.50 * (1) PERM + 1.30 * (1) PESO SOLAIO + 1.30 * (1) PESO PROPRIO
37	0.75 * (1) NEVE + 1.50 * (1) ACC + 1.50 * (1) TAMPONATURA + 1.50 * (1) PERM + 1.30 * (1) PESO SOLAIO + 1.30 * (1) PESO PROPRIO
38	1.50 * (1) TAMPONATURA + 1.50 * (1) PERM + 1.30 * (1) PESO SOLAIO + 1.30 * (1) PESO PROPRIO

Verifica stato limite di esercizio

	Estremo sinistro	Mezzeria	Estremo destro
Combinazione rara			
Momento di progetto Z (kNm)	1.469	-4.942	1.469
Momento di progetto Y (kNm)	-0.000	-0.000	-0.000
Tensione compressione calcestruzzo (MPa)	-0.125	-0.422	-0.125
Tensione acciaio (MPa)	4.898	16.482	4.898
Combinazione quasi permanente			
Ampiezza fessure (mm)	0.003	0.008	0.003
Distanza fessure (mm)	154.925	154.925	154.925
Momento prima fessurazione Z (kNm)	46.339	46.339	46.339
Momento prima fessurazione Y (kNm)	31.700	31.700	31.700
Momento di progetto Z (kNm)	1.469	-4.891	1.469
Momento di progetto Y (kNm)	-0.000	-0.000	-0.000
Tensione compressione calcestruzzo (MPa)	-0.125	-0.418	-0.125
Tensione acciaio (MPa)	4.898	16.310	4.898
Combinazione frequente			
Ampiezza fessure (mm)	0.003	0.008	0.003
Distanza fessure (mm)	154.925	154.925	154.925
Momento prima fessurazione Z (kNm)	46.339	46.339	46.339
Momento prima fessurazione Y (kNm)	31.700	31.700	31.700
Momento di progetto Z (kNm)	1.469	-4.901	1.469

PROGETTAZIONE ATI:

Momento di progetto Y (kNm) -0.000 -0.000 -0.000

Scheda riassuntiva verifiche elemento: 3

Dati identificativi

Indice identificativo nel modello di calcolo	3
Indici identificativi dei nodi nel modello di calcolo	4 10
Denominazione assegnata dal progettista	35x50
Appartenente all'insieme denominato	Trave 1-6
L'elemento è definito	Trave
Lunghezza (m)	3.41

Dati della sezione

Sezione rettangolare	
Altezza (cm)	Base (cm)
50.00	35.00

Dati armatura longitudinale

	Ascissa m	Superiore cm2	Inferiore cm2	Parete cm2	Totale cm2	%Superiore	%Inferiore	%Totale
Sinistra	0.230	6.032	6.032	4.524	16.588	0.345	0.345	0.948
Mezzeria	1.705	6.032	6.032	4.524	16.588	0.345	0.345	0.948
Destra	3.180	6.032	6.032	4.524	16.588	0.345	0.345	0.948

Le armature di parete comprendono tutte le barre che non giacciono lungo i lati superiore ed inferiore, compresi i reggi staffe di eventuali ali.

Dati armatura trasversale

Inizio tratto	Lunghezza	Area barra	Nr. br. orizz.	Nr. br. vert.	Passo	Densità orizz.	Densità vert.
tm	m	cm2			m	cm	cm
0.000	0.730	0.503	2	2	0.100	0.101	0.101
0.730	1.950	0.503	2	2	0.200	0.050	0.050
2.680	0.730	0.503	2	2	0.100	0.101	0.101

Principali caratteristiche dei materiali

Normativa	DM 17 gennaio 2018 - Comportamento non duttile
Resistenza di calcolo del calcestruzzo fcd (MPa)	13.228
Resistenza di calcolo dell'acciaio fyk (MPa)	391.328

Le caratteristiche in forma completa dei materiali e le opzioni di progetto, compresi i valori di normativa, sono riportate nell'apposita sezione delle stampe.

Verifica flessionale

	Estremo sinistro	Mezzeria	Estremo destro
Ascissa di verifica (m)	0.220	1.705	3.190
Forza assiale di progetto (kN)	0.000	0.000	-0.000
Risultante del momento di progetto (kNm)	46.777	6.284	46.777
Direzione del piano di inflessione (°)	0.000	-180.000	0.000
Momento resistente nel piano di inflessione (kNm)	118.965	118.139	118.965
Combinazione dei carichi relativa alle azioni riportate	15	36	12
Coefficiente di sicurezza	2.543	>10.0	2.543

Vengono riportati i valori relativi alle azioni che hanno determinato il minimo coefficiente di sicurezza. Il momento ultimo viene calcolato tramite integrazione dei legami costitutivi non lineari previsti dalla normativa, per la sezione soggetta a tenso-presse-flessione deviata. Il momento resistente è riferito al piano di inflessione della azione. Sono riportate le azioni che hanno determinato il minor coefficiente di sicurezza per la combinazione indicata. Il coefficiente di sicurezza a taglio è unico perché la verifica è effettuata per la risultante delle azioni. Se è maggiore di 10, viene riportato >10.0. La forza assiale è positiva se di compressione. La direzione del piano di inflessione è a partire dall'asse z locale positivo, cioè dalla parte superiore della sezione.

Verifica a taglio e torsione

	Estremo sinistro	Mezzeria	Estremo destro
--	------------------	----------	----------------

PROGETTAZIONE ATI:

OPERE D'ARTE MINORI – EDIFICI – GALLERIA CIGNANO

Ascissa di verifica (m)	0.250	1.705	3.160
Taglio proiettato di progetto (kN)	37.731	31.365	37.731
Direzione del piano di taglio (°)	180.000	180.000	-0.000
Taglio resistente nel piano di taglio (kN)	367.776	208.013	367.776
Combinazione dei carichi relativa alle azioni riportate	34	32	10
Torsione di progetto (kNm)	-0.907	-0.907	0.907
Torsione resistente (kNm)	86.715	75.470	86.715
Coefficiente di sicurezza a taglio	9.747	6.632	9.747
Coefficiente di sicurezza a torsione	>10.0	>10.0	>10.0
Coefficiente di sicurezza combinato taglio-torsione	8.846	6.143	8.846

Vengono riportati i valori relativi alle azioni che hanno determinato il minimo coefficiente di sicurezza. Il taglio resistente è calcolato tramite integrazione secondo il metodo di Jourawsky per ottenere in modo corretto il taglio resistente nel piano di taglio e per sezioni generiche. Sono riportate le azioni che hanno determinato il minor coefficiente di sicurezza per la combinazione indicata proiettata nel piano di taglio. L'eventuale dicitura sismica come condizione di carico, indica che l'azione per la quale è risultato il coefficiente di sicurezza minore è quella relativa al taglio per escludere la formazione di meccanismi anelastici. In questo caso l'azione torsionale è nulla e quindi non viene riportata mentre il taglio di progetto riportato è quello derivante dal meccanismo limite anelastico e non dalle azioni di calcolo.

Il coefficiente di sicurezza è unico in quanto la verifica è effettuata per la risultante dell'azione di taglio. Se è maggiore di 10, viene riportato >10.0. Vengono esplicitati i coefficienti di sicurezza a taglio e torsione e poi in combinazione secondo norma.

Combinazioni dei carichi riferite alle verifiche riportate

1	-1.00 * (1) Torcente di piano SLV + -0.30 * (1) Dinamica SLVh Y + 0.20 * (1) ACC + 0.80 * (1) TAMPONATURA + 0.80 * (1) PERM + 1.00 * (1) PESO SOLAIO + 1.00 * (1) PESO PROPRIO + -1.00 * (1) Dinamica SLVh X
2	-1.00 * (1) Torcente di piano SLV + -0.30 * (1) Dinamica SLVh Y + 0.20 * (1) ACC + 0.80 * (1) TAMPONATURA + 0.80 * (1) PERM + 1.00 * (1) PESO SOLAIO + 1.00 * (1) PESO PROPRIO + 1.00 * (1) Dinamica SLVh X
3	-1.00 * (1) Torcente di piano SLV + 0.30 * (1) Dinamica SLVh Y + 0.20 * (1) ACC + 0.80 * (1) TAMPONATURA + 0.80 * (1) PERM + 1.00 * (1) PESO SOLAIO + 1.00 * (1) PESO PROPRIO + -1.00 * (1) Dinamica SLVh X
4	-1.00 * (1) Torcente di piano SLV + 0.30 * (1) Dinamica SLVh Y + 0.20 * (1) ACC + 0.80 * (1) TAMPONATURA + 0.80 * (1) PERM + 1.00 * (1) PESO SOLAIO + 1.00 * (1) PESO PROPRIO + 1.00 * (1) Dinamica SLVh X
5	1.00 * (1) Torcente di piano SLV + -0.30 * (1) Dinamica SLVh Y + 0.20 * (1) ACC + 0.80 * (1) TAMPONATURA + 0.80 * (1) PERM + 1.00 * (1) PESO SOLAIO + 1.00 * (1) PESO PROPRIO + -1.00 * (1) Dinamica SLVh X
6	1.00 * (1) Torcente di piano SLV + -0.30 * (1) Dinamica SLVh Y + 0.20 * (1) ACC + 0.80 * (1) TAMPONATURA + 0.80 * (1) PERM + 1.00 * (1) PESO SOLAIO + 1.00 * (1) PESO PROPRIO + 1.00 * (1) Dinamica SLVh X
7	1.00 * (1) Torcente di piano SLV + 0.30 * (1) Dinamica SLVh Y + 0.20 * (1) ACC + 0.80 * (1) TAMPONATURA + 0.80 * (1) PERM + 1.00 * (1) PESO SOLAIO + 1.00 * (1) PESO PROPRIO + -1.00 * (1) Dinamica SLVh X
8	1.00 * (1) Torcente di piano SLV + 0.30 * (1) Dinamica SLVh Y + 0.20 * (1) ACC + 0.80 * (1) TAMPONATURA + 0.80 * (1) PERM + 1.00 * (1) PESO SOLAIO + 1.00 * (1) PESO PROPRIO + 1.00 * (1) Dinamica SLVh X
9	-1.00 * (1) Torcente di piano SLV + -0.30 * (1) Dinamica SLVh X + 0.20 * (1) ACC + 0.80 * (1) TAMPONATURA + 0.80 * (1) PERM + 1.00 * (1) PESO SOLAIO + 1.00 * (1) PESO PROPRIO + -1.00 * (1) Dinamica SLVh Y
10	-1.00 * (1) Torcente di piano SLV + -0.30 * (1) Dinamica SLVh X + 0.20 * (1) ACC + 0.80 * (1) TAMPONATURA + 0.80 * (1) PERM + 1.00 * (1) PESO SOLAIO + 1.00 * (1) PESO PROPRIO + 1.00 * (1) Dinamica SLVh Y
11	-1.00 * (1) Torcente di piano SLV + 0.30 * (1) Dinamica SLVh X + 0.20 * (1) ACC + 0.80 * (1) TAMPONATURA + 0.80 * (1) PERM + 1.00 * (1) PESO SOLAIO + 1.00 * (1) PESO PROPRIO + -1.00 * (1) Dinamica SLVh Y
12	-1.00 * (1) Torcente di piano SLV + 0.30 * (1) Dinamica SLVh X + 0.20 * (1) ACC + 0.80 * (1) TAMPONATURA + 0.80 * (1) PERM + 1.00 * (1) PESO SOLAIO + 1.00 * (1) PESO PROPRIO + 1.00 * (1) Dinamica SLVh Y
13	1.00 * (1) Torcente di piano SLV + -0.30 * (1) Dinamica SLVh X + 0.20 * (1) ACC + 0.80 * (1) TAMPONATURA + 0.80 * (1) PERM + 1.00 * (1) PESO SOLAIO + 1.00 * (1) PESO PROPRIO + -1.00 * (1) Dinamica SLVh Y

PROGETTAZIONE ATI:

14	1.00 * (1) Torcente di piano SLV + -0.30 * (1) Dinamica SLVh X + 0.20 * (1) ACC + 0.80 * (1) TAMPONATURA + 0.80 * (1) PERM + 1.00 * (1) PESO SOLAIO + 1.00 * (1) PESO PROPRIO + 1.00 * (1) Dinamica SLVh Y
15	1.00 * (1) Torcente di piano SLV + 0.30 * (1) Dinamica SLVh X + 0.20 * (1) ACC + 0.80 * (1) TAMPONATURA + 0.80 * (1) PERM + 1.00 * (1) PESO SOLAIO + 1.00 * (1) PESO PROPRIO + -1.00 * (1) Dinamica SLVh Y
16	1.00 * (1) Torcente di piano SLV + 0.30 * (1) Dinamica SLVh X + 0.20 * (1) ACC + 0.80 * (1) TAMPONATURA + 0.80 * (1) PERM + 1.00 * (1) PESO SOLAIO + 1.00 * (1) PESO PROPRIO + 1.00 * (1) Dinamica SLVh Y
17	1.50 * (1) NEVE + 0.80 * (1) TAMPONATURA + 0.80 * (1) PERM + 1.00 * (1) PESO SOLAIO + 1.00 * (1) PESO PROPRIO
18	0.75 * (1) NEVE + 1.50 * (1) ACC + 0.80 * (1) TAMPONATURA + 0.80 * (1) PERM + 1.00 * (1) PESO SOLAIO + 1.00 * (1) PESO PROPRIO
19	0.80 * (1) TAMPONATURA + 0.80 * (1) PERM + 1.00 * (1) PESO SOLAIO + 1.00 * (1) PESO PROPRIO
20	-1.00 * (1) Torcente di piano SLV + -0.30 * (1) Dinamica SLVh Y + 0.20 * (1) ACC + 1.00 * (1) TAMPONATURA + 1.00 * (1) PERM + 1.00 * (1) PESO SOLAIO + 1.00 * (1) PESO PROPRIO + -1.00 * (1) Dinamica SLVh X
21	-1.00 * (1) Torcente di piano SLV + -0.30 * (1) Dinamica SLVh Y + 0.20 * (1) ACC + 1.00 * (1) TAMPONATURA + 1.00 * (1) PERM + 1.00 * (1) PESO SOLAIO + 1.00 * (1) PESO PROPRIO + 1.00 * (1) Dinamica SLVh X
22	-1.00 * (1) Torcente di piano SLV + 0.30 * (1) Dinamica SLVh Y + 0.20 * (1) ACC + 1.00 * (1) TAMPONATURA + 1.00 * (1) PERM + 1.00 * (1) PESO SOLAIO + 1.00 * (1) PESO PROPRIO + -1.00 * (1) Dinamica SLVh X
23	-1.00 * (1) Torcente di piano SLV + 0.30 * (1) Dinamica SLVh Y + 0.20 * (1) ACC + 1.00 * (1) TAMPONATURA + 1.00 * (1) PERM + 1.00 * (1) PESO SOLAIO + 1.00 * (1) PESO PROPRIO + 1.00 * (1) Dinamica SLVh X
24	1.00 * (1) Torcente di piano SLV + -0.30 * (1) Dinamica SLVh Y + 0.20 * (1) ACC + 1.00 * (1) TAMPONATURA + 1.00 * (1) PERM + 1.00 * (1) PESO SOLAIO + 1.00 * (1) PESO PROPRIO + -1.00 * (1) Dinamica SLVh X
25	1.00 * (1) Torcente di piano SLV + -0.30 * (1) Dinamica SLVh Y + 0.20 * (1) ACC + 1.00 * (1) TAMPONATURA + 1.00 * (1) PERM + 1.00 * (1) PESO SOLAIO + 1.00 * (1) PESO PROPRIO + 1.00 * (1) Dinamica SLVh X
26	1.00 * (1) Torcente di piano SLV + 0.30 * (1) Dinamica SLVh Y + 0.20 * (1) ACC + 1.00 * (1) TAMPONATURA + 1.00 * (1) PERM + 1.00 * (1) PESO SOLAIO + 1.00 * (1) PESO PROPRIO + -1.00 * (1) Dinamica SLVh X
27	1.00 * (1) Torcente di piano SLV + 0.30 * (1) Dinamica SLVh Y + 0.20 * (1) ACC + 1.00 * (1) TAMPONATURA + 1.00 * (1) PERM + 1.00 * (1) PESO SOLAIO + 1.00 * (1) PESO PROPRIO + 1.00 * (1) Dinamica SLVh X
28	-1.00 * (1) Torcente di piano SLV + -0.30 * (1) Dinamica SLVh X + 0.20 * (1) ACC + 1.00 * (1) TAMPONATURA + 1.00 * (1) PERM + 1.00 * (1) PESO SOLAIO + 1.00 * (1) PESO PROPRIO + -1.00 * (1) Dinamica SLVh Y
29	-1.00 * (1) Torcente di piano SLV + -0.30 * (1) Dinamica SLVh X + 0.20 * (1) ACC + 1.00 * (1) TAMPONATURA + 1.00 * (1) PERM + 1.00 * (1) PESO SOLAIO + 1.00 * (1) PESO PROPRIO + 1.00 * (1) Dinamica SLVh Y
30	-1.00 * (1) Torcente di piano SLV + 0.30 * (1) Dinamica SLVh X + 0.20 * (1) ACC + 1.00 * (1) TAMPONATURA + 1.00 * (1) PERM + 1.00 * (1) PESO SOLAIO + 1.00 * (1) PESO PROPRIO + -1.00 * (1) Dinamica SLVh Y
31	-1.00 * (1) Torcente di piano SLV + 0.30 * (1) Dinamica SLVh X + 0.20 * (1) ACC + 1.00 * (1) TAMPONATURA + 1.00 * (1) PERM + 1.00 * (1) PESO SOLAIO + 1.00 * (1) PESO PROPRIO + 1.00 * (1) Dinamica SLVh Y
32	1.00 * (1) Torcente di piano SLV + -0.30 * (1) Dinamica SLVh X + 0.20 * (1) ACC + 1.00 * (1) TAMPONATURA + 1.00 * (1) PERM + 1.00 * (1) PESO SOLAIO + 1.00 * (1) PESO PROPRIO + -1.00 * (1) Dinamica SLVh Y
33	1.00 * (1) Torcente di piano SLV + -0.30 * (1) Dinamica SLVh X + 0.20 * (1) ACC + 1.00 * (1) TAMPONATURA + 1.00 * (1) PERM + 1.00 * (1) PESO SOLAIO + 1.00 * (1) PESO PROPRIO + 1.00 * (1) Dinamica SLVh Y
34	1.00 * (1) Torcente di piano SLV + 0.30 * (1) Dinamica SLVh X + 0.20 * (1) ACC + 1.00 * (1) TAMPONATURA + 1.00 * (1) PERM + 1.00 * (1) PESO SOLAIO + 1.00 * (1) PESO PROPRIO + -1.00 * (1) Dinamica SLVh Y
35	1.00 * (1) Torcente di piano SLV + 0.30 * (1) Dinamica SLVh X + 0.20 * (1) ACC + 1.00 * (1) TAMPONATURA + 1.00 * (1) PERM + 1.00 * (1) PESO SOLAIO + 1.00 * (1) PESO PROPRIO + 1.00 * (1) Dinamica SLVh Y
36	1.50 * (1) NEVE + 1.50 * (1) TAMPONATURA + 1.50 * (1) PERM + 1.30 * (1) PESO SOLAIO + 1.30 * (1) PESO PROPRIO

PROGETTAZIONE ATI:

37 0.75 * (1) NEVE + 1.50 * (1) ACC + 1.50 * (1) TAMPONATURA + 1.50 * (1) PERM + 1.30 * (1) PESO SOLAIO
+ 1.30 * (1) PESO PROPRIO

38 1.50 * (1) TAMPONATURA + 1.50 * (1) PERM + 1.30 * (1) PESO SOLAIO + 1.30 * (1) PESO PROPRIO

Verifica stato limite di esercizio

	Estremo sinistro	Mezzeria	Estremo destro
Combinazione rara			
Momento di progetto Z (kNm)	1.607	-4.803	1.607
Momento di progetto Y (kNm)	-0.000	-0.000	-0.000
Tensione compressione calcestruzzo (MPa)	-0.137	-0.410	-0.137
Tensione acciaio (MPa)	5.358	16.020	5.358
Combinazione quasi permanente			
Ampiezza fessure (mm)	0.003	0.008	0.003
Distanza fessure (mm)	154.925	154.925	154.925
Momento prima fessurazione Z (kNm)	46.339	46.339	46.339
Momento prima fessurazione Y (kNm)	31.700	31.700	31.700
Momento di progetto Z (kNm)	1.607	-4.752	1.607
Momento di progetto Y (kNm)	-0.000	-0.000	-0.000
Tensione compressione calcestruzzo (MPa)	-0.137	-0.406	-0.137
Tensione acciaio (MPa)	5.358	15.849	5.358
Combinazione frequente			
Ampiezza fessure (mm)	0.003	0.008	0.003
Distanza fessure (mm)	154.925	154.925	154.925
Momento prima fessurazione Z (kNm)	46.339	46.339	46.339
Momento prima fessurazione Y (kNm)	31.700	31.700	31.700
Momento di progetto Z (kNm)	1.607	-4.763	1.607
Momento di progetto Y (kNm)	-0.000	-0.000	-0.000

PROGETTAZIONE ATI:

2.1.3 PILASTRO 40x40

I pilastri hanno una sezione 40x40 armata longitudinalmente con 12 Ø16 con 4 ferri per lato e staffe Ø8 con passo 10 e 20 cm.

Scheda riassuntiva verifiche elemento: 9

Dati identificativi

Indice identificativo nel modello di calcolo	9
Indici identificativi dei nodi nel modello di calcolo	8 12
Denominazione assegnata dal progettista	8
Appartenance all'insieme denominato	Pilastro 8
L'elemento è definito	Pilastro
Lunghezza (m)	3.44

Dati della sezione

Sezione rettangolare	
Altezza (cm)	Base (cm)
40.00	40.00

Dati armatura longitudinale

	Ascissa m	Superiore cm2	Inferiore cm2	Parete cm2	Totale cm2	%Superiore	%Inferiore	%Totale
Sinistra	0.430	8.042	8.042	8.042	24.127	0.503	0.503	1.508
Mezzeria	1.720	8.042	8.042	8.042	24.127	0.503	0.503	1.508
Destra	3.110	8.042	8.042	8.042	24.127	0.503	0.503	1.508

Le armature di parete comprendono tutte le barre che non giacciono lungo i lati superiore ed inferiore, compresi i reggi staffe di eventuali ali.

Dati armatura trasversale

Inizio tratto tm	Lunghezza m	Area barra cm2	Nr. br. orizz.	Nr. br. vert.	Passo m	Densità orizz. cm	Densità vert. cm
0.000	0.950	0.503	2	2	0.100	0.101	0.101
0.950	1.690	0.503	2	2	0.200	0.050	0.050
2.640	0.800	0.503	2	2	0.100	0.101	0.101

Principali caratteristiche dei materiali

Normativa	DM 17 gennaio 2018 - Comportamento non duttile
Resistenza di calcolo del calcestruzzo fcd (MPa)	13.228
Resistenza di calcolo dell'acciaio fyk (MPa)	391.328

Le caratteristiche in forma completa dei materiali e le opzioni di progetto, compresi i valori di normativa, sono riportate nell'apposita sezione delle stampe.

Verifica flessionale

	Estremo sinistro	Mezzeria	Estremo destro
Ascissa di verifica (m)	0.420	1.720	3.120
Forza assiale di progetto (kN)	27.132	12.142	18.052
Risultante del momento di progetto (kNm)	53.169	6.476	46.684
Direzione del piano di inflessione (°)	109.908	64.194	-61.783
Momento resistente nel piano di inflessione (kNm)	118.048	114.390	113.980
Combinazione dei carichi relativa alle azioni riportate	11	28	30
Coefficiente di sicurezza	2.220	>10.0	2.442

Vengono riportati i valori relativi alle azioni che hanno determinato il minimo coefficiente di sicurezza. Il momento ultimo viene calcolato tramite integrazione dei legami costitutivi non lineari previsti dalla normativa, per la sezione soggetta a tenso-presse-flessione deviata. Il momento resistente è riferito al piano di inflessione della azione. Sono riportate le azioni che hanno determinato il minor coefficiente di sicurezza per la combinazione indicata. Il coefficiente di sicurezza a taglio è unico perché la verifica è effettuata per la risultante delle azioni. Se è maggiore di 10, viene riportato >10.0. La

PROGETTAZIONE ATI:

forza assiale è positiva se di compressione. La direzione del piano di inflessione è a partire dall'asse z locale positivo, cioè dalla parte superiore della sezione.

Verifica a taglio e torsione

	Estremo sinistro	Mezzeria	Estremo destro
Ascissa di verifica (m)	0.450	1.770	3.090
Taglio proiettato di progetto (kN)	36.896	36.161	36.896
Direzione del piano di taglio (°)	-66.281	109.762	-66.281
Taglio resistente nel piano di taglio (kN)	345.088	174.003	344.099
Combinazione dei carichi relativa alle azioni riportate	30	14	30
Torsione di progetto (kNm)	0.448	-0.448	0.448
Torsione resistente (kNm)	73.476	63.426	73.476
Coefficiente di sicurezza a taglio	9.353	4.812	9.326
Coefficiente di sicurezza a torsione	>10.0	>10.0	>10.0
Coefficiente di sicurezza combinato taglio-torsione	8.849	4.654	8.825

Vengono riportati i valori relativi alle azioni che hanno determinato il minimo coefficiente di sicurezza. Il taglio resistente è calcolato tramite integrazione secondo il metodo di Jourawsky per ottenere in modo corretto il taglio resistente nel piano di taglio e per sezioni generiche. Sono riportate le azioni che hanno determinato il minor coefficiente di sicurezza per la combinazione indicata proiettate nel piano di taglio. L'eventuale dicitura sismica come condizione di carico, indica che l'azione per la quale è risultato il coefficiente di sicurezza minore è quella relativa al taglio per escludere la formazione di meccanismi anelastici. In questo caso l'azione torsionale è nulla e quindi non viene riportata mentre il taglio di progetto riportato è quello derivante dal meccanismo limite anelastico e non dalle azioni di calcolo.

Il coefficiente di sicurezza è unico in quanto la verifica è effettuata per la risultante dell'azione di taglio. Se è maggiore di 10, viene riportato >10.0. Vengono esplicitati i coefficienti di sicurezza a taglio e torsione e poi in combinazione secondo norma.

Combinazioni dei carichi riferite alle verifiche riportate

1	-1.00 * (1) Torcente di piano SLV + -0.30 * (1) Dinamica SLVh Y + 0.20 * (1) ACC + 0.80 * (1) TAMPONATURA + 0.80 * (1) PERM + 1.00 * (1) PESO SOLAIO + 1.00 * (1) PESO PROPRIO + -1.00 * (1) Dinamica SLVh X
2	-1.00 * (1) Torcente di piano SLV + -0.30 * (1) Dinamica SLVh Y + 0.20 * (1) ACC + 0.80 * (1) TAMPONATURA + 0.80 * (1) PERM + 1.00 * (1) PESO SOLAIO + 1.00 * (1) PESO PROPRIO + 1.00 * (1) Dinamica SLVh X
3	-1.00 * (1) Torcente di piano SLV + 0.30 * (1) Dinamica SLVh Y + 0.20 * (1) ACC + 0.80 * (1) TAMPONATURA + 0.80 * (1) PERM + 1.00 * (1) PESO SOLAIO + 1.00 * (1) PESO PROPRIO + -1.00 * (1) Dinamica SLVh X
4	-1.00 * (1) Torcente di piano SLV + 0.30 * (1) Dinamica SLVh Y + 0.20 * (1) ACC + 0.80 * (1) TAMPONATURA + 0.80 * (1) PERM + 1.00 * (1) PESO SOLAIO + 1.00 * (1) PESO PROPRIO + 1.00 * (1) Dinamica SLVh X
5	1.00 * (1) Torcente di piano SLV + -0.30 * (1) Dinamica SLVh Y + 0.20 * (1) ACC + 0.80 * (1) TAMPONATURA + 0.80 * (1) PERM + 1.00 * (1) PESO SOLAIO + 1.00 * (1) PESO PROPRIO + -1.00 * (1) Dinamica SLVh X
6	1.00 * (1) Torcente di piano SLV + -0.30 * (1) Dinamica SLVh Y + 0.20 * (1) ACC + 0.80 * (1) TAMPONATURA + 0.80 * (1) PERM + 1.00 * (1) PESO SOLAIO + 1.00 * (1) PESO PROPRIO + 1.00 * (1) Dinamica SLVh X
7	1.00 * (1) Torcente di piano SLV + 0.30 * (1) Dinamica SLVh Y + 0.20 * (1) ACC + 0.80 * (1) TAMPONATURA + 0.80 * (1) PERM + 1.00 * (1) PESO SOLAIO + 1.00 * (1) PESO PROPRIO + -1.00 * (1) Dinamica SLVh X
8	1.00 * (1) Torcente di piano SLV + 0.30 * (1) Dinamica SLVh Y + 0.20 * (1) ACC + 0.80 * (1) TAMPONATURA + 0.80 * (1) PERM + 1.00 * (1) PESO SOLAIO + 1.00 * (1) PESO PROPRIO + 1.00 * (1) Dinamica SLVh X
9	-1.00 * (1) Torcente di piano SLV + -0.30 * (1) Dinamica SLVh X + 0.20 * (1) ACC + 0.80 * (1) TAMPONATURA + 0.80 * (1) PERM + 1.00 * (1) PESO SOLAIO + 1.00 * (1) PESO PROPRIO + -1.00 * (1) Dinamica SLVh Y
10	-1.00 * (1) Torcente di piano SLV + -0.30 * (1) Dinamica SLVh X + 0.20 * (1) ACC + 0.80 * (1) TAMPONATURA + 0.80 * (1) PERM + 1.00 * (1) PESO SOLAIO + 1.00 * (1) PESO PROPRIO + 1.00 * (1) Dinamica SLVh Y
11	-1.00 * (1) Torcente di piano SLV + 0.30 * (1) Dinamica SLVh X + 0.20 * (1) ACC + 0.80 * (1) TAMPONATURA + 0.80 * (1) PERM + 1.00 * (1) PESO SOLAIO + 1.00 * (1) PESO PROPRIO + -1.00 * (1) Dinamica SLVh Y

PROGETTAZIONE ATI:

12	-1.00 * (1) Torcente di piano SLV + 0.30 * (1) Dinamica SLVh X + 0.20 * (1) ACC + 0.80 * (1) TAMPONATURA + 0.80 * (1) PERM + 1.00 * (1) PESO SOLAIO + 1.00 * (1) PESO PROPRIO + 1.00 * (1) Dinamica SLVh Y
13	1.00 * (1) Torcente di piano SLV + -0.30 * (1) Dinamica SLVh X + 0.20 * (1) ACC + 0.80 * (1) TAMPONATURA + 0.80 * (1) PERM + 1.00 * (1) PESO SOLAIO + 1.00 * (1) PESO PROPRIO + -1.00 * (1) Dinamica SLVh Y
14	1.00 * (1) Torcente di piano SLV + -0.30 * (1) Dinamica SLVh X + 0.20 * (1) ACC + 0.80 * (1) TAMPONATURA + 0.80 * (1) PERM + 1.00 * (1) PESO SOLAIO + 1.00 * (1) PESO PROPRIO + 1.00 * (1) Dinamica SLVh Y
15	1.00 * (1) Torcente di piano SLV + 0.30 * (1) Dinamica SLVh X + 0.20 * (1) ACC + 0.80 * (1) TAMPONATURA + 0.80 * (1) PERM + 1.00 * (1) PESO SOLAIO + 1.00 * (1) PESO PROPRIO + -1.00 * (1) Dinamica SLVh Y
16	1.00 * (1) Torcente di piano SLV + 0.30 * (1) Dinamica SLVh X + 0.20 * (1) ACC + 0.80 * (1) TAMPONATURA + 0.80 * (1) PERM + 1.00 * (1) PESO SOLAIO + 1.00 * (1) PESO PROPRIO + 1.00 * (1) Dinamica SLVh Y
17	1.50 * (1) NEVE + 0.80 * (1) TAMPONATURA + 0.80 * (1) PERM + 1.00 * (1) PESO SOLAIO + 1.00 * (1) PESO PROPRIO
18	0.75 * (1) NEVE + 1.50 * (1) ACC + 0.80 * (1) TAMPONATURA + 0.80 * (1) PERM + 1.00 * (1) PESO SOLAIO + 1.00 * (1) PESO PROPRIO
19	0.80 * (1) TAMPONATURA + 0.80 * (1) PERM + 1.00 * (1) PESO SOLAIO + 1.00 * (1) PESO PROPRIO
20	-1.00 * (1) Torcente di piano SLV + -0.30 * (1) Dinamica SLVh Y + 0.20 * (1) ACC + 1.00 * (1) TAMPONATURA + 1.00 * (1) PERM + 1.00 * (1) PESO SOLAIO + 1.00 * (1) PESO PROPRIO + -1.00 * (1) Dinamica SLVh X
21	-1.00 * (1) Torcente di piano SLV + -0.30 * (1) Dinamica SLVh Y + 0.20 * (1) ACC + 1.00 * (1) TAMPONATURA + 1.00 * (1) PERM + 1.00 * (1) PESO SOLAIO + 1.00 * (1) PESO PROPRIO + 1.00 * (1) Dinamica SLVh X
22	-1.00 * (1) Torcente di piano SLV + 0.30 * (1) Dinamica SLVh Y + 0.20 * (1) ACC + 1.00 * (1) TAMPONATURA + 1.00 * (1) PERM + 1.00 * (1) PESO SOLAIO + 1.00 * (1) PESO PROPRIO + -1.00 * (1) Dinamica SLVh X
23	-1.00 * (1) Torcente di piano SLV + 0.30 * (1) Dinamica SLVh Y + 0.20 * (1) ACC + 1.00 * (1) TAMPONATURA + 1.00 * (1) PERM + 1.00 * (1) PESO SOLAIO + 1.00 * (1) PESO PROPRIO + 1.00 * (1) Dinamica SLVh X
24	1.00 * (1) Torcente di piano SLV + -0.30 * (1) Dinamica SLVh Y + 0.20 * (1) ACC + 1.00 * (1) TAMPONATURA + 1.00 * (1) PERM + 1.00 * (1) PESO SOLAIO + 1.00 * (1) PESO PROPRIO + -1.00 * (1) Dinamica SLVh X
25	1.00 * (1) Torcente di piano SLV + -0.30 * (1) Dinamica SLVh Y + 0.20 * (1) ACC + 1.00 * (1) TAMPONATURA + 1.00 * (1) PERM + 1.00 * (1) PESO SOLAIO + 1.00 * (1) PESO PROPRIO + 1.00 * (1) Dinamica SLVh X
26	1.00 * (1) Torcente di piano SLV + 0.30 * (1) Dinamica SLVh Y + 0.20 * (1) ACC + 1.00 * (1) TAMPONATURA + 1.00 * (1) PERM + 1.00 * (1) PESO SOLAIO + 1.00 * (1) PESO PROPRIO + -1.00 * (1) Dinamica SLVh X
27	1.00 * (1) Torcente di piano SLV + 0.30 * (1) Dinamica SLVh Y + 0.20 * (1) ACC + 1.00 * (1) TAMPONATURA + 1.00 * (1) PERM + 1.00 * (1) PESO SOLAIO + 1.00 * (1) PESO PROPRIO + 1.00 * (1) Dinamica SLVh X
28	-1.00 * (1) Torcente di piano SLV + -0.30 * (1) Dinamica SLVh X + 0.20 * (1) ACC + 1.00 * (1) TAMPONATURA + 1.00 * (1) PERM + 1.00 * (1) PESO SOLAIO + 1.00 * (1) PESO PROPRIO + -1.00 * (1) Dinamica SLVh Y
29	-1.00 * (1) Torcente di piano SLV + -0.30 * (1) Dinamica SLVh X + 0.20 * (1) ACC + 1.00 * (1) TAMPONATURA + 1.00 * (1) PERM + 1.00 * (1) PESO SOLAIO + 1.00 * (1) PESO PROPRIO + 1.00 * (1) Dinamica SLVh Y
30	-1.00 * (1) Torcente di piano SLV + 0.30 * (1) Dinamica SLVh X + 0.20 * (1) ACC + 1.00 * (1) TAMPONATURA + 1.00 * (1) PERM + 1.00 * (1) PESO SOLAIO + 1.00 * (1) PESO PROPRIO + -1.00 * (1) Dinamica SLVh Y
31	-1.00 * (1) Torcente di piano SLV + 0.30 * (1) Dinamica SLVh X + 0.20 * (1) ACC + 1.00 * (1) TAMPONATURA + 1.00 * (1) PERM + 1.00 * (1) PESO SOLAIO + 1.00 * (1) PESO PROPRIO + 1.00 * (1) Dinamica SLVh Y
32	1.00 * (1) Torcente di piano SLV + -0.30 * (1) Dinamica SLVh X + 0.20 * (1) ACC + 1.00 * (1) TAMPONATURA + 1.00 * (1) PERM + 1.00 * (1) PESO SOLAIO + 1.00 * (1) PESO PROPRIO + -1.00 * (1) Dinamica SLVh Y
33	1.00 * (1) Torcente di piano SLV + -0.30 * (1) Dinamica SLVh X + 0.20 * (1) ACC + 1.00 * (1) TAMPONATURA + 1.00 * (1) PERM + 1.00 * (1) PESO SOLAIO + 1.00 * (1) PESO PROPRIO + 1.00 * (1) Dinamica SLVh Y
34	1.00 * (1) Torcente di piano SLV + 0.30 * (1) Dinamica SLVh X + 0.20 * (1) ACC + 1.00 * (1) TAMPONATURA + 1.00 * (1) PERM + 1.00 * (1) PESO SOLAIO + 1.00 * (1) PESO PROPRIO + -1.00 * (1) Dinamica SLVh Y

PROGETTAZIONE ATI:

35	1.00 * (1) Torcente di piano SLV + 0.30 * (1) Dinamica SLVh X + 0.20 * (1) ACC + 1.00 * (1) TAMPONATURA + 1.00 * (1) PERM + 1.00 * (1) PESO SOLAIO + 1.00 * (1) PESO PROPRIO + 1.00 * (1) Dinamica SLVh Y
36	1.50 * (1) NEVE + 1.50 * (1) TAMPONATURA + 1.50 * (1) PERM + 1.30 * (1) PESO SOLAIO + 1.30 * (1) PESO PROPRIO
37	0.75 * (1) NEVE + 1.50 * (1) ACC + 1.50 * (1) TAMPONATURA + 1.50 * (1) PERM + 1.30 * (1) PESO SOLAIO + 1.30 * (1) PESO PROPRIO
38	1.50 * (1) TAMPONATURA + 1.50 * (1) PERM + 1.30 * (1) PESO SOLAIO + 1.30 * (1) PESO PROPRIO

Verifica stato limite di esercizio

	Estremo sinistro	Mezzeria	Estremo destro
Combinazione rara			
Momento di progetto Z (kNm)	0.842	3.387	6.501
Momento di progetto Y (kNm)	1.259	1.528	1.605
Tensione compressione calcestruzzo (MPa)	-0.404	-0.592	-0.898
Tensione acciaio (MPa)	5.735	8.086	11.739
Combinazione quasi permanente			
Momento di progetto Z (kNm)	0.842	3.067	5.293
Momento di progetto Y (kNm)	1.259	1.457	1.655
Tensione compressione calcestruzzo (MPa)	-0.404	-0.544	-0.767
Tensione acciaio (MPa)	5.735	7.428	10.083

Scheda riassuntiva verifiche elemento: 12

Dati identificativi

Indice identificativo nel modello di calcolo	12
Indici identificativi dei nodi nel modello di calcolo	7 11
Denominazione assegnata dal progettista	7
Appartenente all'insieme denominato	Pilastro 7
L'elemento è definito	Pilastro
Lunghezza (m)	3.44

Dati della sezione

Sezione rettangolare

Altezza (cm)	Base (cm)
40.00	40.00

Dati armatura longitudinale

	Ascissa m	Superiore cm2	Inferiore cm2	Parete cm2	Totale cm2	%Superiore	%Inferiore	%Totale
Sinistra	0.430	8.042	8.042	8.042	24.127	0.503	0.503	1.508
Mezzeria	1.720	8.042	8.042	8.042	24.127	0.503	0.503	1.508
Destra	3.110	8.042	8.042	8.042	24.127	0.503	0.503	1.508

Le armature di parete comprendono tutte le barre che non giacciono lungo i lati superiore ed inferiore, compresi i reggi staffe di eventuali ali.

Dati armatura trasversale

Inizio tratto tm	Lunghezza m	Area barra cm2	Nr. br. orizz.	Nr. br. vert.	Passo m	Densità orizz. cm	Densità vert. cm
0.000	0.950	0.503	2	2	0.100	0.101	0.101
0.950	1.690	0.503	2	2	0.200	0.050	0.050
2.640	0.800	0.503	2	2	0.100	0.101	0.101

Principali caratteristiche dei materiali

Normativa	DM 17 gennaio 2018 - Comportamento non duttile
Resistenza di calcolo del calcestruzzo fcd (MPa)	13.228
Resistenza di calcolo dell'acciaio fyk (MPa)	391.328

Le caratteristiche in forma completa dei materiali e le opzioni di progetto, compresi i valori di normativa, sono riportate nell'apposita sezione delle stampe.

PROGETTAZIONE ATI:

Verifica flessionale

	Estremo sinistro	Mezzeria	Estremo destro
Ascissa di verifica (m)	0.420	1.720	3.120
Forza assiale di progetto (kN)	64.681	65.569	109.772
Risultante del momento di progetto (kNm)	58.841	6.966	59.149
Direzione del piano di inflessione (°)	108.014	82.854	15.418
Momento resistente nel piano di inflessione (kNm)	124.304	130.963	130.616
Combinazione dei carichi relativa alle azioni riportate	11	32	4
Coefficiente di sicurezza	2.113	>10.0	2.208

Vengono riportati i valori relativi alle azioni che hanno determinato il minimo coefficiente di sicurezza. Il momento ultimo viene calcolato tramite integrazione dei legami costitutivi non lineari previsti dalla normativa, per la sezione soggetta a tenso-presso-flessione deviata. Il momento resistente è riferito al piano di inflessione della azione. Sono riportate le azioni che hanno determinato il minor coefficiente di sicurezza per la combinazione indicata. Il coefficiente di sicurezza a taglio è unico perché la verifica è effettuata per la risultante delle azioni. Se è maggiore di 10, viene riportato >10.0. La forza assiale è positiva se di compressione. La direzione del piano di inflessione è a partire dall'asse z locale positivo, cioè dalla parte superiore della sezione.

Verifica a taglio e torsione

	Estremo sinistro	Mezzeria	Estremo destro
Ascissa di verifica (m)	0.450	1.770	3.090
Taglio proiettato di progetto (kN)	43.288	43.341	43.288
Direzione del piano di taglio (°)	-15.317	-15.430	-15.317
Taglio resistente nel piano di taglio (kN)	333.404	169.878	332.481
Combinazione dei carichi relativa alle azioni riportate	2	21	2
Torsione di progetto (kNm)	0.544	0.544	0.544
Torsione resistente (kNm)	73.476	63.426	73.476
Coefficiente di sicurezza a taglio	7.702	3.920	7.681
Coefficiente di sicurezza a torsione	>10.0	>10.0	>10.0
Coefficiente di sicurezza combinato taglio-torsione	7.287	3.792	7.268

Vengono riportati i valori relativi alle azioni che hanno determinato il minimo coefficiente di sicurezza. Il taglio resistente è calcolato tramite integrazione secondo il metodo di Jourawsky per ottenere in modo corretto il taglio resistente nel piano di taglio e per sezioni generiche. Sono riportate le azioni che hanno determinato il minor coefficiente di sicurezza per la combinazione indicata proiettate nel piano di taglio. L'eventuale dicitura sismica come condizione di carico, indica che l'azione per la quale è risultato il coefficiente di sicurezza minore è quella relativa al taglio per escludere la formazione di meccanismi anelastici. In questo caso l'azione torsionale è nulla e quindi non viene riportata mentre il taglio di progetto riportato è quello derivante dal meccanismo limite anelastico e non dalle azioni di calcolo. Il coefficiente di sicurezza è unico in quanto la verifica è effettuata per la risultante dell'azione di taglio. Se è maggiore di 10, viene riportato >10.0. Vengono esplicitati i coefficienti di sicurezza a taglio e torsione e poi in combinazione secondo norma.

Combinazioni dei carichi riferite alle verifiche riportate

1	-1.00 * (1) Torcente di piano SLV + -0.30 * (1) Dinamica SLVh Y + 0.20 * (1) ACC + 0.80 * (1) TAMPONATURA + 0.80 * (1) PERM + 1.00 * (1) PESO SOLAIO + 1.00 * (1) PESO PROPRIO + -1.00 * (1) Dinamica SLVh X
2	-1.00 * (1) Torcente di piano SLV + -0.30 * (1) Dinamica SLVh Y + 0.20 * (1) ACC + 0.80 * (1) TAMPONATURA + 0.80 * (1) PERM + 1.00 * (1) PESO SOLAIO + 1.00 * (1) PESO PROPRIO + 1.00 * (1) Dinamica SLVh X
3	-1.00 * (1) Torcente di piano SLV + 0.30 * (1) Dinamica SLVh Y + 0.20 * (1) ACC + 0.80 * (1) TAMPONATURA + 0.80 * (1) PERM + 1.00 * (1) PESO SOLAIO + 1.00 * (1) PESO PROPRIO + -1.00 * (1) Dinamica SLVh X
4	-1.00 * (1) Torcente di piano SLV + 0.30 * (1) Dinamica SLVh Y + 0.20 * (1) ACC + 0.80 * (1) TAMPONATURA + 0.80 * (1) PERM + 1.00 * (1) PESO SOLAIO + 1.00 * (1) PESO PROPRIO + 1.00 * (1) Dinamica SLVh X
5	1.00 * (1) Torcente di piano SLV + -0.30 * (1) Dinamica SLVh Y + 0.20 * (1) ACC + 0.80 * (1) TAMPONATURA + 0.80 * (1) PERM + 1.00 * (1) PESO SOLAIO + 1.00 * (1) PESO PROPRIO + -1.00 * (1) Dinamica SLVh X

PROGETTAZIONE ATI:

OPERE D'ARTE MINORI – EDIFICI – GALLERIA CIGNANO

6	1.00 * (1) Torcente di piano SLV + -0.30 * (1) Dinamica SLVh Y + 0.20 * (1) ACC + 0.80 * (1) TAMPONATURA + 0.80 * (1) PERM + 1.00 * (1) PESO SOLAIO + 1.00 * (1) PESO PROPRIO + 1.00 * (1) Dinamica SLVh X
7	1.00 * (1) Torcente di piano SLV + 0.30 * (1) Dinamica SLVh Y + 0.20 * (1) ACC + 0.80 * (1) TAMPONATURA + 0.80 * (1) PERM + 1.00 * (1) PESO SOLAIO + 1.00 * (1) PESO PROPRIO + -1.00 * (1) Dinamica SLVh X
8	1.00 * (1) Torcente di piano SLV + 0.30 * (1) Dinamica SLVh Y + 0.20 * (1) ACC + 0.80 * (1) TAMPONATURA + 0.80 * (1) PERM + 1.00 * (1) PESO SOLAIO + 1.00 * (1) PESO PROPRIO + 1.00 * (1) Dinamica SLVh X
9	-1.00 * (1) Torcente di piano SLV + -0.30 * (1) Dinamica SLVh X + 0.20 * (1) ACC + 0.80 * (1) TAMPONATURA + 0.80 * (1) PERM + 1.00 * (1) PESO SOLAIO + 1.00 * (1) PESO PROPRIO + -1.00 * (1) Dinamica SLVh Y
10	-1.00 * (1) Torcente di piano SLV + -0.30 * (1) Dinamica SLVh X + 0.20 * (1) ACC + 0.80 * (1) TAMPONATURA + 0.80 * (1) PERM + 1.00 * (1) PESO SOLAIO + 1.00 * (1) PESO PROPRIO + 1.00 * (1) Dinamica SLVh Y
11	-1.00 * (1) Torcente di piano SLV + 0.30 * (1) Dinamica SLVh X + 0.20 * (1) ACC + 0.80 * (1) TAMPONATURA + 0.80 * (1) PERM + 1.00 * (1) PESO SOLAIO + 1.00 * (1) PESO PROPRIO + -1.00 * (1) Dinamica SLVh Y
12	-1.00 * (1) Torcente di piano SLV + 0.30 * (1) Dinamica SLVh X + 0.20 * (1) ACC + 0.80 * (1) TAMPONATURA + 0.80 * (1) PERM + 1.00 * (1) PESO SOLAIO + 1.00 * (1) PESO PROPRIO + 1.00 * (1) Dinamica SLVh Y
13	1.00 * (1) Torcente di piano SLV + -0.30 * (1) Dinamica SLVh X + 0.20 * (1) ACC + 0.80 * (1) TAMPONATURA + 0.80 * (1) PERM + 1.00 * (1) PESO SOLAIO + 1.00 * (1) PESO PROPRIO + -1.00 * (1) Dinamica SLVh Y
14	1.00 * (1) Torcente di piano SLV + -0.30 * (1) Dinamica SLVh X + 0.20 * (1) ACC + 0.80 * (1) TAMPONATURA + 0.80 * (1) PERM + 1.00 * (1) PESO SOLAIO + 1.00 * (1) PESO PROPRIO + 1.00 * (1) Dinamica SLVh Y
15	1.00 * (1) Torcente di piano SLV + 0.30 * (1) Dinamica SLVh X + 0.20 * (1) ACC + 0.80 * (1) TAMPONATURA + 0.80 * (1) PERM + 1.00 * (1) PESO SOLAIO + 1.00 * (1) PESO PROPRIO + -1.00 * (1) Dinamica SLVh Y
16	1.00 * (1) Torcente di piano SLV + 0.30 * (1) Dinamica SLVh X + 0.20 * (1) ACC + 0.80 * (1) TAMPONATURA + 0.80 * (1) PERM + 1.00 * (1) PESO SOLAIO + 1.00 * (1) PESO PROPRIO + 1.00 * (1) Dinamica SLVh Y
17	1.50 * (1) NEVE + 0.80 * (1) TAMPONATURA + 0.80 * (1) PERM + 1.00 * (1) PESO SOLAIO + 1.00 * (1) PESO PROPRIO
18	0.75 * (1) NEVE + 1.50 * (1) ACC + 0.80 * (1) TAMPONATURA + 0.80 * (1) PERM + 1.00 * (1) PESO SOLAIO + 1.00 * (1) PESO PROPRIO
19	0.80 * (1) TAMPONATURA + 0.80 * (1) PERM + 1.00 * (1) PESO SOLAIO + 1.00 * (1) PESO PROPRIO
20	-1.00 * (1) Torcente di piano SLV + -0.30 * (1) Dinamica SLVh Y + 0.20 * (1) ACC + 1.00 * (1) TAMPONATURA + 1.00 * (1) PERM + 1.00 * (1) PESO SOLAIO + 1.00 * (1) PESO PROPRIO + -1.00 * (1) Dinamica SLVh X
21	-1.00 * (1) Torcente di piano SLV + -0.30 * (1) Dinamica SLVh Y + 0.20 * (1) ACC + 1.00 * (1) TAMPONATURA + 1.00 * (1) PERM + 1.00 * (1) PESO SOLAIO + 1.00 * (1) PESO PROPRIO + 1.00 * (1) Dinamica SLVh X
22	-1.00 * (1) Torcente di piano SLV + 0.30 * (1) Dinamica SLVh Y + 0.20 * (1) ACC + 1.00 * (1) TAMPONATURA + 1.00 * (1) PERM + 1.00 * (1) PESO SOLAIO + 1.00 * (1) PESO PROPRIO + -1.00 * (1) Dinamica SLVh X
23	-1.00 * (1) Torcente di piano SLV + 0.30 * (1) Dinamica SLVh Y + 0.20 * (1) ACC + 1.00 * (1) TAMPONATURA + 1.00 * (1) PERM + 1.00 * (1) PESO SOLAIO + 1.00 * (1) PESO PROPRIO + 1.00 * (1) Dinamica SLVh X
24	1.00 * (1) Torcente di piano SLV + -0.30 * (1) Dinamica SLVh Y + 0.20 * (1) ACC + 1.00 * (1) TAMPONATURA + 1.00 * (1) PERM + 1.00 * (1) PESO SOLAIO + 1.00 * (1) PESO PROPRIO + -1.00 * (1) Dinamica SLVh X
25	1.00 * (1) Torcente di piano SLV + -0.30 * (1) Dinamica SLVh Y + 0.20 * (1) ACC + 1.00 * (1) TAMPONATURA + 1.00 * (1) PERM + 1.00 * (1) PESO SOLAIO + 1.00 * (1) PESO PROPRIO + 1.00 * (1) Dinamica SLVh X
26	1.00 * (1) Torcente di piano SLV + 0.30 * (1) Dinamica SLVh Y + 0.20 * (1) ACC + 1.00 * (1) TAMPONATURA + 1.00 * (1) PERM + 1.00 * (1) PESO SOLAIO + 1.00 * (1) PESO PROPRIO + -1.00 * (1) Dinamica SLVh X
27	1.00 * (1) Torcente di piano SLV + 0.30 * (1) Dinamica SLVh Y + 0.20 * (1) ACC + 1.00 * (1) TAMPONATURA + 1.00 * (1) PERM + 1.00 * (1) PESO SOLAIO + 1.00 * (1) PESO PROPRIO + 1.00 * (1) Dinamica SLVh X
28	-1.00 * (1) Torcente di piano SLV + -0.30 * (1) Dinamica SLVh X + 0.20 * (1) ACC + 1.00 * (1) TAMPONATURA + 1.00 * (1) PERM + 1.00 * (1) PESO SOLAIO + 1.00 * (1) PESO PROPRIO + -1.00 * (1) Dinamica SLVh Y

PROGETTAZIONE ATI:

OPERE D'ARTE MINORI – EDIFICI – GALLERIA CIGNANO

29	-1.00 * (1) Torcente di piano SLV + -0.30 * (1) Dinamica SLVh X + 0.20 * (1) ACC + 1.00 * (1) TAMPONATURA + 1.00 * (1) PERM + 1.00 * (1) PESO SOLAIO + 1.00 * (1) PESO PROPRIO + 1.00 * (1) Dinamica SLVh Y
30	-1.00 * (1) Torcente di piano SLV + 0.30 * (1) Dinamica SLVh X + 0.20 * (1) ACC + 1.00 * (1) TAMPONATURA + 1.00 * (1) PERM + 1.00 * (1) PESO SOLAIO + 1.00 * (1) PESO PROPRIO + -1.00 * (1) Dinamica SLVh Y
31	-1.00 * (1) Torcente di piano SLV + 0.30 * (1) Dinamica SLVh X + 0.20 * (1) ACC + 1.00 * (1) TAMPONATURA + 1.00 * (1) PERM + 1.00 * (1) PESO SOLAIO + 1.00 * (1) PESO PROPRIO + 1.00 * (1) Dinamica SLVh Y
32	1.00 * (1) Torcente di piano SLV + -0.30 * (1) Dinamica SLVh X + 0.20 * (1) ACC + 1.00 * (1) TAMPONATURA + 1.00 * (1) PERM + 1.00 * (1) PESO SOLAIO + 1.00 * (1) PESO PROPRIO + -1.00 * (1) Dinamica SLVh Y
33	1.00 * (1) Torcente di piano SLV + -0.30 * (1) Dinamica SLVh X + 0.20 * (1) ACC + 1.00 * (1) TAMPONATURA + 1.00 * (1) PERM + 1.00 * (1) PESO SOLAIO + 1.00 * (1) PESO PROPRIO + 1.00 * (1) Dinamica SLVh Y
34	1.00 * (1) Torcente di piano SLV + 0.30 * (1) Dinamica SLVh X + 0.20 * (1) ACC + 1.00 * (1) TAMPONATURA + 1.00 * (1) PERM + 1.00 * (1) PESO SOLAIO + 1.00 * (1) PESO PROPRIO + -1.00 * (1) Dinamica SLVh Y
35	1.00 * (1) Torcente di piano SLV + 0.30 * (1) Dinamica SLVh X + 0.20 * (1) ACC + 1.00 * (1) TAMPONATURA + 1.00 * (1) PERM + 1.00 * (1) PESO SOLAIO + 1.00 * (1) PESO PROPRIO + 1.00 * (1) Dinamica SLVh Y
36	1.50 * (1) NEVE + 1.50 * (1) TAMPONATURA + 1.50 * (1) PERM + 1.30 * (1) PESO SOLAIO + 1.30 * (1) PESO PROPRIO
37	0.75 * (1) NEVE + 1.50 * (1) ACC + 1.50 * (1) TAMPONATURA + 1.50 * (1) PERM + 1.30 * (1) PESO SOLAIO + 1.30 * (1) PESO PROPRIO
38	1.50 * (1) TAMPONATURA + 1.50 * (1) PERM + 1.30 * (1) PESO SOLAIO + 1.30 * (1) PESO PROPRIO

Verifica stato limite di esercizio

	Estremo sinistro	Mezzeria	Estremo destro
Combinazione rara			
Momento di progetto Z (kNm)	-0.327	0.426	1.180
Momento di progetto Y (kNm)	2.266	1.798	1.330
Tensione compressione calcestruzzo (MPa)	-0.821	-0.761	-0.746
Tensione acciaio (MPa)	11.915	11.062	10.790
Combinazione quasi permanente			
Momento di progetto Z (kNm)	-0.273	0.382	1.037
Momento di progetto Y (kNm)	2.068	1.725	1.382
Tensione compressione calcestruzzo (MPa)	-0.748	-0.696	-0.683
Tensione acciaio (MPa)	10.849	10.115	9.867

Scheda riassuntiva verifiche elemento: 13

Dati identificativi

Indice identificativo nel modello di calcolo	13
Indici identificativi dei nodi nel modello di calcolo	6 10
Denominazione assegnata dal progettista	6
Appartenente all'insieme denominato	Pilastro 6
L'elemento è definito	Pilastro
Lunghezza (m)	3.44

Dati della sezione

Sezione rettangolare	
Altezza (cm)	Base (cm)
40.00	40.00

Dati armatura longitudinale

	Ascissa	Superiore	Inferiore	Parete	Totale	%Superiore	%Inferiore	%Totale
	m	cm2	cm2	cm2	cm2			
Sinistra	0.430	8.042	8.042	8.042	24.127	0.503	0.503	1.508
Mezzeria	1.720	8.042	8.042	8.042	24.127	0.503	0.503	1.508
Destra	3.110	8.042	8.042	8.042	24.127	0.503	0.503	1.508

PROGETTAZIONE ATI:

Le armature di parete comprendono tutte le barre che non giacciono lungo i lati superiore ed inferiore, compresi i reggi staffe di eventuali ali.

Dati armatura trasversale

Inizio tratto tm	Lunghezza m	Area barra cm ²	Nr. br. orizz.	Nr. br. vert.	Passo m	Densità orizz. cm	Densità vert. cm
0.000	0.950	0.503	2	2	0.100	0.101	0.101
2.640	0.800	0.503	2	2	0.100	0.101	0.101
0.950	1.690	0.503	2	2	0.200	0.050	0.050

Principali caratteristiche dei materiali

Normativa	DM 17 gennaio 2018 - Comportamento non duttile
Resistenza di calcolo del calcestruzzo fcd (MPa)	13.228
Resistenza di calcolo dell'acciaio fyk (MPa)	391.328

Le caratteristiche in forma completa dei materiali e le opzioni di progetto, compresi i valori di normativa, sono riportate nell'apposita sezione delle stampe.

Verifica flessionale

	Estremo sinistro	Mezzeria	Estremo destro
Ascissa di verifica (m)	0.420	1.720	3.120
Forza assiale di progetto (kN)	28.732	14.253	17.932
Risultante del momento di progetto (kNm)	54.867	6.930	48.665
Direzione del piano di inflessione (°)	69.912	120.471	-119.177
Momento resistente nel piano di inflessione (kNm)	119.192	112.383	112.704
Combinazione dei carichi relativa alle azioni riportate	13	34	13
Coefficiente di sicurezza	2.172	>10.0	2.316

Vengono riportati i valori relativi alle azioni che hanno determinato il minimo coefficiente di sicurezza. Il momento ultimo viene calcolato tramite integrazione dei legami costitutivi non lineari previsti dalla normativa, per la sezione soggetta a tenso-presso-flessione deviata. Il momento resistente è riferito al piano di inflessione della azione. Sono riportate le azioni che hanno determinato il minor coefficiente di sicurezza per la combinazione indicata. Il coefficiente di sicurezza a taglio è unico perché la verifica è effettuata per la risultante delle azioni. Se è maggiore di 10, viene riportato >10.0. La forza assiale è positiva se di compressione. La direzione del piano di inflessione è a partire dall'asse z locale positivo, cioè dalla parte superiore della sezione.

Verifica a taglio e torsione

	Estremo sinistro	Mezzeria	Estremo destro
Ascissa di verifica (m)	0.450	1.770	3.090
Taglio proiettato di progetto (kN)	38.287	37.246	38.287
Direzione del piano di taglio (°)	-114.445	70.418	-114.445
Taglio resistente nel piano di taglio (kN)	347.215	173.808	346.221
Combinazione dei carichi relativa alle azioni riportate	32	12	32
Torsione di progetto (kNm)	-0.707	0.707	-0.707
Torsione resistente (kNm)	73.476	63.426	73.476
Coefficiente di sicurezza a taglio	9.069	4.667	9.043
Coefficiente di sicurezza a torsione	>10.0	>10.0	>10.0
Coefficiente di sicurezza combinato taglio-torsione	8.341	4.436	8.319

Vengono riportati i valori relativi alle azioni che hanno determinato il minimo coefficiente di sicurezza. Il taglio resistente è calcolato tramite integrazione secondo il metodo di Jourawsky per ottenere in modo corretto il taglio resistente nel piano di taglio e per sezioni generiche. Sono riportate le azioni che hanno determinato il minor coefficiente di sicurezza per la combinazione indicata proiettate nel piano di taglio. L'eventuale dicitura sismica come condizione di carico, indica che l'azione per la quale è risultato il coefficiente di sicurezza minore è quella relativa al taglio per escludere la formazione di meccanismi anelastici. In questo caso l'azione torsionale è nulla e quindi non viene riportata mentre il taglio di progetto riportato è quello derivante dal meccanismo limite anelastico e non dalle azioni di calcolo. Il coefficiente di sicurezza è unico in quanto la verifica è effettuata per la risultante dell'azione di taglio. Se è maggiore di 10, viene riportato >10.0. Vengono esplicitati i coefficienti di sicurezza a taglio e torsione e poi in combinazione secondo norma.

PROGETTAZIONE ATI:

Combinazioni dei carichi riferite alle verifiche riportate

1	-1.00 * (1) Torcente di piano SLV + -0.30 * (1) Dinamica SLVh Y + 0.20 * (1) ACC + 0.80 * (1) TAMPONATURA + 0.80 * (1) PERM + 1.00 * (1) PESO SOLAIO + 1.00 * (1) PESO PROPRIO + -1.00 * (1) Dinamica SLVh X
2	-1.00 * (1) Torcente di piano SLV + -0.30 * (1) Dinamica SLVh Y + 0.20 * (1) ACC + 0.80 * (1) TAMPONATURA + 0.80 * (1) PERM + 1.00 * (1) PESO SOLAIO + 1.00 * (1) PESO PROPRIO + 1.00 * (1) Dinamica SLVh X
3	-1.00 * (1) Torcente di piano SLV + 0.30 * (1) Dinamica SLVh Y + 0.20 * (1) ACC + 0.80 * (1) TAMPONATURA + 0.80 * (1) PERM + 1.00 * (1) PESO SOLAIO + 1.00 * (1) PESO PROPRIO + -1.00 * (1) Dinamica SLVh X
4	-1.00 * (1) Torcente di piano SLV + 0.30 * (1) Dinamica SLVh Y + 0.20 * (1) ACC + 0.80 * (1) TAMPONATURA + 0.80 * (1) PERM + 1.00 * (1) PESO SOLAIO + 1.00 * (1) PESO PROPRIO + 1.00 * (1) Dinamica SLVh X
5	1.00 * (1) Torcente di piano SLV + -0.30 * (1) Dinamica SLVh Y + 0.20 * (1) ACC + 0.80 * (1) TAMPONATURA + 0.80 * (1) PERM + 1.00 * (1) PESO SOLAIO + 1.00 * (1) PESO PROPRIO + -1.00 * (1) Dinamica SLVh X
6	1.00 * (1) Torcente di piano SLV + -0.30 * (1) Dinamica SLVh Y + 0.20 * (1) ACC + 0.80 * (1) TAMPONATURA + 0.80 * (1) PERM + 1.00 * (1) PESO SOLAIO + 1.00 * (1) PESO PROPRIO + 1.00 * (1) Dinamica SLVh X
7	1.00 * (1) Torcente di piano SLV + 0.30 * (1) Dinamica SLVh Y + 0.20 * (1) ACC + 0.80 * (1) TAMPONATURA + 0.80 * (1) PERM + 1.00 * (1) PESO SOLAIO + 1.00 * (1) PESO PROPRIO + -1.00 * (1) Dinamica SLVh X
8	1.00 * (1) Torcente di piano SLV + 0.30 * (1) Dinamica SLVh Y + 0.20 * (1) ACC + 0.80 * (1) TAMPONATURA + 0.80 * (1) PERM + 1.00 * (1) PESO SOLAIO + 1.00 * (1) PESO PROPRIO + 1.00 * (1) Dinamica SLVh X
9	-1.00 * (1) Torcente di piano SLV + -0.30 * (1) Dinamica SLVh X + 0.20 * (1) ACC + 0.80 * (1) TAMPONATURA + 0.80 * (1) PERM + 1.00 * (1) PESO SOLAIO + 1.00 * (1) PESO PROPRIO + -1.00 * (1) Dinamica SLVh Y
10	-1.00 * (1) Torcente di piano SLV + -0.30 * (1) Dinamica SLVh X + 0.20 * (1) ACC + 0.80 * (1) TAMPONATURA + 0.80 * (1) PERM + 1.00 * (1) PESO SOLAIO + 1.00 * (1) PESO PROPRIO + 1.00 * (1) Dinamica SLVh Y
11	-1.00 * (1) Torcente di piano SLV + 0.30 * (1) Dinamica SLVh X + 0.20 * (1) ACC + 0.80 * (1) TAMPONATURA + 0.80 * (1) PERM + 1.00 * (1) PESO SOLAIO + 1.00 * (1) PESO PROPRIO + -1.00 * (1) Dinamica SLVh Y
12	-1.00 * (1) Torcente di piano SLV + 0.30 * (1) Dinamica SLVh X + 0.20 * (1) ACC + 0.80 * (1) TAMPONATURA + 0.80 * (1) PERM + 1.00 * (1) PESO SOLAIO + 1.00 * (1) PESO PROPRIO + 1.00 * (1) Dinamica SLVh Y
13	1.00 * (1) Torcente di piano SLV + -0.30 * (1) Dinamica SLVh X + 0.20 * (1) ACC + 0.80 * (1) TAMPONATURA + 0.80 * (1) PERM + 1.00 * (1) PESO SOLAIO + 1.00 * (1) PESO PROPRIO + -1.00 * (1) Dinamica SLVh Y
14	1.00 * (1) Torcente di piano SLV + -0.30 * (1) Dinamica SLVh X + 0.20 * (1) ACC + 0.80 * (1) TAMPONATURA + 0.80 * (1) PERM + 1.00 * (1) PESO SOLAIO + 1.00 * (1) PESO PROPRIO + 1.00 * (1) Dinamica SLVh Y
15	1.00 * (1) Torcente di piano SLV + 0.30 * (1) Dinamica SLVh X + 0.20 * (1) ACC + 0.80 * (1) TAMPONATURA + 0.80 * (1) PERM + 1.00 * (1) PESO SOLAIO + 1.00 * (1) PESO PROPRIO + -1.00 * (1) Dinamica SLVh Y
16	1.00 * (1) Torcente di piano SLV + 0.30 * (1) Dinamica SLVh X + 0.20 * (1) ACC + 0.80 * (1) TAMPONATURA + 0.80 * (1) PERM + 1.00 * (1) PESO SOLAIO + 1.00 * (1) PESO PROPRIO + 1.00 * (1) Dinamica SLVh Y
17	1.50 * (1) NEVE + 0.80 * (1) TAMPONATURA + 0.80 * (1) PERM + 1.00 * (1) PESO SOLAIO + 1.00 * (1) PESO PROPRIO
18	0.75 * (1) NEVE + 1.50 * (1) ACC + 0.80 * (1) TAMPONATURA + 0.80 * (1) PERM + 1.00 * (1) PESO SOLAIO + 1.00 * (1) PESO PROPRIO
19	0.80 * (1) TAMPONATURA + 0.80 * (1) PERM + 1.00 * (1) PESO SOLAIO + 1.00 * (1) PESO PROPRIO
20	-1.00 * (1) Torcente di piano SLV + -0.30 * (1) Dinamica SLVh Y + 0.20 * (1) ACC + 1.00 * (1) TAMPONATURA + 1.00 * (1) PERM + 1.00 * (1) PESO SOLAIO + 1.00 * (1) PESO PROPRIO + -1.00 * (1) Dinamica SLVh X
21	-1.00 * (1) Torcente di piano SLV + -0.30 * (1) Dinamica SLVh Y + 0.20 * (1) ACC + 1.00 * (1) TAMPONATURA + 1.00 * (1) PERM + 1.00 * (1) PESO SOLAIO + 1.00 * (1) PESO PROPRIO + 1.00 * (1) Dinamica SLVh X
22	-1.00 * (1) Torcente di piano SLV + 0.30 * (1) Dinamica SLVh Y + 0.20 * (1) ACC + 1.00 * (1) TAMPONATURA + 1.00 * (1) PERM + 1.00 * (1) PESO SOLAIO + 1.00 * (1) PESO PROPRIO + -1.00 * (1) Dinamica SLVh X

PROGETTAZIONE ATI:

OPERE D'ARTE MINORI – EDIFICI – GALLERIA CIGNANO

23	-1.00 * (1) Torcente di piano SLV + 0.30 * (1) Dinamica SLVh Y + 0.20 * (1) ACC + 1.00 * (1) TAMPONATURA + 1.00 * (1) PERM + 1.00 * (1) PESO SOLAIO + 1.00 * (1) PESO PROPRIO + 1.00 * (1) Dinamica SLVh X
24	1.00 * (1) Torcente di piano SLV + -0.30 * (1) Dinamica SLVh Y + 0.20 * (1) ACC + 1.00 * (1) TAMPONATURA + 1.00 * (1) PERM + 1.00 * (1) PESO SOLAIO + 1.00 * (1) PESO PROPRIO + -1.00 * (1) Dinamica SLVh X
25	1.00 * (1) Torcente di piano SLV + -0.30 * (1) Dinamica SLVh Y + 0.20 * (1) ACC + 1.00 * (1) TAMPONATURA + 1.00 * (1) PERM + 1.00 * (1) PESO SOLAIO + 1.00 * (1) PESO PROPRIO + 1.00 * (1) Dinamica SLVh X
26	1.00 * (1) Torcente di piano SLV + 0.30 * (1) Dinamica SLVh Y + 0.20 * (1) ACC + 1.00 * (1) TAMPONATURA + 1.00 * (1) PERM + 1.00 * (1) PESO SOLAIO + 1.00 * (1) PESO PROPRIO + -1.00 * (1) Dinamica SLVh X
27	1.00 * (1) Torcente di piano SLV + 0.30 * (1) Dinamica SLVh Y + 0.20 * (1) ACC + 1.00 * (1) TAMPONATURA + 1.00 * (1) PERM + 1.00 * (1) PESO SOLAIO + 1.00 * (1) PESO PROPRIO + 1.00 * (1) Dinamica SLVh X
28	-1.00 * (1) Torcente di piano SLV + -0.30 * (1) Dinamica SLVh X + 0.20 * (1) ACC + 1.00 * (1) TAMPONATURA + 1.00 * (1) PERM + 1.00 * (1) PESO SOLAIO + 1.00 * (1) PESO PROPRIO + -1.00 * (1) Dinamica SLVh Y
29	-1.00 * (1) Torcente di piano SLV + -0.30 * (1) Dinamica SLVh X + 0.20 * (1) ACC + 1.00 * (1) TAMPONATURA + 1.00 * (1) PERM + 1.00 * (1) PESO SOLAIO + 1.00 * (1) PESO PROPRIO + 1.00 * (1) Dinamica SLVh Y
30	-1.00 * (1) Torcente di piano SLV + 0.30 * (1) Dinamica SLVh X + 0.20 * (1) ACC + 1.00 * (1) TAMPONATURA + 1.00 * (1) PERM + 1.00 * (1) PESO SOLAIO + 1.00 * (1) PESO PROPRIO + -1.00 * (1) Dinamica SLVh Y
31	-1.00 * (1) Torcente di piano SLV + 0.30 * (1) Dinamica SLVh X + 0.20 * (1) ACC + 1.00 * (1) TAMPONATURA + 1.00 * (1) PERM + 1.00 * (1) PESO SOLAIO + 1.00 * (1) PESO PROPRIO + 1.00 * (1) Dinamica SLVh Y
32	1.00 * (1) Torcente di piano SLV + -0.30 * (1) Dinamica SLVh X + 0.20 * (1) ACC + 1.00 * (1) TAMPONATURA + 1.00 * (1) PERM + 1.00 * (1) PESO SOLAIO + 1.00 * (1) PESO PROPRIO + -1.00 * (1) Dinamica SLVh Y
33	1.00 * (1) Torcente di piano SLV + -0.30 * (1) Dinamica SLVh X + 0.20 * (1) ACC + 1.00 * (1) TAMPONATURA + 1.00 * (1) PERM + 1.00 * (1) PESO SOLAIO + 1.00 * (1) PESO PROPRIO + 1.00 * (1) Dinamica SLVh Y
34	1.00 * (1) Torcente di piano SLV + 0.30 * (1) Dinamica SLVh X + 0.20 * (1) ACC + 1.00 * (1) TAMPONATURA + 1.00 * (1) PERM + 1.00 * (1) PESO SOLAIO + 1.00 * (1) PESO PROPRIO + -1.00 * (1) Dinamica SLVh Y
35	1.00 * (1) Torcente di piano SLV + 0.30 * (1) Dinamica SLVh X + 0.20 * (1) ACC + 1.00 * (1) TAMPONATURA + 1.00 * (1) PERM + 1.00 * (1) PESO SOLAIO + 1.00 * (1) PESO PROPRIO + 1.00 * (1) Dinamica SLVh Y
36	1.50 * (1) NEVE + 1.50 * (1) TAMPONATURA + 1.50 * (1) PERM + 1.30 * (1) PESO SOLAIO + 1.30 * (1) PESO PROPRIO
37	0.75 * (1) NEVE + 1.50 * (1) ACC + 1.50 * (1) TAMPONATURA + 1.50 * (1) PERM + 1.30 * (1) PESO SOLAIO + 1.30 * (1) PESO PROPRIO
38	1.50 * (1) TAMPONATURA + 1.50 * (1) PERM + 1.30 * (1) PESO SOLAIO + 1.30 * (1) PESO PROPRIO

Verifica stato limite di esercizio

	Estremo sinistro	Mezzeria	Estremo destro
Combinazione rara			
Momento di progetto Z (kNm)	-1.048	-4.347	-8.214
Momento di progetto Y (kNm)	1.279	1.536	1.597
Tensione compressione calcestruzzo (MPa)	-0.436	-0.686	-1.089
Tensione acciaio (MPa)	6.173	9.323	14.084
Combinazione quasi permanente			
Momento di progetto Z (kNm)	-1.048	-3.928	-6.809
Momento di progetto Y (kNm)	1.279	1.464	1.648
Tensione compressione calcestruzzo (MPa)	-0.436	-0.628	-0.937
Tensione acciaio (MPa)	6.173	8.536	12.183

Scheda riassuntiva verifiche elemento: 16

Dati identificativi

Indice identificativo nel modello di calcolo	16
Indici identificativi dei nodi nel modello di calcolo	3 9
Denominazione assegnata dal progettista	3

PROGETTAZIONE ATI:

Appartenente all'insieme denominato Pilastro 3
 L'elemento è definito Pilastro
 Lunghezza (m) 3.44

Dati della sezione

Sezione rettangolare
 Altezza (cm) Base (cm)
 40.00 40.00

Dati armatura longitudinale

	Ascissa m	Superiore cm2	Inferiore cm2	Parete cm2	Totale cm2	%Superiore	%Inferiore	%Totale
Sinistra	0.430	8.042	8.042	8.042	24.127	0.503	0.503	1.508
Mezzeria	1.720	8.042	8.042	8.042	24.127	0.503	0.503	1.508
Destra	3.110	8.042	8.042	8.042	24.127	0.503	0.503	1.508

Le armature di parete comprendono tutte le barre che non giacciono lungo i lati superiore ed inferiore, compresi i reggi staffe di eventuali ali.

Dati armatura trasversale

Inizio tratto tm	Lunghezza m	Area barra cm2	Nr. br. orizz.	Nr. br. vert.	Passo m	Densità orizz. cm	Densità vert. cm
0.000	0.950	0.503	2	2	0.100	0.101	0.101
0.950	1.690	0.503	2	2	0.200	0.050	0.050
2.640	0.800	0.503	2	2	0.100	0.101	0.101

Principali caratteristiche dei materiali

Normativa DM 17 gennaio 2018 - Comportamento non duttile
 Resistenza di calcolo del calcestruzzo fcd (MPa) 13.228
 Resistenza di calcolo dell'acciaio fyk (MPa) 391.328

Le caratteristiche in forma completa dei materiali e le opzioni di progetto, compresi i valori di normativa, sono riportate nell'apposita sezione delle stampe.

Verifica flessionale

	Estremo sinistro	Mezzeria	Estremo destro
Ascissa di verifica (m)	0.420	1.720	3.120
Forza assiale di progetto (kN)	27.132	12.142	18.052
Risultante del momento di progetto (kNm)	53.169	6.476	46.684
Direzione del piano di inflessione (°)	-109.908	-64.194	61.783
Momento resistente nel piano di inflessione (kNm)	118.048	114.390	113.980
Combinazione dei carichi relativa alle azioni riportate	16	33	35
Coefficiente di sicurezza	2.220	>10.0	2.442

Vengono riportati i valori relativi alle azioni che hanno determinato il minimo coefficiente di sicurezza. Il momento ultimo viene calcolato tramite integrazione dei legami costitutivi non lineari previsti dalla normativa, per la sezione soggetta a tenso-presse-flessione deviata. Il momento resistente è riferito al piano di inflessione della azione. Sono riportate le azioni che hanno determinato il minor coefficiente di sicurezza per la combinazione indicata. Il coefficiente di sicurezza a taglio è unico perché la verifica è effettuata per la risultante delle azioni. Se è maggiore di 10, viene riportato >10.0. La forza assiale è positiva se di compressione. La direzione del piano di inflessione è a partire dall'asse z locale positivo, cioè dalla parte superiore della sezione.

Verifica a taglio e torsione

	Estremo sinistro	Mezzeria	Estremo destro
Ascissa di verifica (m)	0.450	1.770	3.090
Taglio proiettato di progetto (kN)	36.896	36.161	36.896
Direzione del piano di taglio (°)	66.281	-109.762	66.281
Taglio resistente nel piano di taglio (kN)	345.088	174.003	344.099
Combinazione dei carichi relativa alle azioni riportate	35	9	35
Torsione di progetto (kNm)	-0.448	0.448	-0.448

PROGETTAZIONE ATI:

Torsione resistente (kNm)	73.476	63.426	73.476
Coefficiente di sicurezza a taglio	9.353	4.812	9.326
Coefficiente di sicurezza a torsione	>10.0	>10.0	>10.0
Coefficiente di sicurezza combinato taglio-torsione	8.849	4.654	8.825

Vengono riportati i valori relativi alle azioni che hanno determinato il minimo coefficiente di sicurezza. Il taglio resistente è calcolato tramite integrazione secondo il metodo di Jourawsky per ottenere in modo corretto il taglio resistente nel piano di taglio e per sezioni generiche. Sono riportate le azioni che hanno determinato il minor coefficiente di sicurezza per la combinazione indicata proiettata nel piano di taglio. L'eventuale dicitura **sismica** come condizione di carico, indica che l'azione per la quale è risultato il coefficiente di sicurezza minore è quella relativa al taglio per escludere la formazione di meccanismi anelastici. In questo caso l'azione torsionale è nulla e quindi non viene riportata mentre il taglio di progetto riportato è quello derivante dal meccanismo limite anelastico e non dalle azioni di calcolo.

Il coefficiente di sicurezza è unico in quanto la verifica è effettuata per la risultante dell'azione di taglio. Se è maggiore di 10, viene riportato >10.0. Vengono esplicitati i coefficienti di sicurezza a taglio e torsione e poi in combinazione secondo norma.

Combinazioni dei carichi riferite alle verifiche riportate

1	-1.00 * (1) Torcente di piano SLV + -0.30 * (1) Dinamica SLVh Y + 0.20 * (1) ACC + 0.80 * (1) TAMPONATURA + 0.80 * (1) PERM + 1.00 * (1) PESO SOLAIO + 1.00 * (1) PESO PROPRIO + -1.00 * (1) Dinamica SLVh X
2	-1.00 * (1) Torcente di piano SLV + -0.30 * (1) Dinamica SLVh Y + 0.20 * (1) ACC + 0.80 * (1) TAMPONATURA + 0.80 * (1) PERM + 1.00 * (1) PESO SOLAIO + 1.00 * (1) PESO PROPRIO + 1.00 * (1) Dinamica SLVh X
3	-1.00 * (1) Torcente di piano SLV + 0.30 * (1) Dinamica SLVh Y + 0.20 * (1) ACC + 0.80 * (1) TAMPONATURA + 0.80 * (1) PERM + 1.00 * (1) PESO SOLAIO + 1.00 * (1) PESO PROPRIO + -1.00 * (1) Dinamica SLVh X
4	-1.00 * (1) Torcente di piano SLV + 0.30 * (1) Dinamica SLVh Y + 0.20 * (1) ACC + 0.80 * (1) TAMPONATURA + 0.80 * (1) PERM + 1.00 * (1) PESO SOLAIO + 1.00 * (1) PESO PROPRIO + 1.00 * (1) Dinamica SLVh X
5	1.00 * (1) Torcente di piano SLV + -0.30 * (1) Dinamica SLVh Y + 0.20 * (1) ACC + 0.80 * (1) TAMPONATURA + 0.80 * (1) PERM + 1.00 * (1) PESO SOLAIO + 1.00 * (1) PESO PROPRIO + -1.00 * (1) Dinamica SLVh X
6	1.00 * (1) Torcente di piano SLV + -0.30 * (1) Dinamica SLVh Y + 0.20 * (1) ACC + 0.80 * (1) TAMPONATURA + 0.80 * (1) PERM + 1.00 * (1) PESO SOLAIO + 1.00 * (1) PESO PROPRIO + 1.00 * (1) Dinamica SLVh X
7	1.00 * (1) Torcente di piano SLV + 0.30 * (1) Dinamica SLVh Y + 0.20 * (1) ACC + 0.80 * (1) TAMPONATURA + 0.80 * (1) PERM + 1.00 * (1) PESO SOLAIO + 1.00 * (1) PESO PROPRIO + -1.00 * (1) Dinamica SLVh X
8	1.00 * (1) Torcente di piano SLV + 0.30 * (1) Dinamica SLVh Y + 0.20 * (1) ACC + 0.80 * (1) TAMPONATURA + 0.80 * (1) PERM + 1.00 * (1) PESO SOLAIO + 1.00 * (1) PESO PROPRIO + 1.00 * (1) Dinamica SLVh X
9	-1.00 * (1) Torcente di piano SLV + -0.30 * (1) Dinamica SLVh X + 0.20 * (1) ACC + 0.80 * (1) TAMPONATURA + 0.80 * (1) PERM + 1.00 * (1) PESO SOLAIO + 1.00 * (1) PESO PROPRIO + -1.00 * (1) Dinamica SLVh Y
10	-1.00 * (1) Torcente di piano SLV + -0.30 * (1) Dinamica SLVh X + 0.20 * (1) ACC + 0.80 * (1) TAMPONATURA + 0.80 * (1) PERM + 1.00 * (1) PESO SOLAIO + 1.00 * (1) PESO PROPRIO + 1.00 * (1) Dinamica SLVh Y
11	-1.00 * (1) Torcente di piano SLV + 0.30 * (1) Dinamica SLVh X + 0.20 * (1) ACC + 0.80 * (1) TAMPONATURA + 0.80 * (1) PERM + 1.00 * (1) PESO SOLAIO + 1.00 * (1) PESO PROPRIO + -1.00 * (1) Dinamica SLVh Y
12	-1.00 * (1) Torcente di piano SLV + 0.30 * (1) Dinamica SLVh X + 0.20 * (1) ACC + 0.80 * (1) TAMPONATURA + 0.80 * (1) PERM + 1.00 * (1) PESO SOLAIO + 1.00 * (1) PESO PROPRIO + 1.00 * (1) Dinamica SLVh Y
13	1.00 * (1) Torcente di piano SLV + -0.30 * (1) Dinamica SLVh X + 0.20 * (1) ACC + 0.80 * (1) TAMPONATURA + 0.80 * (1) PERM + 1.00 * (1) PESO SOLAIO + 1.00 * (1) PESO PROPRIO + -1.00 * (1) Dinamica SLVh Y
14	1.00 * (1) Torcente di piano SLV + -0.30 * (1) Dinamica SLVh X + 0.20 * (1) ACC + 0.80 * (1) TAMPONATURA + 0.80 * (1) PERM + 1.00 * (1) PESO SOLAIO + 1.00 * (1) PESO PROPRIO + 1.00 * (1) Dinamica SLVh Y
15	1.00 * (1) Torcente di piano SLV + 0.30 * (1) Dinamica SLVh X + 0.20 * (1) ACC + 0.80 * (1) TAMPONATURA + 0.80 * (1) PERM + 1.00 * (1) PESO SOLAIO + 1.00 * (1) PESO PROPRIO + -1.00 * (1) Dinamica SLVh Y

PROGETTAZIONE ATI:

16	1.00 * (1) Torcente di piano SLV + 0.30 * (1) Dinamica SLVh X + 0.20 * (1) ACC + 0.80 * (1) TAMPONATURA + 0.80 * (1) PERM + 1.00 * (1) PESO SOLAIO + 1.00 * (1) PESO PROPRIO + 1.00 * (1) Dinamica SLVh Y
17	1.50 * (1) NEVE + 0.80 * (1) TAMPONATURA + 0.80 * (1) PERM + 1.00 * (1) PESO SOLAIO + 1.00 * (1) PESO PROPRIO
18	0.75 * (1) NEVE + 1.50 * (1) ACC + 0.80 * (1) TAMPONATURA + 0.80 * (1) PERM + 1.00 * (1) PESO SOLAIO + 1.00 * (1) PESO PROPRIO
19	0.80 * (1) TAMPONATURA + 0.80 * (1) PERM + 1.00 * (1) PESO SOLAIO + 1.00 * (1) PESO PROPRIO
20	-1.00 * (1) Torcente di piano SLV + -0.30 * (1) Dinamica SLVh Y + 0.20 * (1) ACC + 1.00 * (1) TAMPONATURA + 1.00 * (1) PERM + 1.00 * (1) PESO SOLAIO + 1.00 * (1) PESO PROPRIO + -1.00 * (1) Dinamica SLVh X
21	-1.00 * (1) Torcente di piano SLV + -0.30 * (1) Dinamica SLVh Y + 0.20 * (1) ACC + 1.00 * (1) TAMPONATURA + 1.00 * (1) PERM + 1.00 * (1) PESO SOLAIO + 1.00 * (1) PESO PROPRIO + 1.00 * (1) Dinamica SLVh X
22	-1.00 * (1) Torcente di piano SLV + 0.30 * (1) Dinamica SLVh Y + 0.20 * (1) ACC + 1.00 * (1) TAMPONATURA + 1.00 * (1) PERM + 1.00 * (1) PESO SOLAIO + 1.00 * (1) PESO PROPRIO + -1.00 * (1) Dinamica SLVh X
23	-1.00 * (1) Torcente di piano SLV + 0.30 * (1) Dinamica SLVh Y + 0.20 * (1) ACC + 1.00 * (1) TAMPONATURA + 1.00 * (1) PERM + 1.00 * (1) PESO SOLAIO + 1.00 * (1) PESO PROPRIO + 1.00 * (1) Dinamica SLVh X
24	1.00 * (1) Torcente di piano SLV + -0.30 * (1) Dinamica SLVh Y + 0.20 * (1) ACC + 1.00 * (1) TAMPONATURA + 1.00 * (1) PERM + 1.00 * (1) PESO SOLAIO + 1.00 * (1) PESO PROPRIO + -1.00 * (1) Dinamica SLVh X
25	1.00 * (1) Torcente di piano SLV + -0.30 * (1) Dinamica SLVh Y + 0.20 * (1) ACC + 1.00 * (1) TAMPONATURA + 1.00 * (1) PERM + 1.00 * (1) PESO SOLAIO + 1.00 * (1) PESO PROPRIO + 1.00 * (1) Dinamica SLVh X
26	1.00 * (1) Torcente di piano SLV + 0.30 * (1) Dinamica SLVh Y + 0.20 * (1) ACC + 1.00 * (1) TAMPONATURA + 1.00 * (1) PERM + 1.00 * (1) PESO SOLAIO + 1.00 * (1) PESO PROPRIO + -1.00 * (1) Dinamica SLVh X
27	1.00 * (1) Torcente di piano SLV + 0.30 * (1) Dinamica SLVh Y + 0.20 * (1) ACC + 1.00 * (1) TAMPONATURA + 1.00 * (1) PERM + 1.00 * (1) PESO SOLAIO + 1.00 * (1) PESO PROPRIO + 1.00 * (1) Dinamica SLVh X
28	-1.00 * (1) Torcente di piano SLV + -0.30 * (1) Dinamica SLVh X + 0.20 * (1) ACC + 1.00 * (1) TAMPONATURA + 1.00 * (1) PERM + 1.00 * (1) PESO SOLAIO + 1.00 * (1) PESO PROPRIO + -1.00 * (1) Dinamica SLVh Y
29	-1.00 * (1) Torcente di piano SLV + -0.30 * (1) Dinamica SLVh X + 0.20 * (1) ACC + 1.00 * (1) TAMPONATURA + 1.00 * (1) PERM + 1.00 * (1) PESO SOLAIO + 1.00 * (1) PESO PROPRIO + 1.00 * (1) Dinamica SLVh Y
30	-1.00 * (1) Torcente di piano SLV + 0.30 * (1) Dinamica SLVh X + 0.20 * (1) ACC + 1.00 * (1) TAMPONATURA + 1.00 * (1) PERM + 1.00 * (1) PESO SOLAIO + 1.00 * (1) PESO PROPRIO + -1.00 * (1) Dinamica SLVh Y
31	-1.00 * (1) Torcente di piano SLV + 0.30 * (1) Dinamica SLVh X + 0.20 * (1) ACC + 1.00 * (1) TAMPONATURA + 1.00 * (1) PERM + 1.00 * (1) PESO SOLAIO + 1.00 * (1) PESO PROPRIO + 1.00 * (1) Dinamica SLVh Y
32	1.00 * (1) Torcente di piano SLV + -0.30 * (1) Dinamica SLVh X + 0.20 * (1) ACC + 1.00 * (1) TAMPONATURA + 1.00 * (1) PERM + 1.00 * (1) PESO SOLAIO + 1.00 * (1) PESO PROPRIO + -1.00 * (1) Dinamica SLVh Y
33	1.00 * (1) Torcente di piano SLV + -0.30 * (1) Dinamica SLVh X + 0.20 * (1) ACC + 1.00 * (1) TAMPONATURA + 1.00 * (1) PERM + 1.00 * (1) PESO SOLAIO + 1.00 * (1) PESO PROPRIO + 1.00 * (1) Dinamica SLVh Y
34	1.00 * (1) Torcente di piano SLV + 0.30 * (1) Dinamica SLVh X + 0.20 * (1) ACC + 1.00 * (1) TAMPONATURA + 1.00 * (1) PERM + 1.00 * (1) PESO SOLAIO + 1.00 * (1) PESO PROPRIO + -1.00 * (1) Dinamica SLVh Y
35	1.00 * (1) Torcente di piano SLV + 0.30 * (1) Dinamica SLVh X + 0.20 * (1) ACC + 1.00 * (1) TAMPONATURA + 1.00 * (1) PERM + 1.00 * (1) PESO SOLAIO + 1.00 * (1) PESO PROPRIO + 1.00 * (1) Dinamica SLVh Y
36	1.50 * (1) NEVE + 1.50 * (1) TAMPONATURA + 1.50 * (1) PERM + 1.30 * (1) PESO SOLAIO + 1.30 * (1) PESO PROPRIO
37	0.75 * (1) NEVE + 1.50 * (1) ACC + 1.50 * (1) TAMPONATURA + 1.50 * (1) PERM + 1.30 * (1) PESO SOLAIO + 1.30 * (1) PESO PROPRIO
38	1.50 * (1) TAMPONATURA + 1.50 * (1) PERM + 1.30 * (1) PESO SOLAIO + 1.30 * (1) PESO PROPRIO

Verifica stato limite di esercizio

Estremo sinistro Mezzeria Estremo destro

Combinazione rara

PROGETTAZIONE ATI:

OPERE D'ARTE MINORI – EDIFICI – GALLERIA CIGNANO

Momento di progetto Z (kNm)	0.842	3.387	6.501
Momento di progetto Y (kNm)	-1.259	-1.528	-1.605
Tensione compressione calcestruzzo (MPa)	-0.404	-0.592	-0.898
Tensione acciaio (MPa)	5.735	8.086	11.739
Combinazione quasi permanente			
Momento di progetto Z (kNm)	0.842	3.067	5.293
Momento di progetto Y (kNm)	-1.259	-1.457	-1.655
Tensione compressione calcestruzzo (MPa)	-0.404	-0.544	-0.767
Tensione acciaio (MPa)	5.735	7.428	10.083

Scheda riassuntiva verifiche elemento: 19

Dati identificativi

Indice identificativo nel modello di calcolo	19
Indici identificativi dei nodi nel modello di calcolo	2 5
Denominazione assegnata dal progettista	2
Appartenente all'insieme denominato	Pilastro 2
L'elemento è definito	Pilastro
Lunghezza (m)	3.44

Dati della sezione

Sezione rettangolare

Altezza (cm)	Base (cm)
40.00	40.00

Dati armatura longitudinale

	Ascissa m	Superiore cm2	Inferiore cm2	Parete cm2	Totale cm2	%Superiore	%Inferiore	%Totale
Sinistra	0.430	8.042	8.042	8.042	24.127	0.503	0.503	1.508
Mezzeria	1.720	8.042	8.042	8.042	24.127	0.503	0.503	1.508
Destra	3.110	8.042	8.042	8.042	24.127	0.503	0.503	1.508

Le armature di parete comprendono tutte le barre che non giacciono lungo i lati superiore ed inferiore, compresi i reggi staffe di eventuali ali.

Dati armatura trasversale

Inizio tratto tm	Lunghezza m	Area barra cm2	Nr. br. orizz.	Nr. br. vert.	Passo m	Densità orizz. cm	Densità vert. cm
0.000	0.950	0.503	2	2	0.100	0.101	0.101
0.950	1.690	0.503	2	2	0.200	0.050	0.050
2.640	0.800	0.503	2	2	0.100	0.101	0.101

Principali caratteristiche dei materiali

Normativa	DM 17 gennaio 2018 - Comportamento non duttile
Resistenza di calcolo del calcestruzzo fcd (MPa)	13.228
Resistenza di calcolo dell'acciaio fyk (MPa)	391.328

Le caratteristiche in forma completa dei materiali e le opzioni di progetto, compresi i valori di normativa, sono riportate nell'apposita sezione delle stampe.

Verifica flessionale

	Estremo sinistro	Mezzeria	Estremo destro
Ascissa di verifica (m)	0.420	1.720	3.120
Forza assiale di progetto (kN)	64.681	65.569	109.772
Risultante del momento di progetto (kNm)	58.841	6.966	59.149
Direzione del piano di inflessione (°)	-108.014	-82.854	-15.418
Momento resistente nel piano di inflessione (kNm)	124.304	130.963	130.616
Combinazione dei carichi relativa alle azioni riportate	16	29	6
Coefficiente di sicurezza	2.113	>10.0	2.208

PROGETTAZIONE ATI:

Vengono riportati i valori relativi alle azioni che hanno determinato il minimo coefficiente di sicurezza. Il momento ultimo viene calcolato tramite integrazione dei legami costitutivi non lineari previsti dalla normativa, per la sezione soggetta a tenso-presso-flessione deviata. Il momento resistente è riferito al piano di inflessione della azione. Sono riportate le azioni che hanno determinato il minor coefficiente di sicurezza per la combinazione indicata. Il coefficiente di sicurezza a taglio è unico perché la verifica è effettuata per la risultante delle azioni. Se è maggiore di 10, viene riportato >10.0. La forza assiale è positiva se di compressione. La direzione del piano di inflessione è a partire dall'asse z locale positivo, cioè dalla parte superiore della sezione.

Verifica a taglio e torsione

	Estremo sinistro	Mezzeria	Estremo destro
Ascissa di verifica (m)	0.450	1.770	3.090
Taglio proiettato di progetto (kN)	43.288	43.341	43.288
Direzione del piano di taglio (°)	15.317	15.430	15.317
Taglio resistente nel piano di taglio (kN)	333.404	169.878	332.481
Combinazione dei carichi relativa alle azioni riportate	8	27	8
Torsione di progetto (kNm)	-0.544	-0.544	-0.544
Torsione resistente (kNm)	73.476	63.426	73.476
Coefficiente di sicurezza a taglio	7.702	3.920	7.681
Coefficiente di sicurezza a torsione	>10.0	>10.0	>10.0
Coefficiente di sicurezza combinato taglio-torsione	7.287	3.792	7.268

Vengono riportati i valori relativi alle azioni che hanno determinato il minimo coefficiente di sicurezza. Il taglio resistente è calcolato tramite integrazione secondo il metodo di Jourawsky per ottenere in modo corretto il taglio resistente nel piano di taglio e per sezioni generiche. Sono riportate le azioni che hanno determinato il minor coefficiente di sicurezza per la combinazione indicata proiettate nel piano di taglio. L'eventuale dicitura sismica come condizione di carico, indica che l'azione per la quale è risultato il coefficiente di sicurezza minore è quella relativa al taglio per escludere la formazione di meccanismi anelastici. In questo caso l'azione torsionale è nulla e quindi non viene riportata mentre il taglio di progetto riportato è quello derivante dal meccanismo limite anelastico e non dalle azioni di calcolo.

Il coefficiente di sicurezza è unico in quanto la verifica è effettuata per la risultante dell'azione di taglio. Se è maggiore di 10, viene riportato >10.0. Vengono esplicitati i coefficienti di sicurezza a taglio e torsione e poi in combinazione secondo norma.

Combinazioni dei carichi riferite alle verifiche riportate

1	-1.00 * (1) Torcente di piano SLV + -0.30 * (1) Dinamica SLVh Y + 0.20 * (1) ACC + 0.80 * (1) TAMPONATURA + 0.80 * (1) PERM + 1.00 * (1) PESO SOLAIO + 1.00 * (1) PESO PROPRIO + -1.00 * (1) Dinamica SLVh X
2	-1.00 * (1) Torcente di piano SLV + -0.30 * (1) Dinamica SLVh Y + 0.20 * (1) ACC + 0.80 * (1) TAMPONATURA + 0.80 * (1) PERM + 1.00 * (1) PESO SOLAIO + 1.00 * (1) PESO PROPRIO + 1.00 * (1) Dinamica SLVh X
3	-1.00 * (1) Torcente di piano SLV + 0.30 * (1) Dinamica SLVh Y + 0.20 * (1) ACC + 0.80 * (1) TAMPONATURA + 0.80 * (1) PERM + 1.00 * (1) PESO SOLAIO + 1.00 * (1) PESO PROPRIO + -1.00 * (1) Dinamica SLVh X
4	-1.00 * (1) Torcente di piano SLV + 0.30 * (1) Dinamica SLVh Y + 0.20 * (1) ACC + 0.80 * (1) TAMPONATURA + 0.80 * (1) PERM + 1.00 * (1) PESO SOLAIO + 1.00 * (1) PESO PROPRIO + 1.00 * (1) Dinamica SLVh X
5	1.00 * (1) Torcente di piano SLV + -0.30 * (1) Dinamica SLVh Y + 0.20 * (1) ACC + 0.80 * (1) TAMPONATURA + 0.80 * (1) PERM + 1.00 * (1) PESO SOLAIO + 1.00 * (1) PESO PROPRIO + -1.00 * (1) Dinamica SLVh X
6	1.00 * (1) Torcente di piano SLV + -0.30 * (1) Dinamica SLVh Y + 0.20 * (1) ACC + 0.80 * (1) TAMPONATURA + 0.80 * (1) PERM + 1.00 * (1) PESO SOLAIO + 1.00 * (1) PESO PROPRIO + 1.00 * (1) Dinamica SLVh X
7	1.00 * (1) Torcente di piano SLV + 0.30 * (1) Dinamica SLVh Y + 0.20 * (1) ACC + 0.80 * (1) TAMPONATURA + 0.80 * (1) PERM + 1.00 * (1) PESO SOLAIO + 1.00 * (1) PESO PROPRIO + -1.00 * (1) Dinamica SLVh X
8	1.00 * (1) Torcente di piano SLV + 0.30 * (1) Dinamica SLVh Y + 0.20 * (1) ACC + 0.80 * (1) TAMPONATURA + 0.80 * (1) PERM + 1.00 * (1) PESO SOLAIO + 1.00 * (1) PESO PROPRIO + 1.00 * (1) Dinamica SLVh X
9	-1.00 * (1) Torcente di piano SLV + -0.30 * (1) Dinamica SLVh X + 0.20 * (1) ACC + 0.80 * (1) TAMPONATURA + 0.80 * (1) PERM + 1.00 * (1) PESO SOLAIO + 1.00 * (1) PESO PROPRIO + -1.00 * (1) Dinamica SLVh Y

PROGETTAZIONE ATI:

10	-1.00 * (1) Torcente di piano SLV + -0.30 * (1) Dinamica SLVh X + 0.20 * (1) ACC + 0.80 * (1) TAMPONATURA + 0.80 * (1) PERM + 1.00 * (1) PESO SOLAIO + 1.00 * (1) PESO PROPRIO + 1.00 * (1) Dinamica SLVh Y
11	-1.00 * (1) Torcente di piano SLV + 0.30 * (1) Dinamica SLVh X + 0.20 * (1) ACC + 0.80 * (1) TAMPONATURA + 0.80 * (1) PERM + 1.00 * (1) PESO SOLAIO + 1.00 * (1) PESO PROPRIO + -1.00 * (1) Dinamica SLVh Y
12	-1.00 * (1) Torcente di piano SLV + 0.30 * (1) Dinamica SLVh X + 0.20 * (1) ACC + 0.80 * (1) TAMPONATURA + 0.80 * (1) PERM + 1.00 * (1) PESO SOLAIO + 1.00 * (1) PESO PROPRIO + 1.00 * (1) Dinamica SLVh Y
13	1.00 * (1) Torcente di piano SLV + -0.30 * (1) Dinamica SLVh X + 0.20 * (1) ACC + 0.80 * (1) TAMPONATURA + 0.80 * (1) PERM + 1.00 * (1) PESO SOLAIO + 1.00 * (1) PESO PROPRIO + -1.00 * (1) Dinamica SLVh Y
14	1.00 * (1) Torcente di piano SLV + -0.30 * (1) Dinamica SLVh X + 0.20 * (1) ACC + 0.80 * (1) TAMPONATURA + 0.80 * (1) PERM + 1.00 * (1) PESO SOLAIO + 1.00 * (1) PESO PROPRIO + 1.00 * (1) Dinamica SLVh Y
15	1.00 * (1) Torcente di piano SLV + 0.30 * (1) Dinamica SLVh X + 0.20 * (1) ACC + 0.80 * (1) TAMPONATURA + 0.80 * (1) PERM + 1.00 * (1) PESO SOLAIO + 1.00 * (1) PESO PROPRIO + -1.00 * (1) Dinamica SLVh Y
16	1.00 * (1) Torcente di piano SLV + 0.30 * (1) Dinamica SLVh X + 0.20 * (1) ACC + 0.80 * (1) TAMPONATURA + 0.80 * (1) PERM + 1.00 * (1) PESO SOLAIO + 1.00 * (1) PESO PROPRIO + 1.00 * (1) Dinamica SLVh Y
17	1.50 * (1) NEVE + 0.80 * (1) TAMPONATURA + 0.80 * (1) PERM + 1.00 * (1) PESO SOLAIO + 1.00 * (1) PESO PROPRIO
18	0.75 * (1) NEVE + 1.50 * (1) ACC + 0.80 * (1) TAMPONATURA + 0.80 * (1) PERM + 1.00 * (1) PESO SOLAIO + 1.00 * (1) PESO PROPRIO
19	0.80 * (1) TAMPONATURA + 0.80 * (1) PERM + 1.00 * (1) PESO SOLAIO + 1.00 * (1) PESO PROPRIO
20	-1.00 * (1) Torcente di piano SLV + -0.30 * (1) Dinamica SLVh Y + 0.20 * (1) ACC + 1.00 * (1) TAMPONATURA + 1.00 * (1) PERM + 1.00 * (1) PESO SOLAIO + 1.00 * (1) PESO PROPRIO + -1.00 * (1) Dinamica SLVh X
21	-1.00 * (1) Torcente di piano SLV + -0.30 * (1) Dinamica SLVh Y + 0.20 * (1) ACC + 1.00 * (1) TAMPONATURA + 1.00 * (1) PERM + 1.00 * (1) PESO SOLAIO + 1.00 * (1) PESO PROPRIO + 1.00 * (1) Dinamica SLVh X
22	-1.00 * (1) Torcente di piano SLV + 0.30 * (1) Dinamica SLVh Y + 0.20 * (1) ACC + 1.00 * (1) TAMPONATURA + 1.00 * (1) PERM + 1.00 * (1) PESO SOLAIO + 1.00 * (1) PESO PROPRIO + -1.00 * (1) Dinamica SLVh X
23	-1.00 * (1) Torcente di piano SLV + 0.30 * (1) Dinamica SLVh Y + 0.20 * (1) ACC + 1.00 * (1) TAMPONATURA + 1.00 * (1) PERM + 1.00 * (1) PESO SOLAIO + 1.00 * (1) PESO PROPRIO + 1.00 * (1) Dinamica SLVh X
24	1.00 * (1) Torcente di piano SLV + -0.30 * (1) Dinamica SLVh Y + 0.20 * (1) ACC + 1.00 * (1) TAMPONATURA + 1.00 * (1) PERM + 1.00 * (1) PESO SOLAIO + 1.00 * (1) PESO PROPRIO + -1.00 * (1) Dinamica SLVh X
25	1.00 * (1) Torcente di piano SLV + -0.30 * (1) Dinamica SLVh Y + 0.20 * (1) ACC + 1.00 * (1) TAMPONATURA + 1.00 * (1) PERM + 1.00 * (1) PESO SOLAIO + 1.00 * (1) PESO PROPRIO + 1.00 * (1) Dinamica SLVh X
26	1.00 * (1) Torcente di piano SLV + 0.30 * (1) Dinamica SLVh Y + 0.20 * (1) ACC + 1.00 * (1) TAMPONATURA + 1.00 * (1) PERM + 1.00 * (1) PESO SOLAIO + 1.00 * (1) PESO PROPRIO + -1.00 * (1) Dinamica SLVh X
27	1.00 * (1) Torcente di piano SLV + 0.30 * (1) Dinamica SLVh Y + 0.20 * (1) ACC + 1.00 * (1) TAMPONATURA + 1.00 * (1) PERM + 1.00 * (1) PESO SOLAIO + 1.00 * (1) PESO PROPRIO + 1.00 * (1) Dinamica SLVh X
28	-1.00 * (1) Torcente di piano SLV + -0.30 * (1) Dinamica SLVh X + 0.20 * (1) ACC + 1.00 * (1) TAMPONATURA + 1.00 * (1) PERM + 1.00 * (1) PESO SOLAIO + 1.00 * (1) PESO PROPRIO + -1.00 * (1) Dinamica SLVh Y
29	-1.00 * (1) Torcente di piano SLV + -0.30 * (1) Dinamica SLVh X + 0.20 * (1) ACC + 1.00 * (1) TAMPONATURA + 1.00 * (1) PERM + 1.00 * (1) PESO SOLAIO + 1.00 * (1) PESO PROPRIO + 1.00 * (1) Dinamica SLVh Y
30	-1.00 * (1) Torcente di piano SLV + 0.30 * (1) Dinamica SLVh X + 0.20 * (1) ACC + 1.00 * (1) TAMPONATURA + 1.00 * (1) PERM + 1.00 * (1) PESO SOLAIO + 1.00 * (1) PESO PROPRIO + -1.00 * (1) Dinamica SLVh Y
31	-1.00 * (1) Torcente di piano SLV + 0.30 * (1) Dinamica SLVh X + 0.20 * (1) ACC + 1.00 * (1) TAMPONATURA + 1.00 * (1) PERM + 1.00 * (1) PESO SOLAIO + 1.00 * (1) PESO PROPRIO + 1.00 * (1) Dinamica SLVh Y
32	1.00 * (1) Torcente di piano SLV + -0.30 * (1) Dinamica SLVh X + 0.20 * (1) ACC + 1.00 * (1) TAMPONATURA + 1.00 * (1) PERM + 1.00 * (1) PESO SOLAIO + 1.00 * (1) PESO PROPRIO + -1.00 * (1) Dinamica SLVh Y

PROGETTAZIONE ATI:

33	1.00 * (1) Torcente di piano SLV + -0.30 * (1) Dinamica SLVh X + 0.20 * (1) ACC + 1.00 * (1) TAMPONATURA + 1.00 * (1) PERM + 1.00 * (1) PESO SOLAIO + 1.00 * (1) PESO PROPRIO + 1.00 * (1) Dinamica SLVh Y
34	1.00 * (1) Torcente di piano SLV + 0.30 * (1) Dinamica SLVh X + 0.20 * (1) ACC + 1.00 * (1) TAMPONATURA + 1.00 * (1) PERM + 1.00 * (1) PESO SOLAIO + 1.00 * (1) PESO PROPRIO + -1.00 * (1) Dinamica SLVh Y
35	1.00 * (1) Torcente di piano SLV + 0.30 * (1) Dinamica SLVh X + 0.20 * (1) ACC + 1.00 * (1) TAMPONATURA + 1.00 * (1) PERM + 1.00 * (1) PESO SOLAIO + 1.00 * (1) PESO PROPRIO + 1.00 * (1) Dinamica SLVh Y
36	1.50 * (1) NEVE + 1.50 * (1) TAMPONATURA + 1.50 * (1) PERM + 1.30 * (1) PESO SOLAIO + 1.30 * (1) PESO PROPRIO
37	0.75 * (1) NEVE + 1.50 * (1) ACC + 1.50 * (1) TAMPONATURA + 1.50 * (1) PERM + 1.30 * (1) PESO SOLAIO + 1.30 * (1) PESO PROPRIO
38	1.50 * (1) TAMPONATURA + 1.50 * (1) PERM + 1.30 * (1) PESO SOLAIO + 1.30 * (1) PESO PROPRIO

Verifica stato limite di esercizio

	Estremo sinistro	Mezzeria	Estremo destro
Combinazione rara			
Momento di progetto Z (kNm)	-0.327	0.426	1.180
Momento di progetto Y (kNm)	-2.266	-1.798	-1.330
Tensione compressione calcestruzzo (MPa)	-0.821	-0.761	-0.746
Tensione acciaio (MPa)	11.915	11.062	10.790
Combinazione quasi permanente			
Momento di progetto Z (kNm)	-0.273	0.382	1.037
Momento di progetto Y (kNm)	-2.068	-1.725	-1.382
Tensione compressione calcestruzzo (MPa)	-0.748	-0.696	-0.683
Tensione acciaio (MPa)	10.849	10.115	9.867

Scheda riassuntiva verifiche elemento: 20

Dati identificativi

Indice identificativo nel modello di calcolo	20
Indici identificativi dei nodi nel modello di calcolo	1 4
Denominazione assegnata dal progettista	1
Appartenente all'insieme denominato	Pilastro 1
L'elemento è definito	Pilastro
Lunghezza (m)	3.44

Dati della sezione

Sezione rettangolare	
Altezza (cm)	Base (cm)
40.00	40.00

Dati armatura longitudinale

	Ascissa	Superiore	Inferiore	Parete	Totale	%Superiore	%Inferiore	%Totale
	m	cm2	cm2	cm2	cm2			
Sinistra	0.430	8.042	8.042	8.042	24.127	0.503	0.503	1.508
Mezzeria	1.720	8.042	8.042	8.042	24.127	0.503	0.503	1.508
Destra	3.110	8.042	8.042	8.042	24.127	0.503	0.503	1.508

Le armature di parete comprendono tutte le barre che non giacciono lungo i lati superiore ed inferiore, compresi i reggi staffe di eventuali ali.

Dati armatura trasversale

Inizio tratto	Lunghezza	Area barra	Nr. br. orizz.	Nr. br. vert.	Passo	Densità orizz.	Densità vert.
tm	m	cm2			m	cm	cm
0.000	0.950	0.503	2	2	0.100	0.101	0.101
0.950	1.690	0.503	2	2	0.200	0.050	0.050
2.640	0.800	0.503	2	2	0.100	0.101	0.101

Principali caratteristiche dei materiali

Normativa	DM 17 gennaio 2018 - Comportamento non duttile
-----------	--

PROGETTAZIONE ATI:

Resistenza di calcolo del calcestruzzo f_{cd} (MPa)	13.228
Resistenza di calcolo dell'acciaio f_{yk} (MPa)	391.328

Le caratteristiche in forma completa dei materiali e le opzioni di progetto, compresi i valori di normativa, sono riportate nell'apposita sezione delle stampe.

Verifica flessionale

	Estremo sinistro	Mezzeria	Estremo destro
Ascissa di verifica (m)	0.420	1.720	3.120
Forza assiale di progetto (kN)	28.732	14.253	17.932
Risultante del momento di progetto (kNm)	54.867	6.930	48.665
Direzione del piano di inflessione (°)	-69.912	-120.471	119.177
Momento resistente nel piano di inflessione (kNm)	119.192	112.383	112.704
Combinazione dei carichi relativa alle azioni riportate	10	31	10
Coefficiente di sicurezza	2.172	>10.0	2.316

Vengono riportati i valori relativi alle azioni che hanno determinato il minimo coefficiente di sicurezza. Il momento ultimo viene calcolato tramite integrazione dei legami costitutivi non lineari previsti dalla normativa, per la sezione soggetta a tenso-pressione flessione deviata. Il momento resistente è riferito al piano di inflessione della azione. Sono riportate le azioni che hanno determinato il minor coefficiente di sicurezza per la combinazione indicata. Il coefficiente di sicurezza a taglio è unico perché la verifica è effettuata per la risultante delle azioni. Se è maggiore di 10, viene riportato >10.0. La forza assiale è positiva se di compressione. La direzione del piano di inflessione è a partire dall'asse z locale positivo, cioè dalla parte superiore della sezione.

Verifica a taglio e torsione

	Estremo sinistro	Mezzeria	Estremo destro
Ascissa di verifica (m)	0.450	1.770	3.090
Taglio proiettato di progetto (kN)	38.287	37.246	38.287
Direzione del piano di taglio (°)	114.445	-70.418	114.445
Taglio resistente nel piano di taglio (kN)	347.215	173.808	346.221
Combinazione dei carichi relativa alle azioni riportate	29	15	29
Torsione di progetto (kNm)	0.707	-0.707	0.707
Torsione resistente (kNm)	73.476	63.426	73.476
Coefficiente di sicurezza a taglio	9.069	4.667	9.043
Coefficiente di sicurezza a torsione	>10.0	>10.0	>10.0
Coefficiente di sicurezza combinato taglio-torsione	8.341	4.436	8.319

Vengono riportati i valori relativi alle azioni che hanno determinato il minimo coefficiente di sicurezza. Il taglio resistente è calcolato tramite integrazione secondo il metodo di Jourawsky per ottenere in modo corretto il taglio resistente nel piano di taglio e per sezioni generiche. Sono riportate le azioni che hanno determinato il minor coefficiente di sicurezza per la combinazione indicata proiettate nel piano di taglio. L'eventuale dicitura sismica come condizione di carico, indica che l'azione per la quale è risultato il coefficiente di sicurezza minore è quella relativa al taglio per escludere la formazione di meccanismi anelastici. In questo caso l'azione torsionale è nulla e quindi non viene riportata mentre il taglio di progetto riportato è quello derivante dal meccanismo limite anelastico e non dalle azioni di calcolo. Il coefficiente di sicurezza è unico in quanto la verifica è effettuata per la risultante dell'azione di taglio. Se è maggiore di 10, viene riportato >10.0. Vengono esplicitati i coefficienti di sicurezza a taglio e torsione e poi in combinazione secondo norma.

Combinazioni dei carichi riferite alle verifiche riportate

- 1 -1.00 * (1) Torcente di piano SLV + -0.30 * (1) Dinamica SLVh Y + 0.20 * (1) ACC + 0.80 * (1) TAMPONATURA + 0.80 * (1) PERM + 1.00 * (1) PESO SOLAIO + 1.00 * (1) PESO PROPRIO + -1.00 * (1) Dinamica SLVh X
- 2 -1.00 * (1) Torcente di piano SLV + -0.30 * (1) Dinamica SLVh Y + 0.20 * (1) ACC + 0.80 * (1) TAMPONATURA + 0.80 * (1) PERM + 1.00 * (1) PESO SOLAIO + 1.00 * (1) PESO PROPRIO + 1.00 * (1) Dinamica SLVh X
- 3 -1.00 * (1) Torcente di piano SLV + 0.30 * (1) Dinamica SLVh Y + 0.20 * (1) ACC + 0.80 * (1) TAMPONATURA + 0.80 * (1) PERM + 1.00 * (1) PESO SOLAIO + 1.00 * (1) PESO PROPRIO + -1.00 * (1) Dinamica SLVh X

PROGETTAZIONE ATI:

OPERE D'ARTE MINORI – EDIFICI – GALLERIA CIGNANO

4	-1.00 * (1) Torcente di piano SLV + 0.30 * (1) Dinamica SLVh Y + 0.20 * (1) ACC + 0.80 * (1) TAMPONATURA + 0.80 * (1) PERM + 1.00 * (1) PESO SOLAIO + 1.00 * (1) PESO PROPRIO + 1.00 * (1) Dinamica SLVh X
5	1.00 * (1) Torcente di piano SLV + -0.30 * (1) Dinamica SLVh Y + 0.20 * (1) ACC + 0.80 * (1) TAMPONATURA + 0.80 * (1) PERM + 1.00 * (1) PESO SOLAIO + 1.00 * (1) PESO PROPRIO + -1.00 * (1) Dinamica SLVh X
6	1.00 * (1) Torcente di piano SLV + -0.30 * (1) Dinamica SLVh Y + 0.20 * (1) ACC + 0.80 * (1) TAMPONATURA + 0.80 * (1) PERM + 1.00 * (1) PESO SOLAIO + 1.00 * (1) PESO PROPRIO + 1.00 * (1) Dinamica SLVh X
7	1.00 * (1) Torcente di piano SLV + 0.30 * (1) Dinamica SLVh Y + 0.20 * (1) ACC + 0.80 * (1) TAMPONATURA + 0.80 * (1) PERM + 1.00 * (1) PESO SOLAIO + 1.00 * (1) PESO PROPRIO + -1.00 * (1) Dinamica SLVh X
8	1.00 * (1) Torcente di piano SLV + 0.30 * (1) Dinamica SLVh Y + 0.20 * (1) ACC + 0.80 * (1) TAMPONATURA + 0.80 * (1) PERM + 1.00 * (1) PESO SOLAIO + 1.00 * (1) PESO PROPRIO + 1.00 * (1) Dinamica SLVh X
9	-1.00 * (1) Torcente di piano SLV + -0.30 * (1) Dinamica SLVh X + 0.20 * (1) ACC + 0.80 * (1) TAMPONATURA + 0.80 * (1) PERM + 1.00 * (1) PESO SOLAIO + 1.00 * (1) PESO PROPRIO + -1.00 * (1) Dinamica SLVh Y
10	-1.00 * (1) Torcente di piano SLV + -0.30 * (1) Dinamica SLVh X + 0.20 * (1) ACC + 0.80 * (1) TAMPONATURA + 0.80 * (1) PERM + 1.00 * (1) PESO SOLAIO + 1.00 * (1) PESO PROPRIO + 1.00 * (1) Dinamica SLVh Y
11	-1.00 * (1) Torcente di piano SLV + 0.30 * (1) Dinamica SLVh X + 0.20 * (1) ACC + 0.80 * (1) TAMPONATURA + 0.80 * (1) PERM + 1.00 * (1) PESO SOLAIO + 1.00 * (1) PESO PROPRIO + -1.00 * (1) Dinamica SLVh Y
12	-1.00 * (1) Torcente di piano SLV + 0.30 * (1) Dinamica SLVh X + 0.20 * (1) ACC + 0.80 * (1) TAMPONATURA + 0.80 * (1) PERM + 1.00 * (1) PESO SOLAIO + 1.00 * (1) PESO PROPRIO + 1.00 * (1) Dinamica SLVh Y
13	1.00 * (1) Torcente di piano SLV + -0.30 * (1) Dinamica SLVh X + 0.20 * (1) ACC + 0.80 * (1) TAMPONATURA + 0.80 * (1) PERM + 1.00 * (1) PESO SOLAIO + 1.00 * (1) PESO PROPRIO + -1.00 * (1) Dinamica SLVh Y
14	1.00 * (1) Torcente di piano SLV + -0.30 * (1) Dinamica SLVh X + 0.20 * (1) ACC + 0.80 * (1) TAMPONATURA + 0.80 * (1) PERM + 1.00 * (1) PESO SOLAIO + 1.00 * (1) PESO PROPRIO + 1.00 * (1) Dinamica SLVh Y
15	1.00 * (1) Torcente di piano SLV + 0.30 * (1) Dinamica SLVh X + 0.20 * (1) ACC + 0.80 * (1) TAMPONATURA + 0.80 * (1) PERM + 1.00 * (1) PESO SOLAIO + 1.00 * (1) PESO PROPRIO + -1.00 * (1) Dinamica SLVh Y
16	1.00 * (1) Torcente di piano SLV + 0.30 * (1) Dinamica SLVh X + 0.20 * (1) ACC + 0.80 * (1) TAMPONATURA + 0.80 * (1) PERM + 1.00 * (1) PESO SOLAIO + 1.00 * (1) PESO PROPRIO + 1.00 * (1) Dinamica SLVh Y
17	1.50 * (1) NEVE + 0.80 * (1) TAMPONATURA + 0.80 * (1) PERM + 1.00 * (1) PESO SOLAIO + 1.00 * (1) PESO PROPRIO
18	0.75 * (1) NEVE + 1.50 * (1) ACC + 0.80 * (1) TAMPONATURA + 0.80 * (1) PERM + 1.00 * (1) PESO SOLAIO + 1.00 * (1) PESO PROPRIO
19	0.80 * (1) TAMPONATURA + 0.80 * (1) PERM + 1.00 * (1) PESO SOLAIO + 1.00 * (1) PESO PROPRIO
20	-1.00 * (1) Torcente di piano SLV + -0.30 * (1) Dinamica SLVh Y + 0.20 * (1) ACC + 1.00 * (1) TAMPONATURA + 1.00 * (1) PERM + 1.00 * (1) PESO SOLAIO + 1.00 * (1) PESO PROPRIO + -1.00 * (1) Dinamica SLVh X
21	-1.00 * (1) Torcente di piano SLV + -0.30 * (1) Dinamica SLVh Y + 0.20 * (1) ACC + 1.00 * (1) TAMPONATURA + 1.00 * (1) PERM + 1.00 * (1) PESO SOLAIO + 1.00 * (1) PESO PROPRIO + 1.00 * (1) Dinamica SLVh X
22	-1.00 * (1) Torcente di piano SLV + 0.30 * (1) Dinamica SLVh Y + 0.20 * (1) ACC + 1.00 * (1) TAMPONATURA + 1.00 * (1) PERM + 1.00 * (1) PESO SOLAIO + 1.00 * (1) PESO PROPRIO + -1.00 * (1) Dinamica SLVh X
23	-1.00 * (1) Torcente di piano SLV + 0.30 * (1) Dinamica SLVh Y + 0.20 * (1) ACC + 1.00 * (1) TAMPONATURA + 1.00 * (1) PERM + 1.00 * (1) PESO SOLAIO + 1.00 * (1) PESO PROPRIO + 1.00 * (1) Dinamica SLVh X
24	1.00 * (1) Torcente di piano SLV + -0.30 * (1) Dinamica SLVh Y + 0.20 * (1) ACC + 1.00 * (1) TAMPONATURA + 1.00 * (1) PERM + 1.00 * (1) PESO SOLAIO + 1.00 * (1) PESO PROPRIO + -1.00 * (1) Dinamica SLVh X
25	1.00 * (1) Torcente di piano SLV + -0.30 * (1) Dinamica SLVh Y + 0.20 * (1) ACC + 1.00 * (1) TAMPONATURA + 1.00 * (1) PERM + 1.00 * (1) PESO SOLAIO + 1.00 * (1) PESO PROPRIO + 1.00 * (1) Dinamica SLVh X
26	1.00 * (1) Torcente di piano SLV + 0.30 * (1) Dinamica SLVh Y + 0.20 * (1) ACC + 1.00 * (1) TAMPONATURA + 1.00 * (1) PERM + 1.00 * (1) PESO SOLAIO + 1.00 * (1) PESO PROPRIO + -1.00 * (1) Dinamica SLVh X

PROGETTAZIONE ATI:

OPERE D'ARTE MINORI – EDIFICI – GALLERIA CIGNANO

27	1.00 * (1) Torcente di piano SLV + 0.30 * (1) Dinamica SLVh Y + 0.20 * (1) ACC + 1.00 * (1) TAMPONATURA + 1.00 * (1) PERM + 1.00 * (1) PESO SOLAIO + 1.00 * (1) PESO PROPRIO + 1.00 * (1) Dinamica SLVh X
28	-1.00 * (1) Torcente di piano SLV + -0.30 * (1) Dinamica SLVh X + 0.20 * (1) ACC + 1.00 * (1) TAMPONATURA + 1.00 * (1) PERM + 1.00 * (1) PESO SOLAIO + 1.00 * (1) PESO PROPRIO + -1.00 * (1) Dinamica SLVh Y
29	-1.00 * (1) Torcente di piano SLV + -0.30 * (1) Dinamica SLVh X + 0.20 * (1) ACC + 1.00 * (1) TAMPONATURA + 1.00 * (1) PERM + 1.00 * (1) PESO SOLAIO + 1.00 * (1) PESO PROPRIO + 1.00 * (1) Dinamica SLVh Y
30	-1.00 * (1) Torcente di piano SLV + 0.30 * (1) Dinamica SLVh X + 0.20 * (1) ACC + 1.00 * (1) TAMPONATURA + 1.00 * (1) PERM + 1.00 * (1) PESO SOLAIO + 1.00 * (1) PESO PROPRIO + -1.00 * (1) Dinamica SLVh Y
31	-1.00 * (1) Torcente di piano SLV + 0.30 * (1) Dinamica SLVh X + 0.20 * (1) ACC + 1.00 * (1) TAMPONATURA + 1.00 * (1) PERM + 1.00 * (1) PESO SOLAIO + 1.00 * (1) PESO PROPRIO + 1.00 * (1) Dinamica SLVh Y
32	1.00 * (1) Torcente di piano SLV + -0.30 * (1) Dinamica SLVh X + 0.20 * (1) ACC + 1.00 * (1) TAMPONATURA + 1.00 * (1) PERM + 1.00 * (1) PESO SOLAIO + 1.00 * (1) PESO PROPRIO + -1.00 * (1) Dinamica SLVh Y
33	1.00 * (1) Torcente di piano SLV + -0.30 * (1) Dinamica SLVh X + 0.20 * (1) ACC + 1.00 * (1) TAMPONATURA + 1.00 * (1) PERM + 1.00 * (1) PESO SOLAIO + 1.00 * (1) PESO PROPRIO + 1.00 * (1) Dinamica SLVh Y
34	1.00 * (1) Torcente di piano SLV + 0.30 * (1) Dinamica SLVh X + 0.20 * (1) ACC + 1.00 * (1) TAMPONATURA + 1.00 * (1) PERM + 1.00 * (1) PESO SOLAIO + 1.00 * (1) PESO PROPRIO + -1.00 * (1) Dinamica SLVh Y
35	1.00 * (1) Torcente di piano SLV + 0.30 * (1) Dinamica SLVh X + 0.20 * (1) ACC + 1.00 * (1) TAMPONATURA + 1.00 * (1) PERM + 1.00 * (1) PESO SOLAIO + 1.00 * (1) PESO PROPRIO + 1.00 * (1) Dinamica SLVh Y
36	1.50 * (1) NEVE + 1.50 * (1) TAMPONATURA + 1.50 * (1) PERM + 1.30 * (1) PESO SOLAIO + 1.30 * (1) PESO PROPRIO
37	0.75 * (1) NEVE + 1.50 * (1) ACC + 1.50 * (1) TAMPONATURA + 1.50 * (1) PERM + 1.30 * (1) PESO SOLAIO + 1.30 * (1) PESO PROPRIO
38	1.50 * (1) TAMPONATURA + 1.50 * (1) PERM + 1.30 * (1) PESO SOLAIO + 1.30 * (1) PESO PROPRIO

Verifica stato limite di esercizio

	Estremo sinistro	Mezzeria	Estremo destro
Combinazione rara			
Momento di progetto Z (kNm)	-1.048	-4.347	-8.214
Momento di progetto Y (kNm)	-1.279	-1.536	-1.597
Tensione compressione calcestruzzo (MPa)	-0.436	-0.686	-1.089
Tensione acciaio (MPa)	6.173	9.323	14.084
Combinazione quasi permanente			
Momento di progetto Z (kNm)	-1.048	-3.928	-6.809
Momento di progetto Y (kNm)	-1.279	-1.464	-1.648
Tensione compressione calcestruzzo (MPa)	-0.436	-0.628	-0.937
Tensione acciaio (MPa)	6.173	8.536	12.183

PROGETTAZIONE ATI:

2.1.4 TRAVE DI FONDAZIONE 50x80

Le travi di fondazione hanno una sezione 50x80 armata longitudinalmente con 4+4 Ø16 superiormente e inferiormente, 2+2Ø12 di parete e staffe Ø8 con passo 20 cm.

Scheda riassuntiva verifiche elemento: 4

Dati identificativi

Indice identificativo nel modello di calcolo	4
Indici identificativi dei nodi nel modello di calcolo	3 8
Denominazione assegnata dal progettista	50x80
Appartiene all'insieme denominato	Trave 3-8
L'elemento è definito	Trave di fondazione
Lunghezza (m)	3.41

Dati della sezione

Sezione rettangolare	
Altezza (cm)	Base (cm)
80.00	50.00

Dati armatura longitudinale

	Ascissa m	Superiore cm2	Inferiore cm2	Parete cm2	Totale cm2	%Superiore	%Inferiore	%Totale
Sinistra	0.230	8.042	8.042	4.524	20.609	0.201	0.201	0.515
Mezzeria	1.705	8.042	8.042	4.524	20.609	0.201	0.201	0.515
Destra	3.180	8.042	8.042	4.524	20.609	0.201	0.201	0.515

Le armature di parete comprendono tutte le barre che non giacciono lungo i lati superiore ed inferiore, compresi i reggi staffe di eventuali ali.

Dati armatura trasversale

Inizio tratto tm	Lunghezza m	Area barra cm2	Nr. br. orizz.	Nr. br. vert.	Passo m	Densità orizz. cm	Densità vert. cm
0.000	3.410	0.503	2	2	0.200	0.050	0.050

Principali caratteristiche dei materiali

Normativa	DM 17 gennaio 2018 - Comportamento non duttile
Resistenza di calcolo del calcestruzzo fcd (MPa)	13.228
Resistenza di calcolo dell'acciaio fyk (MPa)	391.328

Le caratteristiche in forma completa dei materiali e le opzioni di progetto, compresi i valori di normativa, sono riportate nell'apposita sezione delle stampe.

Verifica flessionale

	Estremo sinistro	Mezzeria	Estremo destro
Ascissa di verifica (m)	0.220	1.705	3.190
Forza assiale di progetto (kN)	0.000	0.000	0.000
Risultante del momento di progetto (kNm)	53.695	36.403	53.695
Direzione del piano di inflessione (°)	0.246	0.000	0.246
Momento resistente nel piano di inflessione (kNm)	256.675	257.632	256.675
Combinazione dei carichi relativa alle azioni riportate	30	21	35
Coefficiente di sicurezza	4.780	7.077	4.780

Vengono riportati i valori relativi alle azioni che hanno determinato il minimo coefficiente di sicurezza. Il momento ultimo viene calcolato tramite integrazione dei legami costitutivi non lineari previsti dalla normativa, per la sezione soggetta a tenso-preso-flessione deviata. Il momento resistente è riferito al piano di inflessione della azione. Sono riportate le azioni che hanno determinato il minor coefficiente di sicurezza per la combinazione indicata. Il coefficiente di sicurezza a taglio è unico perché la verifica è effettuata per la risultante delle azioni. Se è maggiore di 10, viene riportato >10.0. La forza assiale è positiva se di compressione. La direzione del piano di inflessione è a partire dall'asse z locale positivo, cioè dalla parte superiore della sezione.

Verifica a taglio e torsione

PROGETTAZIONE ATI:

	Estremo sinistro	Mezzeria	Estremo destro
Ascissa di verifica (m)	0.250	1.705	3.160
Taglio proiettato di progetto (kN)	51.559	37.061	51.559
Direzione del piano di taglio (°)	0.173	0.240	-179.827
Taglio resistente nel piano di taglio (kN)	340.789	340.791	340.789
Combinazione dei carichi relativa alle azioni riportate	35	33	30
Torsione di progetto (kNm)	-16.381	-16.422	16.381
Torsione resistente (kNm)	168.834	168.834	168.834
Coefficiente di sicurezza a taglio	6.610	9.195	6.610
Coefficiente di sicurezza a torsione	>10.0	>10.0	>10.0
Coefficiente di sicurezza combinato taglio-torsione	4.027	4.854	4.027

Vengono riportati i valori relativi alle azioni che hanno determinato il minimo coefficiente di sicurezza. Il taglio resistente è calcolato tramite integrazione secondo il metodo di Jourawsky per ottenere in modo corretto il taglio resistente nel piano di taglio e per sezioni generiche. Sono riportate le azioni che hanno determinato il minor coefficiente di sicurezza per la combinazione indicata proiettate nel piano di taglio. L'eventuale dicitura sismica come condizione di carico, indica che l'azione per la quale è risultato il coefficiente di sicurezza minore è quella relativa al taglio per escludere la formazione di meccanismi anelastici. In questo caso l'azione torsionale è nulla e quindi non viene riportata mentre il taglio di progetto riportato è quello derivante dal meccanismo limite anelastico e non dalle azioni di calcolo. Il coefficiente di sicurezza è unico in quanto la verifica è effettuata per la risultante dell'azione di taglio. Se è maggiore di 10, viene riportato >10.0. Vengono esplicitati i coefficienti di sicurezza a taglio e torsione e poi in combinazione secondo norma.

Combinazioni dei carichi riferite alle verifiche riportate

1	-1.00 * (1) Torcente di piano SLV + -0.30 * (1) Dinamica SLVh Y + 0.20 * (1) ACC + 0.80 * (1) TAMPONATURA + 0.80 * (1) PERM + 1.00 * (1) PESO SOLAIO + 1.00 * (1) PESO PROPRIO + -1.00 * (1) Dinamica SLVh X
2	-1.00 * (1) Torcente di piano SLV + -0.30 * (1) Dinamica SLVh Y + 0.20 * (1) ACC + 0.80 * (1) TAMPONATURA + 0.80 * (1) PERM + 1.00 * (1) PESO SOLAIO + 1.00 * (1) PESO PROPRIO + 1.00 * (1) Dinamica SLVh X
3	-1.00 * (1) Torcente di piano SLV + 0.30 * (1) Dinamica SLVh Y + 0.20 * (1) ACC + 0.80 * (1) TAMPONATURA + 0.80 * (1) PERM + 1.00 * (1) PESO SOLAIO + 1.00 * (1) PESO PROPRIO + -1.00 * (1) Dinamica SLVh X
4	-1.00 * (1) Torcente di piano SLV + 0.30 * (1) Dinamica SLVh Y + 0.20 * (1) ACC + 0.80 * (1) TAMPONATURA + 0.80 * (1) PERM + 1.00 * (1) PESO SOLAIO + 1.00 * (1) PESO PROPRIO + 1.00 * (1) Dinamica SLVh X
5	1.00 * (1) Torcente di piano SLV + -0.30 * (1) Dinamica SLVh Y + 0.20 * (1) ACC + 0.80 * (1) TAMPONATURA + 0.80 * (1) PERM + 1.00 * (1) PESO SOLAIO + 1.00 * (1) PESO PROPRIO + -1.00 * (1) Dinamica SLVh X
6	1.00 * (1) Torcente di piano SLV + -0.30 * (1) Dinamica SLVh Y + 0.20 * (1) ACC + 0.80 * (1) TAMPONATURA + 0.80 * (1) PERM + 1.00 * (1) PESO SOLAIO + 1.00 * (1) PESO PROPRIO + 1.00 * (1) Dinamica SLVh X
7	1.00 * (1) Torcente di piano SLV + 0.30 * (1) Dinamica SLVh Y + 0.20 * (1) ACC + 0.80 * (1) TAMPONATURA + 0.80 * (1) PERM + 1.00 * (1) PESO SOLAIO + 1.00 * (1) PESO PROPRIO + -1.00 * (1) Dinamica SLVh X
8	1.00 * (1) Torcente di piano SLV + 0.30 * (1) Dinamica SLVh Y + 0.20 * (1) ACC + 0.80 * (1) TAMPONATURA + 0.80 * (1) PERM + 1.00 * (1) PESO SOLAIO + 1.00 * (1) PESO PROPRIO + 1.00 * (1) Dinamica SLVh X
9	-1.00 * (1) Torcente di piano SLV + -0.30 * (1) Dinamica SLVh X + 0.20 * (1) ACC + 0.80 * (1) TAMPONATURA + 0.80 * (1) PERM + 1.00 * (1) PESO SOLAIO + 1.00 * (1) PESO PROPRIO + -1.00 * (1) Dinamica SLVh Y
10	-1.00 * (1) Torcente di piano SLV + -0.30 * (1) Dinamica SLVh X + 0.20 * (1) ACC + 0.80 * (1) TAMPONATURA + 0.80 * (1) PERM + 1.00 * (1) PESO SOLAIO + 1.00 * (1) PESO PROPRIO + 1.00 * (1) Dinamica SLVh Y
11	-1.00 * (1) Torcente di piano SLV + 0.30 * (1) Dinamica SLVh X + 0.20 * (1) ACC + 0.80 * (1) TAMPONATURA + 0.80 * (1) PERM + 1.00 * (1) PESO SOLAIO + 1.00 * (1) PESO PROPRIO + -1.00 * (1) Dinamica SLVh Y
12	-1.00 * (1) Torcente di piano SLV + 0.30 * (1) Dinamica SLVh X + 0.20 * (1) ACC + 0.80 * (1) TAMPONATURA + 0.80 * (1) PERM + 1.00 * (1) PESO SOLAIO + 1.00 * (1) PESO PROPRIO + 1.00 * (1) Dinamica SLVh Y

PROGETTAZIONE ATI:

OPERE D'ARTE MINORI – EDIFICI – GALLERIA CIGNANO

13	1.00 * (1) Torcente di piano SLV + -0.30 * (1) Dinamica SLVh X + 0.20 * (1) ACC + 0.80 * (1) TAMPONATURA + 0.80 * (1) PERM + 1.00 * (1) PESO SOLAIO + 1.00 * (1) PESO PROPRIO + -1.00 * (1) Dinamica SLVh Y
14	1.00 * (1) Torcente di piano SLV + -0.30 * (1) Dinamica SLVh X + 0.20 * (1) ACC + 0.80 * (1) TAMPONATURA + 0.80 * (1) PERM + 1.00 * (1) PESO SOLAIO + 1.00 * (1) PESO PROPRIO + 1.00 * (1) Dinamica SLVh Y
15	1.00 * (1) Torcente di piano SLV + 0.30 * (1) Dinamica SLVh X + 0.20 * (1) ACC + 0.80 * (1) TAMPONATURA + 0.80 * (1) PERM + 1.00 * (1) PESO SOLAIO + 1.00 * (1) PESO PROPRIO + -1.00 * (1) Dinamica SLVh Y
16	1.00 * (1) Torcente di piano SLV + 0.30 * (1) Dinamica SLVh X + 0.20 * (1) ACC + 0.80 * (1) TAMPONATURA + 0.80 * (1) PERM + 1.00 * (1) PESO SOLAIO + 1.00 * (1) PESO PROPRIO + 1.00 * (1) Dinamica SLVh Y
17	1.50 * (1) NEVE + 0.80 * (1) TAMPONATURA + 0.80 * (1) PERM + 1.00 * (1) PESO SOLAIO + 1.00 * (1) PESO PROPRIO
18	0.75 * (1) NEVE + 1.50 * (1) ACC + 0.80 * (1) TAMPONATURA + 0.80 * (1) PERM + 1.00 * (1) PESO SOLAIO + 1.00 * (1) PESO PROPRIO
19	0.80 * (1) TAMPONATURA + 0.80 * (1) PERM + 1.00 * (1) PESO SOLAIO + 1.00 * (1) PESO PROPRIO
20	-1.00 * (1) Torcente di piano SLV + -0.30 * (1) Dinamica SLVh Y + 0.20 * (1) ACC + 1.00 * (1) TAMPONATURA + 1.00 * (1) PERM + 1.00 * (1) PESO SOLAIO + 1.00 * (1) PESO PROPRIO + -1.00 * (1) Dinamica SLVh X
21	-1.00 * (1) Torcente di piano SLV + -0.30 * (1) Dinamica SLVh Y + 0.20 * (1) ACC + 1.00 * (1) TAMPONATURA + 1.00 * (1) PERM + 1.00 * (1) PESO SOLAIO + 1.00 * (1) PESO PROPRIO + 1.00 * (1) Dinamica SLVh X
22	-1.00 * (1) Torcente di piano SLV + 0.30 * (1) Dinamica SLVh Y + 0.20 * (1) ACC + 1.00 * (1) TAMPONATURA + 1.00 * (1) PERM + 1.00 * (1) PESO SOLAIO + 1.00 * (1) PESO PROPRIO + -1.00 * (1) Dinamica SLVh X
23	-1.00 * (1) Torcente di piano SLV + 0.30 * (1) Dinamica SLVh Y + 0.20 * (1) ACC + 1.00 * (1) TAMPONATURA + 1.00 * (1) PERM + 1.00 * (1) PESO SOLAIO + 1.00 * (1) PESO PROPRIO + 1.00 * (1) Dinamica SLVh X
24	1.00 * (1) Torcente di piano SLV + -0.30 * (1) Dinamica SLVh Y + 0.20 * (1) ACC + 1.00 * (1) TAMPONATURA + 1.00 * (1) PERM + 1.00 * (1) PESO SOLAIO + 1.00 * (1) PESO PROPRIO + -1.00 * (1) Dinamica SLVh X
25	1.00 * (1) Torcente di piano SLV + -0.30 * (1) Dinamica SLVh Y + 0.20 * (1) ACC + 1.00 * (1) TAMPONATURA + 1.00 * (1) PERM + 1.00 * (1) PESO SOLAIO + 1.00 * (1) PESO PROPRIO + 1.00 * (1) Dinamica SLVh X
26	1.00 * (1) Torcente di piano SLV + 0.30 * (1) Dinamica SLVh Y + 0.20 * (1) ACC + 1.00 * (1) TAMPONATURA + 1.00 * (1) PERM + 1.00 * (1) PESO SOLAIO + 1.00 * (1) PESO PROPRIO + -1.00 * (1) Dinamica SLVh X
27	1.00 * (1) Torcente di piano SLV + 0.30 * (1) Dinamica SLVh Y + 0.20 * (1) ACC + 1.00 * (1) TAMPONATURA + 1.00 * (1) PERM + 1.00 * (1) PESO SOLAIO + 1.00 * (1) PESO PROPRIO + 1.00 * (1) Dinamica SLVh X
28	-1.00 * (1) Torcente di piano SLV + -0.30 * (1) Dinamica SLVh X + 0.20 * (1) ACC + 1.00 * (1) TAMPONATURA + 1.00 * (1) PERM + 1.00 * (1) PESO SOLAIO + 1.00 * (1) PESO PROPRIO + -1.00 * (1) Dinamica SLVh Y
29	-1.00 * (1) Torcente di piano SLV + -0.30 * (1) Dinamica SLVh X + 0.20 * (1) ACC + 1.00 * (1) TAMPONATURA + 1.00 * (1) PERM + 1.00 * (1) PESO SOLAIO + 1.00 * (1) PESO PROPRIO + 1.00 * (1) Dinamica SLVh Y
30	-1.00 * (1) Torcente di piano SLV + 0.30 * (1) Dinamica SLVh X + 0.20 * (1) ACC + 1.00 * (1) TAMPONATURA + 1.00 * (1) PERM + 1.00 * (1) PESO SOLAIO + 1.00 * (1) PESO PROPRIO + -1.00 * (1) Dinamica SLVh Y
31	-1.00 * (1) Torcente di piano SLV + 0.30 * (1) Dinamica SLVh X + 0.20 * (1) ACC + 1.00 * (1) TAMPONATURA + 1.00 * (1) PERM + 1.00 * (1) PESO SOLAIO + 1.00 * (1) PESO PROPRIO + 1.00 * (1) Dinamica SLVh Y
32	1.00 * (1) Torcente di piano SLV + -0.30 * (1) Dinamica SLVh X + 0.20 * (1) ACC + 1.00 * (1) TAMPONATURA + 1.00 * (1) PERM + 1.00 * (1) PESO SOLAIO + 1.00 * (1) PESO PROPRIO + -1.00 * (1) Dinamica SLVh Y
33	1.00 * (1) Torcente di piano SLV + -0.30 * (1) Dinamica SLVh X + 0.20 * (1) ACC + 1.00 * (1) TAMPONATURA + 1.00 * (1) PERM + 1.00 * (1) PESO SOLAIO + 1.00 * (1) PESO PROPRIO + 1.00 * (1) Dinamica SLVh Y
34	1.00 * (1) Torcente di piano SLV + 0.30 * (1) Dinamica SLVh X + 0.20 * (1) ACC + 1.00 * (1) TAMPONATURA + 1.00 * (1) PERM + 1.00 * (1) PESO SOLAIO + 1.00 * (1) PESO PROPRIO + -1.00 * (1) Dinamica SLVh Y
35	1.00 * (1) Torcente di piano SLV + 0.30 * (1) Dinamica SLVh X + 0.20 * (1) ACC + 1.00 * (1) TAMPONATURA + 1.00 * (1) PERM + 1.00 * (1) PESO SOLAIO + 1.00 * (1) PESO PROPRIO + 1.00 * (1) Dinamica SLVh Y

PROGETTAZIONE ATI:

36	1.50 * (1) NEVE + 1.50 * (1) TAMPONATURA + 1.50 * (1) PERM + 1.30 * (1) PESO SOLAIO + 1.30 * (1) PESO PROPRIO
37	0.75 * (1) NEVE + 1.50 * (1) ACC + 1.50 * (1) TAMPONATURA + 1.50 * (1) PERM + 1.30 * (1) PESO SOLAIO + 1.30 * (1) PESO PROPRIO
38	1.50 * (1) TAMPONATURA + 1.50 * (1) PERM + 1.30 * (1) PESO SOLAIO + 1.30 * (1) PESO PROPRIO

Verifica stato limite di esercizio

	Estremo sinistro	Mezzeria	Estremo destro
Combinazione rara			
Momento di progetto Z (kNm)	-0.520	23.013	-0.520
Momento di progetto Y (kNm)	0.000	-0.000	-0.000
Tensione compressione calcestruzzo (MPa)	-0.015	-0.664	-0.015
Tensione acciaio (MPa)	0.788	35.379	0.788
Combinazione quasi permanente			
Ampiezza fessure (mm)	0.000	0.017	0.000
Distanza fessure (mm)	156.200	156.200	156.200
Momento prima fessurazione Z (kNm)	157.191	157.191	157.191
Momento prima fessurazione Y (kNm)	94.652	94.652	94.652
Momento di progetto Z (kNm)	-0.335	21.218	-0.335
Momento di progetto Y (kNm)	0.000	-0.000	-0.000
Tensione compressione calcestruzzo (MPa)	-0.010	-0.612	-0.010
Tensione acciaio (MPa)	0.508	32.620	0.508
Combinazione frequente			
Ampiezza fessure (mm)	0.000	0.017	0.000
Distanza fessure (mm)	156.200	156.200	156.200
Momento prima fessurazione Z (kNm)	157.191	157.191	157.191
Momento prima fessurazione Y (kNm)	94.652	94.652	94.652
Momento di progetto Z (kNm)	-0.372	21.577	-0.372
Momento di progetto Y (kNm)	0.000	-0.000	-0.000

Scheda riassuntiva verifiche elemento: 5

Dati identificativi

Indice identificativo nel modello di calcolo	5
Indici identificativi dei nodi nel modello di calcolo	2 7
Denominazione assegnata dal progettista	50x80
Appartenente all'insieme denominato	Trave 2-7
L'elemento è definito	Trave di fondazione
Lunghezza (m)	3.41

Dati della sezione

Sezione rettangolare

Altezza (cm)	Base (cm)
80.00	50.00

Dati armatura longitudinale

	Ascissa m	Superiore cm2	Inferiore cm2	Parete cm2	Totale cm2	%Superiore	%Inferiore	%Totale
Sinistra	0.230	8.042	8.042	4.524	20.609	0.201	0.201	0.515
Mezzeria	1.705	8.042	8.042	4.524	20.609	0.201	0.201	0.515
Destra	3.180	8.042	8.042	4.524	20.609	0.201	0.201	0.515

Le armature di parete comprendono tutte le barre che non giacciono lungo i lati superiore ed inferiore, compresi i reggi staffe di eventuali ali.

Dati armatura trasversale

Inizio tratto tm	Lunghezza m	Area barra cm2	Nr. br. orizz.	Nr. br. vert.	Passo m	Densità orizz. cm	Densità vert. cm
0.000	3.410	0.503	2	2	0.200	0.050	0.050

PROGETTAZIONE ATI:

Principali caratteristiche dei materiali

Normativa	DM 17 gennaio 2018 - Comportamento non duttile
Resistenza di calcolo del calcestruzzo f_{cd} (MPa)	13.228
Resistenza di calcolo dell'acciaio f_{yk} (MPa)	391.328

Le caratteristiche in forma completa dei materiali e le opzioni di progetto, compresi i valori di normativa, sono riportate nell'apposita sezione delle stampe.

Verifica flessionale

	Estremo sinistro	Mezzeria	Estremo destro
Ascissa di verifica (m)	0,220	1,705	3,190
Forza assiale di progetto (kN)	0,000	0,000	0,000
Risultante del momento di progetto (kNm)	78,688	44,177	78,760
Direzione del piano di inflessione (°)	0,097	0,000	-0,154
Momento resistente nel piano di inflessione (kNm)	257,542	257,685	257,777
Combinazione dei carichi relativa alle azioni riportate	9	36	10
Coefficiente di sicurezza	3,273	5,833	3,273

Vengono riportati i valori relativi alle azioni che hanno determinato il minimo coefficiente di sicurezza. Il momento ultimo viene calcolato tramite integrazione dei legami costitutivi non lineari previsti dalla normativa, per la sezione soggetta a tenso-presso-flessione deviata. Il momento resistente è riferito al piano di inflessione della azione. Sono riportate le azioni che hanno determinato il minor coefficiente di sicurezza per la combinazione indicata. Il coefficiente di sicurezza a taglio è unico perché la verifica è effettuata per la risultante delle azioni. Se è maggiore di 10, viene riportato >10.0. La forza assiale è positiva se di compressione. La direzione del piano di inflessione è a partire dall'asse z locale positivo, cioè dalla parte superiore della sezione.

Verifica a taglio e torsione

	Estremo sinistro	Mezzeria	Estremo destro
Ascissa di verifica (m)	0,250	1,705	3,160
Taglio proiettato di progetto (kN)	76,476	54,417	76,476
Direzione del piano di taglio (°)	-0,106	-0,150	179,894
Taglio resistente nel piano di taglio (kN)	340,788	340,789	340,788
Combinazione dei carichi relativa alle azioni riportate	31	29	34
Torsione di progetto (kNm)	-0,421	-0,447	0,421
Torsione resistente (kNm)	168,834	168,834	168,834
Coefficiente di sicurezza a taglio	4,456	6,263	4,456
Coefficiente di sicurezza a torsione	>10,0	>10,0	>10,0
Coefficiente di sicurezza combinato taglio-torsione	4,407	6,160	4,407

Vengono riportati i valori relativi alle azioni che hanno determinato il minimo coefficiente di sicurezza. Il taglio resistente è calcolato tramite integrazione secondo il metodo di Jourawsky per ottenere in modo corretto il taglio resistente nel piano di taglio e per sezioni generiche. Sono riportate le azioni che hanno determinato il minor coefficiente di sicurezza per la combinazione indicata proiettate nel piano di taglio. L'eventuale dicitura sismica come condizione di carico, indica che l'azione per la quale è risultato il coefficiente di sicurezza minore è quella relativa al taglio per escludere la formazione di meccanismi anelastici. In questo caso l'azione torsionale è nulla e quindi non viene riportata mentre il taglio di progetto riportato è quello derivante dal meccanismo limite anelastico e non dalle azioni di calcolo. Il coefficiente di sicurezza è unico in quanto la verifica è effettuata per la risultante dell'azione di taglio. Se è maggiore di 10, viene riportato >10.0. Vengono esplicitati i coefficienti di sicurezza a taglio e torsione e poi in combinazione secondo norma.

Combinazioni dei carichi riferite alle verifiche riportate

1	-1.00 * (1) Torcente di piano SLV + -0.30 * (1) Dinamica SLVh Y + 0.20 * (1) ACC + 0.80 * (1) TAMPONATURA + 0.80 * (1) PERM + 1.00 * (1) PESO SOLAIO + 1.00 * (1) PESO PROPRIO + -1.00 * (1) Dinamica SLVh X
2	-1.00 * (1) Torcente di piano SLV + -0.30 * (1) Dinamica SLVh Y + 0.20 * (1) ACC + 0.80 * (1) TAMPONATURA + 0.80 * (1) PERM + 1.00 * (1) PESO SOLAIO + 1.00 * (1) PESO PROPRIO + 1.00 * (1) Dinamica SLVh X

PROGETTAZIONE ATI:

3	-1.00 * (1) Torcente di piano SLV + 0.30 * (1) Dinamica SLVh Y + 0.20 * (1) ACC + 0.80 * (1) TAMPONATURA + 0.80 * (1) PERM + 1.00 * (1) PESO SOLAIO + 1.00 * (1) PESO PROPRIO + -1.00 * (1) Dinamica SLVh X
4	-1.00 * (1) Torcente di piano SLV + 0.30 * (1) Dinamica SLVh Y + 0.20 * (1) ACC + 0.80 * (1) TAMPONATURA + 0.80 * (1) PERM + 1.00 * (1) PESO SOLAIO + 1.00 * (1) PESO PROPRIO + 1.00 * (1) Dinamica SLVh X
5	1.00 * (1) Torcente di piano SLV + -0.30 * (1) Dinamica SLVh Y + 0.20 * (1) ACC + 0.80 * (1) TAMPONATURA + 0.80 * (1) PERM + 1.00 * (1) PESO SOLAIO + 1.00 * (1) PESO PROPRIO + -1.00 * (1) Dinamica SLVh X
6	1.00 * (1) Torcente di piano SLV + -0.30 * (1) Dinamica SLVh Y + 0.20 * (1) ACC + 0.80 * (1) TAMPONATURA + 0.80 * (1) PERM + 1.00 * (1) PESO SOLAIO + 1.00 * (1) PESO PROPRIO + 1.00 * (1) Dinamica SLVh X
7	1.00 * (1) Torcente di piano SLV + 0.30 * (1) Dinamica SLVh Y + 0.20 * (1) ACC + 0.80 * (1) TAMPONATURA + 0.80 * (1) PERM + 1.00 * (1) PESO SOLAIO + 1.00 * (1) PESO PROPRIO + -1.00 * (1) Dinamica SLVh X
8	1.00 * (1) Torcente di piano SLV + 0.30 * (1) Dinamica SLVh Y + 0.20 * (1) ACC + 0.80 * (1) TAMPONATURA + 0.80 * (1) PERM + 1.00 * (1) PESO SOLAIO + 1.00 * (1) PESO PROPRIO + 1.00 * (1) Dinamica SLVh X
9	-1.00 * (1) Torcente di piano SLV + -0.30 * (1) Dinamica SLVh X + 0.20 * (1) ACC + 0.80 * (1) TAMPONATURA + 0.80 * (1) PERM + 1.00 * (1) PESO SOLAIO + 1.00 * (1) PESO PROPRIO + -1.00 * (1) Dinamica SLVh Y
10	-1.00 * (1) Torcente di piano SLV + -0.30 * (1) Dinamica SLVh X + 0.20 * (1) ACC + 0.80 * (1) TAMPONATURA + 0.80 * (1) PERM + 1.00 * (1) PESO SOLAIO + 1.00 * (1) PESO PROPRIO + 1.00 * (1) Dinamica SLVh Y
11	-1.00 * (1) Torcente di piano SLV + 0.30 * (1) Dinamica SLVh X + 0.20 * (1) ACC + 0.80 * (1) TAMPONATURA + 0.80 * (1) PERM + 1.00 * (1) PESO SOLAIO + 1.00 * (1) PESO PROPRIO + -1.00 * (1) Dinamica SLVh Y
12	-1.00 * (1) Torcente di piano SLV + 0.30 * (1) Dinamica SLVh X + 0.20 * (1) ACC + 0.80 * (1) TAMPONATURA + 0.80 * (1) PERM + 1.00 * (1) PESO SOLAIO + 1.00 * (1) PESO PROPRIO + 1.00 * (1) Dinamica SLVh Y
13	1.00 * (1) Torcente di piano SLV + -0.30 * (1) Dinamica SLVh X + 0.20 * (1) ACC + 0.80 * (1) TAMPONATURA + 0.80 * (1) PERM + 1.00 * (1) PESO SOLAIO + 1.00 * (1) PESO PROPRIO + -1.00 * (1) Dinamica SLVh Y
14	1.00 * (1) Torcente di piano SLV + -0.30 * (1) Dinamica SLVh X + 0.20 * (1) ACC + 0.80 * (1) TAMPONATURA + 0.80 * (1) PERM + 1.00 * (1) PESO SOLAIO + 1.00 * (1) PESO PROPRIO + 1.00 * (1) Dinamica SLVh Y
15	1.00 * (1) Torcente di piano SLV + 0.30 * (1) Dinamica SLVh X + 0.20 * (1) ACC + 0.80 * (1) TAMPONATURA + 0.80 * (1) PERM + 1.00 * (1) PESO SOLAIO + 1.00 * (1) PESO PROPRIO + -1.00 * (1) Dinamica SLVh Y
16	1.00 * (1) Torcente di piano SLV + 0.30 * (1) Dinamica SLVh X + 0.20 * (1) ACC + 0.80 * (1) TAMPONATURA + 0.80 * (1) PERM + 1.00 * (1) PESO SOLAIO + 1.00 * (1) PESO PROPRIO + 1.00 * (1) Dinamica SLVh Y
17	1.50 * (1) NEVE + 0.80 * (1) TAMPONATURA + 0.80 * (1) PERM + 1.00 * (1) PESO SOLAIO + 1.00 * (1) PESO PROPRIO
18	0.75 * (1) NEVE + 1.50 * (1) ACC + 0.80 * (1) TAMPONATURA + 0.80 * (1) PERM + 1.00 * (1) PESO SOLAIO + 1.00 * (1) PESO PROPRIO
19	0.80 * (1) TAMPONATURA + 0.80 * (1) PERM + 1.00 * (1) PESO SOLAIO + 1.00 * (1) PESO PROPRIO
20	-1.00 * (1) Torcente di piano SLV + -0.30 * (1) Dinamica SLVh Y + 0.20 * (1) ACC + 1.00 * (1) TAMPONATURA + 1.00 * (1) PERM + 1.00 * (1) PESO SOLAIO + 1.00 * (1) PESO PROPRIO + -1.00 * (1) Dinamica SLVh X
21	-1.00 * (1) Torcente di piano SLV + -0.30 * (1) Dinamica SLVh Y + 0.20 * (1) ACC + 1.00 * (1) TAMPONATURA + 1.00 * (1) PERM + 1.00 * (1) PESO SOLAIO + 1.00 * (1) PESO PROPRIO + 1.00 * (1) Dinamica SLVh X
22	-1.00 * (1) Torcente di piano SLV + 0.30 * (1) Dinamica SLVh Y + 0.20 * (1) ACC + 1.00 * (1) TAMPONATURA + 1.00 * (1) PERM + 1.00 * (1) PESO SOLAIO + 1.00 * (1) PESO PROPRIO + -1.00 * (1) Dinamica SLVh X
23	-1.00 * (1) Torcente di piano SLV + 0.30 * (1) Dinamica SLVh Y + 0.20 * (1) ACC + 1.00 * (1) TAMPONATURA + 1.00 * (1) PERM + 1.00 * (1) PESO SOLAIO + 1.00 * (1) PESO PROPRIO + 1.00 * (1) Dinamica SLVh X
24	1.00 * (1) Torcente di piano SLV + -0.30 * (1) Dinamica SLVh Y + 0.20 * (1) ACC + 1.00 * (1) TAMPONATURA + 1.00 * (1) PERM + 1.00 * (1) PESO SOLAIO + 1.00 * (1) PESO PROPRIO + -1.00 * (1) Dinamica SLVh X
25	1.00 * (1) Torcente di piano SLV + -0.30 * (1) Dinamica SLVh Y + 0.20 * (1) ACC + 1.00 * (1) TAMPONATURA + 1.00 * (1) PERM + 1.00 * (1) PESO SOLAIO + 1.00 * (1) PESO PROPRIO + 1.00 * (1) Dinamica SLVh X

PROGETTAZIONE ATI:

26	1.00 * (1) Torcente di piano SLV + 0.30 * (1) Dinamica SLVh Y + 0.20 * (1) ACC + 1.00 * (1) TAMPONATURA + 1.00 * (1) PERM + 1.00 * (1) PESO SOLAIO + 1.00 * (1) PESO PROPRIO + -1.00 * (1) Dinamica SLVh X
27	1.00 * (1) Torcente di piano SLV + 0.30 * (1) Dinamica SLVh Y + 0.20 * (1) ACC + 1.00 * (1) TAMPONATURA + 1.00 * (1) PERM + 1.00 * (1) PESO SOLAIO + 1.00 * (1) PESO PROPRIO + 1.00 * (1) Dinamica SLVh X
28	-1.00 * (1) Torcente di piano SLV + -0.30 * (1) Dinamica SLVh X + 0.20 * (1) ACC + 1.00 * (1) TAMPONATURA + 1.00 * (1) PERM + 1.00 * (1) PESO SOLAIO + 1.00 * (1) PESO PROPRIO + -1.00 * (1) Dinamica SLVh Y
29	-1.00 * (1) Torcente di piano SLV + -0.30 * (1) Dinamica SLVh X + 0.20 * (1) ACC + 1.00 * (1) TAMPONATURA + 1.00 * (1) PERM + 1.00 * (1) PESO SOLAIO + 1.00 * (1) PESO PROPRIO + 1.00 * (1) Dinamica SLVh Y
30	-1.00 * (1) Torcente di piano SLV + 0.30 * (1) Dinamica SLVh X + 0.20 * (1) ACC + 1.00 * (1) TAMPONATURA + 1.00 * (1) PERM + 1.00 * (1) PESO SOLAIO + 1.00 * (1) PESO PROPRIO + -1.00 * (1) Dinamica SLVh Y
31	-1.00 * (1) Torcente di piano SLV + 0.30 * (1) Dinamica SLVh X + 0.20 * (1) ACC + 1.00 * (1) TAMPONATURA + 1.00 * (1) PERM + 1.00 * (1) PESO SOLAIO + 1.00 * (1) PESO PROPRIO + 1.00 * (1) Dinamica SLVh Y
32	1.00 * (1) Torcente di piano SLV + -0.30 * (1) Dinamica SLVh X + 0.20 * (1) ACC + 1.00 * (1) TAMPONATURA + 1.00 * (1) PERM + 1.00 * (1) PESO SOLAIO + 1.00 * (1) PESO PROPRIO + -1.00 * (1) Dinamica SLVh Y
33	1.00 * (1) Torcente di piano SLV + -0.30 * (1) Dinamica SLVh X + 0.20 * (1) ACC + 1.00 * (1) TAMPONATURA + 1.00 * (1) PERM + 1.00 * (1) PESO SOLAIO + 1.00 * (1) PESO PROPRIO + 1.00 * (1) Dinamica SLVh Y
34	1.00 * (1) Torcente di piano SLV + 0.30 * (1) Dinamica SLVh X + 0.20 * (1) ACC + 1.00 * (1) TAMPONATURA + 1.00 * (1) PERM + 1.00 * (1) PESO SOLAIO + 1.00 * (1) PESO PROPRIO + -1.00 * (1) Dinamica SLVh Y
35	1.00 * (1) Torcente di piano SLV + 0.30 * (1) Dinamica SLVh X + 0.20 * (1) ACC + 1.00 * (1) TAMPONATURA + 1.00 * (1) PERM + 1.00 * (1) PESO SOLAIO + 1.00 * (1) PESO PROPRIO + 1.00 * (1) Dinamica SLVh Y
36	1.50 * (1) NEVE + 1.50 * (1) TAMPONATURA + 1.50 * (1) PERM + 1.30 * (1) PESO SOLAIO + 1.30 * (1) PESO PROPRIO
37	0.75 * (1) NEVE + 1.50 * (1) ACC + 1.50 * (1) TAMPONATURA + 1.50 * (1) PERM + 1.30 * (1) PESO SOLAIO + 1.30 * (1) PESO PROPRIO
38	1.50 * (1) TAMPONATURA + 1.50 * (1) PERM + 1.30 * (1) PESO SOLAIO + 1.30 * (1) PESO PROPRIO

Verifica stato limite di esercizio

	Estremo sinistro	Mezzeria	Estremo destro
Combinazione rara			
Momento di progetto Z (kNm)	-4.081	31.739	-4.081
Momento di progetto Y (kNm)	0.000	0.000	-0.000
Tensione compressione calcestruzzo (MPa)	-0.118	-0.915	-0.118
Tensione acciaio (MPa)	6.274	48.795	6.274
Combinazione quasi permanente			
Ampiezza fessure (mm)	0.003	0.027	0.003
Distanza fessure (mm)	156.200	192.862	156.200
Momento prima fessurazione Z (kNm)	157.191	157.191	157.191
Momento prima fessurazione Y (kNm)	94.652	94.652	94.652
Momento di progetto Z (kNm)	-3.872	29.877	-3.872
Momento di progetto Y (kNm)	0.000	0.000	-0.000
Tensione compressione calcestruzzo (MPa)	-0.112	-0.862	-0.112
Tensione acciaio (MPa)	5.952	45.933	5.952
Combinazione frequente			
Ampiezza fessure (mm)	0.003	0.028	0.003
Distanza fessure (mm)	156.200	192.862	156.200
Momento prima fessurazione Z (kNm)	157.191	157.191	157.191
Momento prima fessurazione Y (kNm)	94.652	94.652	94.652
Momento di progetto Z (kNm)	-3.914	30.249	-3.914
Momento di progetto Y (kNm)	0.000	0.000	-0.000

Scheda riassuntiva verifiche elemento: 6

PROGETTAZIONE ATI:

Dati identificativi

Indice identificativo nel modello di calcolo	6
Indici identificativi dei nodi nel modello di calcolo	1 6
Denominazione assegnata dal progettista	50x80
Appartenente all'insieme denominato	Trave 1-6
L'elemento è definito	Trave di fondazione
Lunghezza (m)	3.41

Dati della sezione

Sezione rettangolare	
Altezza (cm)	Base (cm)
80.00	50.00

Dati armatura longitudinale

	Ascissa m	Superiore cm2	Inferiore cm2	Parete cm2	Totale cm2	%Superiore	%Inferiore	%Totale
Sinistra	0.230	8.042	8.042	4.524	20.609	0.201	0.201	0.515
Mezzeria	1.705	8.042	8.042	4.524	20.609	0.201	0.201	0.515
Destra	3.180	8.042	8.042	4.524	20.609	0.201	0.201	0.515

Le armature di parete comprendono tutte le barre che non giacciono lungo i lati superiore ed inferiore, compresi i reggi staffe di eventuali ali.

Dati armatura trasversale

Inizio tratto tm	Lunghezza m	Area barra cm2	Nr. br. orizz.	Nr. br. vert.	Passo m	Densità orizz. cm	Densità vert. cm
0.000	3.410	0.503	2	2	0.200	0.050	0.050

Principali caratteristiche dei materiali

Normativa	DM 17 gennaio 2018 - Comportamento non duttile
Resistenza di calcolo del calcestruzzo fcd (MPa)	13.228
Resistenza di calcolo dell'acciaio fyk (MPa)	391.328

Le caratteristiche in forma completa dei materiali e le opzioni di progetto, compresi i valori di normativa, sono riportate nell'apposita sezione delle stampe.

Verifica flessionale

	Estremo sinistro	Mezzeria	Estremo destro
Ascissa di verifica (m)	0.220	1.705	3.190
Forza assiale di progetto (kN)	0.000	0.000	0.000
Risultante del momento di progetto (kNm)	55.736	36.587	55.736
Direzione del piano di inflessione (°)	-0.385	0.000	-0.385
Momento resistente nel piano di inflessione (kNm)	255.765	258.058	255.765
Combinazione dei carichi relativa alle azioni riportate	32	20	29
Coefficiente di sicurezza	4.589	7.053	4.589

Vengono riportati i valori relativi alle azioni che hanno determinato il minimo coefficiente di sicurezza. Il momento ultimo viene calcolato tramite integrazione dei legami costitutivi non lineari previsti dalla normativa, per la sezione soggetta a tenso-pressione-flessione deviata. Il momento resistente è riferito al piano di inflessione della azione. Sono riportate le azioni che hanno determinato il minor coefficiente di sicurezza per la combinazione indicata. Il coefficiente di sicurezza a taglio è unico perché la verifica è effettuata per la risultante delle azioni. Se è maggiore di 10, viene riportato >10.0. La forza assiale è positiva se di compressione. La direzione del piano di inflessione è a partire dall'asse z locale positivo, cioè dalla parte superiore della sezione.

Verifica a taglio e torsione

	Estremo sinistro	Mezzeria	Estremo destro
Ascissa di verifica (m)	0.250	1.705	3.160
Taglio proiettato di progetto (kN)	53.264	38.444	53.264
Direzione del piano di taglio (°)	-0.271	179.624	179.729
Taglio resistente nel piano di taglio (kN)	340.792	340.795	340.792

PROGETTAZIONE ATI:

OPERE D'ARTE MINORI – EDIFICI – GALLERIA CIGNANO

Combinazione dei carichi relativa alle azioni riportate	29	32	32
Torsione di progetto (kNm)	17.436	-17.479	-17.436
Torsione resistente (kNm)	168.834	168.834	168.834
Coefficiente di sicurezza a taglio	6.398	8.865	6.398
Coefficiente di sicurezza a torsione	9.683	9.660	9.683
Coefficiente di sicurezza combinato taglio-torsione	3.853	4.623	3.853

Vengono riportati i valori relativi alle azioni che hanno determinato il minimo coefficiente di sicurezza. Il taglio resistente è calcolato tramite integrazione secondo il metodo di Jourawsky per ottenere in modo corretto il taglio resistente nel piano di taglio e per sezioni generiche. Sono riportate le azioni che hanno determinato il minor coefficiente di sicurezza per la combinazione indicata proiettate nel piano di taglio. L'eventuale dicitura **sismica** come condizione di carico, indica che l'azione per la quale è risultato il coefficiente di sicurezza minore è quella relativa al taglio per escludere la formazione di meccanismi anelastici. In questo caso l'azione torsionale è nulla e quindi non viene riportata mentre il taglio di progetto riportato è quello derivante dal meccanismo limite anelastico e non dalle azioni di calcolo.

Il coefficiente di sicurezza è unico in quanto la verifica è effettuata per la risultante dell'azione di taglio. Se è maggiore di 10, viene riportato >10.0. Vengono esplicitati i coefficienti di sicurezza a taglio e torsione e poi in combinazione secondo norma.

Combinazioni dei carichi riferite alle verifiche riportate

1	-1.00 * (1) Torcente di piano SLV + -0.30 * (1) Dinamica SLVh Y + 0.20 * (1) ACC + 0.80 * (1) TAMPONATURA + 0.80 * (1) PERM + 1.00 * (1) PESO SOLAIO + 1.00 * (1) PESO PROPRIO + -1.00 * (1) Dinamica SLVh X
2	-1.00 * (1) Torcente di piano SLV + -0.30 * (1) Dinamica SLVh Y + 0.20 * (1) ACC + 0.80 * (1) TAMPONATURA + 0.80 * (1) PERM + 1.00 * (1) PESO SOLAIO + 1.00 * (1) PESO PROPRIO + 1.00 * (1) Dinamica SLVh X
3	-1.00 * (1) Torcente di piano SLV + 0.30 * (1) Dinamica SLVh Y + 0.20 * (1) ACC + 0.80 * (1) TAMPONATURA + 0.80 * (1) PERM + 1.00 * (1) PESO SOLAIO + 1.00 * (1) PESO PROPRIO + -1.00 * (1) Dinamica SLVh X
4	-1.00 * (1) Torcente di piano SLV + 0.30 * (1) Dinamica SLVh Y + 0.20 * (1) ACC + 0.80 * (1) TAMPONATURA + 0.80 * (1) PERM + 1.00 * (1) PESO SOLAIO + 1.00 * (1) PESO PROPRIO + 1.00 * (1) Dinamica SLVh X
5	1.00 * (1) Torcente di piano SLV + -0.30 * (1) Dinamica SLVh Y + 0.20 * (1) ACC + 0.80 * (1) TAMPONATURA + 0.80 * (1) PERM + 1.00 * (1) PESO SOLAIO + 1.00 * (1) PESO PROPRIO + -1.00 * (1) Dinamica SLVh X
6	1.00 * (1) Torcente di piano SLV + -0.30 * (1) Dinamica SLVh Y + 0.20 * (1) ACC + 0.80 * (1) TAMPONATURA + 0.80 * (1) PERM + 1.00 * (1) PESO SOLAIO + 1.00 * (1) PESO PROPRIO + 1.00 * (1) Dinamica SLVh X
7	1.00 * (1) Torcente di piano SLV + 0.30 * (1) Dinamica SLVh Y + 0.20 * (1) ACC + 0.80 * (1) TAMPONATURA + 0.80 * (1) PERM + 1.00 * (1) PESO SOLAIO + 1.00 * (1) PESO PROPRIO + -1.00 * (1) Dinamica SLVh X
8	1.00 * (1) Torcente di piano SLV + 0.30 * (1) Dinamica SLVh Y + 0.20 * (1) ACC + 0.80 * (1) TAMPONATURA + 0.80 * (1) PERM + 1.00 * (1) PESO SOLAIO + 1.00 * (1) PESO PROPRIO + 1.00 * (1) Dinamica SLVh X
9	-1.00 * (1) Torcente di piano SLV + -0.30 * (1) Dinamica SLVh X + 0.20 * (1) ACC + 0.80 * (1) TAMPONATURA + 0.80 * (1) PERM + 1.00 * (1) PESO SOLAIO + 1.00 * (1) PESO PROPRIO + -1.00 * (1) Dinamica SLVh Y
10	-1.00 * (1) Torcente di piano SLV + -0.30 * (1) Dinamica SLVh X + 0.20 * (1) ACC + 0.80 * (1) TAMPONATURA + 0.80 * (1) PERM + 1.00 * (1) PESO SOLAIO + 1.00 * (1) PESO PROPRIO + 1.00 * (1) Dinamica SLVh Y
11	-1.00 * (1) Torcente di piano SLV + 0.30 * (1) Dinamica SLVh X + 0.20 * (1) ACC + 0.80 * (1) TAMPONATURA + 0.80 * (1) PERM + 1.00 * (1) PESO SOLAIO + 1.00 * (1) PESO PROPRIO + -1.00 * (1) Dinamica SLVh Y
12	-1.00 * (1) Torcente di piano SLV + 0.30 * (1) Dinamica SLVh X + 0.20 * (1) ACC + 0.80 * (1) TAMPONATURA + 0.80 * (1) PERM + 1.00 * (1) PESO SOLAIO + 1.00 * (1) PESO PROPRIO + 1.00 * (1) Dinamica SLVh Y
13	1.00 * (1) Torcente di piano SLV + -0.30 * (1) Dinamica SLVh X + 0.20 * (1) ACC + 0.80 * (1) TAMPONATURA + 0.80 * (1) PERM + 1.00 * (1) PESO SOLAIO + 1.00 * (1) PESO PROPRIO + -1.00 * (1) Dinamica SLVh Y
14	1.00 * (1) Torcente di piano SLV + -0.30 * (1) Dinamica SLVh X + 0.20 * (1) ACC + 0.80 * (1) TAMPONATURA + 0.80 * (1) PERM + 1.00 * (1) PESO SOLAIO + 1.00 * (1) PESO PROPRIO + 1.00 * (1) Dinamica SLVh Y

PROGETTAZIONE ATI:

15	1.00 * (1) Torcente di piano SLV + 0.30 * (1) Dinamica SLVh X + 0.20 * (1) ACC + 0.80 * (1) TAMPONATURA + 0.80 * (1) PERM + 1.00 * (1) PESO SOLAIO + 1.00 * (1) PESO PROPRIO + -1.00 * (1) Dinamica SLVh Y
16	1.00 * (1) Torcente di piano SLV + 0.30 * (1) Dinamica SLVh X + 0.20 * (1) ACC + 0.80 * (1) TAMPONATURA + 0.80 * (1) PERM + 1.00 * (1) PESO SOLAIO + 1.00 * (1) PESO PROPRIO + 1.00 * (1) Dinamica SLVh Y
17	1.50 * (1) NEVE + 0.80 * (1) TAMPONATURA + 0.80 * (1) PERM + 1.00 * (1) PESO SOLAIO + 1.00 * (1) PESO PROPRIO
18	0.75 * (1) NEVE + 1.50 * (1) ACC + 0.80 * (1) TAMPONATURA + 0.80 * (1) PERM + 1.00 * (1) PESO SOLAIO + 1.00 * (1) PESO PROPRIO
19	0.80 * (1) TAMPONATURA + 0.80 * (1) PERM + 1.00 * (1) PESO SOLAIO + 1.00 * (1) PESO PROPRIO
20	-1.00 * (1) Torcente di piano SLV + -0.30 * (1) Dinamica SLVh Y + 0.20 * (1) ACC + 1.00 * (1) TAMPONATURA + 1.00 * (1) PERM + 1.00 * (1) PESO SOLAIO + 1.00 * (1) PESO PROPRIO + -1.00 * (1) Dinamica SLVh X
21	-1.00 * (1) Torcente di piano SLV + -0.30 * (1) Dinamica SLVh Y + 0.20 * (1) ACC + 1.00 * (1) TAMPONATURA + 1.00 * (1) PERM + 1.00 * (1) PESO SOLAIO + 1.00 * (1) PESO PROPRIO + 1.00 * (1) Dinamica SLVh X
22	-1.00 * (1) Torcente di piano SLV + 0.30 * (1) Dinamica SLVh Y + 0.20 * (1) ACC + 1.00 * (1) TAMPONATURA + 1.00 * (1) PERM + 1.00 * (1) PESO SOLAIO + 1.00 * (1) PESO PROPRIO + -1.00 * (1) Dinamica SLVh X
23	-1.00 * (1) Torcente di piano SLV + 0.30 * (1) Dinamica SLVh Y + 0.20 * (1) ACC + 1.00 * (1) TAMPONATURA + 1.00 * (1) PERM + 1.00 * (1) PESO SOLAIO + 1.00 * (1) PESO PROPRIO + 1.00 * (1) Dinamica SLVh X
24	1.00 * (1) Torcente di piano SLV + -0.30 * (1) Dinamica SLVh Y + 0.20 * (1) ACC + 1.00 * (1) TAMPONATURA + 1.00 * (1) PERM + 1.00 * (1) PESO SOLAIO + 1.00 * (1) PESO PROPRIO + -1.00 * (1) Dinamica SLVh X
25	1.00 * (1) Torcente di piano SLV + -0.30 * (1) Dinamica SLVh Y + 0.20 * (1) ACC + 1.00 * (1) TAMPONATURA + 1.00 * (1) PERM + 1.00 * (1) PESO SOLAIO + 1.00 * (1) PESO PROPRIO + 1.00 * (1) Dinamica SLVh X
26	1.00 * (1) Torcente di piano SLV + 0.30 * (1) Dinamica SLVh Y + 0.20 * (1) ACC + 1.00 * (1) TAMPONATURA + 1.00 * (1) PERM + 1.00 * (1) PESO SOLAIO + 1.00 * (1) PESO PROPRIO + -1.00 * (1) Dinamica SLVh X
27	1.00 * (1) Torcente di piano SLV + 0.30 * (1) Dinamica SLVh Y + 0.20 * (1) ACC + 1.00 * (1) TAMPONATURA + 1.00 * (1) PERM + 1.00 * (1) PESO SOLAIO + 1.00 * (1) PESO PROPRIO + 1.00 * (1) Dinamica SLVh X
28	-1.00 * (1) Torcente di piano SLV + -0.30 * (1) Dinamica SLVh X + 0.20 * (1) ACC + 1.00 * (1) TAMPONATURA + 1.00 * (1) PERM + 1.00 * (1) PESO SOLAIO + 1.00 * (1) PESO PROPRIO + -1.00 * (1) Dinamica SLVh Y
29	-1.00 * (1) Torcente di piano SLV + -0.30 * (1) Dinamica SLVh X + 0.20 * (1) ACC + 1.00 * (1) TAMPONATURA + 1.00 * (1) PERM + 1.00 * (1) PESO SOLAIO + 1.00 * (1) PESO PROPRIO + 1.00 * (1) Dinamica SLVh Y
30	-1.00 * (1) Torcente di piano SLV + 0.30 * (1) Dinamica SLVh X + 0.20 * (1) ACC + 1.00 * (1) TAMPONATURA + 1.00 * (1) PERM + 1.00 * (1) PESO SOLAIO + 1.00 * (1) PESO PROPRIO + -1.00 * (1) Dinamica SLVh Y
31	-1.00 * (1) Torcente di piano SLV + 0.30 * (1) Dinamica SLVh X + 0.20 * (1) ACC + 1.00 * (1) TAMPONATURA + 1.00 * (1) PERM + 1.00 * (1) PESO SOLAIO + 1.00 * (1) PESO PROPRIO + 1.00 * (1) Dinamica SLVh Y
32	1.00 * (1) Torcente di piano SLV + -0.30 * (1) Dinamica SLVh X + 0.20 * (1) ACC + 1.00 * (1) TAMPONATURA + 1.00 * (1) PERM + 1.00 * (1) PESO SOLAIO + 1.00 * (1) PESO PROPRIO + -1.00 * (1) Dinamica SLVh Y
33	1.00 * (1) Torcente di piano SLV + -0.30 * (1) Dinamica SLVh X + 0.20 * (1) ACC + 1.00 * (1) TAMPONATURA + 1.00 * (1) PERM + 1.00 * (1) PESO SOLAIO + 1.00 * (1) PESO PROPRIO + 1.00 * (1) Dinamica SLVh Y
34	1.00 * (1) Torcente di piano SLV + 0.30 * (1) Dinamica SLVh X + 0.20 * (1) ACC + 1.00 * (1) TAMPONATURA + 1.00 * (1) PERM + 1.00 * (1) PESO SOLAIO + 1.00 * (1) PESO PROPRIO + -1.00 * (1) Dinamica SLVh Y
35	1.00 * (1) Torcente di piano SLV + 0.30 * (1) Dinamica SLVh X + 0.20 * (1) ACC + 1.00 * (1) TAMPONATURA + 1.00 * (1) PERM + 1.00 * (1) PESO SOLAIO + 1.00 * (1) PESO PROPRIO + 1.00 * (1) Dinamica SLVh Y
36	1.50 * (1) NEVE + 1.50 * (1) TAMPONATURA + 1.50 * (1) PERM + 1.30 * (1) PESO SOLAIO + 1.30 * (1) PESO PROPRIO
37	0.75 * (1) NEVE + 1.50 * (1) ACC + 1.50 * (1) TAMPONATURA + 1.50 * (1) PERM + 1.30 * (1) PESO SOLAIO + 1.30 * (1) PESO PROPRIO
38	1.50 * (1) TAMPONATURA + 1.50 * (1) PERM + 1.30 * (1) PESO SOLAIO + 1.30 * (1) PESO PROPRIO

PROGETTAZIONE ATI:

Verifica stato limite di esercizio

	Estremo sinistro	Mezzeria	Estremo destro
Combinazione rara			
Momento di progetto Z (kNm)	-0.629	23.274	-0.629
Momento di progetto Y (kNm)	0.000	-0.000	-0.000
Tensione compressione calcestruzzo (MPa)	-0.018	-0.671	-0.018
Tensione acciaio (MPa)	0.967	35.781	0.967
Combinazione quasi permanente			
Ampiezza fessure (mm)	0.000	0.017	0.000
Distanza fessure (mm)	156.200	156.200	156.200
Momento prima fessurazione Z (kNm)	157.191	157.191	157.191
Momento prima fessurazione Y (kNm)	94.652	94.652	94.652
Momento di progetto Z (kNm)	-0.437	21.445	-0.437
Momento di progetto Y (kNm)	0.000	-0.000	-0.000
Tensione compressione calcestruzzo (MPa)	-0.013	-0.618	-0.013
Tensione acciaio (MPa)	0.662	32.969	0.662
Combinazione frequente			
Ampiezza fessure (mm)	0.000	0.017	0.000
Distanza fessure (mm)	156.200	156.200	156.200
Momento prima fessurazione Z (kNm)	157.191	157.191	157.191
Momento prima fessurazione Y (kNm)	94.652	94.652	94.652
Momento di progetto Z (kNm)	-0.475	21.811	-0.475
Momento di progetto Y (kNm)	0.000	-0.000	-0.000

Scheda riassuntiva verifiche elemento: 8

Dati identificativi

Indice identificativo nel modello di calcolo	8
Indici identificativi dei nodi nel modello di calcolo	7 8
Denominazione assegnata dal progettista	50x80
Appartenente all'insieme denominato	Trave 6-7-8
L'elemento è definito	Trave di fondazione
Lunghezza (m)	4.24

Dati della sezione

Sezione	rettangolare
Altezza (cm)	80.00
Base (cm)	50.00

Dati armatura longitudinale

	Ascissa m	Superiore cm2	Inferiore cm2	Parete cm2	Totale cm2	%Superiore	%Inferiore	%Totale
Sinistra	0.230	8.042	8.042	4.524	20.609	0.201	0.201	0.515
Mezzeria	2.120	8.042	8.042	4.524	20.609	0.201	0.201	0.515
Destra	4.010	8.042	8.042	4.524	20.609	0.201	0.201	0.515

Le armature di parete comprendono tutte le barre che non giacciono lungo i lati superiore ed inferiore, compresi i reggi staffe di eventuali ali.

Dati armatura trasversale

Inizio tratto tm	Lunghezza m	Area barra cm2	Nr. br. orizz.	Nr. br. vert.	Passo m	Densità orizz. cm	Densità vert. cm
0.000	4.240	0.503	2	2	0.200	0.050	0.050

Principali caratteristiche dei materiali

Normativa	DM 17 gennaio 2018 - Comportamento non duttile
Resistenza di calcolo del calcestruzzo fcd (MPa)	13.228
Resistenza di calcolo dell'acciaio fyk (MPa)	391.328

PROGETTAZIONE ATI:

Le caratteristiche in forma completa dei materiali e le opzioni di progetto, compresi i valori di normativa, sono riportate nell'apposita sezione delle stampe.

Verifica flessionale

	Estremo sinistro	Mezzeria	Estremo destro
Ascissa di verifica (m)	0.220	2.120	4.020
Forza assiale di progetto (kN)	0.000	0.000	0.000
Risultante del momento di progetto (kNm)	45.131	54.238	63.710
Direzione del piano di inflessione (°)	179.763	-0.025	-0.179
Momento resistente nel piano di inflessione (kNm)	257.849	257.974	255.773
Combinazione dei carichi relativa alle azioni riportate	4	31	21
Coefficiente di sicurezza	5.713	4.756	4.015

Vengono riportati i valori relativi alle azioni che hanno determinato il minimo coefficiente di sicurezza. Il momento ultimo viene calcolato tramite integrazione dei legami costitutivi non lineari previsti dalla normativa, per la sezione soggetta a tenso-pressione-flessione deviata. Il momento resistente è riferito al piano di inflessione della azione. Sono riportate le azioni che hanno determinato il minor coefficiente di sicurezza per la combinazione indicata. Il coefficiente di sicurezza a taglio è unico perché la verifica è effettuata per la risultante delle azioni. Se è maggiore di 10, viene riportato >10.0. La forza assiale è positiva se di compressione. La direzione del piano di inflessione è a partire dall'asse z locale positivo, cioè dalla parte superiore della sezione.

Verifica a taglio e torsione

	Estremo sinistro	Mezzeria	Estremo destro
Ascissa di verifica (m)	0.250	2.120	3.990
Taglio proiettato di progetto (kN)	77.325	29.551	63.926
Direzione del piano di taglio (°)	-0.093	-0.185	179.929
Taglio resistente nel piano di taglio (kN)	340.788	340.790	340.788
Combinazione dei carichi relativa alle azioni riportate	31	21	33
Torsione di progetto (kNm)	5.389	-2.657	7.759
Torsione resistente (kNm)	168.834	168.834	168.834
Coefficiente di sicurezza a taglio	4.407	>10.0	5.331
Coefficiente di sicurezza a torsione	>10.0	>10.0	>10.0
Coefficiente di sicurezza combinato taglio-torsione	3.864	9.761	4.282

Vengono riportati i valori relativi alle azioni che hanno determinato il minimo coefficiente di sicurezza. Il taglio resistente è calcolato tramite integrazione secondo il metodo di Jourawsky per ottenere in modo corretto il taglio resistente nel piano di taglio e per sezioni generiche. Sono riportate le azioni che hanno determinato il minor coefficiente di sicurezza per la combinazione indicata proiettate nel piano di taglio. L'eventuale dicitura sismica come condizione di carico, indica che l'azione per la quale è risultato il coefficiente di sicurezza minore è quella relativa al taglio per escludere la formazione di meccanismi anelastici. In questo caso l'azione torsionale è nulla e quindi non viene riportata mentre il taglio di progetto riportato è quello derivante dal meccanismo limite anelastico e non dalle azioni di calcolo. Il coefficiente di sicurezza è unico in quanto la verifica è effettuata per la risultante dell'azione di taglio. Se è maggiore di 10, viene riportato >10.0. Vengono esplicitati i coefficienti di sicurezza a taglio e torsione e poi in combinazione secondo norma.

Combinazioni dei carichi riferite alle verifiche riportate

1	-1.00 * (1) Torcente di piano SLV + -0.30 * (1) Dinamica SLVh Y + 0.20 * (1) ACC + 0.80 * (1) TAMPONATURA + 0.80 * (1) PERM + 1.00 * (1) PESO SOLAIO + 1.00 * (1) PESO PROPRIO + -1.00 * (1) Dinamica SLVh X
2	-1.00 * (1) Torcente di piano SLV + -0.30 * (1) Dinamica SLVh Y + 0.20 * (1) ACC + 0.80 * (1) TAMPONATURA + 0.80 * (1) PERM + 1.00 * (1) PESO SOLAIO + 1.00 * (1) PESO PROPRIO + 1.00 * (1) Dinamica SLVh X
3	-1.00 * (1) Torcente di piano SLV + 0.30 * (1) Dinamica SLVh Y + 0.20 * (1) ACC + 0.80 * (1) TAMPONATURA + 0.80 * (1) PERM + 1.00 * (1) PESO SOLAIO + 1.00 * (1) PESO PROPRIO + -1.00 * (1) Dinamica SLVh X
4	-1.00 * (1) Torcente di piano SLV + 0.30 * (1) Dinamica SLVh Y + 0.20 * (1) ACC + 0.80 * (1) TAMPONATURA + 0.80 * (1) PERM + 1.00 * (1) PESO SOLAIO + 1.00 * (1) PESO PROPRIO + 1.00 * (1) Dinamica SLVh X

PROGETTAZIONE ATI:

5	1.00 * (1) Torcente di piano SLV + -0.30 * (1) Dinamica SLVh Y + 0.20 * (1) ACC + 0.80 * (1) TAMPONATURA + 0.80 * (1) PERM + 1.00 * (1) PESO SOLAIO + 1.00 * (1) PESO PROPRIO + -1.00 * (1) Dinamica SLVh X
6	1.00 * (1) Torcente di piano SLV + -0.30 * (1) Dinamica SLVh Y + 0.20 * (1) ACC + 0.80 * (1) TAMPONATURA + 0.80 * (1) PERM + 1.00 * (1) PESO SOLAIO + 1.00 * (1) PESO PROPRIO + 1.00 * (1) Dinamica SLVh X
7	1.00 * (1) Torcente di piano SLV + 0.30 * (1) Dinamica SLVh Y + 0.20 * (1) ACC + 0.80 * (1) TAMPONATURA + 0.80 * (1) PERM + 1.00 * (1) PESO SOLAIO + 1.00 * (1) PESO PROPRIO + -1.00 * (1) Dinamica SLVh X
8	1.00 * (1) Torcente di piano SLV + 0.30 * (1) Dinamica SLVh Y + 0.20 * (1) ACC + 0.80 * (1) TAMPONATURA + 0.80 * (1) PERM + 1.00 * (1) PESO SOLAIO + 1.00 * (1) PESO PROPRIO + 1.00 * (1) Dinamica SLVh X
9	-1.00 * (1) Torcente di piano SLV + -0.30 * (1) Dinamica SLVh X + 0.20 * (1) ACC + 0.80 * (1) TAMPONATURA + 0.80 * (1) PERM + 1.00 * (1) PESO SOLAIO + 1.00 * (1) PESO PROPRIO + -1.00 * (1) Dinamica SLVh Y
10	-1.00 * (1) Torcente di piano SLV + -0.30 * (1) Dinamica SLVh X + 0.20 * (1) ACC + 0.80 * (1) TAMPONATURA + 0.80 * (1) PERM + 1.00 * (1) PESO SOLAIO + 1.00 * (1) PESO PROPRIO + 1.00 * (1) Dinamica SLVh Y
11	-1.00 * (1) Torcente di piano SLV + 0.30 * (1) Dinamica SLVh X + 0.20 * (1) ACC + 0.80 * (1) TAMPONATURA + 0.80 * (1) PERM + 1.00 * (1) PESO SOLAIO + 1.00 * (1) PESO PROPRIO + -1.00 * (1) Dinamica SLVh Y
12	-1.00 * (1) Torcente di piano SLV + 0.30 * (1) Dinamica SLVh X + 0.20 * (1) ACC + 0.80 * (1) TAMPONATURA + 0.80 * (1) PERM + 1.00 * (1) PESO SOLAIO + 1.00 * (1) PESO PROPRIO + 1.00 * (1) Dinamica SLVh Y
13	1.00 * (1) Torcente di piano SLV + -0.30 * (1) Dinamica SLVh X + 0.20 * (1) ACC + 0.80 * (1) TAMPONATURA + 0.80 * (1) PERM + 1.00 * (1) PESO SOLAIO + 1.00 * (1) PESO PROPRIO + -1.00 * (1) Dinamica SLVh Y
14	1.00 * (1) Torcente di piano SLV + -0.30 * (1) Dinamica SLVh X + 0.20 * (1) ACC + 0.80 * (1) TAMPONATURA + 0.80 * (1) PERM + 1.00 * (1) PESO SOLAIO + 1.00 * (1) PESO PROPRIO + 1.00 * (1) Dinamica SLVh Y
15	1.00 * (1) Torcente di piano SLV + 0.30 * (1) Dinamica SLVh X + 0.20 * (1) ACC + 0.80 * (1) TAMPONATURA + 0.80 * (1) PERM + 1.00 * (1) PESO SOLAIO + 1.00 * (1) PESO PROPRIO + -1.00 * (1) Dinamica SLVh Y
16	1.00 * (1) Torcente di piano SLV + 0.30 * (1) Dinamica SLVh X + 0.20 * (1) ACC + 0.80 * (1) TAMPONATURA + 0.80 * (1) PERM + 1.00 * (1) PESO SOLAIO + 1.00 * (1) PESO PROPRIO + 1.00 * (1) Dinamica SLVh Y
17	1.50 * (1) NEVE + 0.80 * (1) TAMPONATURA + 0.80 * (1) PERM + 1.00 * (1) PESO SOLAIO + 1.00 * (1) PESO PROPRIO
18	0.75 * (1) NEVE + 1.50 * (1) ACC + 0.80 * (1) TAMPONATURA + 0.80 * (1) PERM + 1.00 * (1) PESO SOLAIO + 1.00 * (1) PESO PROPRIO
19	0.80 * (1) TAMPONATURA + 0.80 * (1) PERM + 1.00 * (1) PESO SOLAIO + 1.00 * (1) PESO PROPRIO
20	-1.00 * (1) Torcente di piano SLV + -0.30 * (1) Dinamica SLVh Y + 0.20 * (1) ACC + 1.00 * (1) TAMPONATURA + 1.00 * (1) PERM + 1.00 * (1) PESO SOLAIO + 1.00 * (1) PESO PROPRIO + -1.00 * (1) Dinamica SLVh X
21	-1.00 * (1) Torcente di piano SLV + -0.30 * (1) Dinamica SLVh Y + 0.20 * (1) ACC + 1.00 * (1) TAMPONATURA + 1.00 * (1) PERM + 1.00 * (1) PESO SOLAIO + 1.00 * (1) PESO PROPRIO + 1.00 * (1) Dinamica SLVh X
22	-1.00 * (1) Torcente di piano SLV + 0.30 * (1) Dinamica SLVh Y + 0.20 * (1) ACC + 1.00 * (1) TAMPONATURA + 1.00 * (1) PERM + 1.00 * (1) PESO SOLAIO + 1.00 * (1) PESO PROPRIO + -1.00 * (1) Dinamica SLVh X
23	-1.00 * (1) Torcente di piano SLV + 0.30 * (1) Dinamica SLVh Y + 0.20 * (1) ACC + 1.00 * (1) TAMPONATURA + 1.00 * (1) PERM + 1.00 * (1) PESO SOLAIO + 1.00 * (1) PESO PROPRIO + 1.00 * (1) Dinamica SLVh X
24	1.00 * (1) Torcente di piano SLV + -0.30 * (1) Dinamica SLVh Y + 0.20 * (1) ACC + 1.00 * (1) TAMPONATURA + 1.00 * (1) PERM + 1.00 * (1) PESO SOLAIO + 1.00 * (1) PESO PROPRIO + -1.00 * (1) Dinamica SLVh X
25	1.00 * (1) Torcente di piano SLV + -0.30 * (1) Dinamica SLVh Y + 0.20 * (1) ACC + 1.00 * (1) TAMPONATURA + 1.00 * (1) PERM + 1.00 * (1) PESO SOLAIO + 1.00 * (1) PESO PROPRIO + 1.00 * (1) Dinamica SLVh X
26	1.00 * (1) Torcente di piano SLV + 0.30 * (1) Dinamica SLVh Y + 0.20 * (1) ACC + 1.00 * (1) TAMPONATURA + 1.00 * (1) PERM + 1.00 * (1) PESO SOLAIO + 1.00 * (1) PESO PROPRIO + -1.00 * (1) Dinamica SLVh X
27	1.00 * (1) Torcente di piano SLV + 0.30 * (1) Dinamica SLVh Y + 0.20 * (1) ACC + 1.00 * (1) TAMPONATURA + 1.00 * (1) PERM + 1.00 * (1) PESO SOLAIO + 1.00 * (1) PESO PROPRIO + 1.00 * (1) Dinamica SLVh X

PROGETTAZIONE ATI:

OPERE D'ARTE MINORI – EDIFICI – GALLERIA CIGNANO

28	-1.00 * (1) Torcente di piano SLV + -0.30 * (1) Dinamica SLVh X + 0.20 * (1) ACC + 1.00 * (1) TAMPONATURA + 1.00 * (1) PERM + 1.00 * (1) PESO SOLAIO + 1.00 * (1) PESO PROPRIO + -1.00 * (1) Dinamica SLVh Y
29	-1.00 * (1) Torcente di piano SLV + -0.30 * (1) Dinamica SLVh X + 0.20 * (1) ACC + 1.00 * (1) TAMPONATURA + 1.00 * (1) PERM + 1.00 * (1) PESO SOLAIO + 1.00 * (1) PESO PROPRIO + 1.00 * (1) Dinamica SLVh Y
30	-1.00 * (1) Torcente di piano SLV + 0.30 * (1) Dinamica SLVh X + 0.20 * (1) ACC + 1.00 * (1) TAMPONATURA + 1.00 * (1) PERM + 1.00 * (1) PESO SOLAIO + 1.00 * (1) PESO PROPRIO + -1.00 * (1) Dinamica SLVh Y
31	-1.00 * (1) Torcente di piano SLV + 0.30 * (1) Dinamica SLVh X + 0.20 * (1) ACC + 1.00 * (1) TAMPONATURA + 1.00 * (1) PERM + 1.00 * (1) PESO SOLAIO + 1.00 * (1) PESO PROPRIO + 1.00 * (1) Dinamica SLVh Y
32	1.00 * (1) Torcente di piano SLV + -0.30 * (1) Dinamica SLVh X + 0.20 * (1) ACC + 1.00 * (1) TAMPONATURA + 1.00 * (1) PERM + 1.00 * (1) PESO SOLAIO + 1.00 * (1) PESO PROPRIO + -1.00 * (1) Dinamica SLVh Y
33	1.00 * (1) Torcente di piano SLV + -0.30 * (1) Dinamica SLVh X + 0.20 * (1) ACC + 1.00 * (1) TAMPONATURA + 1.00 * (1) PERM + 1.00 * (1) PESO SOLAIO + 1.00 * (1) PESO PROPRIO + 1.00 * (1) Dinamica SLVh Y
34	1.00 * (1) Torcente di piano SLV + 0.30 * (1) Dinamica SLVh X + 0.20 * (1) ACC + 1.00 * (1) TAMPONATURA + 1.00 * (1) PERM + 1.00 * (1) PESO SOLAIO + 1.00 * (1) PESO PROPRIO + -1.00 * (1) Dinamica SLVh Y
35	1.00 * (1) Torcente di piano SLV + 0.30 * (1) Dinamica SLVh X + 0.20 * (1) ACC + 1.00 * (1) TAMPONATURA + 1.00 * (1) PERM + 1.00 * (1) PESO SOLAIO + 1.00 * (1) PESO PROPRIO + 1.00 * (1) Dinamica SLVh Y
36	1.50 * (1) NEVE + 1.50 * (1) TAMPONATURA + 1.50 * (1) PERM + 1.30 * (1) PESO SOLAIO + 1.30 * (1) PESO PROPRIO
37	0.75 * (1) NEVE + 1.50 * (1) ACC + 1.50 * (1) TAMPONATURA + 1.50 * (1) PERM + 1.30 * (1) PESO SOLAIO + 1.30 * (1) PESO PROPRIO
38	1.50 * (1) TAMPONATURA + 1.50 * (1) PERM + 1.30 * (1) PESO SOLAIO + 1.30 * (1) PESO PROPRIO

Verifica stato limite di esercizio

	Estremo sinistro	Mezzeria	Estremo destro
Combinazione rara			
Momento di progetto Z (kNm)	-30.230	20.781	-0.852
Momento di progetto Y (kNm)	0.000	-0.000	-0.000
Tensione compressione calcestruzzo (MPa)	-0.872	-0.599	-0.025
Tensione acciaio (MPa)	46.476	31.948	1.309
Combinazione quasi permanente			
Ampiezza fessure (mm)	0.020	0.016	0.001
Distanza fessure (mm)	156.200	156.200	156.200
Momento prima fessurazione Z (kNm)	157.191	157.191	157.191
Momento prima fessurazione Y (kNm)	94.652	94.652	94.652
Momento di progetto Z (kNm)	-25.507	19.715	-0.852
Momento di progetto Y (kNm)	0.000	-0.000	-0.000
Tensione compressione calcestruzzo (MPa)	-0.736	-0.568	-0.025
Tensione acciaio (MPa)	39.215	30.309	1.309
Combinazione frequente			
Ampiezza fessure (mm)	0.021	0.016	0.001
Distanza fessure (mm)	156.200	156.200	156.200
Momento prima fessurazione Z (kNm)	157.191	157.191	157.191
Momento prima fessurazione Y (kNm)	94.652	94.652	94.652
Momento di progetto Z (kNm)	-26.452	19.928	-0.852
Momento di progetto Y (kNm)	0.000	-0.000	-0.000

Scheda riassuntiva verifiche elemento: 11

Dati identificativi

Indice identificativo nel modello di calcolo	11
Indici identificativi dei nodi nel modello di calcolo	6 7
Denominazione assegnata dal progettista	50x80
Appartenente all'insieme denominato	Trave 6-7-8

PROGETTAZIONE ATI:

L'elemento è definito Trave di fondazione
 Lunghezza (m) 4.52

Dati della sezione

Sezione rettangolare

Altezza (cm)	Base (cm)
80.00	50.00

Dati armatura longitudinale

	Ascissa m	Superiore cm2	Inferiore cm2	Parete cm2	Totale cm2	%Superiore	%Inferiore	%Totale
Sinistra	0.230	8.042	8.042	4.524	20.609	0.201	0.201	0.515
Mezzeria	2.260	8.042	8.042	4.524	20.609	0.201	0.201	0.515
Destra	4.290	8.042	8.042	4.524	20.609	0.201	0.201	0.515

Le armature di parete comprendono tutte le barre che non giacciono lungo i lati superiore ed inferiore, compresi i reggi staffe di eventuali ali.

Dati armatura trasversale

Inizio tratto tm	Lunghezza m	Area barra cm2	Nr. br. orizz.	Nr. br. vert.	Passo m	Densità orizz. cm	Densità vert. cm
0.000	4.520	0.503	2	2	0.200	0.050	0.050

Principali caratteristiche dei materiali

Normativa	DM 17 gennaio 2018 - Comportamento non duttile
Resistenza di calcolo del calcestruzzo fcd (MPa)	13.228
Resistenza di calcolo dell'acciaio fyk (MPa)	391.328

Le caratteristiche in forma completa dei materiali e le opzioni di progetto, compresi i valori di normativa, sono riportate nell'apposita sezione delle stampe.

Verifica flessionale

	Estremo sinistro	Mezzeria	Estremo destro
Ascissa di verifica (m)	0.220	2.260	4.300
Forza assiale di progetto (kN)	0.000	0.000	0.000
Risultante del momento di progetto (kNm)	65.562	62.057	54.325
Direzione del piano di inflessione (°)	-0.192	-0.014	179.835
Momento resistente nel piano di inflessione (kNm)	256.936	258.415	258.391
Combinazione dei carichi relativa alle azioni riportate	5	33	7
Coefficiente di sicurezza	3.919	4.164	4.756

Vengono riportati i valori relativi alle azioni che hanno determinato il minimo coefficiente di sicurezza. Il momento ultimo viene calcolato tramite integrazione dei legami costitutivi non lineari previsti dalla normativa, per la sezione soggetta a tenso-presse-flessione deviata. Il momento resistente è riferito al piano di inflessione della azione. Sono riportate le azioni che hanno determinato il minor coefficiente di sicurezza per la combinazione indicata. Il coefficiente di sicurezza a taglio è unico perché la verifica è effettuata per la risultante delle azioni. Se è maggiore di 10, viene riportato >10.0. La forza assiale è positiva se di compressione. La direzione del piano di inflessione è a partire dall'asse z locale positivo, cioè dalla parte superiore della sezione.

Verifica a taglio e torsione

	Estremo sinistro	Mezzeria	Estremo destro
Ascissa di verifica (m)	0.250	2.260	4.270
Taglio proiettato di progetto (kN)	69.348	30.456	81.931
Direzione del piano di taglio (°)	-0.093	179.816	179.950
Taglio resistente nel piano di taglio (kN)	340.788	340.790	340.788
Combinazione dei carichi relativa alle azioni riportate	31	24	33
Torsione di progetto (kNm)	-7.453	2.522	-4.859
Torsione resistente (kNm)	168.834	168.834	168.834
Coefficiente di sicurezza a taglio	4.914	>10.0	4.159
Coefficiente di sicurezza a torsione	>10.0	>10.0	>10.0

PROGETTAZIONE ATI:

Coefficiente di sicurezza combinato taglio-torsione 4.038 9.587 3.715

Vengono riportati i valori relativi alle azioni che hanno determinato il minimo coefficiente di sicurezza. Il taglio resistente è calcolato tramite integrazione secondo il metodo di Jourawsky per ottenere in modo corretto il taglio resistente nel piano di taglio e per sezioni generiche. Sono riportate le azioni che hanno determinato il minor coefficiente di sicurezza per la combinazione indicata proiettate nel piano di taglio. L'eventuale dicitura sismica come condizione di carico, indica che l'azione per la quale è risultato il coefficiente di sicurezza minore è quella relativa al taglio per escludere la formazione di meccanismi anelastici. In questo caso l'azione torsionale è nulla e quindi non viene riportata mentre il taglio di progetto riportato è quello derivante dal meccanismo limite anelastico e non dalle azioni di calcolo.

Il coefficiente di sicurezza è unico in quanto la verifica è effettuata per la risultante dell'azione di taglio. Se è maggiore di 10, viene riportato >10.0. Vengono esplicitati i coefficienti di sicurezza a taglio e torsione e poi in combinazione secondo norma.

Combinazioni dei carichi riferite alle verifiche riportate

1	-1.00 * (1) Torcente di piano SLV + -0.30 * (1) Dinamica SLVh Y + 0.20 * (1) ACC + 0.80 * (1) TAMPONATURA + 0.80 * (1) PERM + 1.00 * (1) PESO SOLAIO + 1.00 * (1) PESO PROPRIO + -1.00 * (1) Dinamica SLVh X
2	-1.00 * (1) Torcente di piano SLV + -0.30 * (1) Dinamica SLVh Y + 0.20 * (1) ACC + 0.80 * (1) TAMPONATURA + 0.80 * (1) PERM + 1.00 * (1) PESO SOLAIO + 1.00 * (1) PESO PROPRIO + 1.00 * (1) Dinamica SLVh X
3	-1.00 * (1) Torcente di piano SLV + 0.30 * (1) Dinamica SLVh Y + 0.20 * (1) ACC + 0.80 * (1) TAMPONATURA + 0.80 * (1) PERM + 1.00 * (1) PESO SOLAIO + 1.00 * (1) PESO PROPRIO + -1.00 * (1) Dinamica SLVh X
4	-1.00 * (1) Torcente di piano SLV + 0.30 * (1) Dinamica SLVh Y + 0.20 * (1) ACC + 0.80 * (1) TAMPONATURA + 0.80 * (1) PERM + 1.00 * (1) PESO SOLAIO + 1.00 * (1) PESO PROPRIO + 1.00 * (1) Dinamica SLVh X
5	1.00 * (1) Torcente di piano SLV + -0.30 * (1) Dinamica SLVh Y + 0.20 * (1) ACC + 0.80 * (1) TAMPONATURA + 0.80 * (1) PERM + 1.00 * (1) PESO SOLAIO + 1.00 * (1) PESO PROPRIO + -1.00 * (1) Dinamica SLVh X
6	1.00 * (1) Torcente di piano SLV + -0.30 * (1) Dinamica SLVh Y + 0.20 * (1) ACC + 0.80 * (1) TAMPONATURA + 0.80 * (1) PERM + 1.00 * (1) PESO SOLAIO + 1.00 * (1) PESO PROPRIO + 1.00 * (1) Dinamica SLVh X
7	1.00 * (1) Torcente di piano SLV + 0.30 * (1) Dinamica SLVh Y + 0.20 * (1) ACC + 0.80 * (1) TAMPONATURA + 0.80 * (1) PERM + 1.00 * (1) PESO SOLAIO + 1.00 * (1) PESO PROPRIO + -1.00 * (1) Dinamica SLVh X
8	1.00 * (1) Torcente di piano SLV + 0.30 * (1) Dinamica SLVh Y + 0.20 * (1) ACC + 0.80 * (1) TAMPONATURA + 0.80 * (1) PERM + 1.00 * (1) PESO SOLAIO + 1.00 * (1) PESO PROPRIO + 1.00 * (1) Dinamica SLVh X
9	-1.00 * (1) Torcente di piano SLV + -0.30 * (1) Dinamica SLVh X + 0.20 * (1) ACC + 0.80 * (1) TAMPONATURA + 0.80 * (1) PERM + 1.00 * (1) PESO SOLAIO + 1.00 * (1) PESO PROPRIO + -1.00 * (1) Dinamica SLVh Y
10	-1.00 * (1) Torcente di piano SLV + -0.30 * (1) Dinamica SLVh X + 0.20 * (1) ACC + 0.80 * (1) TAMPONATURA + 0.80 * (1) PERM + 1.00 * (1) PESO SOLAIO + 1.00 * (1) PESO PROPRIO + 1.00 * (1) Dinamica SLVh Y
11	-1.00 * (1) Torcente di piano SLV + 0.30 * (1) Dinamica SLVh X + 0.20 * (1) ACC + 0.80 * (1) TAMPONATURA + 0.80 * (1) PERM + 1.00 * (1) PESO SOLAIO + 1.00 * (1) PESO PROPRIO + -1.00 * (1) Dinamica SLVh Y
12	-1.00 * (1) Torcente di piano SLV + 0.30 * (1) Dinamica SLVh X + 0.20 * (1) ACC + 0.80 * (1) TAMPONATURA + 0.80 * (1) PERM + 1.00 * (1) PESO SOLAIO + 1.00 * (1) PESO PROPRIO + 1.00 * (1) Dinamica SLVh Y
13	1.00 * (1) Torcente di piano SLV + -0.30 * (1) Dinamica SLVh X + 0.20 * (1) ACC + 0.80 * (1) TAMPONATURA + 0.80 * (1) PERM + 1.00 * (1) PESO SOLAIO + 1.00 * (1) PESO PROPRIO + -1.00 * (1) Dinamica SLVh Y
14	1.00 * (1) Torcente di piano SLV + -0.30 * (1) Dinamica SLVh X + 0.20 * (1) ACC + 0.80 * (1) TAMPONATURA + 0.80 * (1) PERM + 1.00 * (1) PESO SOLAIO + 1.00 * (1) PESO PROPRIO + 1.00 * (1) Dinamica SLVh Y
15	1.00 * (1) Torcente di piano SLV + 0.30 * (1) Dinamica SLVh X + 0.20 * (1) ACC + 0.80 * (1) TAMPONATURA + 0.80 * (1) PERM + 1.00 * (1) PESO SOLAIO + 1.00 * (1) PESO PROPRIO + -1.00 * (1) Dinamica SLVh Y
16	1.00 * (1) Torcente di piano SLV + 0.30 * (1) Dinamica SLVh X + 0.20 * (1) ACC + 0.80 * (1) TAMPONATURA + 0.80 * (1) PERM + 1.00 * (1) PESO SOLAIO + 1.00 * (1) PESO PROPRIO + 1.00 * (1) Dinamica SLVh Y
17	1.50 * (1) NEVE + 0.80 * (1) TAMPONATURA + 0.80 * (1) PERM + 1.00 * (1) PESO SOLAIO + 1.00 * (1) PESO PROPRIO

PROGETTAZIONE ATI:

18	0.75 * (1) NEVE + 1.50 * (1) ACC + 0.80 * (1) TAMPONATURA + 0.80 * (1) PERM + 1.00 * (1) PESO SOLAIO + 1.00 * (1) PESO PROPRIO
19	0.80 * (1) TAMPONATURA + 0.80 * (1) PERM + 1.00 * (1) PESO SOLAIO + 1.00 * (1) PESO PROPRIO
20	-1.00 * (1) Torcente di piano SLV + -0.30 * (1) Dinamica SLVh Y + 0.20 * (1) ACC + 1.00 * (1) TAMPONATURA + 1.00 * (1) PERM + 1.00 * (1) PESO SOLAIO + 1.00 * (1) PESO PROPRIO + -1.00 * (1) Dinamica SLVh X
21	-1.00 * (1) Torcente di piano SLV + -0.30 * (1) Dinamica SLVh Y + 0.20 * (1) ACC + 1.00 * (1) TAMPONATURA + 1.00 * (1) PERM + 1.00 * (1) PESO SOLAIO + 1.00 * (1) PESO PROPRIO + 1.00 * (1) Dinamica SLVh X
22	-1.00 * (1) Torcente di piano SLV + 0.30 * (1) Dinamica SLVh Y + 0.20 * (1) ACC + 1.00 * (1) TAMPONATURA + 1.00 * (1) PERM + 1.00 * (1) PESO SOLAIO + 1.00 * (1) PESO PROPRIO + -1.00 * (1) Dinamica SLVh X
23	-1.00 * (1) Torcente di piano SLV + 0.30 * (1) Dinamica SLVh Y + 0.20 * (1) ACC + 1.00 * (1) TAMPONATURA + 1.00 * (1) PERM + 1.00 * (1) PESO SOLAIO + 1.00 * (1) PESO PROPRIO + 1.00 * (1) Dinamica SLVh X
24	1.00 * (1) Torcente di piano SLV + -0.30 * (1) Dinamica SLVh Y + 0.20 * (1) ACC + 1.00 * (1) TAMPONATURA + 1.00 * (1) PERM + 1.00 * (1) PESO SOLAIO + 1.00 * (1) PESO PROPRIO + -1.00 * (1) Dinamica SLVh X
25	1.00 * (1) Torcente di piano SLV + -0.30 * (1) Dinamica SLVh Y + 0.20 * (1) ACC + 1.00 * (1) TAMPONATURA + 1.00 * (1) PERM + 1.00 * (1) PESO SOLAIO + 1.00 * (1) PESO PROPRIO + 1.00 * (1) Dinamica SLVh X
26	1.00 * (1) Torcente di piano SLV + 0.30 * (1) Dinamica SLVh Y + 0.20 * (1) ACC + 1.00 * (1) TAMPONATURA + 1.00 * (1) PERM + 1.00 * (1) PESO SOLAIO + 1.00 * (1) PESO PROPRIO + -1.00 * (1) Dinamica SLVh X
27	1.00 * (1) Torcente di piano SLV + 0.30 * (1) Dinamica SLVh Y + 0.20 * (1) ACC + 1.00 * (1) TAMPONATURA + 1.00 * (1) PERM + 1.00 * (1) PESO SOLAIO + 1.00 * (1) PESO PROPRIO + 1.00 * (1) Dinamica SLVh X
28	-1.00 * (1) Torcente di piano SLV + -0.30 * (1) Dinamica SLVh X + 0.20 * (1) ACC + 1.00 * (1) TAMPONATURA + 1.00 * (1) PERM + 1.00 * (1) PESO SOLAIO + 1.00 * (1) PESO PROPRIO + -1.00 * (1) Dinamica SLVh Y
29	-1.00 * (1) Torcente di piano SLV + -0.30 * (1) Dinamica SLVh X + 0.20 * (1) ACC + 1.00 * (1) TAMPONATURA + 1.00 * (1) PERM + 1.00 * (1) PESO SOLAIO + 1.00 * (1) PESO PROPRIO + 1.00 * (1) Dinamica SLVh Y
30	-1.00 * (1) Torcente di piano SLV + 0.30 * (1) Dinamica SLVh X + 0.20 * (1) ACC + 1.00 * (1) TAMPONATURA + 1.00 * (1) PERM + 1.00 * (1) PESO SOLAIO + 1.00 * (1) PESO PROPRIO + -1.00 * (1) Dinamica SLVh Y
31	-1.00 * (1) Torcente di piano SLV + 0.30 * (1) Dinamica SLVh X + 0.20 * (1) ACC + 1.00 * (1) TAMPONATURA + 1.00 * (1) PERM + 1.00 * (1) PESO SOLAIO + 1.00 * (1) PESO PROPRIO + 1.00 * (1) Dinamica SLVh Y
32	1.00 * (1) Torcente di piano SLV + -0.30 * (1) Dinamica SLVh X + 0.20 * (1) ACC + 1.00 * (1) TAMPONATURA + 1.00 * (1) PERM + 1.00 * (1) PESO SOLAIO + 1.00 * (1) PESO PROPRIO + -1.00 * (1) Dinamica SLVh Y
33	1.00 * (1) Torcente di piano SLV + -0.30 * (1) Dinamica SLVh X + 0.20 * (1) ACC + 1.00 * (1) TAMPONATURA + 1.00 * (1) PERM + 1.00 * (1) PESO SOLAIO + 1.00 * (1) PESO PROPRIO + 1.00 * (1) Dinamica SLVh Y
34	1.00 * (1) Torcente di piano SLV + 0.30 * (1) Dinamica SLVh X + 0.20 * (1) ACC + 1.00 * (1) TAMPONATURA + 1.00 * (1) PERM + 1.00 * (1) PESO SOLAIO + 1.00 * (1) PESO PROPRIO + -1.00 * (1) Dinamica SLVh Y
35	1.00 * (1) Torcente di piano SLV + 0.30 * (1) Dinamica SLVh X + 0.20 * (1) ACC + 1.00 * (1) TAMPONATURA + 1.00 * (1) PERM + 1.00 * (1) PESO SOLAIO + 1.00 * (1) PESO PROPRIO + 1.00 * (1) Dinamica SLVh Y
36	1.50 * (1) NEVE + 1.50 * (1) TAMPONATURA + 1.50 * (1) PERM + 1.30 * (1) PESO SOLAIO + 1.30 * (1) PESO PROPRIO
37	0.75 * (1) NEVE + 1.50 * (1) ACC + 1.50 * (1) TAMPONATURA + 1.50 * (1) PERM + 1.30 * (1) PESO SOLAIO + 1.30 * (1) PESO PROPRIO
38	1.50 * (1) TAMPONATURA + 1.50 * (1) PERM + 1.30 * (1) PESO SOLAIO + 1.30 * (1) PESO PROPRIO

Verifica stato limite di esercizio

	Estremo sinistro	Mezzeria	Estremo destro
Combinazione rara			
Momento di progetto Z (kNm)	-1.062	25.899	-29.903
Momento di progetto Y (kNm)	0.000	0.000	-0.000
Tensione compressione calcestruzzo (MPa)	-0.031	-0.747	-0.862
Tensione acciaio (MPa)	1.632	39.816	45.973

PROGETTAZIONE ATI:

Combinazione quasi permanente

Ampiezza fessure (mm)	0.001	0.019	0.020
Distanza fessure (mm)	156.200	156.200	156.200
Momento prima fessurazione Z (kNm)	157.191	157.191	157.191
Momento prima fessurazione Y (kNm)	94.652	94.652	94.652
Momento di progetto Z (kNm)	-1.062	24.354	-25.234
Momento di progetto Y (kNm)	0.000	0.000	-0.000
Tensione compressione calcestruzzo (MPa)	-0.031	-0.702	-0.728
Tensione acciaio (MPa)	1.632	37.442	38.795

Combinazione frequente

Ampiezza fessure (mm)	0.001	0.020	0.021
Distanza fessure (mm)	156.200	156.200	156.200
Momento prima fessurazione Z (kNm)	157.191	157.191	157.191
Momento prima fessurazione Y (kNm)	94.652	94.652	94.652
Momento di progetto Z (kNm)	-1.062	24.663	-26.168
Momento di progetto Y (kNm)	0.000	0.000	-0.000

Scheda riassuntiva verifiche elemento: 15

Dati identificativi

Indice identificativo nel modello di calcolo	15
Indici identificativi dei nodi nel modello di calcolo	2 3
Denominazione assegnata dal progettista	50x80
Appartenance all'insieme denominato	Trave 1-2-3
L'elemento è definito	Trave di fondazione
Lunghezza (m)	4.24

Dati della sezione

Sezione rettangolare

Altezza (cm)	Base (cm)
80.00	50.00

Dati armatura longitudinale

	Ascissa m	Superiore cm2	Inferiore cm2	Parete cm2	Totale cm2	%Superiore	%Inferiore	%Totale
Sinistra	0.230	8.042	8.042	4.524	20.609	0.201	0.201	0.515
Mezzeria	2.120	8.042	8.042	4.524	20.609	0.201	0.201	0.515
Destra	4.010	8.042	8.042	4.524	20.609	0.201	0.201	0.515

Le armature di parete comprendono tutte le barre che non giacciono lungo i lati superiore ed inferiore, compresi i reggi staffe di eventuali ali.

Dati armatura trasversale

Inizio tratto tm	Lunghezza m	Area barra cm2	Nr. br. orizz.	Nr. br. vert.	Passo m	Densità orizz. cm	Densità vert. cm
0.000	4.240	0.503	2	2	0.200	0.050	0.050

Principali caratteristiche dei materiali

Normativa	DM 17 gennaio 2018 - Comportamento non duttile
Resistenza di calcolo del calcestruzzo fcd (MPa)	13.228
Resistenza di calcolo dell'acciaio fyk (MPa)	391.328

Le caratteristiche in forma completa dei materiali e le opzioni di progetto, compresi i valori di normativa, sono riportate nell'apposita sezione delle stampe.

Verifica flessionale

	Estremo sinistro	Mezzeria	Estremo destro
Ascissa di verifica (m)	0.220	2.120	4.020
Forza assiale di progetto (kN)	0.000	0.000	0.000
Risultante del momento di progetto (kNm)	45.131	54.238	63.710

PROGETTAZIONE ATI:

Direzione del piano di inflessione (°)	-179.763	0.025	0.179
Momento resistente nel piano di inflessione (kNm)	257.849	257.974	255.773
Combinazione dei carichi relativa alle azioni riportate	6	34	27
Coefficiente di sicurezza	5.713	4.756	4.015

Vengono riportati i valori relativi alle azioni che hanno determinato il minimo coefficiente di sicurezza. Il momento ultimo viene calcolato tramite integrazione dei legami costitutivi non lineari previsti dalla normativa, per la sezione soggetta a tenso-presso-flessione deviata. Il momento resistente è riferito al piano di inflessione della azione. Sono riportate le azioni che hanno determinato il minor coefficiente di sicurezza per la combinazione indicata. Il coefficiente di sicurezza a taglio è unico perché la verifica è effettuata per la risultante delle azioni. Se è maggiore di 10, viene riportato >10.0. La forza assiale è positiva se di compressione. La direzione del piano di inflessione è a partire dall'asse z locale positivo, cioè dalla parte superiore della sezione.

Verifica a taglio e torsione

	Estremo sinistro	Mezzeria	Estremo destro
Ascissa di verifica (m)	0.250	2.120	3.990
Taglio proiettato di progetto (kN)	77.325	29.551	63.926
Direzione del piano di taglio (°)	0.093	0.185	-179.929
Taglio resistente nel piano di taglio (kN)	340.788	340.790	340.788
Combinazione dei carichi relativa alle azioni riportate	34	27	28
Torsione di progetto (kNm)	-5.389	2.657	-7.759
Torsione resistente (kNm)	168.834	168.834	168.834
Coefficiente di sicurezza a taglio	4.407	>10.0	5.331
Coefficiente di sicurezza a torsione	>10.0	>10.0	>10.0
Coefficiente di sicurezza combinato taglio-torsione	3.864	9.761	4.282

Vengono riportati i valori relativi alle azioni che hanno determinato il minimo coefficiente di sicurezza. Il taglio resistente è calcolato tramite integrazione secondo il metodo di Jourawsky per ottenere in modo corretto il taglio resistente nel piano di taglio e per sezioni generiche. Sono riportate le azioni che hanno determinato il minor coefficiente di sicurezza per la combinazione indicata proiettate nel piano di taglio. L'eventuale dicitura sismica come condizione di carico, indica che l'azione per la quale è risultato il coefficiente di sicurezza minore è quella relativa al taglio per escludere la formazione di meccanismi anelastici. In questo caso l'azione torsionale è nulla e quindi non viene riportata mentre il taglio di progetto riportato è quello derivante dal meccanismo limite anelastico e non dalle azioni di calcolo.

Il coefficiente di sicurezza è unico in quanto la verifica è effettuata per la risultante dell'azione di taglio. Se è maggiore di 10, viene riportato >10.0. Vengono esplicitati i coefficienti di sicurezza a taglio e torsione e poi in combinazione secondo norma.

Combinazioni dei carichi riferite alle verifiche riportate

1	-1.00 * (1) Torcente di piano SLV + -0.30 * (1) Dinamica SLVh Y + 0.20 * (1) ACC + 0.80 * (1) TAMPONATURA + 0.80 * (1) PERM + 1.00 * (1) PESO SOLAIO + 1.00 * (1) PESO PROPRIO + -1.00 * (1) Dinamica SLVh X
2	-1.00 * (1) Torcente di piano SLV + -0.30 * (1) Dinamica SLVh Y + 0.20 * (1) ACC + 0.80 * (1) TAMPONATURA + 0.80 * (1) PERM + 1.00 * (1) PESO SOLAIO + 1.00 * (1) PESO PROPRIO + 1.00 * (1) Dinamica SLVh X
3	-1.00 * (1) Torcente di piano SLV + 0.30 * (1) Dinamica SLVh Y + 0.20 * (1) ACC + 0.80 * (1) TAMPONATURA + 0.80 * (1) PERM + 1.00 * (1) PESO SOLAIO + 1.00 * (1) PESO PROPRIO + -1.00 * (1) Dinamica SLVh X
4	-1.00 * (1) Torcente di piano SLV + 0.30 * (1) Dinamica SLVh Y + 0.20 * (1) ACC + 0.80 * (1) TAMPONATURA + 0.80 * (1) PERM + 1.00 * (1) PESO SOLAIO + 1.00 * (1) PESO PROPRIO + 1.00 * (1) Dinamica SLVh X
5	1.00 * (1) Torcente di piano SLV + -0.30 * (1) Dinamica SLVh Y + 0.20 * (1) ACC + 0.80 * (1) TAMPONATURA + 0.80 * (1) PERM + 1.00 * (1) PESO SOLAIO + 1.00 * (1) PESO PROPRIO + -1.00 * (1) Dinamica SLVh X
6	1.00 * (1) Torcente di piano SLV + -0.30 * (1) Dinamica SLVh Y + 0.20 * (1) ACC + 0.80 * (1) TAMPONATURA + 0.80 * (1) PERM + 1.00 * (1) PESO SOLAIO + 1.00 * (1) PESO PROPRIO + 1.00 * (1) Dinamica SLVh X
7	1.00 * (1) Torcente di piano SLV + 0.30 * (1) Dinamica SLVh Y + 0.20 * (1) ACC + 0.80 * (1) TAMPONATURA + 0.80 * (1) PERM + 1.00 * (1) PESO SOLAIO + 1.00 * (1) PESO PROPRIO + -1.00 * (1) Dinamica SLVh X

PROGETTAZIONE ATI:

8	1.00 * (1) Torcente di piano SLV + 0.30 * (1) Dinamica SLVh Y + 0.20 * (1) ACC + 0.80 * (1) TAMPONATURA + 0.80 * (1) PERM + 1.00 * (1) PESO SOLAIO + 1.00 * (1) PESO PROPRIO + 1.00 * (1) Dinamica SLVh X
9	-1.00 * (1) Torcente di piano SLV + -0.30 * (1) Dinamica SLVh X + 0.20 * (1) ACC + 0.80 * (1) TAMPONATURA + 0.80 * (1) PERM + 1.00 * (1) PESO SOLAIO + 1.00 * (1) PESO PROPRIO + -1.00 * (1) Dinamica SLVh Y
10	-1.00 * (1) Torcente di piano SLV + -0.30 * (1) Dinamica SLVh X + 0.20 * (1) ACC + 0.80 * (1) TAMPONATURA + 0.80 * (1) PERM + 1.00 * (1) PESO SOLAIO + 1.00 * (1) PESO PROPRIO + 1.00 * (1) Dinamica SLVh Y
11	-1.00 * (1) Torcente di piano SLV + 0.30 * (1) Dinamica SLVh X + 0.20 * (1) ACC + 0.80 * (1) TAMPONATURA + 0.80 * (1) PERM + 1.00 * (1) PESO SOLAIO + 1.00 * (1) PESO PROPRIO + -1.00 * (1) Dinamica SLVh Y
12	-1.00 * (1) Torcente di piano SLV + 0.30 * (1) Dinamica SLVh X + 0.20 * (1) ACC + 0.80 * (1) TAMPONATURA + 0.80 * (1) PERM + 1.00 * (1) PESO SOLAIO + 1.00 * (1) PESO PROPRIO + 1.00 * (1) Dinamica SLVh Y
13	1.00 * (1) Torcente di piano SLV + -0.30 * (1) Dinamica SLVh X + 0.20 * (1) ACC + 0.80 * (1) TAMPONATURA + 0.80 * (1) PERM + 1.00 * (1) PESO SOLAIO + 1.00 * (1) PESO PROPRIO + -1.00 * (1) Dinamica SLVh Y
14	1.00 * (1) Torcente di piano SLV + -0.30 * (1) Dinamica SLVh X + 0.20 * (1) ACC + 0.80 * (1) TAMPONATURA + 0.80 * (1) PERM + 1.00 * (1) PESO SOLAIO + 1.00 * (1) PESO PROPRIO + 1.00 * (1) Dinamica SLVh Y
15	1.00 * (1) Torcente di piano SLV + 0.30 * (1) Dinamica SLVh X + 0.20 * (1) ACC + 0.80 * (1) TAMPONATURA + 0.80 * (1) PERM + 1.00 * (1) PESO SOLAIO + 1.00 * (1) PESO PROPRIO + -1.00 * (1) Dinamica SLVh Y
16	1.00 * (1) Torcente di piano SLV + 0.30 * (1) Dinamica SLVh X + 0.20 * (1) ACC + 0.80 * (1) TAMPONATURA + 0.80 * (1) PERM + 1.00 * (1) PESO SOLAIO + 1.00 * (1) PESO PROPRIO + 1.00 * (1) Dinamica SLVh Y
17	1.50 * (1) NEVE + 0.80 * (1) TAMPONATURA + 0.80 * (1) PERM + 1.00 * (1) PESO SOLAIO + 1.00 * (1) PESO PROPRIO
18	0.75 * (1) NEVE + 1.50 * (1) ACC + 0.80 * (1) TAMPONATURA + 0.80 * (1) PERM + 1.00 * (1) PESO SOLAIO + 1.00 * (1) PESO PROPRIO
19	0.80 * (1) TAMPONATURA + 0.80 * (1) PERM + 1.00 * (1) PESO SOLAIO + 1.00 * (1) PESO PROPRIO
20	-1.00 * (1) Torcente di piano SLV + -0.30 * (1) Dinamica SLVh Y + 0.20 * (1) ACC + 1.00 * (1) TAMPONATURA + 1.00 * (1) PERM + 1.00 * (1) PESO SOLAIO + 1.00 * (1) PESO PROPRIO + -1.00 * (1) Dinamica SLVh X
21	-1.00 * (1) Torcente di piano SLV + -0.30 * (1) Dinamica SLVh Y + 0.20 * (1) ACC + 1.00 * (1) TAMPONATURA + 1.00 * (1) PERM + 1.00 * (1) PESO SOLAIO + 1.00 * (1) PESO PROPRIO + 1.00 * (1) Dinamica SLVh X
22	-1.00 * (1) Torcente di piano SLV + 0.30 * (1) Dinamica SLVh Y + 0.20 * (1) ACC + 1.00 * (1) TAMPONATURA + 1.00 * (1) PERM + 1.00 * (1) PESO SOLAIO + 1.00 * (1) PESO PROPRIO + -1.00 * (1) Dinamica SLVh X
23	-1.00 * (1) Torcente di piano SLV + 0.30 * (1) Dinamica SLVh Y + 0.20 * (1) ACC + 1.00 * (1) TAMPONATURA + 1.00 * (1) PERM + 1.00 * (1) PESO SOLAIO + 1.00 * (1) PESO PROPRIO + 1.00 * (1) Dinamica SLVh X
24	1.00 * (1) Torcente di piano SLV + -0.30 * (1) Dinamica SLVh Y + 0.20 * (1) ACC + 1.00 * (1) TAMPONATURA + 1.00 * (1) PERM + 1.00 * (1) PESO SOLAIO + 1.00 * (1) PESO PROPRIO + -1.00 * (1) Dinamica SLVh X
25	1.00 * (1) Torcente di piano SLV + -0.30 * (1) Dinamica SLVh Y + 0.20 * (1) ACC + 1.00 * (1) TAMPONATURA + 1.00 * (1) PERM + 1.00 * (1) PESO SOLAIO + 1.00 * (1) PESO PROPRIO + 1.00 * (1) Dinamica SLVh X
26	1.00 * (1) Torcente di piano SLV + 0.30 * (1) Dinamica SLVh Y + 0.20 * (1) ACC + 1.00 * (1) TAMPONATURA + 1.00 * (1) PERM + 1.00 * (1) PESO SOLAIO + 1.00 * (1) PESO PROPRIO + -1.00 * (1) Dinamica SLVh X
27	1.00 * (1) Torcente di piano SLV + 0.30 * (1) Dinamica SLVh Y + 0.20 * (1) ACC + 1.00 * (1) TAMPONATURA + 1.00 * (1) PERM + 1.00 * (1) PESO SOLAIO + 1.00 * (1) PESO PROPRIO + 1.00 * (1) Dinamica SLVh X
28	-1.00 * (1) Torcente di piano SLV + -0.30 * (1) Dinamica SLVh X + 0.20 * (1) ACC + 1.00 * (1) TAMPONATURA + 1.00 * (1) PERM + 1.00 * (1) PESO SOLAIO + 1.00 * (1) PESO PROPRIO + -1.00 * (1) Dinamica SLVh Y
29	-1.00 * (1) Torcente di piano SLV + -0.30 * (1) Dinamica SLVh X + 0.20 * (1) ACC + 1.00 * (1) TAMPONATURA + 1.00 * (1) PERM + 1.00 * (1) PESO SOLAIO + 1.00 * (1) PESO PROPRIO + 1.00 * (1) Dinamica SLVh Y
30	-1.00 * (1) Torcente di piano SLV + 0.30 * (1) Dinamica SLVh X + 0.20 * (1) ACC + 1.00 * (1) TAMPONATURA + 1.00 * (1) PERM + 1.00 * (1) PESO SOLAIO + 1.00 * (1) PESO PROPRIO + -1.00 * (1) Dinamica SLVh Y

PROGETTAZIONE ATI:

OPERE D'ARTE MINORI – EDIFICI – GALLERIA CIGNANO

31	-1.00 * (1) Torcente di piano SLV + 0.30 * (1) Dinamica SLVh X + 0.20 * (1) ACC + 1.00 * (1) TAMPONATURA + 1.00 * (1) PERM + 1.00 * (1) PESO SOLAIO + 1.00 * (1) PESO PROPRIO + 1.00 * (1) Dinamica SLVh Y
32	1.00 * (1) Torcente di piano SLV + -0.30 * (1) Dinamica SLVh X + 0.20 * (1) ACC + 1.00 * (1) TAMPONATURA + 1.00 * (1) PERM + 1.00 * (1) PESO SOLAIO + 1.00 * (1) PESO PROPRIO + -1.00 * (1) Dinamica SLVh Y
33	1.00 * (1) Torcente di piano SLV + -0.30 * (1) Dinamica SLVh X + 0.20 * (1) ACC + 1.00 * (1) TAMPONATURA + 1.00 * (1) PERM + 1.00 * (1) PESO SOLAIO + 1.00 * (1) PESO PROPRIO + 1.00 * (1) Dinamica SLVh Y
34	1.00 * (1) Torcente di piano SLV + 0.30 * (1) Dinamica SLVh X + 0.20 * (1) ACC + 1.00 * (1) TAMPONATURA + 1.00 * (1) PERM + 1.00 * (1) PESO SOLAIO + 1.00 * (1) PESO PROPRIO + -1.00 * (1) Dinamica SLVh Y
35	1.00 * (1) Torcente di piano SLV + 0.30 * (1) Dinamica SLVh X + 0.20 * (1) ACC + 1.00 * (1) TAMPONATURA + 1.00 * (1) PERM + 1.00 * (1) PESO SOLAIO + 1.00 * (1) PESO PROPRIO + 1.00 * (1) Dinamica SLVh Y
36	1.50 * (1) NEVE + 1.50 * (1) TAMPONATURA + 1.50 * (1) PERM + 1.30 * (1) PESO SOLAIO + 1.30 * (1) PESO PROPRIO
37	0.75 * (1) NEVE + 1.50 * (1) ACC + 1.50 * (1) TAMPONATURA + 1.50 * (1) PERM + 1.30 * (1) PESO SOLAIO + 1.30 * (1) PESO PROPRIO
38	1.50 * (1) TAMPONATURA + 1.50 * (1) PERM + 1.30 * (1) PESO SOLAIO + 1.30 * (1) PESO PROPRIO

Verifica stato limite di esercizio

	Estremo sinistro	Mezzeria	Estremo destro
Combinazione rara			
Momento di progetto Z (kNm)	-30.230	20.781	-0.852
Momento di progetto Y (kNm)	0.000	-0.000	-0.000
Tensione compressione calcestruzzo (MPa)	-0.872	-0.599	-0.025
Tensione acciaio (MPa)	46.476	31.948	1.309
Combinazione quasi permanente			
Ampiezza fessure (mm)	0.020	0.016	0.001
Distanza fessure (mm)	156.200	156.200	156.200
Momento prima fessurazione Z (kNm)	157.191	157.191	157.191
Momento prima fessurazione Y (kNm)	94.652	94.652	94.652
Momento di progetto Z (kNm)	-25.507	19.715	-0.852
Momento di progetto Y (kNm)	0.000	-0.000	-0.000
Tensione compressione calcestruzzo (MPa)	-0.736	-0.568	-0.025
Tensione acciaio (MPa)	39.215	30.309	1.309
Combinazione frequente			
Ampiezza fessure (mm)	0.021	0.016	0.001
Distanza fessure (mm)	156.200	156.200	156.200
Momento prima fessurazione Z (kNm)	157.191	157.191	157.191
Momento prima fessurazione Y (kNm)	94.652	94.652	94.652
Momento di progetto Z (kNm)	-26.452	19.928	-0.852
Momento di progetto Y (kNm)	0.000	-0.000	-0.000

Scheda riassuntiva verifiche elemento: 18

Dati identificativi

Indice identificativo nel modello di calcolo	18
Indici identificativi dei nodi nel modello di calcolo	1 2
Denominazione assegnata dal progettista	50x80
Appartenente all'insieme denominato	Trave 1-2-3
L'elemento è definito	Trave di fondazione
Lunghezza (m)	4.52

Dati della sezione

Sezione rettangolare
Altezza (cm) Base (cm)
80.00 50.00

Dati armatura longitudinale

PROGETTAZIONE ATI:

	Ascissa m	Superiore cm2	Inferiore cm2	Parete cm2	Totale cm2	%Superiore	%Inferiore	%Totale
Sinistra	0.230	8.042	8.042	4.524	20.609	0.201	0.201	0.515
Mezzeria	2.260	8.042	8.042	4.524	20.609	0.201	0.201	0.515
Destra	4.290	8.042	8.042	4.524	20.609	0.201	0.201	0.515

Le armature di parete comprendono tutte le barre che non giacciono lungo i lati superiore ed inferiore, compresi i reggi staffe di eventuali ali.

Dati armatura trasversale

Inizio tratto tm	Lunghezza m	Area barra cm2	Nr. br. orizz.	Nr. br. vert.	Passo m	Densità orizz. cm	Densità vert. cm
0.000	4.520	0.503	2	2	0.200	0.050	0.050

Principali caratteristiche dei materiali

Normativa	DM 17 gennaio 2018 - Comportamento non duttile						
Resistenza di calcolo del calcestruzzo fcd (MPa)	13.228						
Resistenza di calcolo dell'acciaio fyk (MPa)	391.328						

Le caratteristiche in forma completa dei materiali e le opzioni di progetto, compresi i valori di normativa, sono riportate nell'apposita sezione delle stampe.

Verifica flessionale

	Estremo sinistro	Mezzeria	Estremo destro
Ascissa di verifica (m)	0.220	2.260	4.300
Forza assiale di progetto (kN)	0.000	0.000	0.000
Risultante del momento di progetto (kNm)	65.562	62.057	54.325
Direzione del piano di inflessione (°)	0.192	0.014	-179.835
Momento resistente nel piano di inflessione (kNm)	256.936	258.415	258.391
Combinazione dei carichi relativa alle azioni riportate	3	28	1
Coefficiente di sicurezza	3.919	4.164	4.756

Vengono riportati i valori relativi alle azioni che hanno determinato il minimo coefficiente di sicurezza. Il momento ultimo viene calcolato tramite integrazione dei legami costitutivi non lineari previsti dalla normativa, per la sezione soggetta a tenso-presso-flessione deviata. Il momento resistente è riferito al piano di inflessione della azione. Sono riportate le azioni che hanno determinato il minor coefficiente di sicurezza per la combinazione indicata. Il coefficiente di sicurezza a taglio è unico perché la verifica è effettuata per la risultante delle azioni. Se è maggiore di 10, viene riportato >10.0. La forza assiale è positiva se di compressione. La direzione del piano di inflessione è a partire dall'asse z locale positivo, cioè dalla parte superiore della sezione.

Verifica a taglio e torsione

	Estremo sinistro	Mezzeria	Estremo destro
Ascissa di verifica (m)	0.250	2.260	4.270
Taglio proiettato di progetto (kN)	69.348	30.456	81.931
Direzione del piano di taglio (°)	0.093	-179.816	-179.950
Taglio resistente nel piano di taglio (kN)	340.788	340.790	340.788
Combinazione dei carichi relativa alle azioni riportate	34	22	28
Torsione di progetto (kNm)	7.453	-2.522	4.859
Torsione resistente (kNm)	168.834	168.834	168.834
Coefficiente di sicurezza a taglio	4.914	>10.0	4.159
Coefficiente di sicurezza a torsione	>10.0	>10.0	>10.0
Coefficiente di sicurezza combinato taglio-torsione	4.038	9.587	3.715

Vengono riportati i valori relativi alle azioni che hanno determinato il minimo coefficiente di sicurezza. Il taglio resistente è calcolato tramite integrazione secondo il metodo di Jourawsky per ottenere in modo corretto il taglio resistente nel piano di taglio e per sezioni generiche. Sono riportate le azioni che hanno determinato il minor coefficiente di sicurezza per la combinazione indicata proiettate nel piano di taglio. L'eventuale dicitura sismica come condizione di carico, indica che l'azione per la quale è risultato il coefficiente di sicurezza minore è quella relativa al taglio per escludere la formazione di meccanismi anelastici. In questo caso l'azione torsionale è nulla e quindi non viene riportata mentre il taglio di progetto

PROGETTAZIONE ATI:

riportato è quello derivante dal meccanismo limite anelastico e non dalle azioni di calcolo.
Il coefficiente di sicurezza è unico in quanto la verifica è effettuata per la risultante dell'azione di taglio. Se è maggiore di 10, viene riportato >10.0. Vengono esplicitati i coefficienti di sicurezza a taglio e torsione e poi in combinazione secondo norma.

Combinazioni dei carichi riferite alle verifiche riportate

1	-1.00 * (1) Torcente di piano SLV + -0.30 * (1) Dinamica SLVh Y + 0.20 * (1) ACC + 0.80 * (1) TAMPONATURA + 0.80 * (1) PERM + 1.00 * (1) PESO SOLAIO + 1.00 * (1) PESO PROPRIO + -1.00 * (1) Dinamica SLVh X
2	-1.00 * (1) Torcente di piano SLV + -0.30 * (1) Dinamica SLVh Y + 0.20 * (1) ACC + 0.80 * (1) TAMPONATURA + 0.80 * (1) PERM + 1.00 * (1) PESO SOLAIO + 1.00 * (1) PESO PROPRIO + 1.00 * (1) Dinamica SLVh X
3	-1.00 * (1) Torcente di piano SLV + 0.30 * (1) Dinamica SLVh Y + 0.20 * (1) ACC + 0.80 * (1) TAMPONATURA + 0.80 * (1) PERM + 1.00 * (1) PESO SOLAIO + 1.00 * (1) PESO PROPRIO + -1.00 * (1) Dinamica SLVh X
4	-1.00 * (1) Torcente di piano SLV + 0.30 * (1) Dinamica SLVh Y + 0.20 * (1) ACC + 0.80 * (1) TAMPONATURA + 0.80 * (1) PERM + 1.00 * (1) PESO SOLAIO + 1.00 * (1) PESO PROPRIO + 1.00 * (1) Dinamica SLVh X
5	1.00 * (1) Torcente di piano SLV + -0.30 * (1) Dinamica SLVh Y + 0.20 * (1) ACC + 0.80 * (1) TAMPONATURA + 0.80 * (1) PERM + 1.00 * (1) PESO SOLAIO + 1.00 * (1) PESO PROPRIO + -1.00 * (1) Dinamica SLVh X
6	1.00 * (1) Torcente di piano SLV + -0.30 * (1) Dinamica SLVh Y + 0.20 * (1) ACC + 0.80 * (1) TAMPONATURA + 0.80 * (1) PERM + 1.00 * (1) PESO SOLAIO + 1.00 * (1) PESO PROPRIO + 1.00 * (1) Dinamica SLVh X
7	1.00 * (1) Torcente di piano SLV + 0.30 * (1) Dinamica SLVh Y + 0.20 * (1) ACC + 0.80 * (1) TAMPONATURA + 0.80 * (1) PERM + 1.00 * (1) PESO SOLAIO + 1.00 * (1) PESO PROPRIO + -1.00 * (1) Dinamica SLVh X
8	1.00 * (1) Torcente di piano SLV + 0.30 * (1) Dinamica SLVh Y + 0.20 * (1) ACC + 0.80 * (1) TAMPONATURA + 0.80 * (1) PERM + 1.00 * (1) PESO SOLAIO + 1.00 * (1) PESO PROPRIO + 1.00 * (1) Dinamica SLVh X
9	-1.00 * (1) Torcente di piano SLV + -0.30 * (1) Dinamica SLVh X + 0.20 * (1) ACC + 0.80 * (1) TAMPONATURA + 0.80 * (1) PERM + 1.00 * (1) PESO SOLAIO + 1.00 * (1) PESO PROPRIO + -1.00 * (1) Dinamica SLVh Y
10	-1.00 * (1) Torcente di piano SLV + -0.30 * (1) Dinamica SLVh X + 0.20 * (1) ACC + 0.80 * (1) TAMPONATURA + 0.80 * (1) PERM + 1.00 * (1) PESO SOLAIO + 1.00 * (1) PESO PROPRIO + 1.00 * (1) Dinamica SLVh Y
11	-1.00 * (1) Torcente di piano SLV + 0.30 * (1) Dinamica SLVh X + 0.20 * (1) ACC + 0.80 * (1) TAMPONATURA + 0.80 * (1) PERM + 1.00 * (1) PESO SOLAIO + 1.00 * (1) PESO PROPRIO + -1.00 * (1) Dinamica SLVh Y
12	-1.00 * (1) Torcente di piano SLV + 0.30 * (1) Dinamica SLVh X + 0.20 * (1) ACC + 0.80 * (1) TAMPONATURA + 0.80 * (1) PERM + 1.00 * (1) PESO SOLAIO + 1.00 * (1) PESO PROPRIO + 1.00 * (1) Dinamica SLVh Y
13	1.00 * (1) Torcente di piano SLV + -0.30 * (1) Dinamica SLVh X + 0.20 * (1) ACC + 0.80 * (1) TAMPONATURA + 0.80 * (1) PERM + 1.00 * (1) PESO SOLAIO + 1.00 * (1) PESO PROPRIO + -1.00 * (1) Dinamica SLVh Y
14	1.00 * (1) Torcente di piano SLV + -0.30 * (1) Dinamica SLVh X + 0.20 * (1) ACC + 0.80 * (1) TAMPONATURA + 0.80 * (1) PERM + 1.00 * (1) PESO SOLAIO + 1.00 * (1) PESO PROPRIO + 1.00 * (1) Dinamica SLVh Y
15	1.00 * (1) Torcente di piano SLV + 0.30 * (1) Dinamica SLVh X + 0.20 * (1) ACC + 0.80 * (1) TAMPONATURA + 0.80 * (1) PERM + 1.00 * (1) PESO SOLAIO + 1.00 * (1) PESO PROPRIO + -1.00 * (1) Dinamica SLVh Y
16	1.00 * (1) Torcente di piano SLV + 0.30 * (1) Dinamica SLVh X + 0.20 * (1) ACC + 0.80 * (1) TAMPONATURA + 0.80 * (1) PERM + 1.00 * (1) PESO SOLAIO + 1.00 * (1) PESO PROPRIO + 1.00 * (1) Dinamica SLVh Y
17	1.50 * (1) NEVE + 0.80 * (1) TAMPONATURA + 0.80 * (1) PERM + 1.00 * (1) PESO SOLAIO + 1.00 * (1) PESO PROPRIO
18	0.75 * (1) NEVE + 1.50 * (1) ACC + 0.80 * (1) TAMPONATURA + 0.80 * (1) PERM + 1.00 * (1) PESO SOLAIO + 1.00 * (1) PESO PROPRIO
19	0.80 * (1) TAMPONATURA + 0.80 * (1) PERM + 1.00 * (1) PESO SOLAIO + 1.00 * (1) PESO PROPRIO
20	-1.00 * (1) Torcente di piano SLV + -0.30 * (1) Dinamica SLVh Y + 0.20 * (1) ACC + 1.00 * (1) TAMPONATURA + 1.00 * (1) PERM + 1.00 * (1) PESO SOLAIO + 1.00 * (1) PESO PROPRIO + -1.00 * (1) Dinamica SLVh X

PROGETTAZIONE ATI:

OPERE D'ARTE MINORI – EDIFICI – GALLERIA CIGNANO

21	-1.00 * (1) Torcente di piano SLV + -0.30 * (1) Dinamica SLVh Y + 0.20 * (1) ACC + 1.00 * (1) TAMPONATURA + 1.00 * (1) PERM + 1.00 * (1) PESO SOLAIO + 1.00 * (1) PESO PROPRIO + 1.00 * (1) Dinamica SLVh X
22	-1.00 * (1) Torcente di piano SLV + 0.30 * (1) Dinamica SLVh Y + 0.20 * (1) ACC + 1.00 * (1) TAMPONATURA + 1.00 * (1) PERM + 1.00 * (1) PESO SOLAIO + 1.00 * (1) PESO PROPRIO + -1.00 * (1) Dinamica SLVh X
23	-1.00 * (1) Torcente di piano SLV + 0.30 * (1) Dinamica SLVh Y + 0.20 * (1) ACC + 1.00 * (1) TAMPONATURA + 1.00 * (1) PERM + 1.00 * (1) PESO SOLAIO + 1.00 * (1) PESO PROPRIO + 1.00 * (1) Dinamica SLVh X
24	1.00 * (1) Torcente di piano SLV + -0.30 * (1) Dinamica SLVh Y + 0.20 * (1) ACC + 1.00 * (1) TAMPONATURA + 1.00 * (1) PERM + 1.00 * (1) PESO SOLAIO + 1.00 * (1) PESO PROPRIO + -1.00 * (1) Dinamica SLVh X
25	1.00 * (1) Torcente di piano SLV + -0.30 * (1) Dinamica SLVh Y + 0.20 * (1) ACC + 1.00 * (1) TAMPONATURA + 1.00 * (1) PERM + 1.00 * (1) PESO SOLAIO + 1.00 * (1) PESO PROPRIO + 1.00 * (1) Dinamica SLVh X
26	1.00 * (1) Torcente di piano SLV + 0.30 * (1) Dinamica SLVh Y + 0.20 * (1) ACC + 1.00 * (1) TAMPONATURA + 1.00 * (1) PERM + 1.00 * (1) PESO SOLAIO + 1.00 * (1) PESO PROPRIO + -1.00 * (1) Dinamica SLVh X
27	1.00 * (1) Torcente di piano SLV + 0.30 * (1) Dinamica SLVh Y + 0.20 * (1) ACC + 1.00 * (1) TAMPONATURA + 1.00 * (1) PERM + 1.00 * (1) PESO SOLAIO + 1.00 * (1) PESO PROPRIO + 1.00 * (1) Dinamica SLVh X
28	-1.00 * (1) Torcente di piano SLV + -0.30 * (1) Dinamica SLVh X + 0.20 * (1) ACC + 1.00 * (1) TAMPONATURA + 1.00 * (1) PERM + 1.00 * (1) PESO SOLAIO + 1.00 * (1) PESO PROPRIO + -1.00 * (1) Dinamica SLVh Y
29	-1.00 * (1) Torcente di piano SLV + -0.30 * (1) Dinamica SLVh X + 0.20 * (1) ACC + 1.00 * (1) TAMPONATURA + 1.00 * (1) PERM + 1.00 * (1) PESO SOLAIO + 1.00 * (1) PESO PROPRIO + 1.00 * (1) Dinamica SLVh Y
30	-1.00 * (1) Torcente di piano SLV + 0.30 * (1) Dinamica SLVh X + 0.20 * (1) ACC + 1.00 * (1) TAMPONATURA + 1.00 * (1) PERM + 1.00 * (1) PESO SOLAIO + 1.00 * (1) PESO PROPRIO + -1.00 * (1) Dinamica SLVh Y
31	-1.00 * (1) Torcente di piano SLV + 0.30 * (1) Dinamica SLVh X + 0.20 * (1) ACC + 1.00 * (1) TAMPONATURA + 1.00 * (1) PERM + 1.00 * (1) PESO SOLAIO + 1.00 * (1) PESO PROPRIO + 1.00 * (1) Dinamica SLVh Y
32	1.00 * (1) Torcente di piano SLV + -0.30 * (1) Dinamica SLVh X + 0.20 * (1) ACC + 1.00 * (1) TAMPONATURA + 1.00 * (1) PERM + 1.00 * (1) PESO SOLAIO + 1.00 * (1) PESO PROPRIO + -1.00 * (1) Dinamica SLVh Y
33	1.00 * (1) Torcente di piano SLV + -0.30 * (1) Dinamica SLVh X + 0.20 * (1) ACC + 1.00 * (1) TAMPONATURA + 1.00 * (1) PERM + 1.00 * (1) PESO SOLAIO + 1.00 * (1) PESO PROPRIO + 1.00 * (1) Dinamica SLVh Y
34	1.00 * (1) Torcente di piano SLV + 0.30 * (1) Dinamica SLVh X + 0.20 * (1) ACC + 1.00 * (1) TAMPONATURA + 1.00 * (1) PERM + 1.00 * (1) PESO SOLAIO + 1.00 * (1) PESO PROPRIO + -1.00 * (1) Dinamica SLVh Y
35	1.00 * (1) Torcente di piano SLV + 0.30 * (1) Dinamica SLVh X + 0.20 * (1) ACC + 1.00 * (1) TAMPONATURA + 1.00 * (1) PERM + 1.00 * (1) PESO SOLAIO + 1.00 * (1) PESO PROPRIO + 1.00 * (1) Dinamica SLVh Y
36	1.50 * (1) NEVE + 1.50 * (1) TAMPONATURA + 1.50 * (1) PERM + 1.30 * (1) PESO SOLAIO + 1.30 * (1) PESO PROPRIO
37	0.75 * (1) NEVE + 1.50 * (1) ACC + 1.50 * (1) TAMPONATURA + 1.50 * (1) PERM + 1.30 * (1) PESO SOLAIO + 1.30 * (1) PESO PROPRIO
38	1.50 * (1) TAMPONATURA + 1.50 * (1) PERM + 1.30 * (1) PESO SOLAIO + 1.30 * (1) PESO PROPRIO

Verifica stato limite di esercizio

	Estremo sinistro	Mezzeria	Estremo destro
Combinazione rara			
Momento di progetto Z (kNm)	-1.062	25.899	-29.903
Momento di progetto Y (kNm)	0.000	0.000	-0.000
Tensione compressione calcestruzzo (MPa)	-0.031	-0.747	-0.862
Tensione acciaio (MPa)	1.632	39.816	45.973
Combinazione quasi permanente			
Ampiezza fessure (mm)	0.001	0.019	0.020
Distanza fessure (mm)	156.200	156.200	156.200
Momento prima fessurazione Z (kNm)	157.191	157.191	157.191
Momento prima fessurazione Y (kNm)	94.652	94.652	94.652

PROGETTAZIONE ATI:

OPERE D'ARTE MINORI – EDIFICI – GALLERIA CIGNANO

Momento di progetto Z (kNm)	-1.062	24.354	-25.234
Momento di progetto Y (kNm)	0.000	0.000	-0.000
Tensione compressione calcestruzzo (MPa)	-0.031	-0.702	-0.728
Tensione acciaio (MPa)	1.632	37.442	38.795
Combinazione frequente			
Ampiezza fessure (mm)	0.001	0.020	0.021
Distanza fessure (mm)	156.200	156.200	156.200
Momento prima fessurazione Z (kNm)	157.191	157.191	157.191
Momento prima fessurazione Y (kNm)	94.652	94.652	94.652
Momento di progetto Z (kNm)	-1.062	24.663	-26.168
Momento di progetto Y (kNm)	0.000	0.000	-0.000

PROGETTAZIONE ATI:

2.2 CALCOLO PORTANZA FONDAZIONE

Modello meccanico del terreno

L'analisi tensionale del terreno, viene eseguita considerandolo un semispazio elastico. La variazione di tensione dovuta al carico nell'ipotesi di semispazio elastico, viene calcolata con il metodo di Boussinesq:

$$\Delta\sigma_z = \frac{3}{2} \frac{P}{PIG} \frac{z^2}{R^3}$$

$$R^2 = r^2 + z^2$$

o di Westergaard:

$$\Delta\sigma_z = \frac{P}{2PIG z^2} \frac{\sqrt{(1-2\nu)(2-2\nu)}}{\left[\frac{(1-2\nu)}{(2-2\nu)} + \left(\frac{r}{z}\right)^2\right]^{\frac{3}{2}}}$$

dove r e z è la posizione del punto desiderato in coordinate cilindriche con origine nel punto di applicazione della forza. Per la valutazione di v nel caso della espressione di Westergaard vedere più sotto.

Nel caso di plinti o del Laboratorio, viene usato l'integrale su una impronta rettangolare secondo l'espressione:

$$R_1 = L^2 + z^2$$

$$R_2 = B^2 + z^2$$

$$R_3 = \sqrt{(L^2 + B^2 + z^2)}$$

$$\Delta\sigma_z = \frac{q}{2PIG} \left(\arctan\left(\frac{LB}{zR_3}\right) + \frac{LBz}{R_3} \left(\frac{1}{R_1} + \frac{1}{R_2} \right) \right)$$

Con questa espressione si ottiene la pressione al vertice del rettangolo di lati L e B. La pressione al centro viene calcolata come somma di quattro rettangoli di lati B/2 e L/2.

Nel caso di plinti sui quali agisca un momento, viene considerata una riduzione delle dimensioni:

$$L' = L - 2 e_L$$

$$B' = B - 2 e_B$$

con B ed H dimensioni del plinto ed e_b e e_h eccentricità del carico. Si noti che con tale metodo, nel caso di solo momento in assenza di carico assiale, le tensioni sono nulle.

Nel caso di trave o platea, viene eseguita una integrazione considerando i carichi agenti su una serie di areole ove si considera la distanza dal punto ove si vuole ottenere la tensione tramite le sopra riportate espressioni di Boussinesq e Westergaard.

Cedimento elastico

Il cedimento elastico è ottenuto per integrazione su intervalli in profondità tipicamente di 0.25 B dove B è il lato minore della fondazione. Ove sia assegnata una stratificazione, l'integrazione tiene conto della variazione delle caratteristiche del terreno nei diversi strati.

PROGETTAZIONE ATI:

La profondità limite dell'integrazione è quella dove le pressioni si riducono sotto il 5% del carico. Se si supera la profondità massima assegnata con le stratigrafie, si assume che tale strato continui per profondità indefinita.

Per le platee, la larghezza minore B viene calcolata valutando gli assi principali d'inerzia della geometria della platea.

Il cedimento totale è ottenuto per integrazione delle deformazioni di intervalli in profondità come segue:

$$S = \int \Delta \sigma_z \frac{(1 - \nu^2)}{E(z)} dz$$

dove i valori di variazione di tensione sono calcolati come sopra.

Il modulo di elasticità si assume variare in ogni singolo strato con la legge lineare:

$$E = E_0 + m z$$

Dove E_0 è il valore riferito al livello del punto medio sullo spessore dello strato, assegnato nella stratigrafia, ed m è un coefficiente lineare egualmente assegnato per ogni strato.

Il coefficiente di Poisson ν non è richiesto sia assegnato, ma viene calcolato come segue:

$$k_0 = (1 - \sin(\varphi))$$

Per terreni normal-consolidati

$$k_0 = (1 - \sin(\varphi)) \text{OCR}^{\sin(\varphi)}$$

Per terreni sovra-consolidati

$$\nu = k_0 / (1 + k_0)$$

Portanza fondazioni superficiali

I valori impiegati in questa valutazione per terreno a strati vengono determinati tramite una media pesata sugli strati. Questa media, per quanto riguarda la valutazione del peso specifico, tiene conto, se in condizioni drenate, della presenza della falda come esposto nel seguito.

Per la portanza si impiega la formula generale in Condizioni drenate:

$$q_{ult} = c N_{cs} d_c i_c + q N_q s_q d_q i_q + 0.5 B \gamma N_{\gamma} s_{\gamma} d_{\gamma} i_{\gamma}$$

Per il terreno in condizioni non drenate si trascura il comportamento attritivo ($\varphi=0$), l'espressione assume la forma:

$$q_{ult} = 5.14 c u s_e' d_c' i_c' + q$$

dove:

q è la pressione litostatica sul piano di posa.

γ è il peso specifico del terreno sotto la fondazione.

N è il fattore di portanza che tiene conto del comportamento coesivo del terreni.

N_q è il fattore di portanza che tiene conto dell'incremento alla portanza dovuto alla eventuale presenza di un rinfianco laterale di terreno, alla fondazione.

N_{γ} è il fattore di portanza che tiene conto della resistenza dovuta al comportamento attritivo del terreno.

I tre fattori N sono tre funzioni dipendenti dall'angolo di attrito del terreno.

s è il fattore di forma che tiene conto della reale impronta della fondazione.

d è il fattore che tiene conto della profondità.

PROGETTAZIONE ATI:

i è il fattore che tiene conto dell'inclinazione del carico.
Dettagli sul calcolo della q : pressione litostatica sul piano di posa.

Per il calcolo del carico q viene utilizzato il peso specifico naturale se la falda si trova pari o sotto al piano di fondazione, mentre se si trova sopra, per la parte di terreno sopra falda viene utilizzato sempre il peso specifico naturale, mentre per il terreno sotto falda viene impiegato il peso specifico in condizioni di completa saturazione del terreno, (entrambi assegnati dall'utente).

Dettagli sull'impiego del γ : peso specifico del terreno sotto la fondazione.

Per l'impiego del γ per i terreni che si trovano sopra la falda, viene utilizzato il peso specifico naturale, mentre per i terreni che si trovano sotto falda viene impiegato il peso specifico in condizioni di completa saturazione del terreno. Se la stratigrafia all'interno delle quota di terreno interessata dal cuneo di rottura, è composta da diversi strati, il programma esegue una media ponderata in funzione dello spessore dei vari strati.

Coefficienti impiegati per il calcolo della portanza

A seconda della teoria applicata i coefficienti sopra elencati assumono un diverso valore.

I coefficienti impiegati sono quelli delle formulazioni di:

Hansen

Brinch-Hansen

Vesic

Eurocodice 7

Nel seguito, per tutti i casi si impiegherà:

$\beta = D/B$ per $D < B$

$\beta = \arctan D/B$ per $D > B$

e, ove richiesto:

$$m = \sin^2(\theta) \frac{2 + \frac{B}{L}}{1 + \frac{B}{L}} + \cos^2(\theta) \frac{2 + \frac{L}{B}}{1 + \frac{L}{B}}$$

con θ angolo di inclinazione della forza orizzontale sul piano.

$$k = \frac{B}{L} \frac{1 + \sin(\varphi)}{1 - \sin(\varphi)}$$

I coefficienti proposti da **Hansen** sono i seguenti.

$N_q = \tan^2(45 + \varphi/2) e^{(\pi \tan \varphi)}$

$N_c = (N_q - 1) \cot \varphi$

$N_\gamma = 1.5 (N_q - 1) \tan \varphi$

s,d,i, in condizioni drenate:

PROGETTAZIONE ATI:

	s	d	i
c	$1 + [(N_q B) / (N_c L)]$	1+0.4	$i_q - [(1 - i_q) / (N_q - 1)]$
q	$1 + B/L \tan \varphi$	$1 + 2 \tan \varphi (1 - \sin \varphi)^2 \beta$	$\{1 - [(0.5H) / (V + A_f c \cot \varphi)]\}$
γ	$1 - 0.4 B/L$	1	$\{1 - [(0.7H) / (V + A_f c \cot \varphi)]\}^5$

A_f = Area fondazione

c = coesione

H e V = rispettivamente, componente orizzontale e verticale del carico

s, d, i, in condizioni non drenate:

$$s_c = 1 + 0.2 B/L$$

$$d_c = 1 + 0.4 D/B \text{ (se } D < B)$$

e

$$d_c = 1 + 0.4 \arctan D/B \text{ (se } D > B)$$

$$i_c' = 0.5 \times [1 + (1 - H/A_f c)^{0.5}]$$

I coefficienti proposti da **Brinch-Hansen** sono i seguenti.

$$N_q = \tan^2(45 + \varphi/2) e^{(\pi \tan \varphi)}$$

$$N_c = (N_q - 1) \cot \varphi$$

$$N_\gamma = 1.5 (N_q - 1) \tan \varphi$$

s, d, i, in condizioni drenate:

	s	d	i
c	1+0.2 k	$d_q - [(1 - d_q) / (N_c \tan \varphi)]$	$i_q - [(1 - i_q) / (N_q - 1)]$
q	1+0.1 k	$1 + 2 \tan \varphi (1 - \sin \varphi)^2$	$\{1 - [H / (V + A_f c \cot \varphi)]\}^m$
γ	1 + 0.1 k	1	$\{1 - [H / (V + A_f c \cot \varphi)]\}^{m+1}$

A_f = Area fondazione

c = coesione

H e V = rispettivamente, componente orizzontale e verticale del carico

s, d, i, in condizioni non drenate:

$$s_c' = 1 + 0.2 B/L$$

PROGETTAZIONE ATI:

$$d_c' = 1 + 0.4 D/B \text{ (se } D < B)$$

$$d_c' = 1 + 0.4 \arctan D/B \text{ (se } D > B)$$

$$i_c' = 0.5 \times [1 + (1 - H/A_f c)^{0.5}]$$

I coefficienti proposti da **Vesic** sono i seguenti.

$$N_q = \tan^2(45 + \varphi/2) e^{(\pi \tan \varphi)}$$

$$N_c = (N_q - 1) \cot \varphi$$

$$N_\gamma = 2 (N_q + 1) \tan \varphi$$

s, d, i, in condizioni drenate:

	s	d	i
c	$1 + [(N_c B) / (N_c L)]$	$d_q - [(1 - d_q) / N_c \tan(\varphi)]$	$i_q - [(1 - i_q) / (N_q - 1)]$
q	$1 + (B/L) \tan(\varphi)$	$1 + 2 \tan \varphi (1 - \sin \varphi)^2 \beta$	$\{1 - [H / (V + A_f c \cot \varphi)]\}^m$
γ	$1 - 0.4 B/L$	1	$\{1 - [H / (V + A_f c \cot \varphi)]\}^{2m+1}$

A_f = Area fondazione

c = coesione

H e V = rispettivamente, componente orizzontale e verticale del carico

s, d, i, in condizioni non drenate:

$$s > c' = 1 + 0.2 B/L$$

$$d_c' = 1 + 0.4 D/B \text{ (se } D < B)$$

$$d_c' = 1 + 0.4 \arctan D/B \text{ (se } D > B)$$

$$i_c' = 1 - [(m \times H) / (B \times L \times c_u \times V)]$$

I coefficienti proposti da **Eurocodice 7** sono i seguenti.

$$N_q = \tan^2(45 + \varphi/2) e^{(\pi \tan \varphi)}$$

$$N_c = (N_q - 1) \cot \varphi$$

$$N_\gamma = 2 (N_q - 1) \tan \varphi$$

s, d, i, in condizioni drenate:

	s	d	i
c	$s_q [(1 - s_q) / (N_q - 1)]$	$d_q - [(1 - d_q) / N_c \tan(\varphi)]$	$i_q - [(1 - i_q) / (N_q - 1)]$

PROGETTAZIONE ATI:

q	$1 + \sin(\varphi) B/L$	$(1 - \theta \tan \varphi)^2$	$\{1 - [H / (V + A_f c') \cot \varphi]\}^n$
y	$1 - 0.3 B/L$	$(1 - \theta \tan \varphi)^2$	$\{1 - [H / (V + A_f c') \cot \varphi]\}^{n+1}$

A_f = Area fondazione

c = coesione

H e V = rispettivamente, componente orizzontale e verticale del carico

θ = angolo inclinazione del carico espresso in radianti

s, d, i, in condizioni non drenate:

$$s_c' = 1 + 0.2 B/L$$

$$d_c' = 1 - [2 \theta / (\text{PIG} + 2)]$$

$$i_c' = 0.5 \times [1 + (1 - H/A_f c')^{0.5}]$$

Nel caso la falda idrica interessi il cuneo di fondazione, viene impiegato un peso specifico medio ottenuto come media pesata fino alla profondità h_c del cuneo:

$$h_c = B/2 \tan(45^\circ + \varphi/2)$$

Fattori sicurezza parziali

Approccio	1, seconda combinazione: A2+M2+R2
Coefficients parziali per i parametri geotecnici del terreno (gruppo 'M')	
Angolo attrito	1.250000
Coesione efficace	1.250000
Resistenza non drenata	1.400000
Densità	1.000000
Coefficients parziali per le verifiche SLU (gruppo 'R')	
Capacità portante	1.800000
Scorrimento	1.100000
Coefficients parziali per i pali (gruppo 'R')	
Resistenza alla base	1.700000
Compressione laterale	1.450000
Trazione laterale	1.600000
Coefficients parziali per le azioni (gruppo 'A')	
Permanenti	1.000000
Variabili	1.300000
Variabili	1.300000

Combinazioni di carico di stato limite di esercizio

1	Quasi Perm.	$1.00 * (1) \text{ TAMPONATURA} + 1.00 * (1) \text{ PERM} + 1.00 * (1) \text{ PESO SOLAIO} + 1.00 * (1) \text{ PESO PROPRIO}$
2	Frequente	$0.20 * (1) \text{ NEVE} + 1.00 * (1) \text{ TAMPONATURA} + 1.00 * (1) \text{ PERM} + 1.00 * (1) \text{ PESO SOLAIO} + 1.00 * (1) \text{ PESO PROPRIO}$
3	Frequente	$1.00 * (1) \text{ TAMPONATURA} + 1.00 * (1) \text{ PERM} + 1.00 * (1) \text{ PESO SOLAIO} + 1.00 * (1) \text{ PESO PROPRIO}$
4	Rara	$1.00 * (1) \text{ NEVE} + 1.00 * (1) \text{ TAMPONATURA} + 1.00 * (1) \text{ PERM} + 1.00 * (1) \text{ PESO SOLAIO} + 1.00 * (1) \text{ PESO PROPRIO}$
5	Rara	$0.50 * (1) \text{ NEVE} + 1.00 * (1) \text{ ACC} + 1.00 * (1) \text{ TAMPONATURA} + 1.00 * (1) \text{ PERM} + 1.00 * (1) \text{ PESO SOLAIO} + 1.00 * (1) \text{ PESO PROPRIO}$
6	Rara	$1.00 * (1) \text{ TAMPONATURA} + 1.00 * (1) \text{ PERM} + 1.00 * (1) \text{ PESO SOLAIO} + 1.00 * (1) \text{ PESO PROPRIO}$

PROGETTAZIONE ATI:

Combinazioni di carico geotecniche

1	-1.00 * (1) Torcente di piano SLD + -0.30 * (1) Dinamica SL Dh Y + 0.20 * (1) ACC + 1.00 * (1) TAMPONATURA + 1.00 * (1) PERM + 1.00 * (1) PESO SOLAIO + 1.00 * (1) PESO PROPRIO + -1.00 * (1) Dinamica SL Dh X
2	-1.00 * (1) Torcente di piano SLD + -0.30 * (1) Dinamica SL Dh Y + 0.20 * (1) ACC + 1.00 * (1) TAMPONATURA + 1.00 * (1) PERM + 1.00 * (1) PESO SOLAIO + 1.00 * (1) PESO PROPRIO + 1.00 * (1) Dinamica SL Dh X
3	-1.00 * (1) Torcente di piano SLD + 0.30 * (1) Dinamica SL Dh Y + 0.20 * (1) ACC + 1.00 * (1) TAMPONATURA + 1.00 * (1) PERM + 1.00 * (1) PESO SOLAIO + 1.00 * (1) PESO PROPRIO + -1.00 * (1) Dinamica SL Dh X
4	-1.00 * (1) Torcente di piano SLD + 0.30 * (1) Dinamica SL Dh Y + 0.20 * (1) ACC + 1.00 * (1) TAMPONATURA + 1.00 * (1) PERM + 1.00 * (1) PESO SOLAIO + 1.00 * (1) PESO PROPRIO + 1.00 * (1) Dinamica SL Dh X
5	1.00 * (1) Torcente di piano SLD + -0.30 * (1) Dinamica SL Dh Y + 0.20 * (1) ACC + 1.00 * (1) TAMPONATURA + 1.00 * (1) PERM + 1.00 * (1) PESO SOLAIO + 1.00 * (1) PESO PROPRIO + -1.00 * (1) Dinamica SL Dh X
6	1.00 * (1) Torcente di piano SLD + -0.30 * (1) Dinamica SL Dh Y + 0.20 * (1) ACC + 1.00 * (1) TAMPONATURA + 1.00 * (1) PERM + 1.00 * (1) PESO SOLAIO + 1.00 * (1) PESO PROPRIO + 1.00 * (1) Dinamica SL Dh X
7	1.00 * (1) Torcente di piano SLD + 0.30 * (1) Dinamica SL Dh Y + 0.20 * (1) ACC + 1.00 * (1) TAMPONATURA + 1.00 * (1) PERM + 1.00 * (1) PESO SOLAIO + 1.00 * (1) PESO PROPRIO + -1.00 * (1) Dinamica SL Dh X
8	1.00 * (1) Torcente di piano SLD + 0.30 * (1) Dinamica SL Dh Y + 0.20 * (1) ACC + 1.00 * (1) TAMPONATURA + 1.00 * (1) PERM + 1.00 * (1) PESO SOLAIO + 1.00 * (1) PESO PROPRIO + 1.00 * (1) Dinamica SL Dh X
9	-1.00 * (1) Torcente di piano SLD + -0.30 * (1) Dinamica SL Dh X + 0.20 * (1) ACC + 1.00 * (1) TAMPONATURA + 1.00 * (1) PERM + 1.00 * (1) PESO SOLAIO + 1.00 * (1) PESO PROPRIO + -1.00 * (1) Dinamica SL Dh Y
10	-1.00 * (1) Torcente di piano SLD + -0.30 * (1) Dinamica SL Dh X + 0.20 * (1) ACC + 1.00 * (1) TAMPONATURA + 1.00 * (1) PERM + 1.00 * (1) PESO SOLAIO + 1.00 * (1) PESO PROPRIO + 1.00 * (1) Dinamica SL Dh Y
11	-1.00 * (1) Torcente di piano SLD + 0.30 * (1) Dinamica SL Dh X + 0.20 * (1) ACC + 1.00 * (1) TAMPONATURA + 1.00 * (1) PERM + 1.00 * (1) PESO SOLAIO + 1.00 * (1) PESO PROPRIO + -1.00 * (1) Dinamica SL Dh Y
12	-1.00 * (1) Torcente di piano SLD + 0.30 * (1) Dinamica SL Dh X + 0.20 * (1) ACC + 1.00 * (1) TAMPONATURA + 1.00 * (1) PERM + 1.00 * (1) PESO SOLAIO + 1.00 * (1) PESO PROPRIO + 1.00 * (1) Dinamica SL Dh Y
13	1.00 * (1) Torcente di piano SLD + -0.30 * (1) Dinamica SL Dh X + 0.20 * (1) ACC + 1.00 * (1) TAMPONATURA + 1.00 * (1) PERM + 1.00 * (1) PESO SOLAIO + 1.00 * (1) PESO PROPRIO + -1.00 * (1) Dinamica SL Dh Y
14	1.00 * (1) Torcente di piano SLD + -0.30 * (1) Dinamica SL Dh X + 0.20 * (1) ACC + 1.00 * (1) TAMPONATURA + 1.00 * (1) PERM + 1.00 * (1) PESO SOLAIO + 1.00 * (1) PESO PROPRIO + 1.00 * (1) Dinamica SL Dh Y
15	1.00 * (1) Torcente di piano SLD + 0.30 * (1) Dinamica SL Dh X + 0.20 * (1) ACC + 1.00 * (1) TAMPONATURA + 1.00 * (1) PERM + 1.00 * (1) PESO SOLAIO + 1.00 * (1) PESO PROPRIO + -1.00 * (1) Dinamica SL Dh Y
16	1.00 * (1) Torcente di piano SLD + 0.30 * (1) Dinamica SL Dh X + 0.20 * (1) ACC + 1.00 * (1) TAMPONATURA + 1.00 * (1) PERM + 1.00 * (1) PESO SOLAIO + 1.00 * (1) PESO PROPRIO + 1.00 * (1) Dinamica SL Dh Y
17	-1.00 * (1) Torcente di piano SLV + -0.30 * (1) Dinamica SLVh Y + 0.20 * (1) ACC + 1.00 * (1) TAMPONATURA + 1.00 * (1) PERM + 1.00 * (1) PESO SOLAIO + 1.00 * (1) PESO PROPRIO + -1.00 * (1) Dinamica SLVh X
18	-1.00 * (1) Torcente di piano SLV + -0.30 * (1) Dinamica SLVh Y + 0.20 * (1) ACC + 1.00 * (1) TAMPONATURA + 1.00 * (1) PERM + 1.00 * (1) PESO SOLAIO + 1.00 * (1) PESO PROPRIO + 1.00 * (1) Dinamica SLVh X
19	-1.00 * (1) Torcente di piano SLV + 0.30 * (1) Dinamica SLVh Y + 0.20 * (1) ACC + 1.00 * (1) TAMPONATURA + 1.00 * (1) PERM + 1.00 * (1) PESO SOLAIO + 1.00 * (1) PESO PROPRIO + -1.00 * (1) Dinamica SLVh X
20	-1.00 * (1) Torcente di piano SLV + 0.30 * (1) Dinamica SLVh Y + 0.20 * (1) ACC + 1.00 * (1) TAMPONATURA + 1.00 * (1) PERM + 1.00 * (1) PESO SOLAIO + 1.00 * (1) PESO PROPRIO + 1.00 * (1) Dinamica SLVh X

PROGETTAZIONE ATI:

21	1.00 * (1) Torcente di piano SLV + -0.30 * (1) Dinamica SLVh Y + 0.20 * (1) ACC + 1.00 * (1) TAMPONATURA + 1.00 * (1) PERM + 1.00 * (1) PESO SOLAIO + 1.00 * (1) PESO PROPRIO + -1.00 * (1) Dinamica SLVh X
22	1.00 * (1) Torcente di piano SLV + -0.30 * (1) Dinamica SLVh Y + 0.20 * (1) ACC + 1.00 * (1) TAMPONATURA + 1.00 * (1) PERM + 1.00 * (1) PESO SOLAIO + 1.00 * (1) PESO PROPRIO + 1.00 * (1) Dinamica SLVh X
23	1.00 * (1) Torcente di piano SLV + 0.30 * (1) Dinamica SLVh Y + 0.20 * (1) ACC + 1.00 * (1) TAMPONATURA + 1.00 * (1) PERM + 1.00 * (1) PESO SOLAIO + 1.00 * (1) PESO PROPRIO + -1.00 * (1) Dinamica SLVh X
24	1.00 * (1) Torcente di piano SLV + 0.30 * (1) Dinamica SLVh Y + 0.20 * (1) ACC + 1.00 * (1) TAMPONATURA + 1.00 * (1) PERM + 1.00 * (1) PESO SOLAIO + 1.00 * (1) PESO PROPRIO + 1.00 * (1) Dinamica SLVh X
25	-1.00 * (1) Torcente di piano SLV + -0.30 * (1) Dinamica SLVh X + 0.20 * (1) ACC + 1.00 * (1) TAMPONATURA + 1.00 * (1) PERM + 1.00 * (1) PESO SOLAIO + 1.00 * (1) PESO PROPRIO + -1.00 * (1) Dinamica SLVh Y
26	-1.00 * (1) Torcente di piano SLV + -0.30 * (1) Dinamica SLVh X + 0.20 * (1) ACC + 1.00 * (1) TAMPONATURA + 1.00 * (1) PERM + 1.00 * (1) PESO SOLAIO + 1.00 * (1) PESO PROPRIO + 1.00 * (1) Dinamica SLVh Y
27	-1.00 * (1) Torcente di piano SLV + 0.30 * (1) Dinamica SLVh X + 0.20 * (1) ACC + 1.00 * (1) TAMPONATURA + 1.00 * (1) PERM + 1.00 * (1) PESO SOLAIO + 1.00 * (1) PESO PROPRIO + -1.00 * (1) Dinamica SLVh Y
28	-1.00 * (1) Torcente di piano SLV + 0.30 * (1) Dinamica SLVh X + 0.20 * (1) ACC + 1.00 * (1) TAMPONATURA + 1.00 * (1) PERM + 1.00 * (1) PESO SOLAIO + 1.00 * (1) PESO PROPRIO + 1.00 * (1) Dinamica SLVh Y
29	1.00 * (1) Torcente di piano SLV + -0.30 * (1) Dinamica SLVh X + 0.20 * (1) ACC + 1.00 * (1) TAMPONATURA + 1.00 * (1) PERM + 1.00 * (1) PESO SOLAIO + 1.00 * (1) PESO PROPRIO + -1.00 * (1) Dinamica SLVh Y
30	1.00 * (1) Torcente di piano SLV + -0.30 * (1) Dinamica SLVh X + 0.20 * (1) ACC + 1.00 * (1) TAMPONATURA + 1.00 * (1) PERM + 1.00 * (1) PESO SOLAIO + 1.00 * (1) PESO PROPRIO + 1.00 * (1) Dinamica SLVh Y
31	1.00 * (1) Torcente di piano SLV + 0.30 * (1) Dinamica SLVh X + 0.20 * (1) ACC + 1.00 * (1) TAMPONATURA + 1.00 * (1) PERM + 1.00 * (1) PESO SOLAIO + 1.00 * (1) PESO PROPRIO + -1.00 * (1) Dinamica SLVh Y
32	1.00 * (1) Torcente di piano SLV + 0.30 * (1) Dinamica SLVh X + 0.20 * (1) ACC + 1.00 * (1) TAMPONATURA + 1.00 * (1) PERM + 1.00 * (1) PESO SOLAIO + 1.00 * (1) PESO PROPRIO + 1.00 * (1) Dinamica SLVh Y
33	0.65 * (1) NEVE + 1.00 * (1) TAMPONATURA + 1.00 * (1) PERM + 1.00 * (1) PESO SOLAIO + 1.00 * (1) PESO PROPRIO
34	1.00 * (1) TAMPONATURA + 1.00 * (1) PERM + 1.00 * (1) PESO SOLAIO + 1.00 * (1) PESO PROPRIO

Parametri verifica fondazioni

Teoria elastica		Boussinesq
Metodo resistenza superficiali grana fina		Brinch-Hansen
Metodo resistenza superficiali grana grossa		Schmertmann
Teoria cinematica per fondazioni superficiali		Nessuna
Tipo palo		Trivellato
Profondità falda	cm	>10000.00
Profondità piano di posa	cm	120.000000
Angolo attrito fondazione superficiale	°	30.000000
Angolo attrito palo terreno	°	30.000000
Fattore alfa per i pali		1.000000
Fattore spinta laterale per i pali K		Assunto pari a kp, coeff. spinta passiva
Tempo per cedimento viscoso	anni	0.000000

Stratigrafia

PROGETTAZIONE ATI:

0.00	120.00	Terreno Franoso
1000.00		gr=gossa; ps_nat=0.0019; ps_sat=0.0019; f=22.00; c'=0.10; c=0.00; Eu=200.00; m=0.00; OCR=1.00; e0=0.001000 CC=0.0200; CS=0.02; Nt=0; Qc=0.00;

gr=granulosità terreno; ps=peso specifico umido; um=percentuale umidità f=angolo attrito
c'=coesione drenata; c=coesione non drenata; Eu=modulo elasticità non drenato; m=coeff. variazione Eu;
OCR=grado di consolidamento; e0=indice dei vuoti; CC=indice compressione;
CS=indice di ricomprensione; Nt=indice medio SPT; Qc=resistenza di punta

Denominazione		Terreno Franoso
Spessore dello strato	cm	1000.000000
Tipo terreno		Grana grossa
Angolo attrito interno	°	22.000000
Coesione drenata	daN/cm2	0.100000
Coesione non drenata	daN/cm2	0.000000
Peso specifico naturale	daN/cm3	0.001900
Peso specifico saturo	daN/cm3	0.001900
Modulo elasticità non drenato Eu	daN/cm2	200.000000
Coeff. di variazione lineare di Eu	daN/cm3	0.000000
Indice di consolidamento OCR		1.000000
Indice dei vuoti al cenro dello strato e0		0.001000
Indice di compattazione Cc		0.020000
Indice di ricompattazione Cs		0.020000
Indice medio di prova Nst		0
Pressione di consolidamento qc	daN/cm2	0.000000

Pressioni litostatiche

Prof (cm)	Strato	Sv eff (daN/cm2)	So eff (daN/cm2)
50.000000	Terreno Franoso	0.047500	0.029706
100.000000	Terreno Franoso	0.142500	0.089119
150.000000	Terreno Franoso	0.237500	0.148531
200.000000	Terreno Franoso	0.332500	0.207943
250.000000	Terreno Franoso	0.427500	0.267356
300.000000	Terreno Franoso	0.522500	0.326768
350.000000	Terreno Franoso	0.617500	0.386180
400.000000	Terreno Franoso	0.712500	0.445593
450.000000	Terreno Franoso	0.807500	0.505005
500.000000	Terreno Franoso	0.902500	0.564418
550.000000	Terreno Franoso	0.997500	0.623830
600.000000	Terreno Franoso	1.092500	0.683242
650.000000	Terreno Franoso	1.187500	0.742655
700.000000	Terreno Franoso	1.282500	0.802067
750.000000	Terreno Franoso	1.377500	0.861479
800.000000	Terreno Franoso	1.472500	0.920892
850.000000	Terreno Franoso	1.567500	0.980304
900.000000	Terreno Franoso	1.662500	1.039717
950.000000	Terreno Franoso	1.757500	1.099129
1000.000000	Terreno Franoso	1.852500	1.158541

Prof=profondità media sottostrato; Sv tot=pressione litostatica totale; Hdr=pressione acqua; Sv eff=pressione litostatica efficace;
So tot=pressione laterale totale; So eff=pressione laterale efficace

Geometria fondazioni

PROGETTAZIONE ATI:

TRAVI

Indice	Elemento	x (cm)	y (cm)	Base (cm)	Lunghezza (cm)
1	18	226.000000	0.000000	50.000000	452.000000
2	15	664.000000	0.000000	50.000000	424.000000
3	11	226.000000	341.000000	50.000000	452.000000
4	8	664.000000	341.000000	50.000000	424.000000
5	6	0.000000	170.500000	50.000000	341.000000
6	5	452.000000	170.500000	50.000000	341.000000
7	4	876.000000	170.500000	50.000000	341.000000

Portanza drenata

TRAVI

Indice	Elem	Comb	Ascissa (cm)	Lungh (cm)	Largh (cm)	Press. agt. (daN/cm2)	Press. res. (daN/cm2)	Fatt.Sic	Modalità
1	18	13	0.000000	452.000000	50.000000	0.925612	1.850451	1.999165	Globale
2	15	11	424.000000	424.000000	50.000000	0.921231	1.854084	2.012616	Globale
3	11	10	0.000000	452.000000	50.000000	0.925612	1.850451	1.999165	Globale
4	8	16	424.000000	424.000000	50.000000	0.921231	1.854084	2.012616	Globale
5	6	10	341.000000	341.000000	50.000000	0.902611	1.868349	2.069938	Globale
6	5	16	341.000000	341.000000	50.000000	0.843438	1.868367	2.215181	Globale
7	4	16	341.000000	341.000000	50.000000	0.897679	1.868349	2.081311	Globale

La verifica si riferisce alla situazione con minore coefficiente di sicurezza **Fatt.Sic** per la combinazione **Comb** e all'ascissa **Ascissa**.
 Le pressioni sono agenti (**Press. Agt**) da combinazione geotecnica e resistenti (**Press. res**). **Lungh** e **Largh** sono le dimensioni dell'impronta. **Modalità** è la modalità di rottura in quanto la verifica tiene conto anche del punzonamento.

Scorrimento drenato

TRAVI

Indice	Elem	Comb	H (daN)	Lungh (cm)	Largh (cm)	Resistenza (daN)	Fatt.Sic
1	18	34	58.339835	452.000000	50.000000	3868.844989	>10
2	15	34	71.747011	424.000000	50.000000	3619.736398	>10
3	11	34	58.339835	452.000000	50.000000	3868.844989	>10
4	8	34	71.747011	424.000000	50.000000	3619.736398	>10
5	6	34	144.038284	341.000000	50.000000	2596.905661	>10
6	5	34	21.347068	341.000000	50.000000	3128.468682	>10
7	4	34	115.350297	341.000000	50.000000	2565.443993	>10

Il risultato riportato è riferito alla combinazione **Comb** più gravosa. **H** è la forza orizzontale agente.

Cedimenti

TRAVI

Indice	Elem	Pressione massima (daN)	Cedimento di calcolo (cm)	Cedimento elastico (cm)	Comb	Cedimento edometrico (cm)	Comb
1	18	0.708946	-0.708946	3259559.508942	4	36.000000	1
2	15	0.702762	-0.702762	3240454.924488	4	36.000000	1
3	11	0.707901	-0.707901	3259559.508942	4	36.000000	1
4	8	0.702762	-0.702762	3240454.924488	4	36.000000	1
5	6	0.709994	-0.709994	3262297.768719	4	36.000000	1
6	5	0.696440	-0.696440	3158718.086201	4	36.000000	1
7	4	0.703201	-0.703201	3216287.272079	4	36.000000	1

Verifiche globali

MASSIMI CEDIMENTI DIFFERENZIALI

t.	x (cm)	y (cm)	Cond.	Cedimento (cm)	Differenza (cm)	Distanza (cm)	Rapporto
minimo	452.000000	170.500000	0	3158718.086201			
massimo	0.000000	170.500000	0	3262297.768719	103579.682518	452.000000	229.158590

SCORRIMENTO ORIZZONTALE

Condizione di carico più gravosa	34
Forza orizzontale	540.909340
Scorrimento resistente	23267.981108

PROGETTAZIONE ATI:



E78 GROSSETO – FANO
TRATTO NODO DI AREZZO – SELCI – LAMA (E45)
ADEGUAMENTO A QUATTRO CORSIE DEL TRATTO SAN ZENO – AREZZO – PALAZZO DEL PERO, 1° LOTTO
(FI508)

OPERE D'ARTE MINORI – EDIFICI – GALLERIA CIGNANO

Fattore di sicurezza minimo >10.0
Fattore di sicurezza medio >10.0

S.G.C. E78 GROSSETO - FANO
TRATTO SELCI LAMA (E45) - S. STEFANO DI GALFANO
ADEGUAMENTO A 2 CORSIE DEL TRATTO DELLA VARESE

OPERE D'ARTE MINORI – FA01 – GALLERIA
RELAZIONE TECNICA E DI CALCOLO

PROGETTAZIONE ATI:

GPI INGEGNERIA
GESTIONE PROGETTI INGEGNERIA srl



Pag. 185 di
185