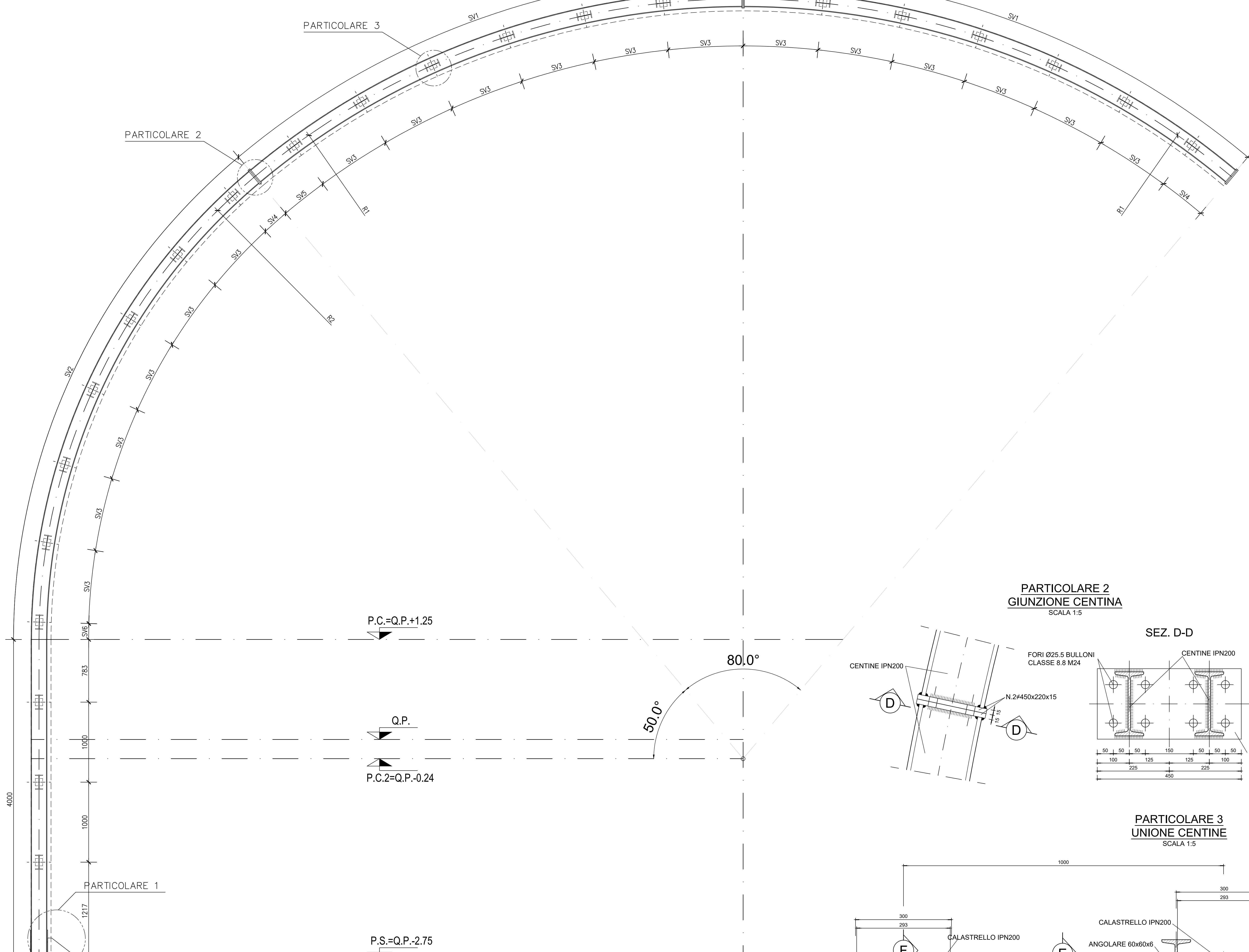
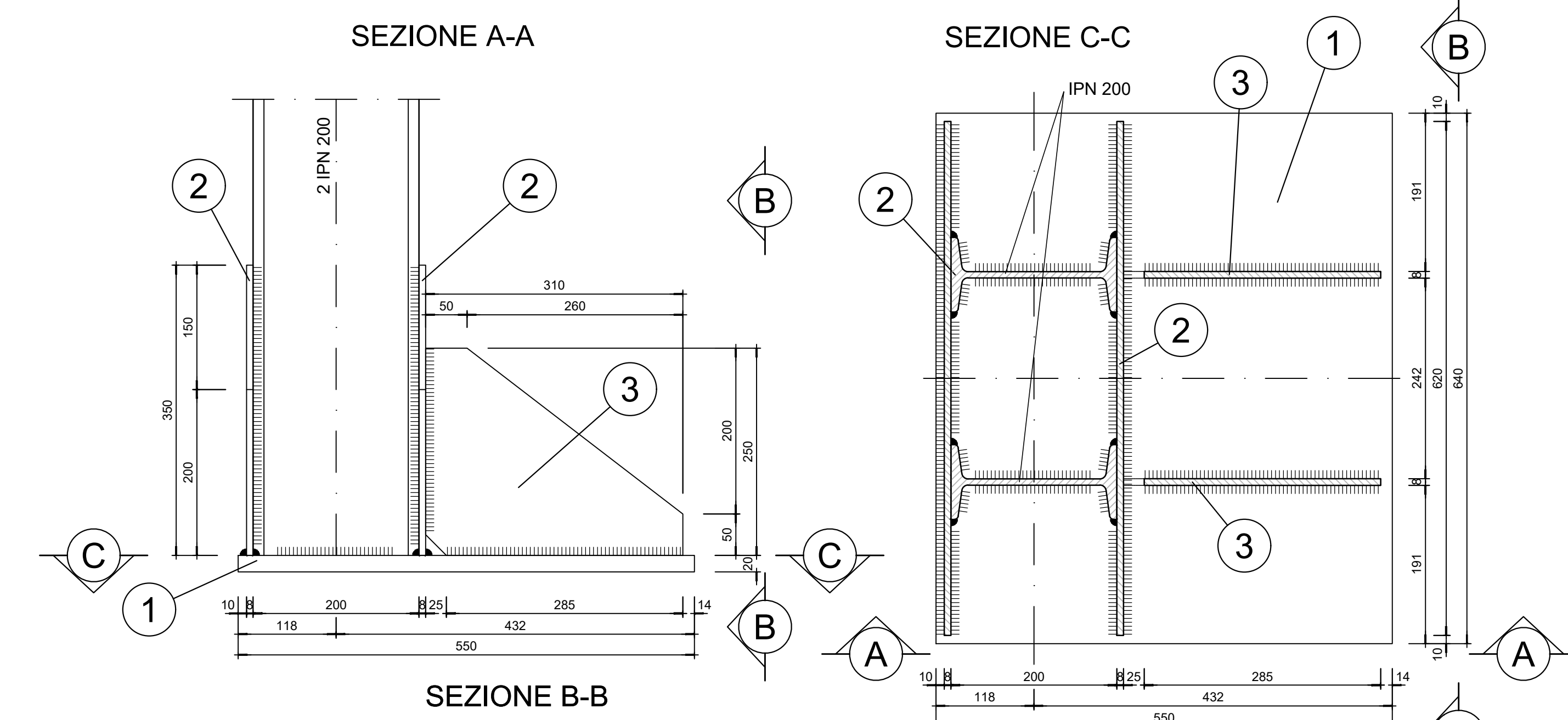


**SEZIONE TRASVERSALE
CENTINA TIPO
2xIPN 200/1.00m
SCALA 1:20**



**PARTICOLARE 1
PIEDE CENTINA
SCALA 1:5**



SEZIONE B-B

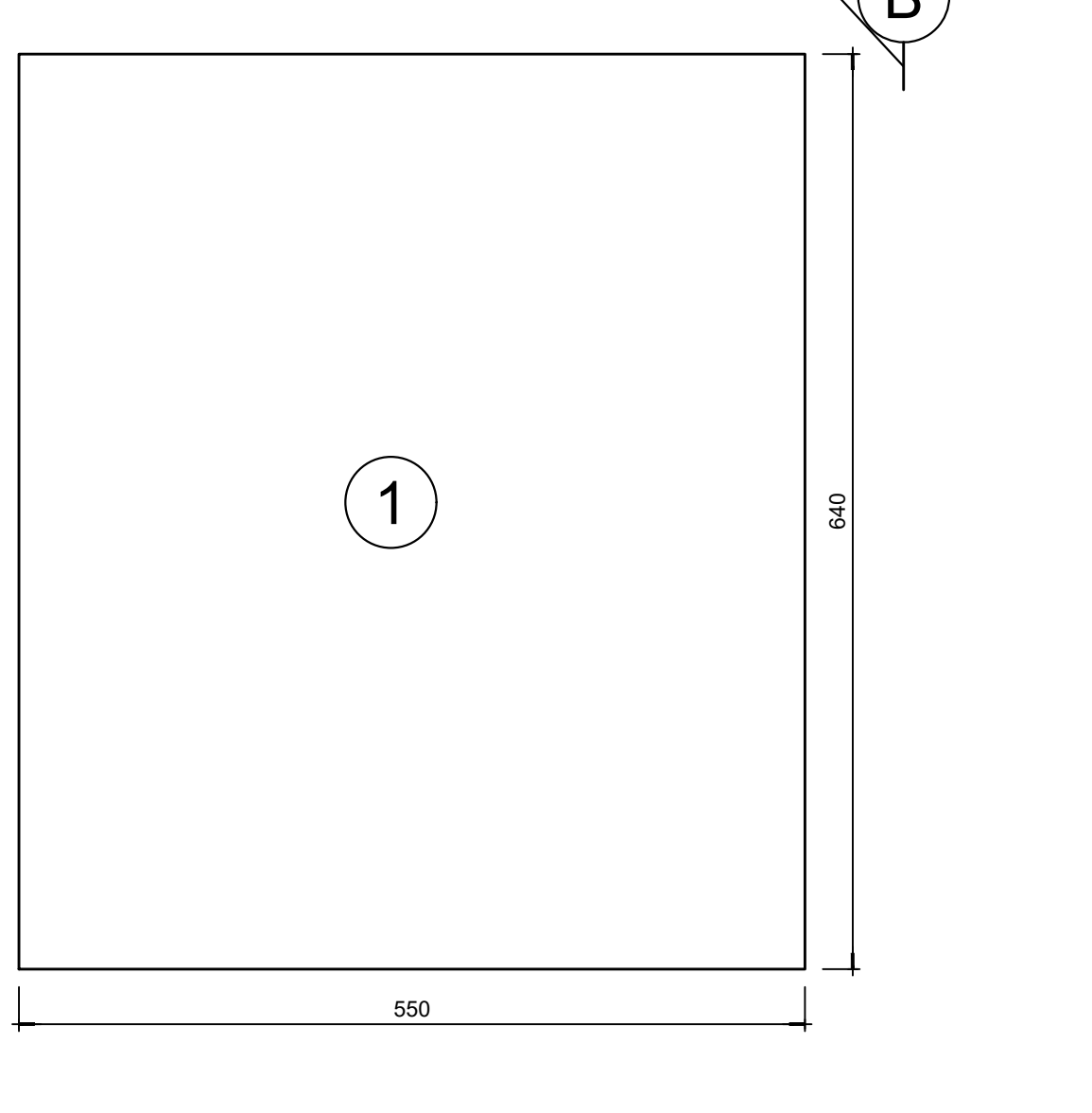
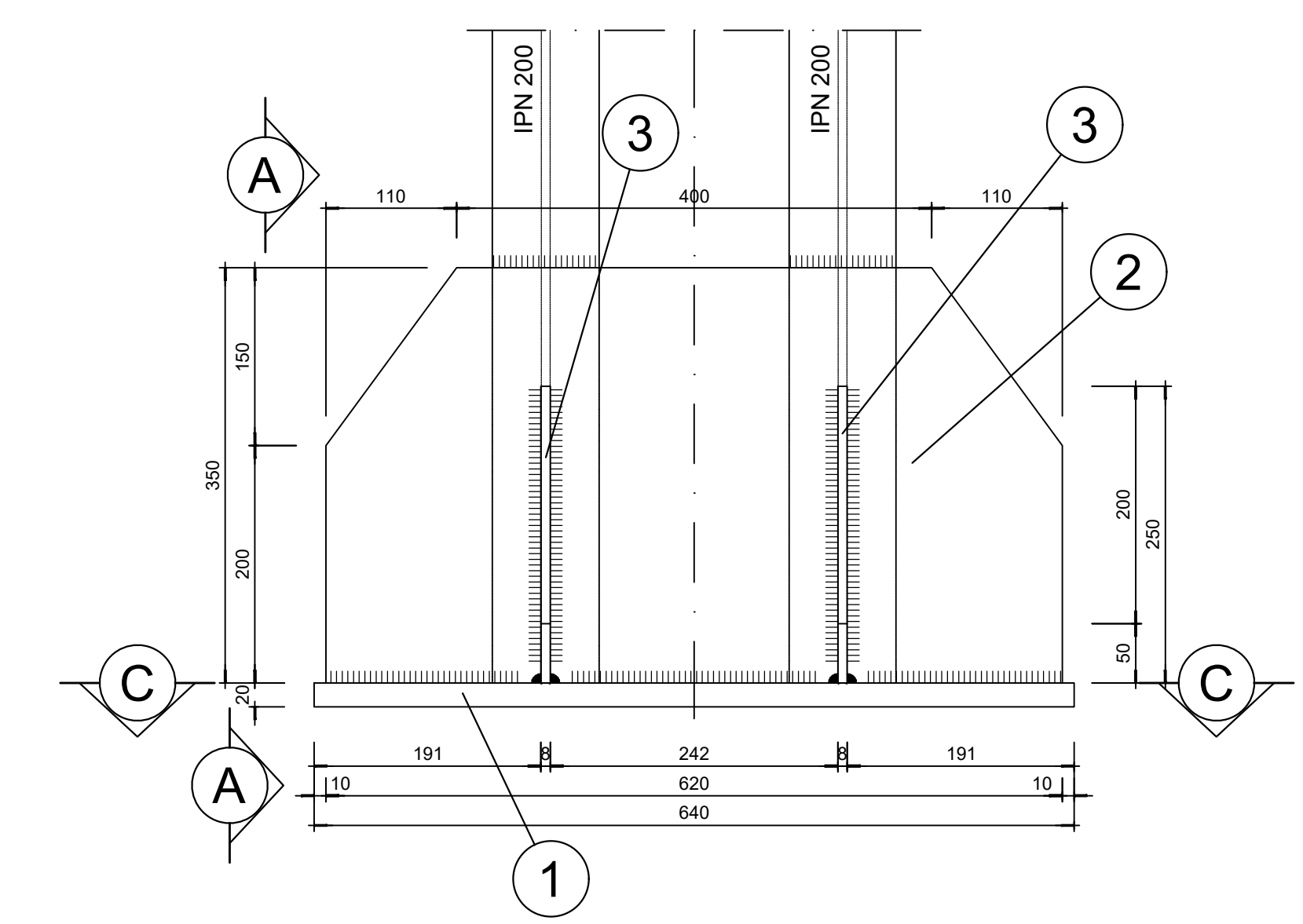
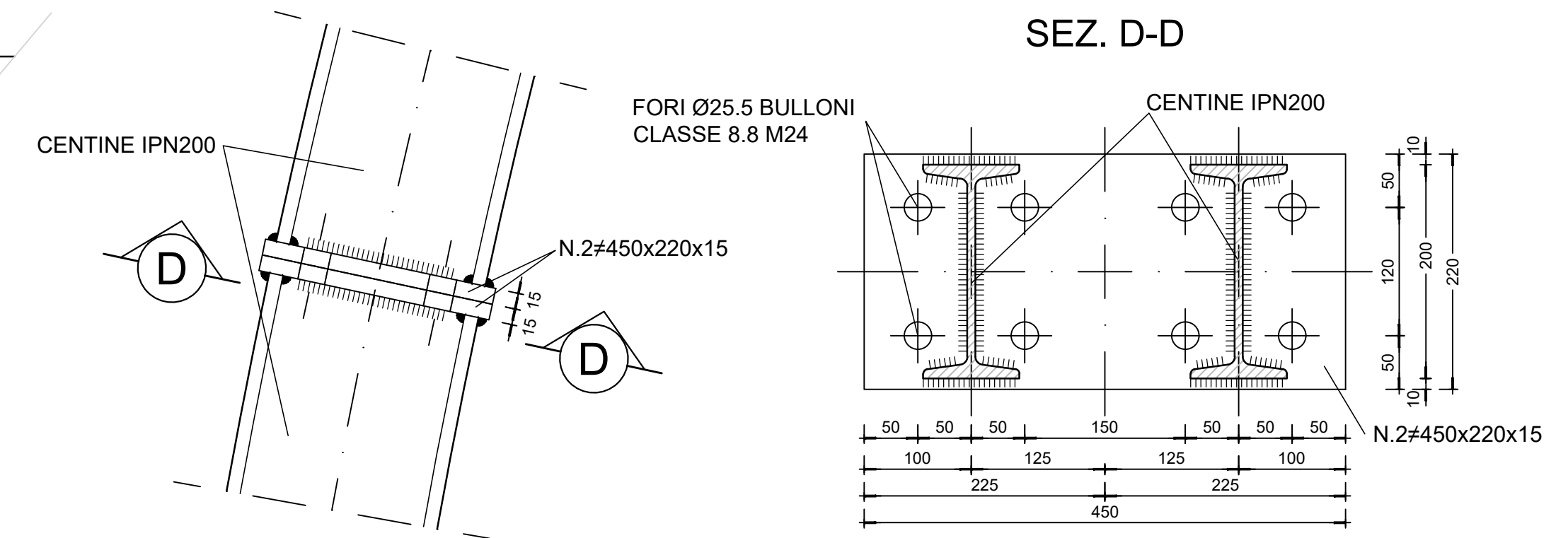


TABELLA PIASTRE PIEDE (*)			
1	n°1+1	640x550x20	
2	n°2+2	VEDI ESPLOSO Sp=8	
3	n°2+2	VEDI ESPLOSO Sp=8	

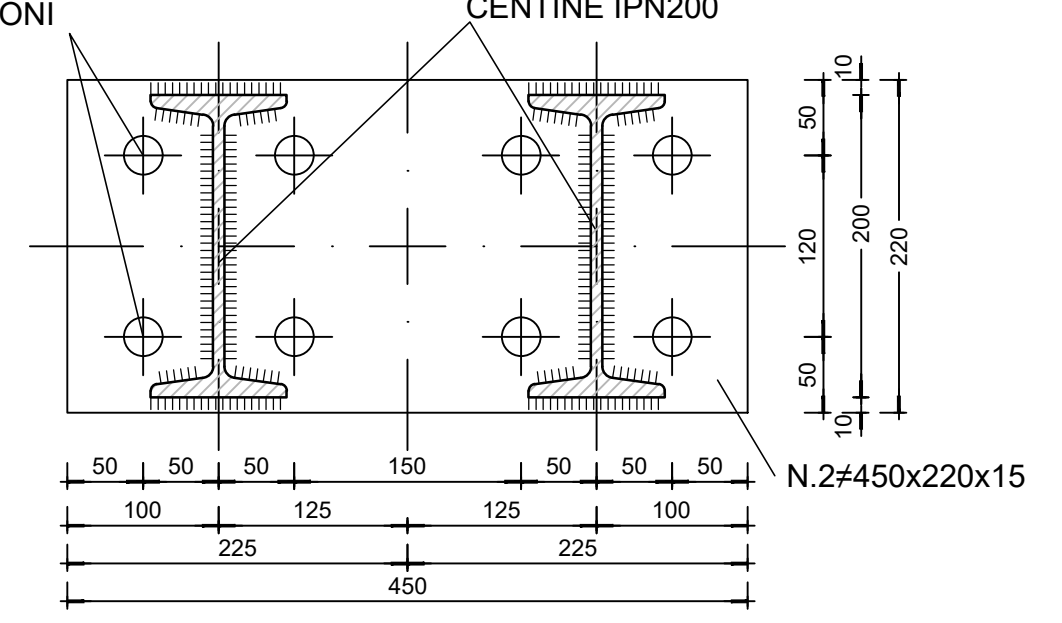
(*) QUANTITA' RIFERITE ALLA CENTINA COMPLETA

LEGENDA	
P.C.	= PIANO DEI CENTRI
Q.S.	= QUOTA DI SCANO
Q.P.	= QUOTA PROGETTO
INCIDENZA ARMATURA	
- GLI SVILUPPI INDICATI SONO AL LORDO DELLE PIASTRE E IN ASSE CENTINA.	

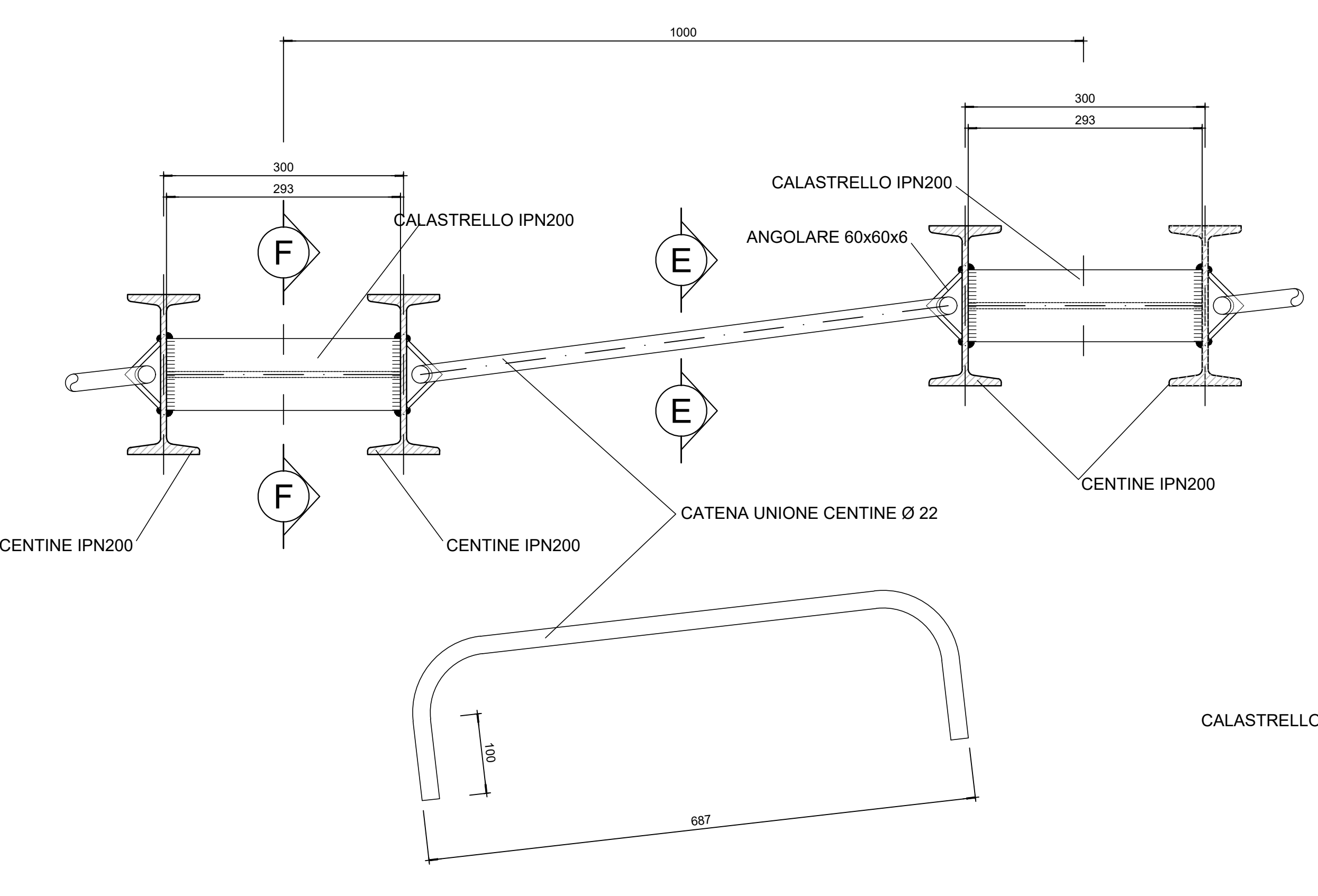
**PARTICOLARE 2
GIUNZIONE CENTINA
SCALA 1:5**



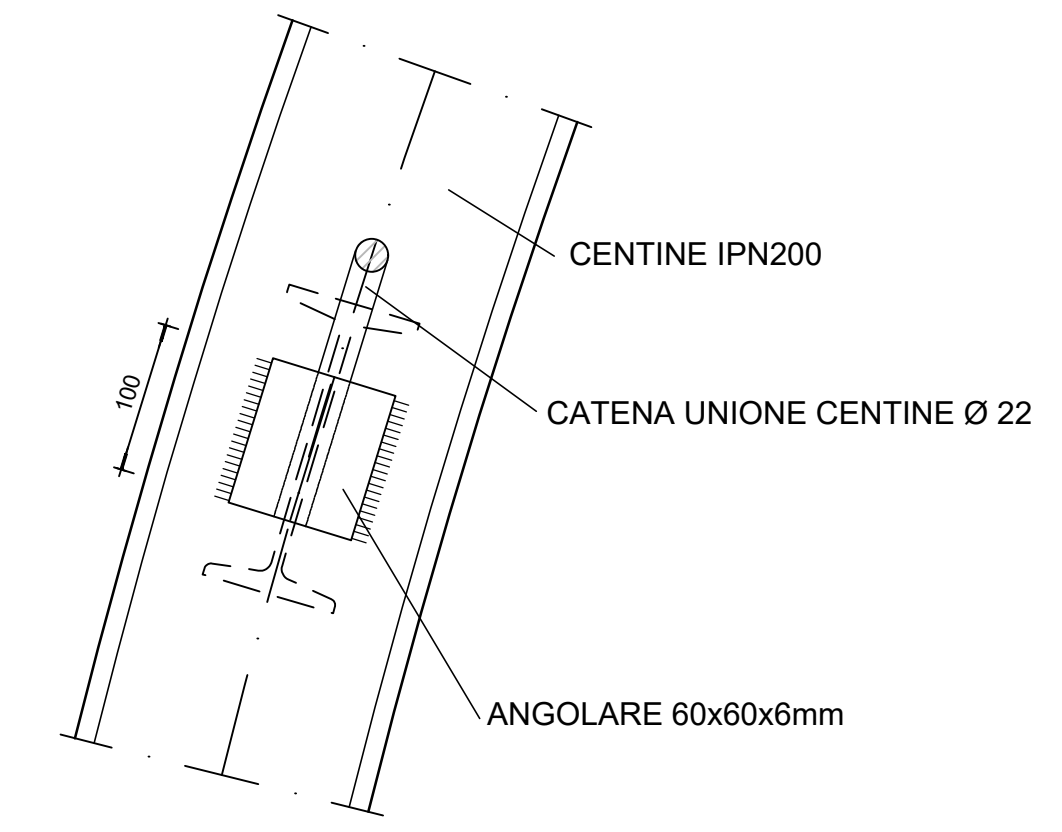
SEZ. D-D



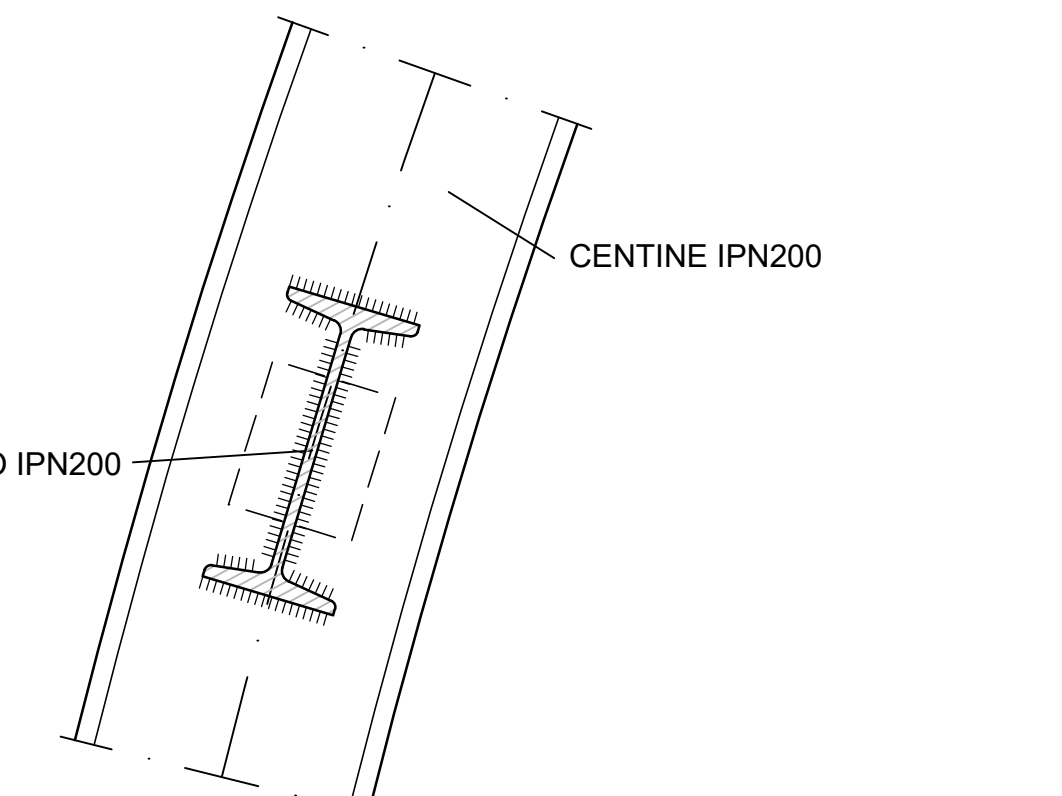
**PARTICOLARE 3
UNIONE CENTINE
SCALA 1:5**



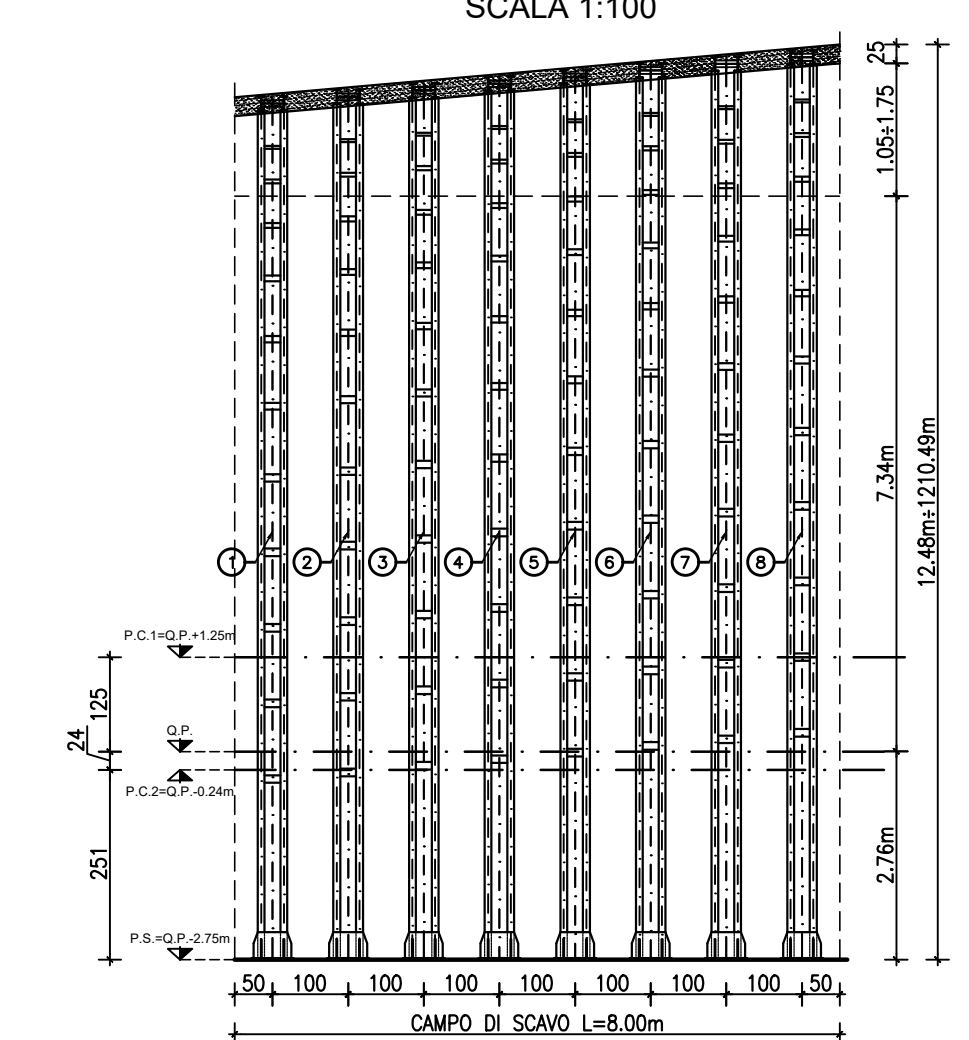
SEZ. E-E



SEZ. F-F



**SCHEMA LONGITUDINALE
DISPOSIZIONE CENTINE
SCALA 1:100**



CENTINA	R1	R2	SV1	SV2	SV3	SV4	SV5	SV6
1	8795	6850	6140	5978	917	279	638	197
2	8895	6950	6210	6065	929	292	637	200
3	8995	7050	6279	6153	941	305	635	203
4	9095	7150	6349	6240	953	318	634	206
5	9195	7250	6419	6327	964	332	633	208
6	9295	7350	6489	6414	976	345	632	211
7	9395	7450	6558	6502	988	358	630	214
8	9495	7550	6628	6589	1000	371	629	217

Sanas
GRUPPO FS ITALIANE
Direzione Progettazione e Realizzazione Lavori

E78 GROSSETO - FANO
Tratto Nodo di Arezzo - Selci - Lama (E45)
Adeguamento a quattro corsie del tratto
San Zeno - Arezzo - Palazzo del Pero, 1° lotto

PROGETTO DEFINITIVO FI 508

ANAS - DIREZIONE PROGETTAZIONE E REALIZZAZIONE LAVORI

IL GEOLOGO
Dott. Geol. Roberto Salucci
Ordine dei geologi della Regione Lazio n. 633

PROGETTISTI SPECIALISTI
Ing. Ambrogio...
Ing. Marena...
Ing. Matteo...
Ing. Francesco...
Arch. Pianif. Marco Colazzo

COORDINATORE PER LA SICUREZZA IN FASE DI PROGETTAZIONE
Arch. Santo Salvatore Vermiglio
Ordine Ingegneri Provincia di Reggio Calabria n. 1270

INGEGNERIA
GESTIONE PROGETTI INGEGNERIA s.r.l.
cooprogetti
engeko

IL PROGETTISTA RESPONSABILE DEL PROGETTO
Ing. Giuseppe Resto
Ordine Ingegneri Provincia di Roma n. 20629

IL PROGETTISTA RESPONSABILE DELLA REALIZZAZIONE
Dott. Ing. GIORGIO...
Ordine Ingegneri Provincia di Roma n. 14038

OPERE D'ARTE MAGGIORI
Asse principale
GN.01 - Galleria Torrino - Dir. GROSSETO
Sezione tipo B0v - Carpentaria centine e particolari costruttivi

CODICE PROGETTO	NOME FILE	REVISIONE	SCALA
PROGETTO D/P/F/15/08 D/23	P01GN010STCA01_A	A	W/R/E

REV.	EMISSIONE	DATA	REDATTO	VERIFICATO	APPROVATO
A	EMISSIONE	Agosto '23	S. Riccobene	A. Signorini	G. Guaducci