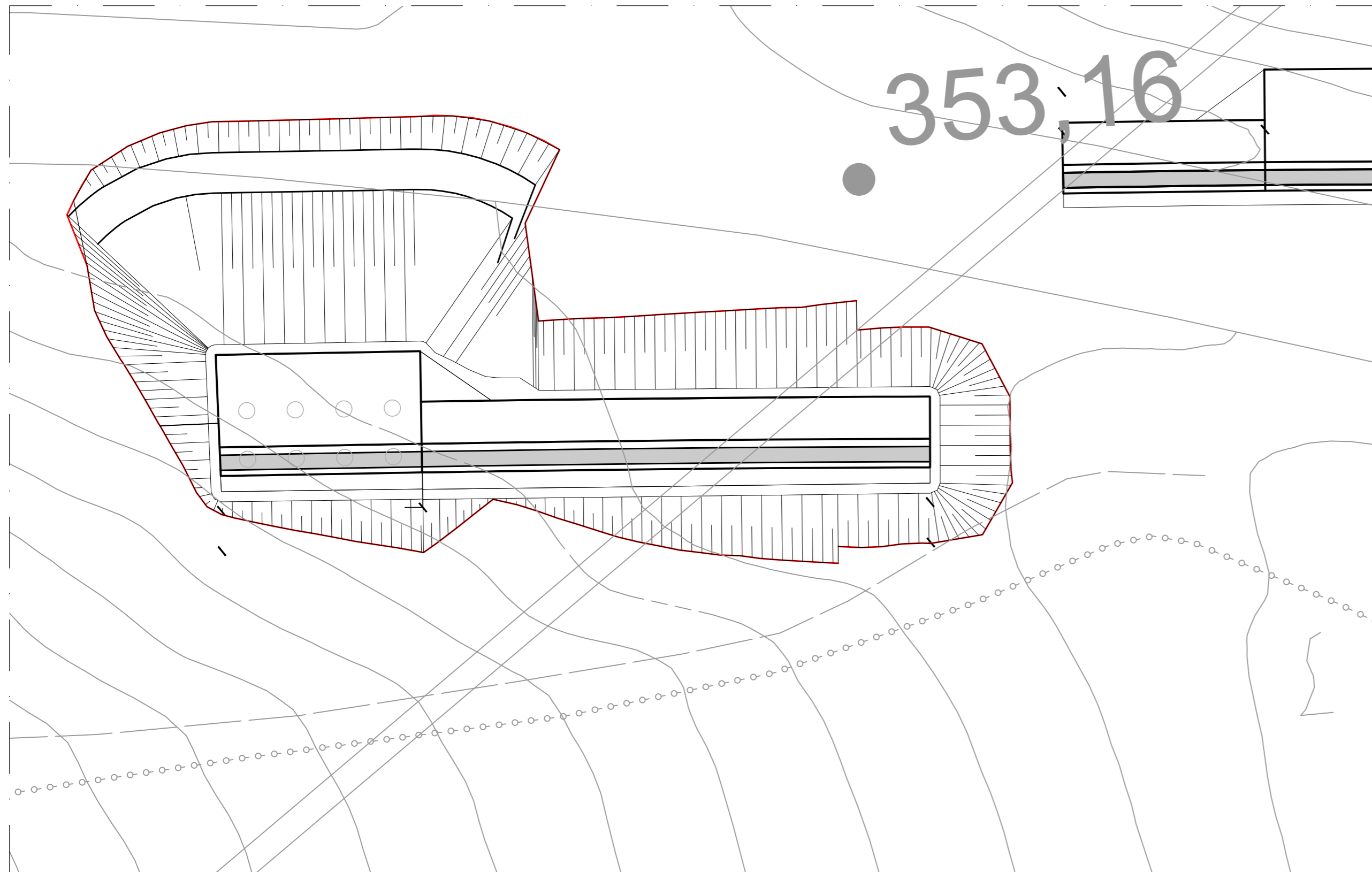


VISTA PLANIMETRICA MURO OS49

SCALA 1:200



Direzione Progettazione e Realizzazione Lavori

E78 GROSSETO - FANO
 Tratto Nodo di Arezzo – Selci – Lama (E45)
 Adeguamento a quattro corsie del tratto
 San Zeno – Arezzo – Palazzo del Pero, 1° lotto

PROGETTO DEFINITIVO

FI 508

ANAS - DIREZIONE PROGETTAZIONE E REALIZZAZIONE LAVORI

IL GEOLOGO <i>Dott. Geol. Roberto Salucci</i> Ordine dei geologi della Regione Lazio n. 633	I PROGETTISTI SPECIALISTICI <i>Ing. Ambrogio Signorelli</i> Ordine Ingegneri Provincia di Roma n. A35111 <i>Ing. Moreno Panfili</i> Ordine Ingegneri Provincia di Perugia n. A2657 <i>Ing. Matteo Bordugo</i> Ordine Ingegneri Provincia di Pordenone al n. 7904 <i>Ing. Giuseppe Resta</i> Ordine Ingegneri Provincia di Roma n. 20629	PROGETTAZIONE ATI: (Mandataria) GP INGENNERIA <i>GESTIONE PROGETTI INGENNERIA srl</i> cooprogetti engeko AIM <i>Studio di Architettura e Ingegneria Moderna</i> PROGETTISTA RESPONSABILE DELL'INTEGRAZIONE DELLE PRESTAZIONI SPECIALISTICHE. (DPR207/10 ART 15 COMMA 12): <i>Dott. Ing. GIORGIO GUIDUCCI</i> ORDINE INGEGNERI ROMA N° 14035
COORDINATORE PER LA SICUREZZA IN FASE DI PROGETTAZIONE <i>Arch. Santo Salvatore Vermiglio</i> Ordine Architetti Provincia di Reggio Calabria n. 1270	VISTO: IL RESP. DEL PROCEDIMENTO <i>Ing. Francesco Pisani</i>	
VISTO: IL RESP. DEL PROGETTO <i>Arch. Pianif. Marco Colazza</i>		

OPERE D'ARTE MINORI
 OPERE DI SOSTEGNO – MURI –
 PIANTA FONDAZIONI E SCAVI
 OS49

CODICE PROGETTO		NOME FILE		REVISIONE	SCALA
PROGETTO LIV. PROG ANNO		P010S49STRDIO2_A			
DPFI508 D 23		CODICE ELAB. P010S49STRDIO2		A	VAR.
D					
C					
B					
A	Emissione a seguito Istruttoria n°U. 0016028.09-01-2024	Gennaio '24	Guidobaldi	Resta	Guiducci
REV.	DESCRIZIONE	DATA	REDATTO	VERIFICATO	APPROVATO