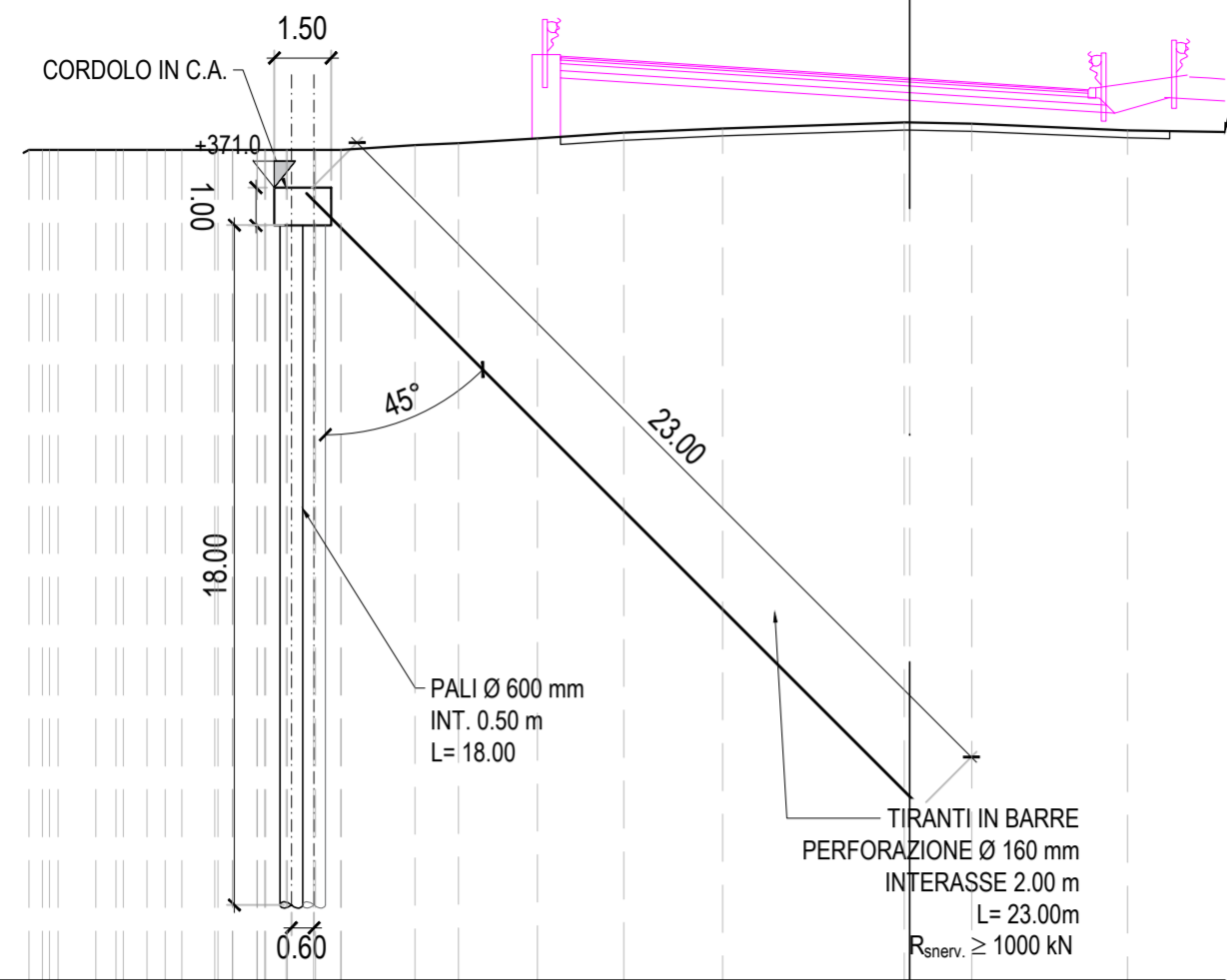


SEZIONE Progr. GR. 3+000

SEZIONE N.: 128
 QT. PROGETTO: 373,894
 DIST. PROG.: 3000,000
 DIST. PREC.: 25,000
 DIST. SUCC.: 25,000

AREZZO

PROFILO DEL TERRENO ESISTENTE



QT. RIF. 350,000

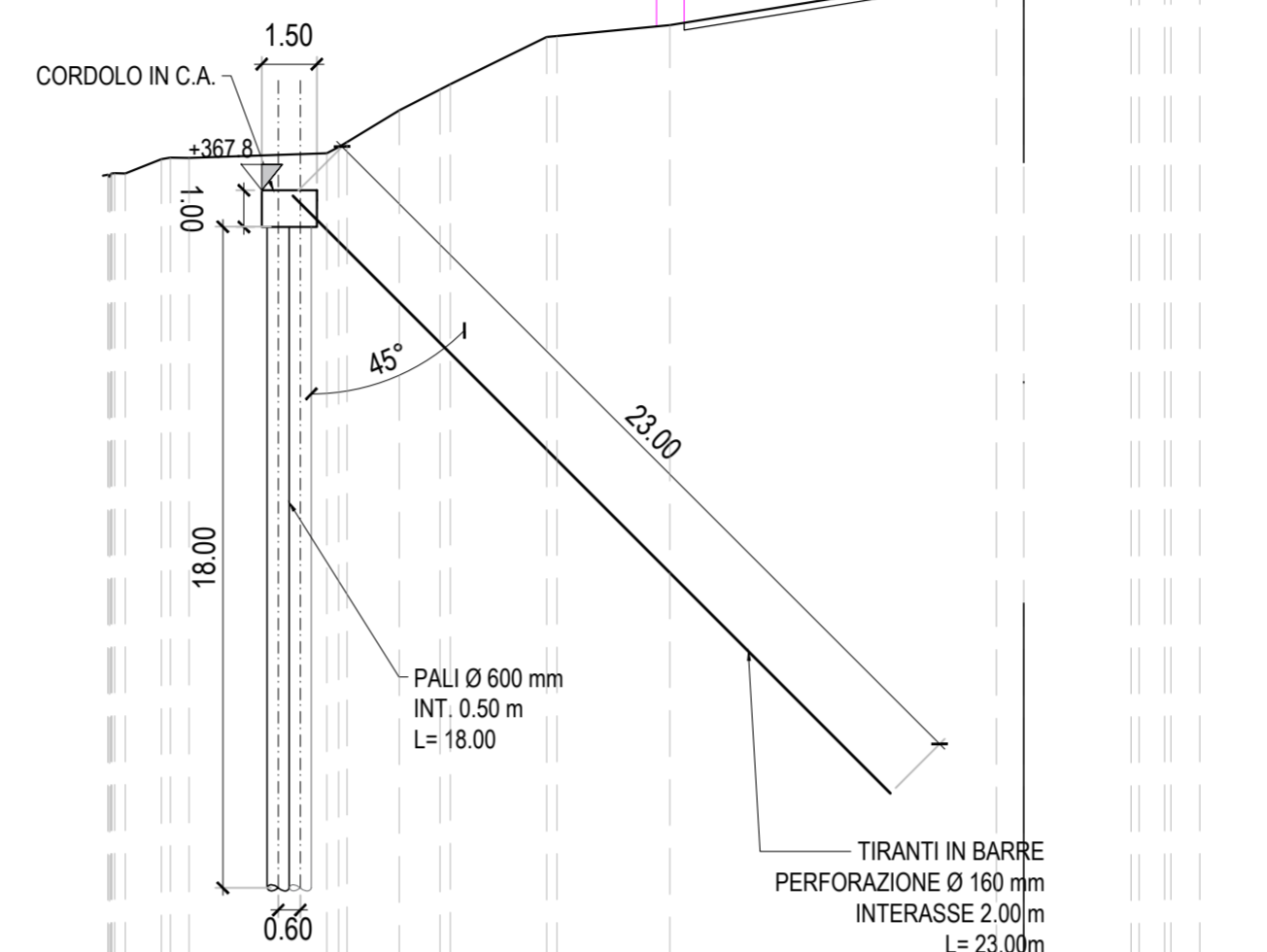
QUOTE TERRENO	377.00	376.00	375.00	374.00	373.00	372.00	371.00	370.00	369.00	368.00	367.00	366.00	365.00	364.00	363.00	362.00	361.00	360.00
DIST. PARZIALI TERRENO	1.00	1.00	1.00	1.00	1.00	1.00	1.00	1.00	1.00	1.00	1.00	1.00	1.00	1.00	1.00	1.00	1.00	1.00

SEZIONE Progr. GR. 3+025

SEZIONE N.: 129
 QT. PROGETTO: 375,163
 DIST. PROG.: 3025,000
 DIST. PREC.: 25,000
 DIST. SUCC.: 25,000

AREZZO

PROFILO DEL TERRENO ESISTENTE



QT. RIF. 345,000

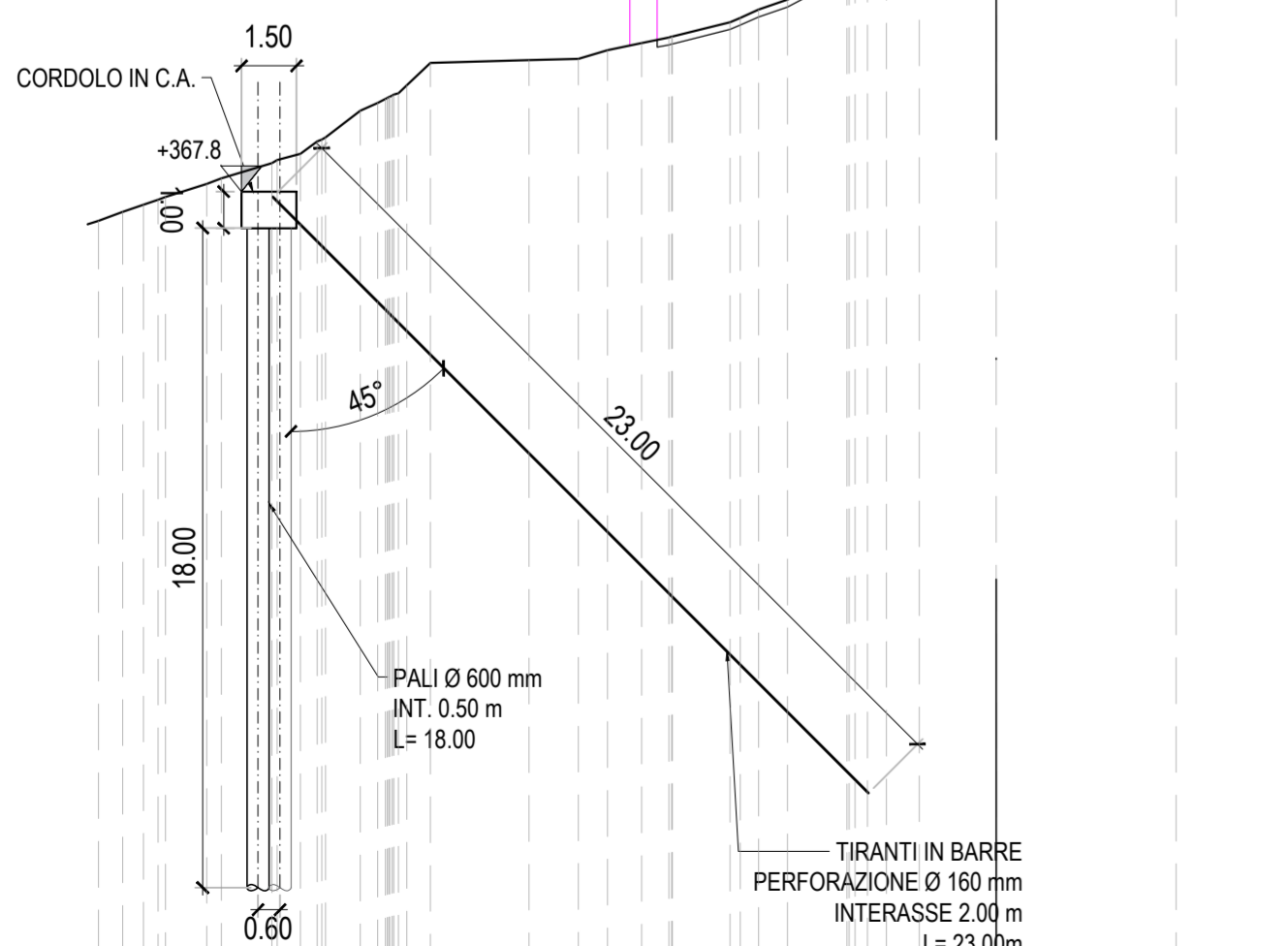
QUOTE TERRENO	388.28	387.28	386.28	385.28	384.28	383.28	382.28	381.28	380.28	379.28	378.28	377.28	376.28	375.28	374.28	373.28	372.28	371.28
DIST. PARZIALI TERRENO	0.98	0.98	0.98	0.98	0.98	0.98	0.98	0.98	0.98	0.98	0.98	0.98	0.98	0.98	0.98	0.98	0.98	0.98

SEZIONE Progr. GR. 3+050

SEZIONE N.: 130
 QT. PROGETTO: 376,432
 DIST. PROG.: 3050,000
 DIST. PREC.: 25,000
 DIST. SUCC.: 25,000

AREZZO

PROFILO DEL TERRENO ESISTENTE



QT. RIF. 345,000

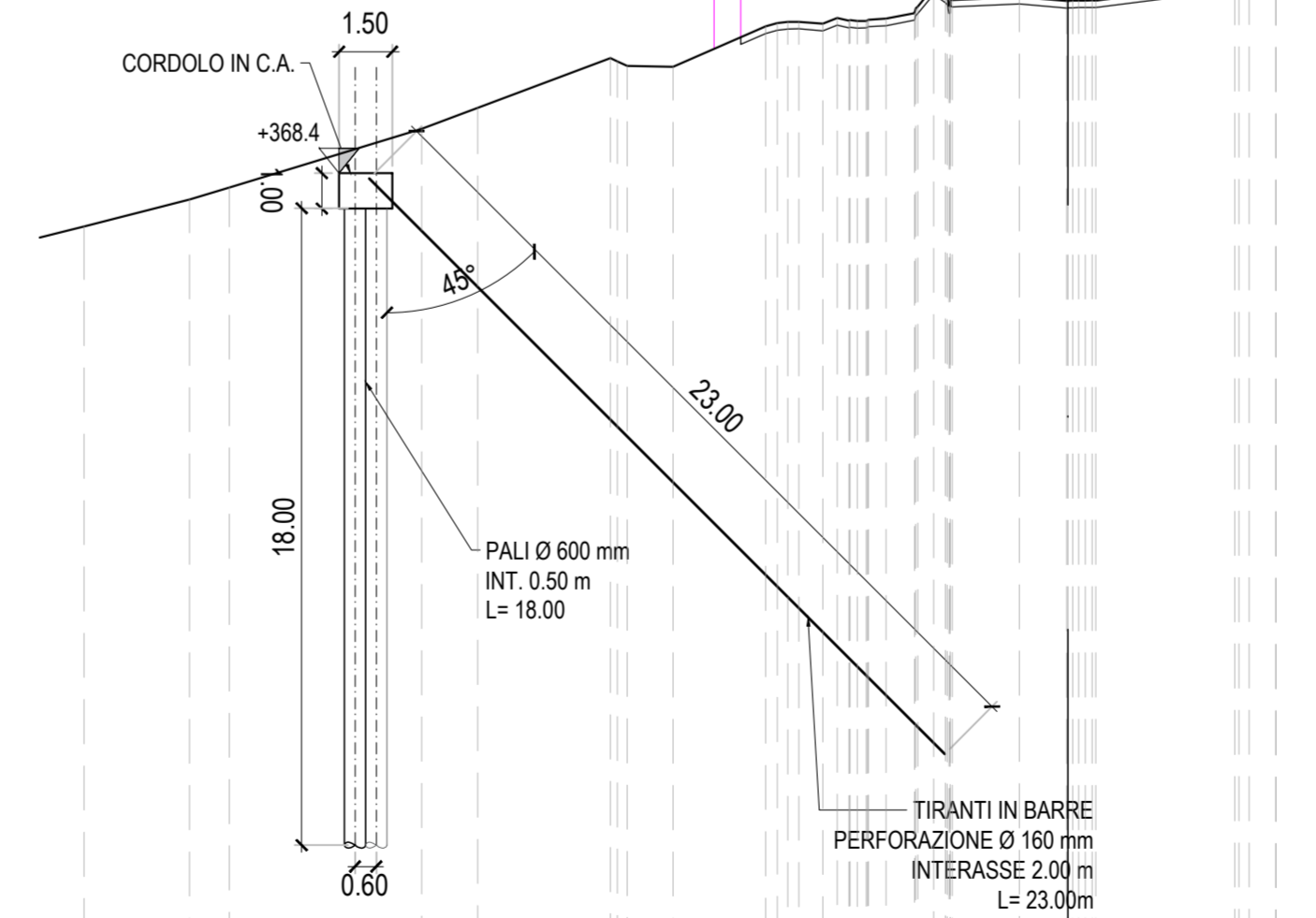
QUOTE TERRENO	367.00	367.24	367.48	367.72	367.96	368.20	368.44	368.68	368.92	369.16	369.40	369.64	369.88	370.12	370.36	370.60	370.84	371.08
DIST. PARZIALI TERRENO	1.13	1.13	1.13	1.13	1.13	1.13	1.13	1.13	1.13	1.13	1.13	1.13	1.13	1.13	1.13	1.13	1.13	1.13

SEZIONE Progr. GR. 3+075

SEZIONE N.: 131
 QT. PROGETTO: 377,701
 DIST. PROG.: 3075,000
 DIST. PREC.: 25,000
 DIST. SUCC.: 25,000

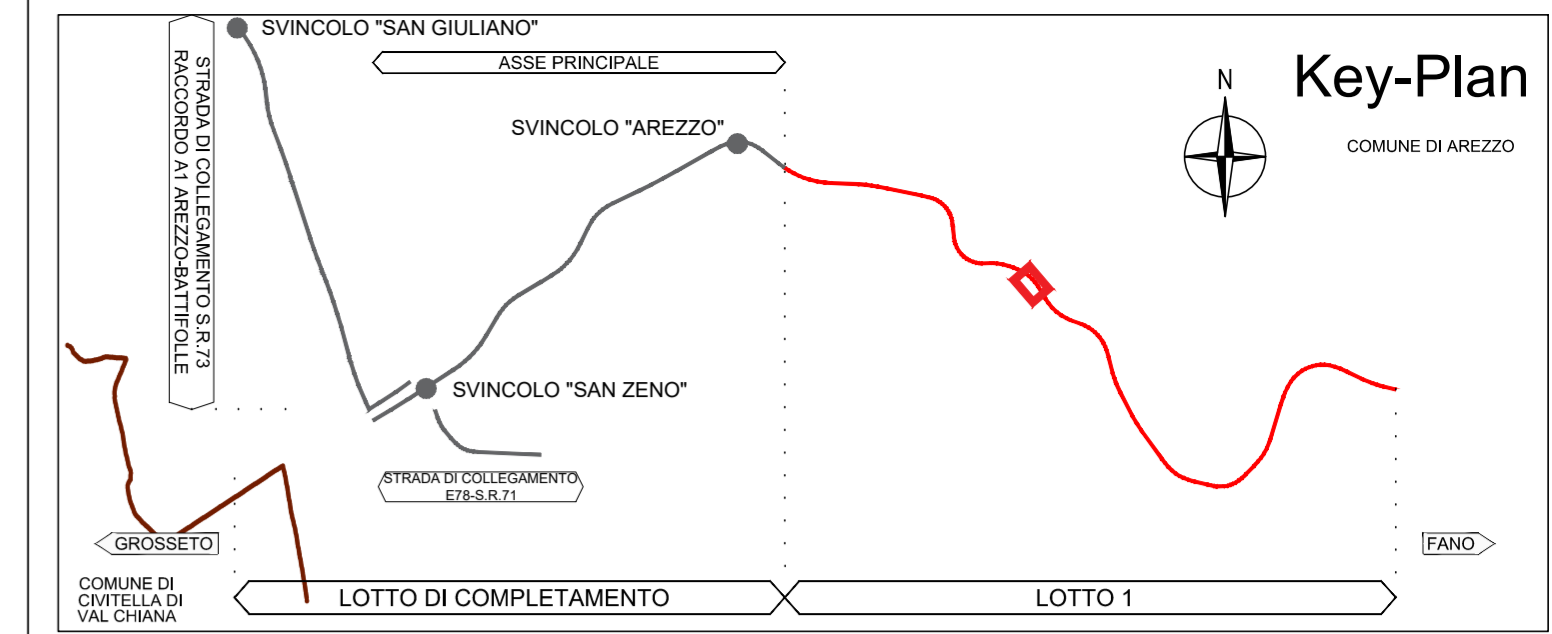
AREZZO

PROFILO DEL TERRENO ESISTENTE



QT. RIF. 345,000

QUOTE TERRENO	369.24	370.00	370.76	371.52	372.28	373.04	373.80	374.56	375.32	376.08	376.84	377.60	378.36	379.12	379.88	380.64	381.40	382.16
DIST. PARZIALI TERRENO	2.98	1.13	1.13	1.13	1.13	1.13	1.13	1.13	1.13	1.13	1.13	1.13	1.13	1.13	1.13	1.13	1.13	1.13



Sanas
 GRUPPO FS ITALIANI

Direzione Progettazione e Realizzazione Lavori

E78 GROSSETO - FANO
 Tratto Nodo di Arezzo – Selci – Lama (E45)
 Adeguamento a quattro corsie del tratto
 San Zeno – Arezzo – Palazzo del Pero, 1° lotto

PROGETTO DEFINITIVO FI 508

ANAS - DIREZIONE PROGETTAZIONE E REALIZZAZIONE LAVORI

IL GEOLOGO Dott. Geol. Roberto Salucci Ordine dei geologi della Regione Lazio n. 633	I PROGETTISTI SPECIALISTICI Ing. Ambrogio Signarelli Ordine Ingegneri Provincia di Roma n. A35111	PROGETTAZIONE ATI (Mandataria) GP INGENNERIA GESTIONE PROGETTI INGENNERIA srl (Mandante)
COORDINATORE PER LA SICUREZZA IN FASE DI PROGETTAZIONE Arch. Santo Salvatore Vermiglio Ordine Architetti Provincia di Reggio Calabria n. 1270	Ing. Moreno Panfili Ordine Ingegneri Provincia di Perugia n. 23651	cooprogetti engeko Studio di Architettura e Ingegneria Moderna
VISTO: IL RESP. DEL PROCEDIMENTO Ing. Francesco Pisani	Ing. Matteo Borzini Ordine Ingegneri Provincia di Pordenone n. 790	IL PROGETTISTA RESPONSABILE DELL'INTEGRAZIONE DELLE PRESTAZIONI SPECIALISTICHE. (DPR207/10 ART 15 COMMA 2) Dott. Ing. GIORGIO GUIDICCI ORDINE INGEGNERI ROMA n. 14695
VISTO: IL RESP. DEL PROGETTO Arch. Pianif. Marco Colazza	Ing. Giuseppe Festa Ordine Ingegneri Provincia di Roma n. 20629	

STUDI ED INDAGINI
 Geotecnica
 Intervento di stabilizzazione da prog. 2+900 alla pk 3+125 (frana 3 e 4)
 Sezioni TAV 2 Di 3

CODICE PROGETTO PROGETTO LM/PROG ANNO DPFI508 D 23	NOME FILE P010S56STRSZ02_A	REVISIONE A	SCALA 1:200
CODICE ELAB. P010S56STRSZ02			
D			
C			
B			
A	Emissione a seguito di istruttoria n°0016028.09-01-2024	Gennaio '24	Colleselli Bordugo Guiducci
REV.	DESCRIZIONE	DATA	REDATTO VERIFICATO APPROVATO