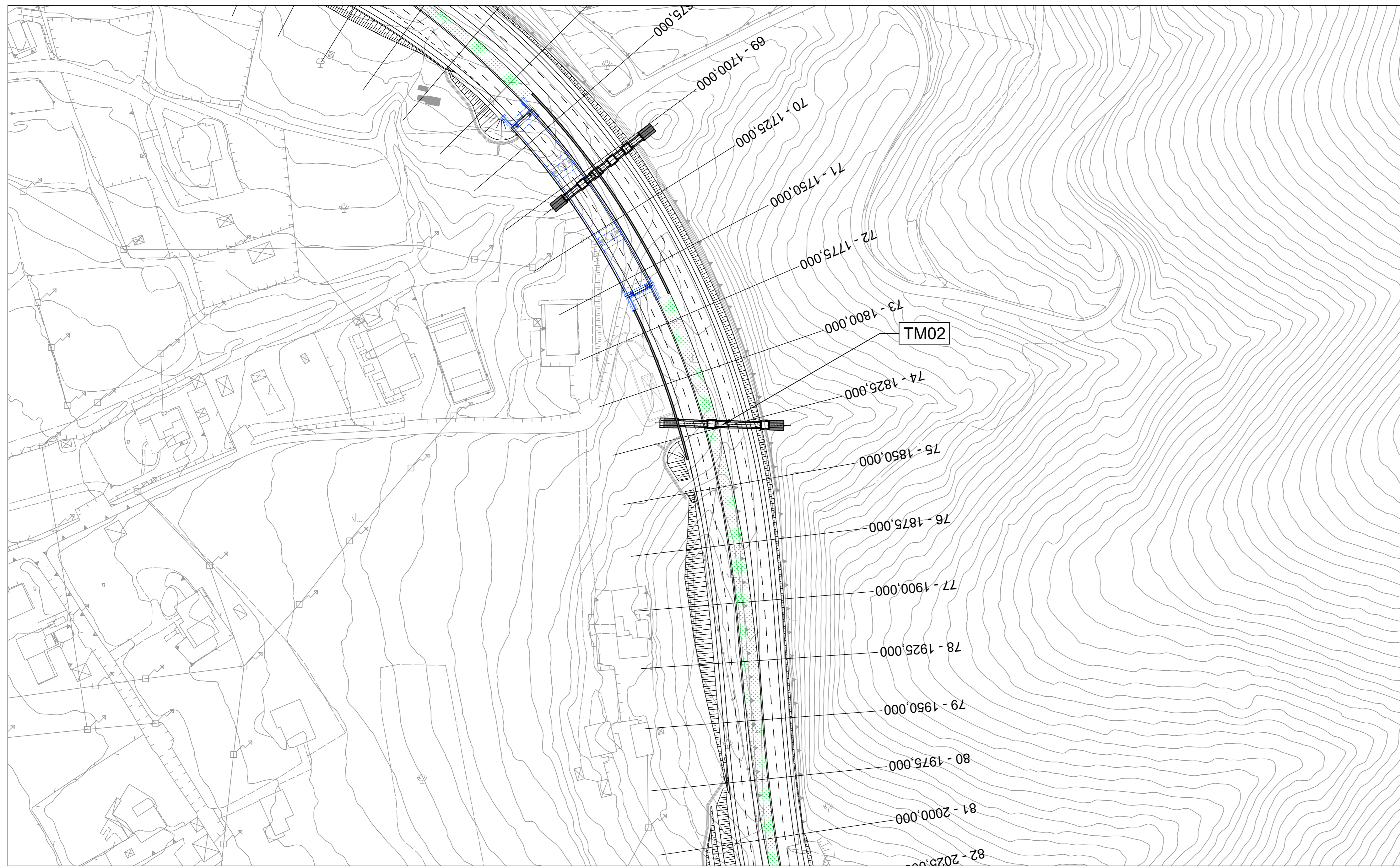
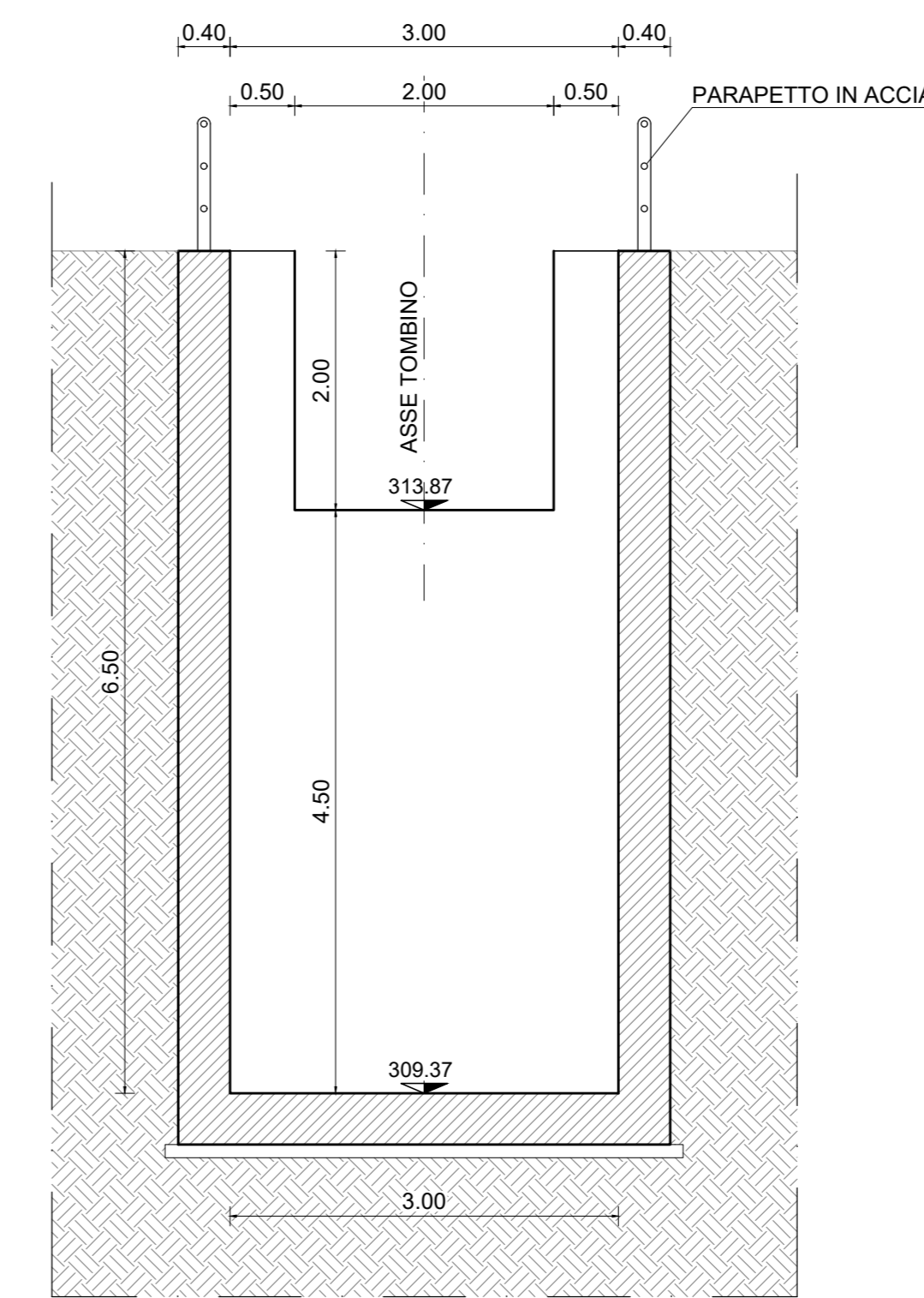


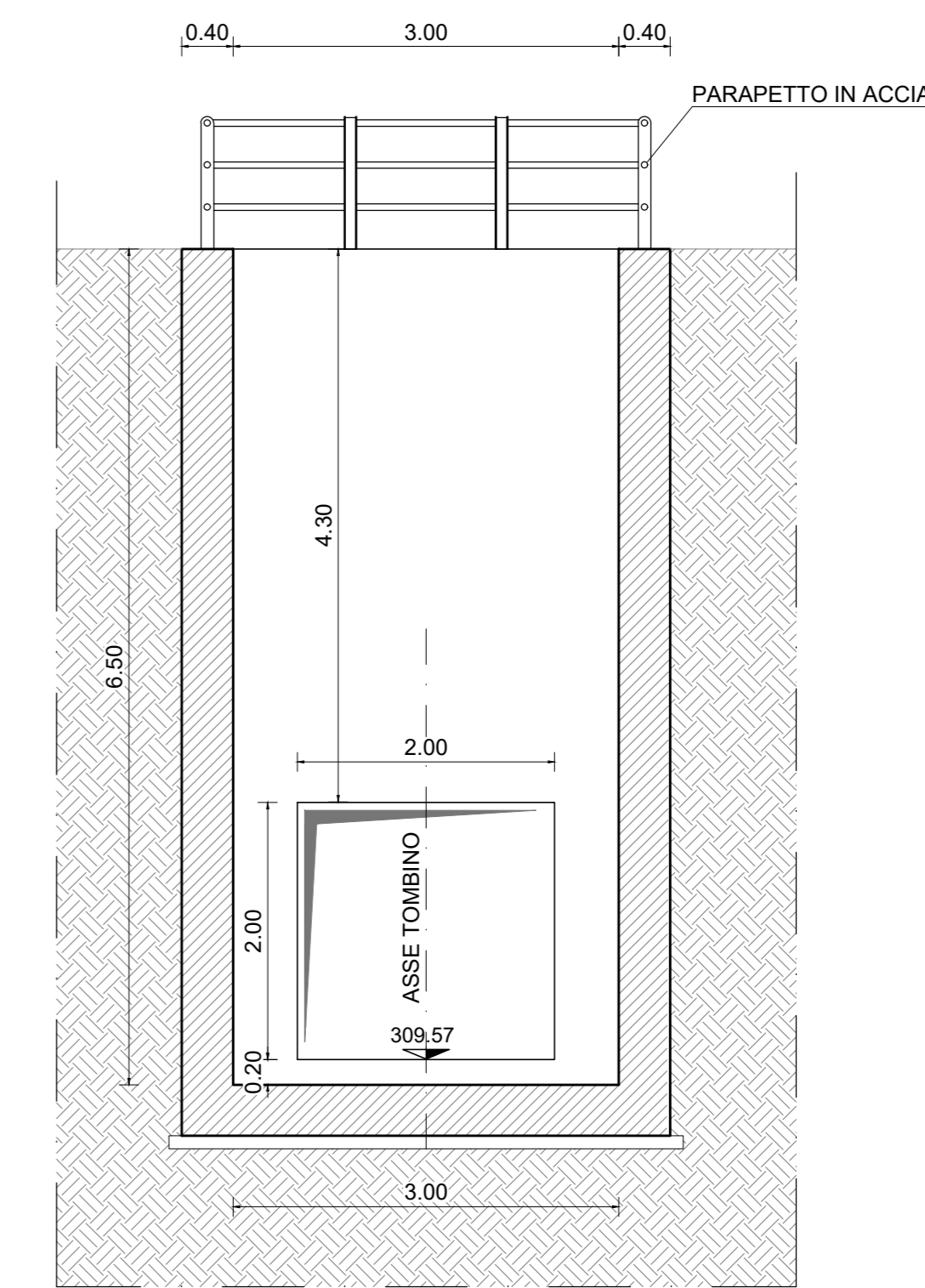
STRALCIO PLANIMETRICO
SCALA 1:1.000



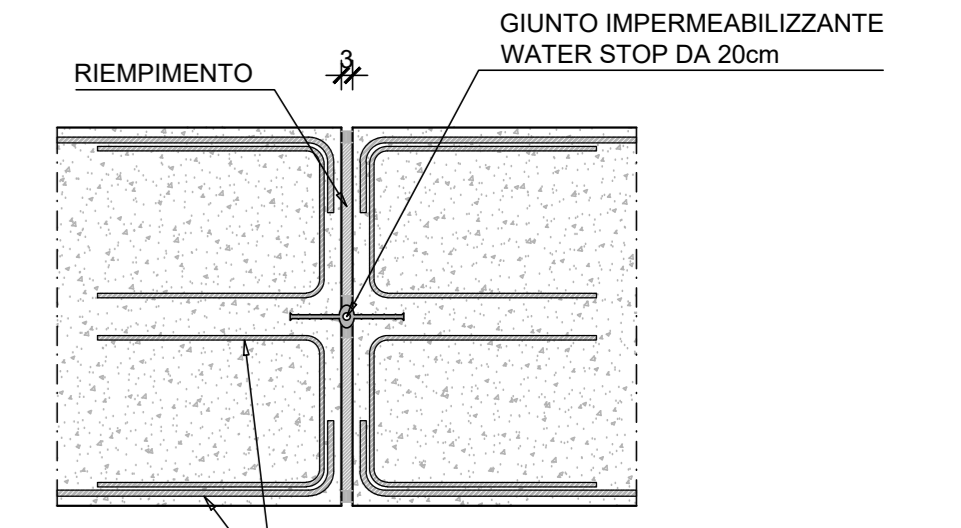
TOMBINO TM02
SEZIONE A-A
SCALA 1:50



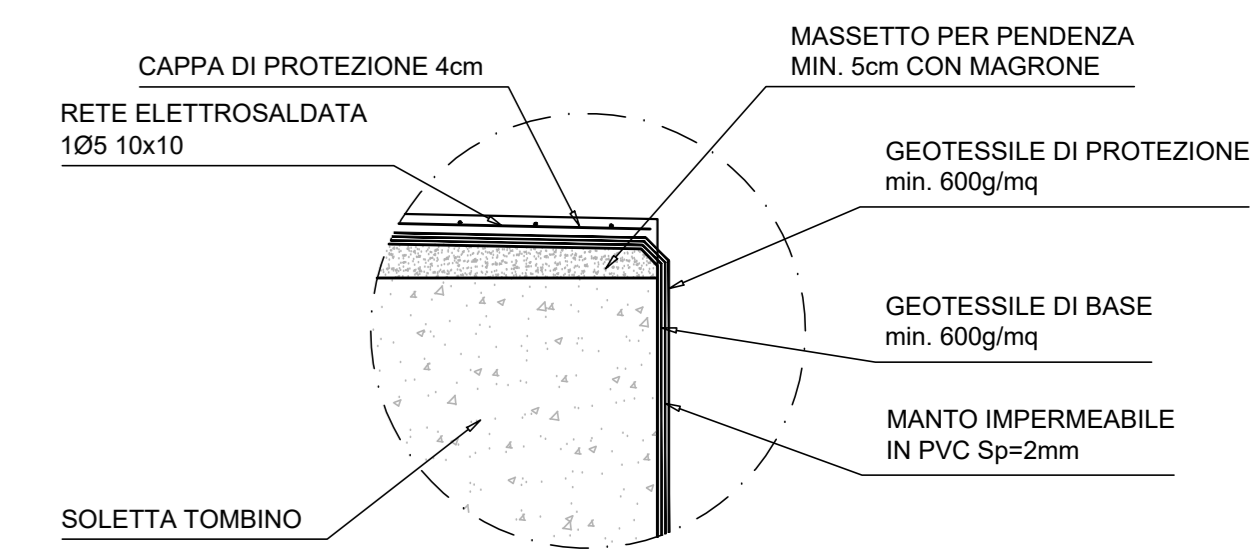
TOMBINO TM02
SEZIONE B-B
SCALA 1:50



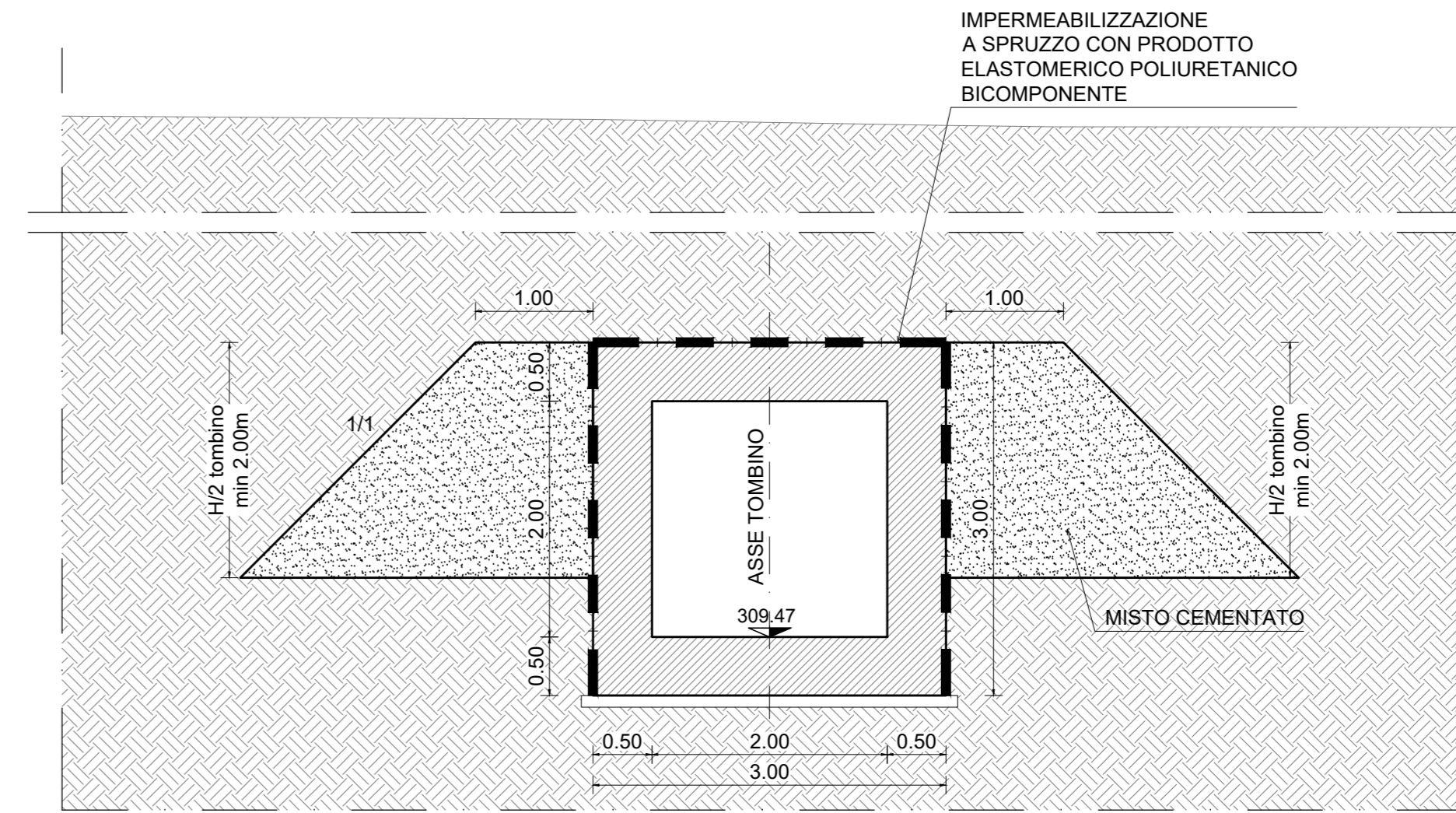
PARTICOLARE GIUNTO WATERSTOP
SCALA 1:20



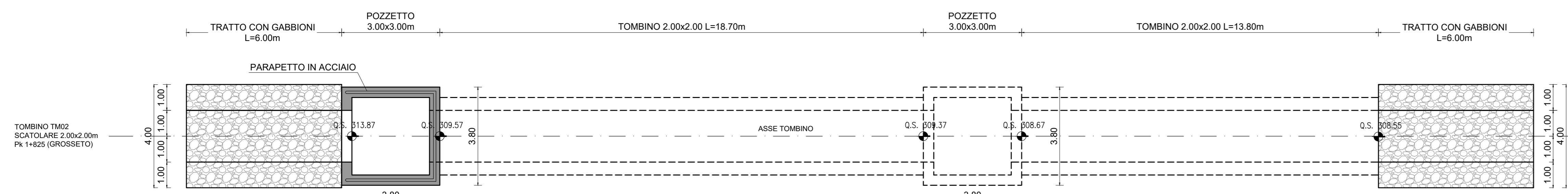
DETTAGLIO SOLETTA SUPERIORE
SCALA 1:10



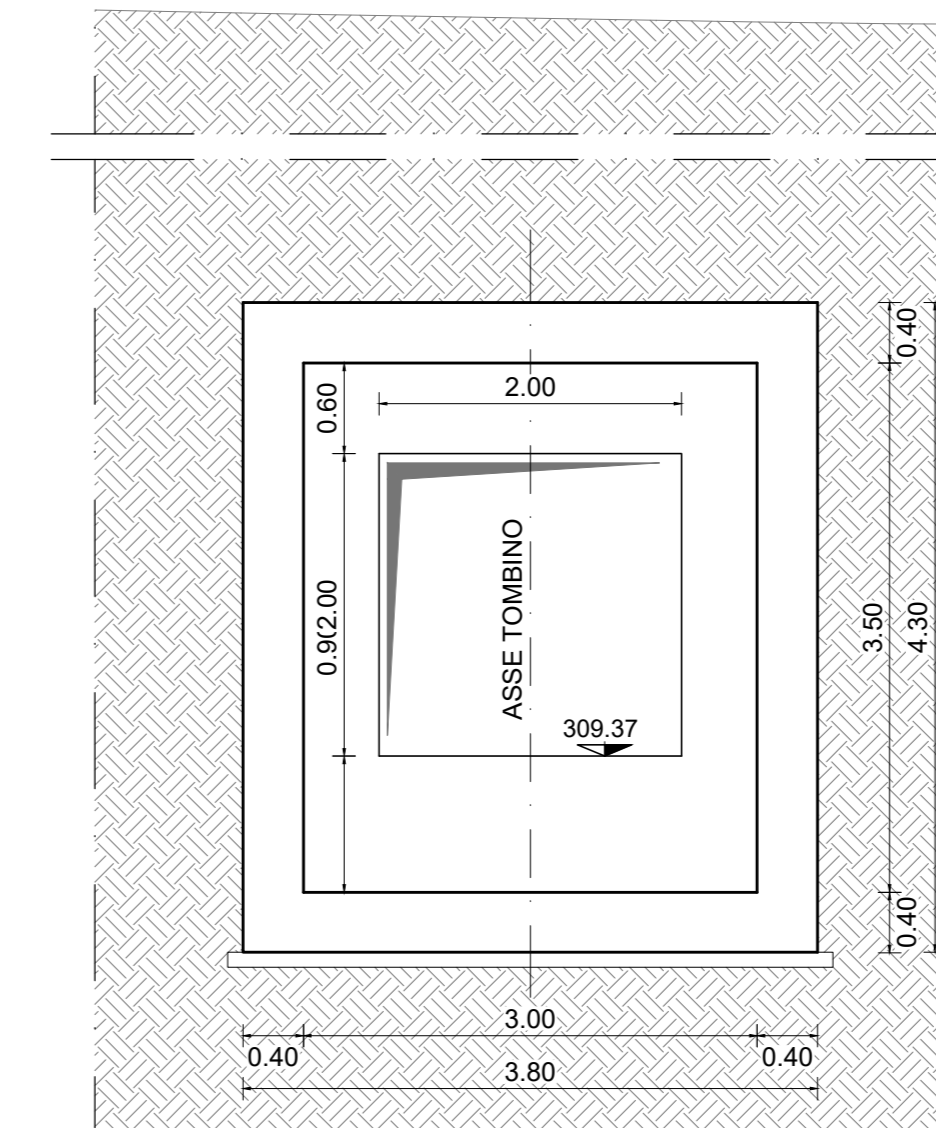
TOMBINO TM02
SEZIONE C-C
SCALA 1:50



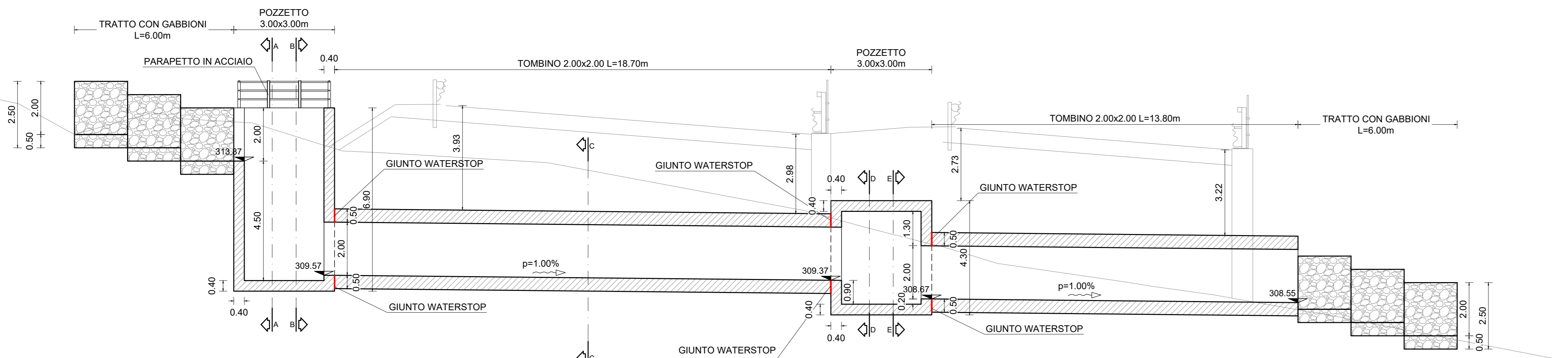
TOMBINO TM02
PIANTA
SCALA 1:100



TOMBINO TM02
SEZIONE D-D
SCALA 1:50



TOMBINO TM02
SEZIONE LONGITUDINALE
SCALA 1:100



TOMBINO TM02
SEZIONE E-E
SCALA 1:50

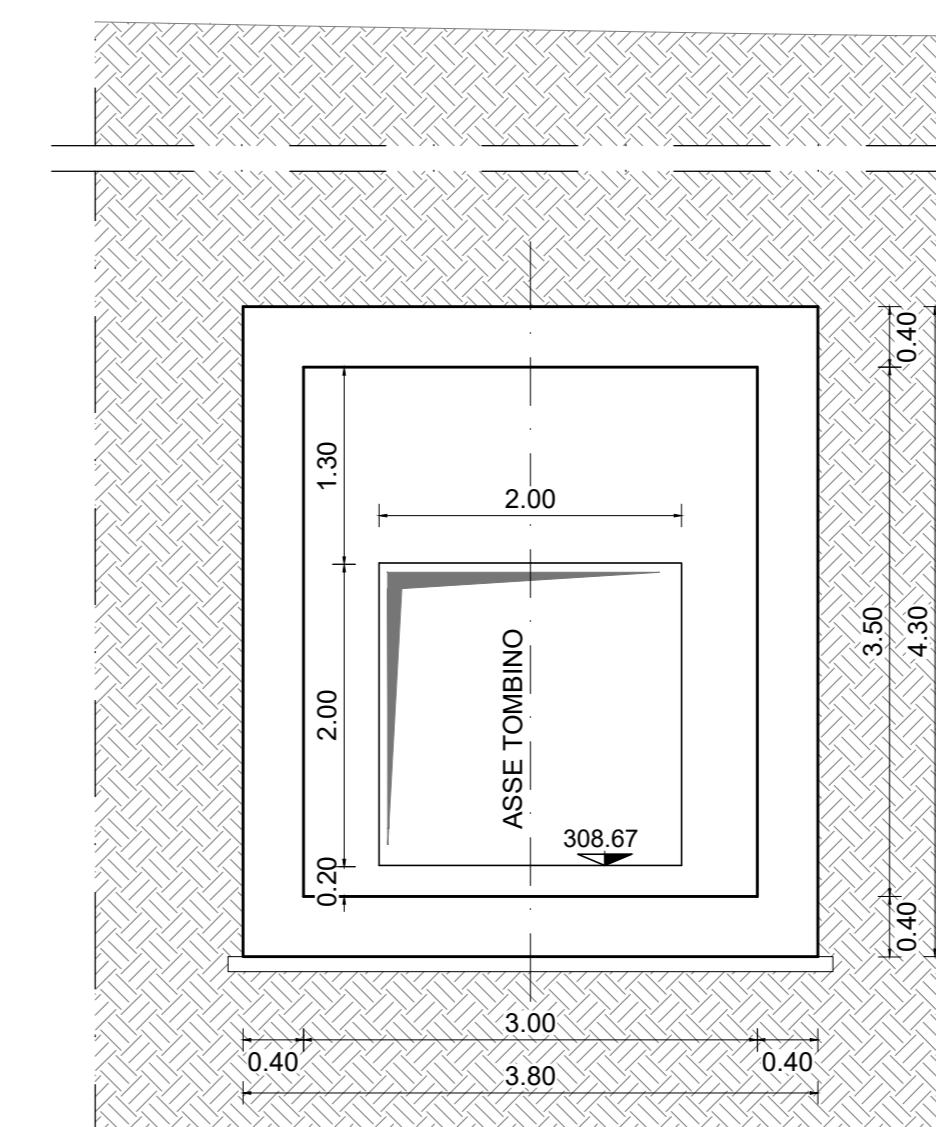
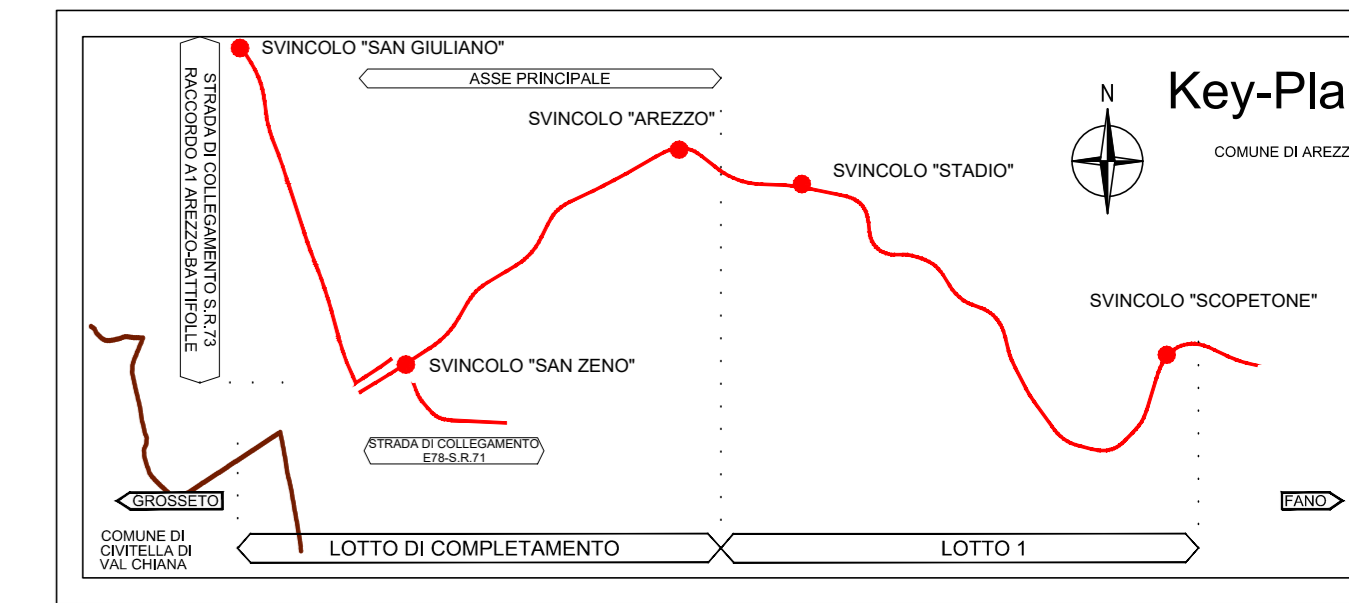


TABELLA MATERIALI	
GETTO DI PULIZIA E LIVELLAMENTO	
-	CONFORME ALLA UNI 11104
-	CLASSE DI RESISTENZA MINIMA A COMPRESIONE: C12/15
-	DIMENSIONE MASSIMA DEGLI AGGREGATI: Dmax 40 mm
CALCESTRUZZO SCALARE E POZZETTO	
-	A PRESTAZIONE GARANTITA CONFORME ALLA UNI 11104
-	CLASSE DI RESISTENZA MINIMA A COMPRESIONE: C30/37
-	CLASSE DI CONSISTENZA SLM/MP: S4
-	CLASSE DI ESPOSIZIONE: XC4-XA2
-	DIMENSIONE MASSIMA DEGLI AGGREGATI: Dmax 32 mm
-	RAPPORTO A/C MAX: 0.60
-	CONTENUTO MINIMO DI CEMENTO 300 Kg/mc
-	COPRIFERRO: 45 mm
ACCIAIO PER CEMENTO ARMATO IN BARRE	
-	TIPO B450C CONTROLLATO IN STABILIMENTO SALDABILE (PROPRIETA' MECCANICHE SECONDO UNI EN ISO 15630-2/2004)
-	TENSIONE CARATTERISTICA DI SNERVIAMENTO: fyk > 450 MPa
-	TENSIONE CARATTERISTICA DI ROTTURA: ftk > 540 MPa
-	OGNI FORNITURA DEVE ESSERE ACCOMPAGNATA DA COPIA CONFORME DEL RELATIVO CERTIFICATO, CON DATA NON ANTERIORE A TRE MESI, EMESSO DAL LABORATORIO UFFICIALE INCARICATO DEL CONTROLLO IN STABILIMENTO.
SPECIFICHE GENERALI	
-	CONTROLLO DI ACCETTAZIONE PER IL CALCESTRUZZO (D.M. 17/01/2018)
-	TUTTE LE CARATTERISTICHE SOPRA INDICATE PER IL CALCESTRUZZO DEVONO ESSERE RIPORTATE NELLA BOLLATA DI CONSEGNA.
-	E' VIETATA QUALUNQUE AGGIUNTA D'ACQUA AL CALCESTRUZZO IN CANTIERE
-	PRIMA DI OGNI GETTO AVVISARE LA DIREZIONE LAVORI STRUTTURALE
-	IL GETTO CON TEMPERATURE DELL'ARIA INFERIORI A 5°C DEVE ESSERE AUTORIZZATO DALLA DIREZIONE LAVORI STRUTTURALE
-	IN FASE DI STAGIONATURA DEI GETTI IMPEDIRE IL DILAVAMENTO SUPERFICIALE DEI GETTI PER PROTEGGERE IL RISCALDAMENTO D'ACQUA
-	IN FASE DI STAGIONATURA DEI GETTI CON TEMPERATURE DELL'ARIA SUPERIORI A 25°C O IN PRESENZA DI FORTE IRRAGGIAMENTO SOLARE O DI VENTO PROCEDERE A BIANCATURA DELLE SUPERFICIE GIÀ INDURITE
PARAPETTI IN ACCIAIO S275	
-	MONTANTI IPE80
-	ELEMENTI ORIZZONTALI TUBOLARI Ø42 x Sp=2.6
-	PIASTRA ANCORAGGIO 200x125x15
-	INGHISAGGIO 4 TASSELLI M10

INCIDENZA ARMATURA	
- FONDAZIONE	Kg/mc 124
- ELEVAZIONE	Kg/mc 120



Sanas
GRUPPO FS ITALIANE

Direzione Progettazione e Realizzazione Lavori

E78 GROSSETO - FANO
Tratto Nodo di Arezzo - Selci - Lama (E45)
Adeguamento a quattro corsie del tratto
San Zeno - Arezzo - Palazzo del Pero, 1° lotto

PROGETTO DEFINITIVO | FI 508

ANAS - DIREZIONE PROGETTAZIONE E REALIZZAZIONE LAVORI

IL GEOLOGO Dott. Geol. Roberto Salvici Ordine dei geologi della Regione Lazio n. 633	I PROGETTISTI SPECIALISTICI Ing. Ambrogio Spiorotti Ordine Ingegneri Provincia di Roma n. A35115	PROGETTAZIONE ATI: (Mandatari) GP INGENNERIA GESTIONE PROGETTI INGENNERIA s.r.l.
COORDINATORE PER LA SICUREZZA IN FASE DI PROGETTAZIONE Arch. Santo Salvatore Vermiglio Ordine Architetti Provincia di Reggio Calabria n. 1270	Ing. Moreno Paffili Ordine Ingegneri Provincia di Perugia n. A2657	(Mandatari) coopprogetti engeko
VISTO: IL RESP. DEL PROCEDIMENTO Ing. Francesco Piani	Ing. Matteo Borrioglio Ordine Ingegneri Provincia di Pordenone n. 222	(Mandatari) INGENNERIA
VISTO: IL RESP. DEL PROGETTO Arch. Paffili, Marco Calzavara	Ing. Giuseppe... Ordine Ingegneri Provincia di Roma n. 1270	PROGETTISTA RESPONSABILE DELL'INTEGRAZIONE E DELLA REALIZZAZIONE INGENNERIA s.r.l. (PR0207/10 ART 15 COMM. 15) Dott. Ing. GIORGIO GIULIANI

OPERE D'ARTE MINORI - OPERE DI ATTRAVERSAMENTO
Asse principale
TM02 Tombino alla progr. 1+825 (Grosseto)
Stralcio planimetrico, pianta e sezioni

CODICE PROGETTO	NOME FILE	REVISIONE	SCALA
PROGETTO D/P/F/15/08 D/23	P01TM02STRDIO1_B	B	VARIE

REV.	DESCRIZIONE	DATA	REDATTO	VERIFICATO	APPROVATO
D					
C					
B	Revisione o seguito istruttoria n°U. 0016028.09-01-2024	Gennaio '24	Guidobaldi	Resto	Guiducci
A	Emissione	Agosto '23	Guidobaldi	Resto	Guiducci