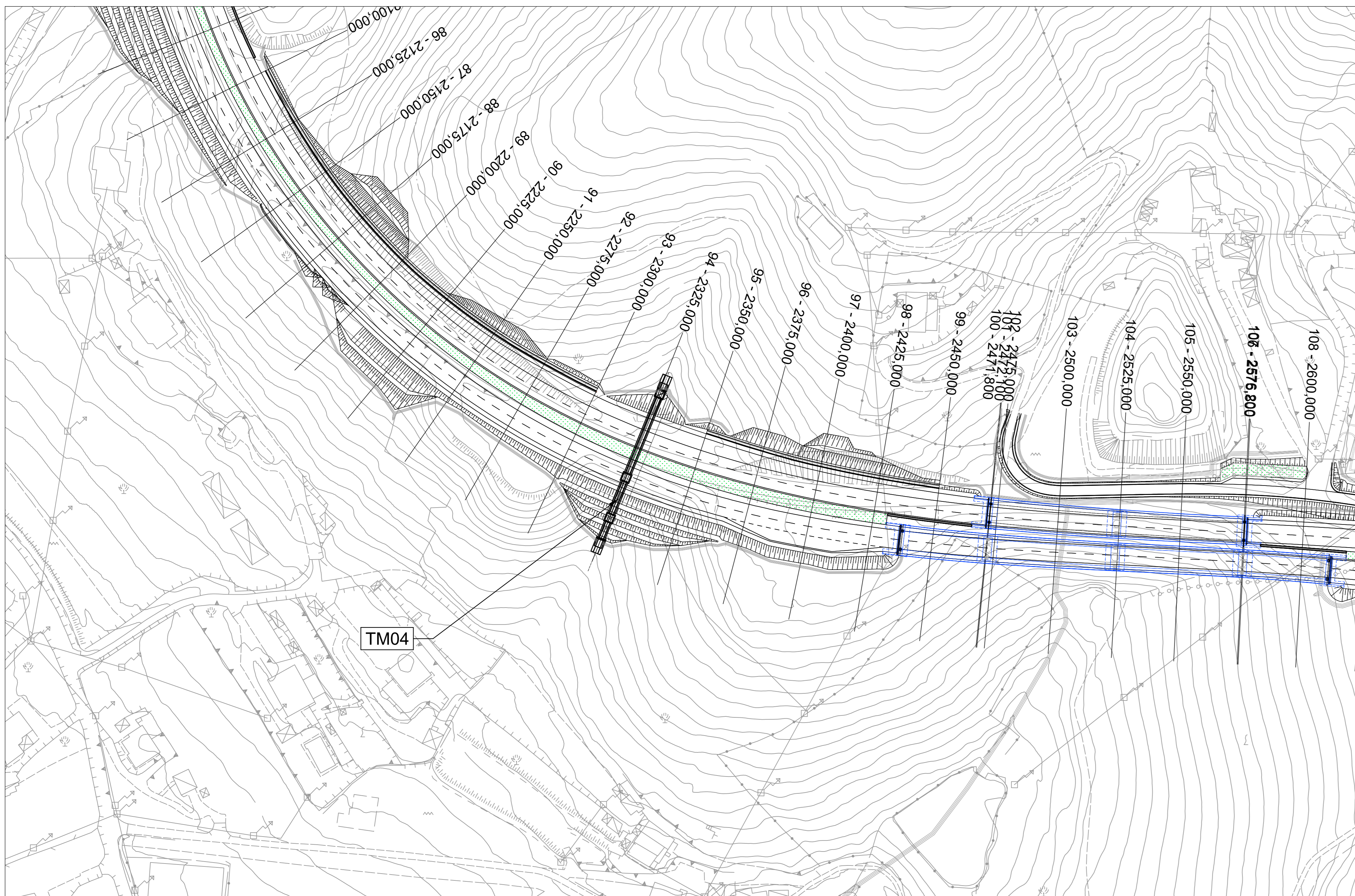
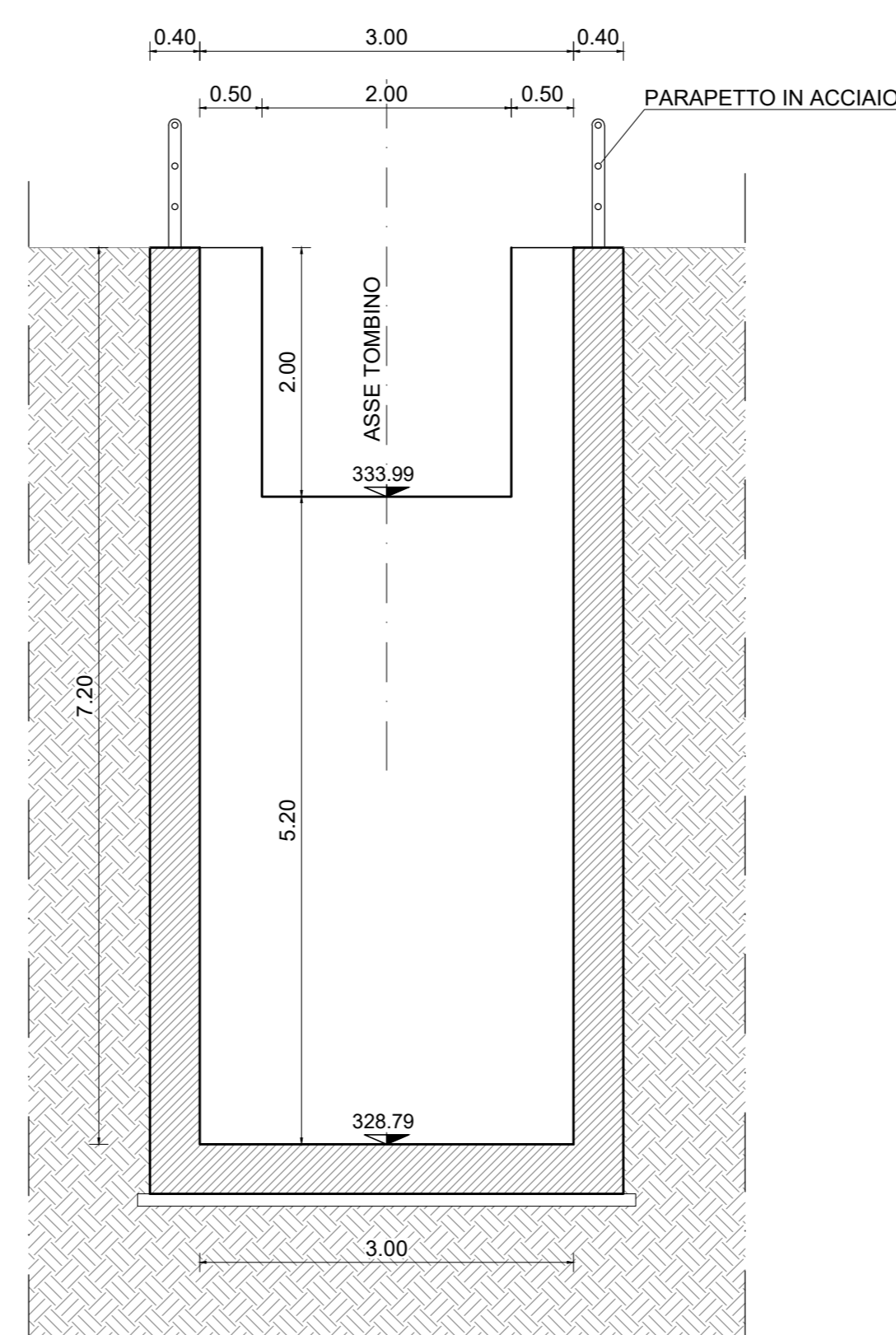


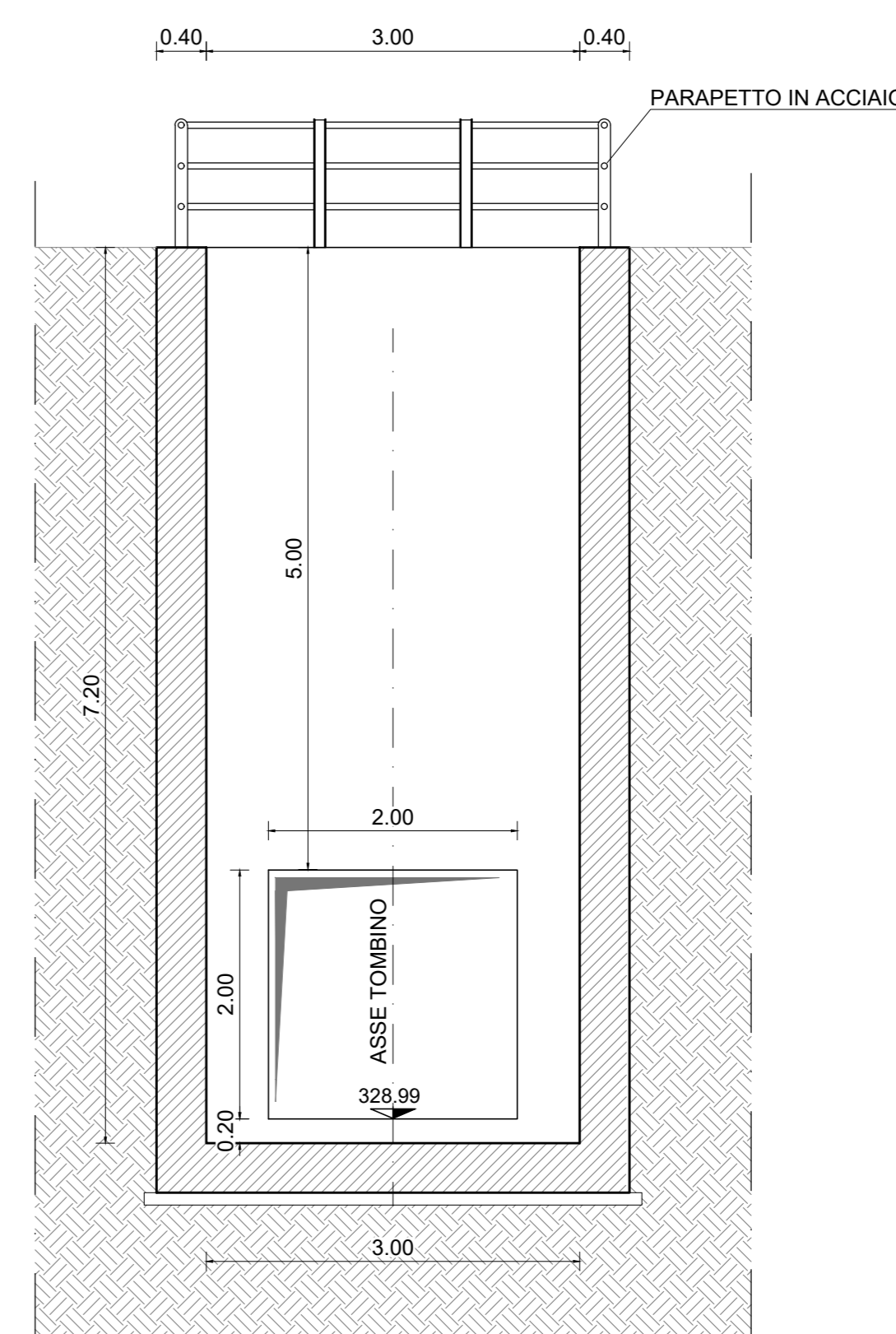
STRALCIO PLANIMETRICO
SCALA 1:1.000



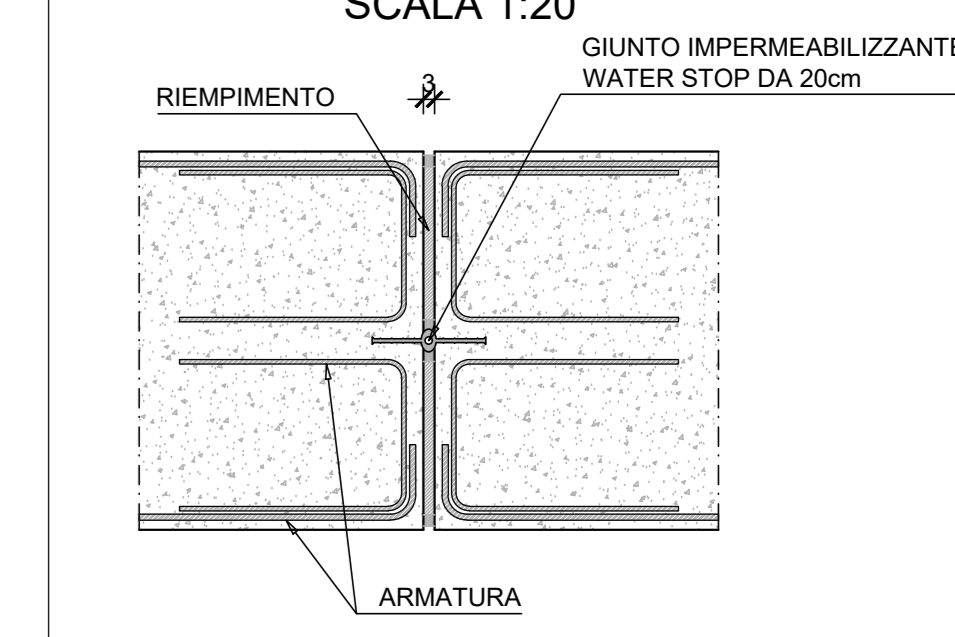
TOMBINO TM04
SEZIONE A-A
SCALA 1:50



TOMBINO TM04
SEZIONE B-B
SCALA 1:50



PARTICOLARE GIUNTO WATERSTOP
SCALA 1:20



DETTAGLIO SOLETTA SUPERIORE
SCALA 1:10

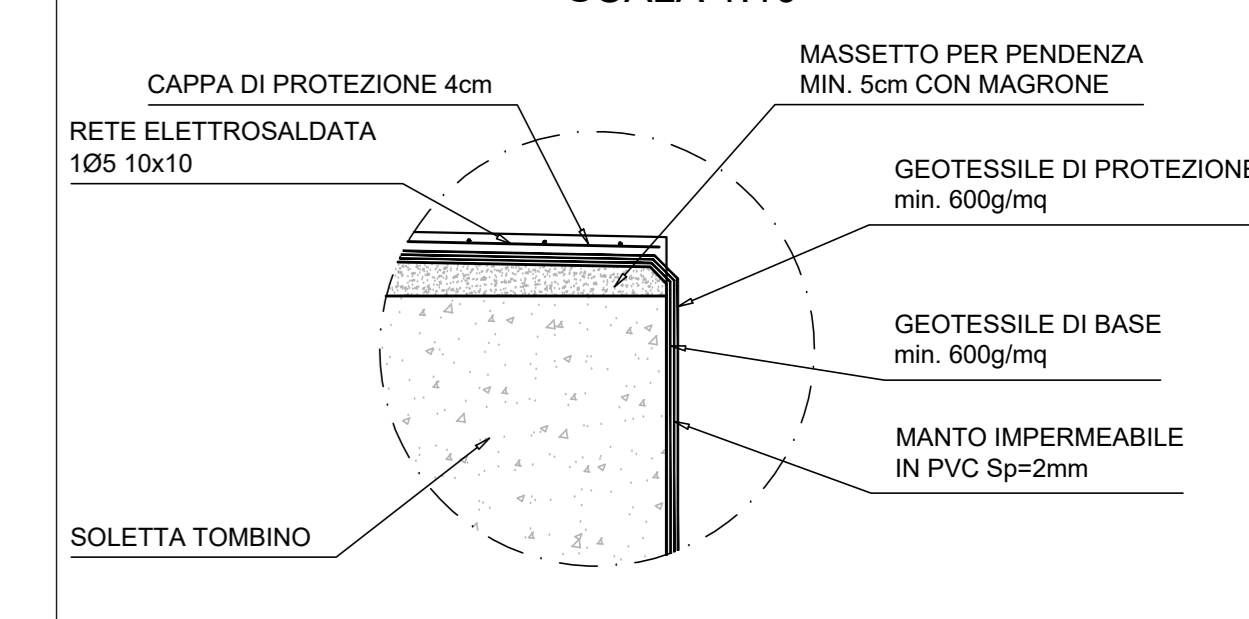
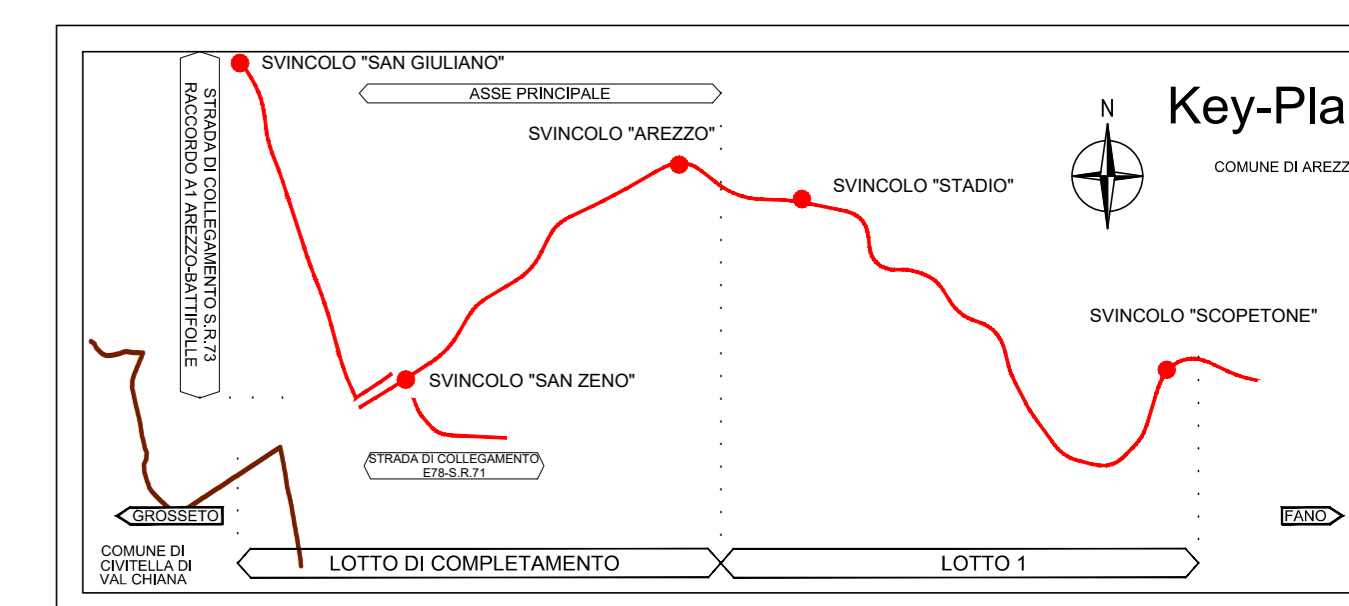


TABELLA MATERIALI

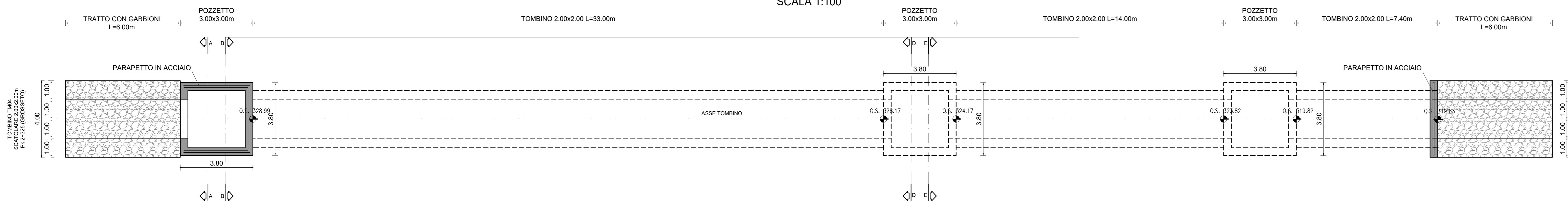
- GETTO DI PULIZIA E LIVELLAMENTO**
- CONFORME ALLA UNI 11104
 - CLASSE DI RESISTENZA MINIMA A COMPRESIONE: C12/15
 - DIMENSIONE MASSIMA DEGLI AGGREGATI: Dmax 40 mm
- CALCESTRUZZO SCALARE E POZZETTO**
- A PRESTAZIONE GARANTITA CONFORME ALLA UNI 11104
 - CLASSE DI RESISTENZA MINIMA A COMPRESIONE: C30/37
 - CLASSE DI CONSISTENZA SLUMP: S4
 - CLASSE DI ESPOSIZIONE: XC4-XA2
 - DIMENSIONE MASSIMA DEGLI AGGREGATI: Dmax 32 mm
 - RAPPORTO A/C MAX: 0.60
 - CONTENUTO MINIMO DI CEMENTO 300 Kg/mc
 - COPRIFERRO: 45 mm
- ACCIAIO PER CEMENTO ARMATO IN BARRE**
- TIPO B450C CONTROLLATO IN STABILIMENTO SALDABILE (PROPRIETA' MECCANICHE SECONDO UNI EN ISO 15630-2/2004)
 - TENSIONE CARATTERISTICA DI SNERZIAMENTO: fyk > 450 MPa
 - TENSIONE CARATTERISTICA DI ROTTURA: ftk > 540 MPa
 - OGNI FORNITURA DEVE ESSERE ACCOMPAGNATA DA COPIA CONFORME DEL RELATIVO CERTIFICATO, CON DATA NON ANTERIORE A TRE MESI, EMESSO DAL LABORATORIO UFFICIALE INCARICATO DEL CONTROLLO IN STABILIMENTO.
- SPECIFICHE GENERALI**
- CONTROLLO DI ACCETTAZIONE PER IL CALCESTRUZZO (D.M. 17/01/2018)
 - TUTTE LE CARATTERISTICHE SOPRA INDICATE PER IL CALCESTRUZZO DEVONO ESSERE RIPORTATE NELLA BOLLA DI CONSEGNA.
 - E' VIETATA QUALUNQUE AGGIUNTA D'ACQUA AL CALCESTRUZZO IN CANTIERE
 - PRIMA DI OGNI GETTO AVVISARE LA DIREZIONE LAVORI STRUTTURALE
 - IL GETTO CON TEMPERATURE DELL'ARIA INFERIORI A 5°C DEVE ESSERE AUTORIZZATO DALLA DIREZIONE LAVORI STRUTTURALE
 - IN FASE DI STAGIONATURA DEI GETTI IMPEDIRE IL DILAVAMENTO SUPERFICIALE DEI GETTI PER PROGGIA DI RUSCELLAMENTO D'ACQUA
 - IN FASE DI STAGIONATURA DEI GETTI CON TEMPERATURE DELL'ARIA SUPERIORI A 25°C O IN PRESENZA DI FORTE IRRAGGIAMENTO SOLARE O DI VENTO PROCEDERE A BANCATURA DELLE SUPERFICIE GIÀ INDURITE
- PARAPETTI IN ACCIAIO S275**
- MONTANTI IPE80
 - ELEMENTI ORIZZONTALI TUBOLARI Ø42.4 Sp=2.6
 - PIASTRA ANCORAGGIO 200x10x15
 - INGHISAGGIO 4 TASSELLI M10

INCIDENZA ARMATURA

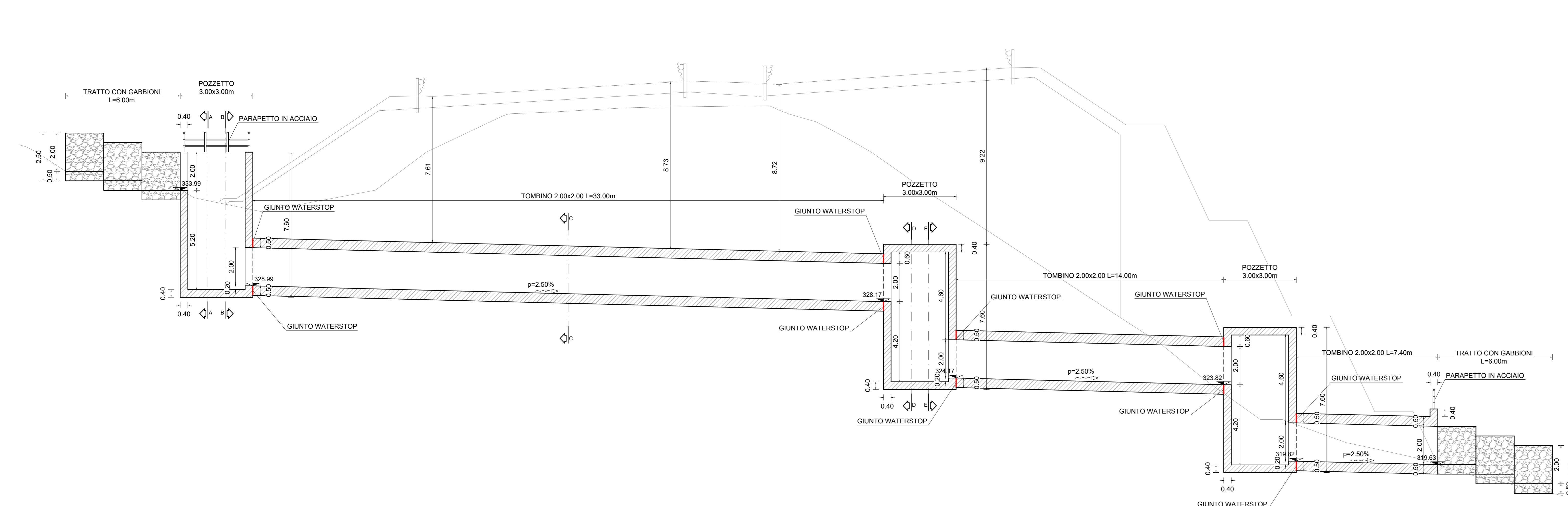
| | | |
|------------|-------|-----|
| FONDAZIONE | Kg/mc | 124 |
| ELEVAZIONE | Kg/mc | 120 |



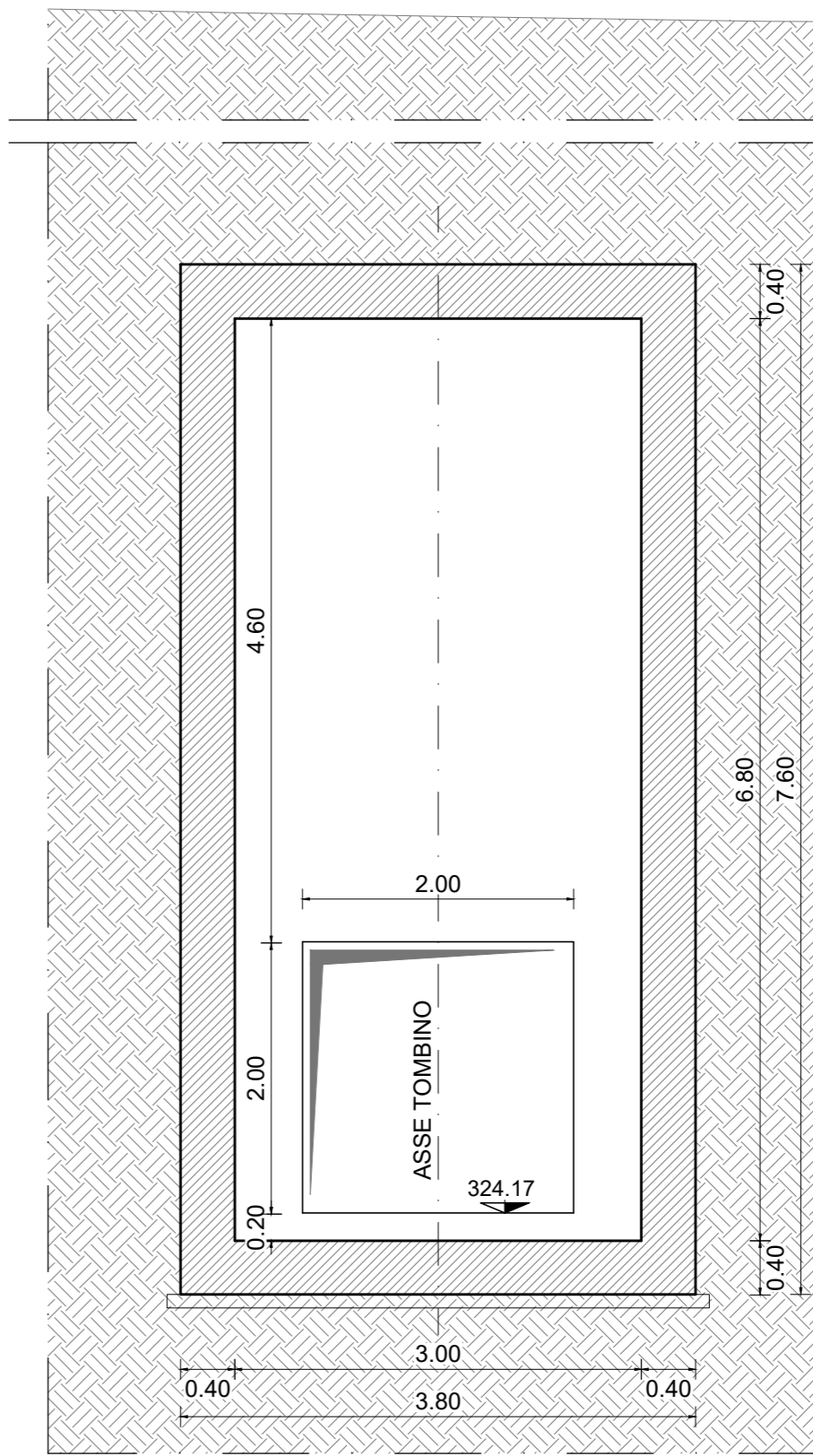
TOMBINO TM04
PIANTA
SCALA 1:100



TOMBINO TM04
SEZIONE LONGITUDINALE
SCALA 1:100



TOMBINO TM04
SEZIONE E-E
SCALA 1:50



Sanas
GRUPPO FS ITALIANE
Direzione Progettazione e Realizzazione Lavori

E78 GROSSETO - FANO
Tratto Nodo di Arezzo - Selci - Lama (E45)
Adeguamento a quattro corsie del tratto
San Zeno - Arezzo - Palazzo del Pero, 1° lotto

PROGETTO DEFINITIVO FI 508

ANAS - DIREZIONE PROGETTAZIONE E REALIZZAZIONE LAVORI

| | | |
|--|---|---|
| IL GEOLOGO Dott. Geol. Roberto Salvici Ordine dei geologi della Regione Lazio n. 633 | I PROGETTISTI SPECIALISTICI Ing. Ambrogio Spinoroli Ordine Ingegneri Provincia di Roma n. A35115 | PROGETTAZIONE ATI: (Mandatari) GP INGENNERIA GESTIONE PROGETTI INGEGNERIA s.r.l. |
| COORDINATORE PER LA SICUREZZA IN FASE DI PROGETTAZIONE Arch. Santo Salvatore Vermiglio Ordine Architetti Provincia di Reggio Calabria n. 1270 | Ing. Moreno Parfili Ordine Ingegneri Provincia di Perugia n. A2657 | (Mandatari) coopprogetti |
| VISTO IL RESP. DEL PROCEDIMENTO Ing. Francesco Piani | Ing. Matteo Borrioglio Ordine Ingegneri Provincia di Pordenone n. 2025 | (Mandatari) engeko |
| VISTO IL RESP. DEL PROGETTO Arch. Pansif. Marco Calozzo | Ing. Giampaolo... Ordine Ingegneri Provincia di Roma n. 4079 | Ing. GIORGIO GIANNI Dott. Ing. GIORGIO GIANNI |

OPERE D'ARTE MINORI - OPERE DI ATTRAVERSAMENTO
Asse principale
TM04 Tombino alla progr. 2+325 (Grosseto)
Stralcio planimetrico, pianta e sezioni

| | | | |
|---------------------------|---|-------------|-------------------------------|
| CODICE PROGETTO | NOME FILE | REVISIONE | SCALA |
| PROGETTO DPIF1508 D 23 | P01TM04STRDIO1_A | | |
| ELAB. | | | |
| D | | | |
| C | | | |
| B | | | |
| A | Emissione a seguito istruttoria n°U. 0016028.09-01-2024 | Gennaio '24 | Guidobaldi |
| REV. | DESCRIZIONE | DATA | REDAITTO VERIFICATO APPROVATO |
| | | | Resto Guiducci |