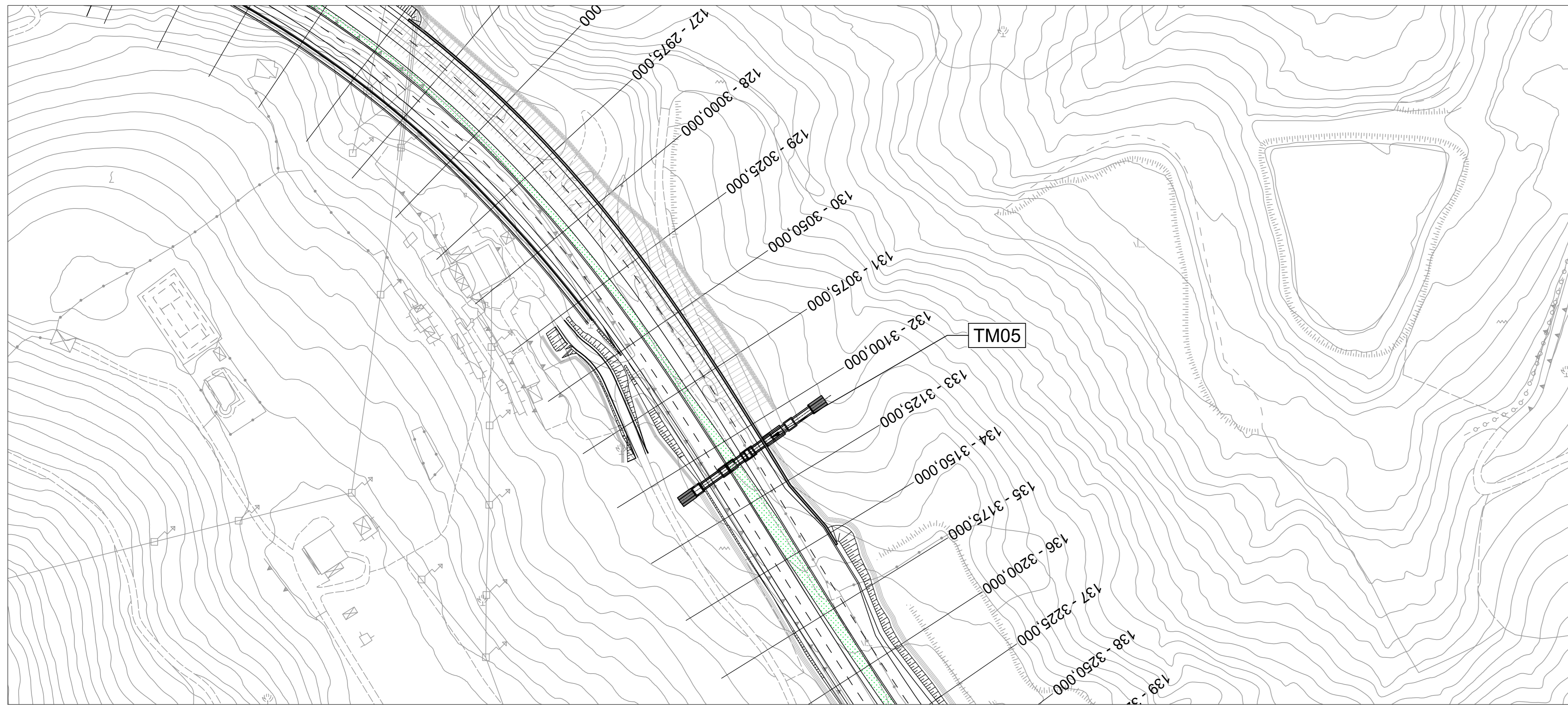
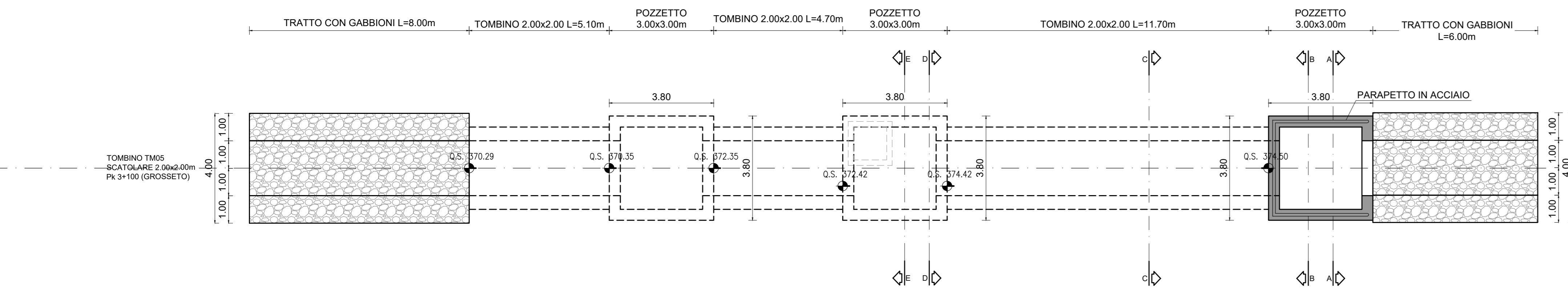


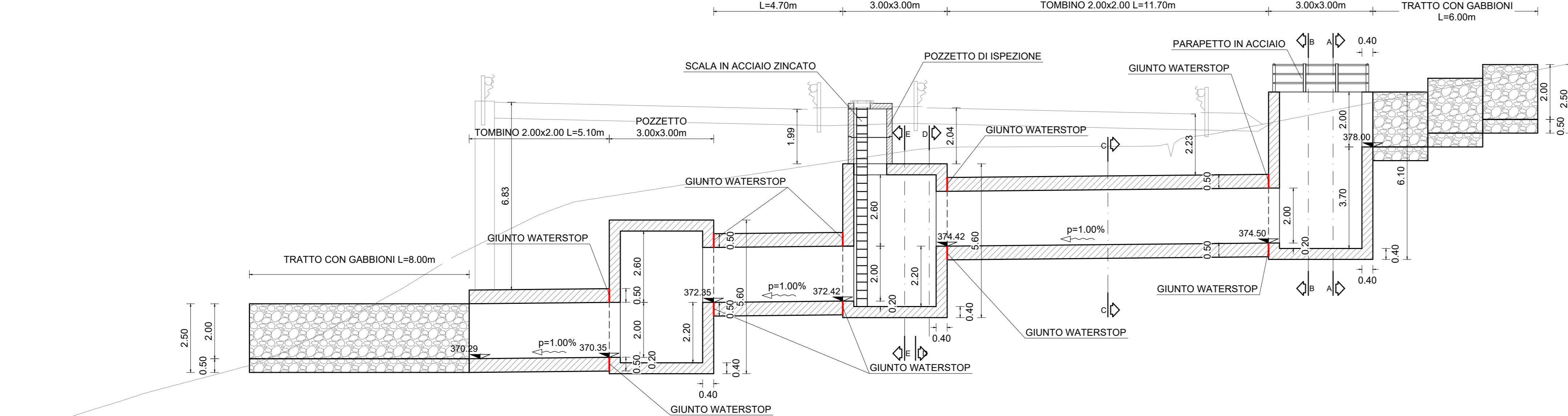
STRALCIO PLANIMETRICO
SCALA 1:1.000



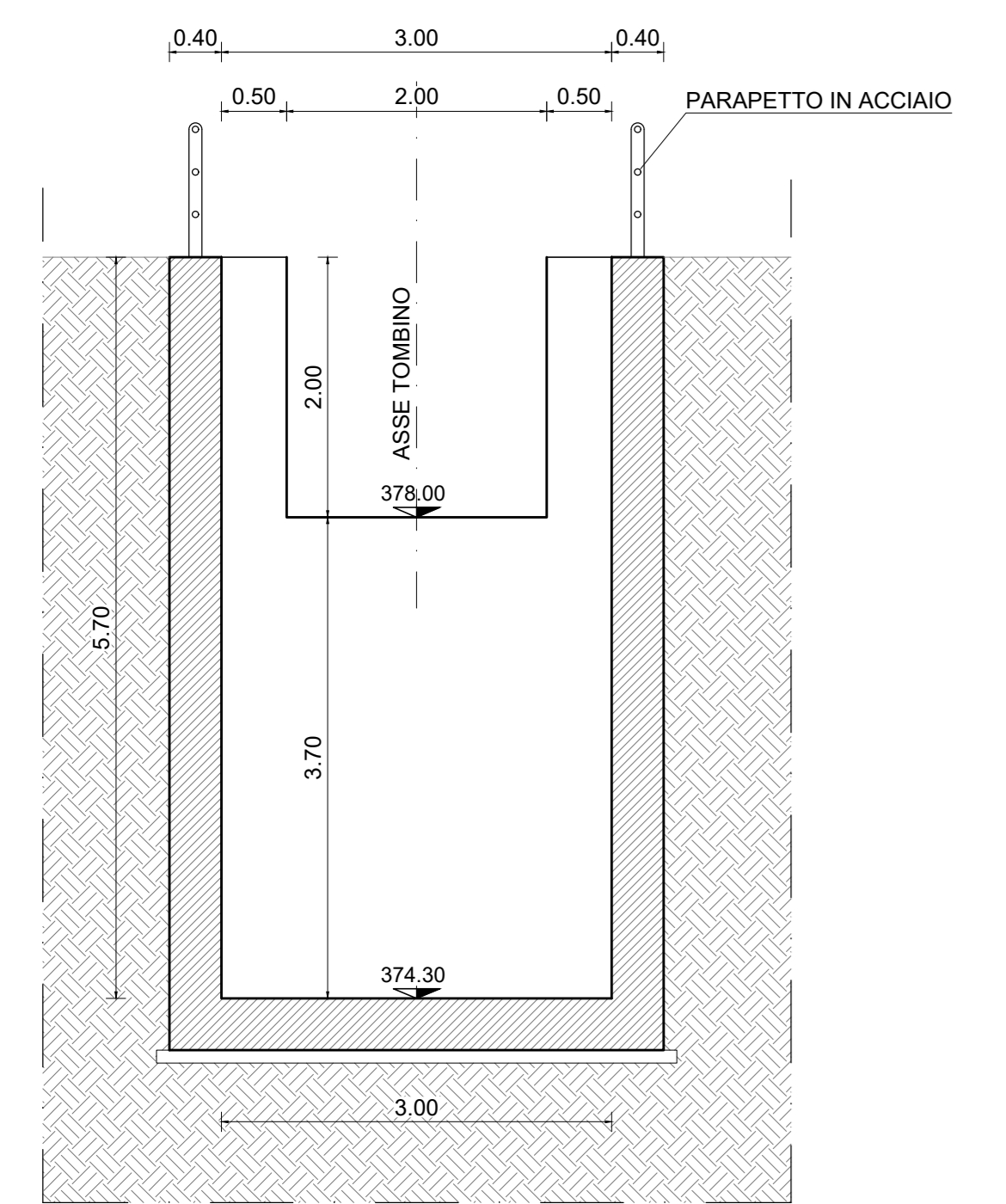
TOMBINO TM05
PIANTA
SCALA 1:100



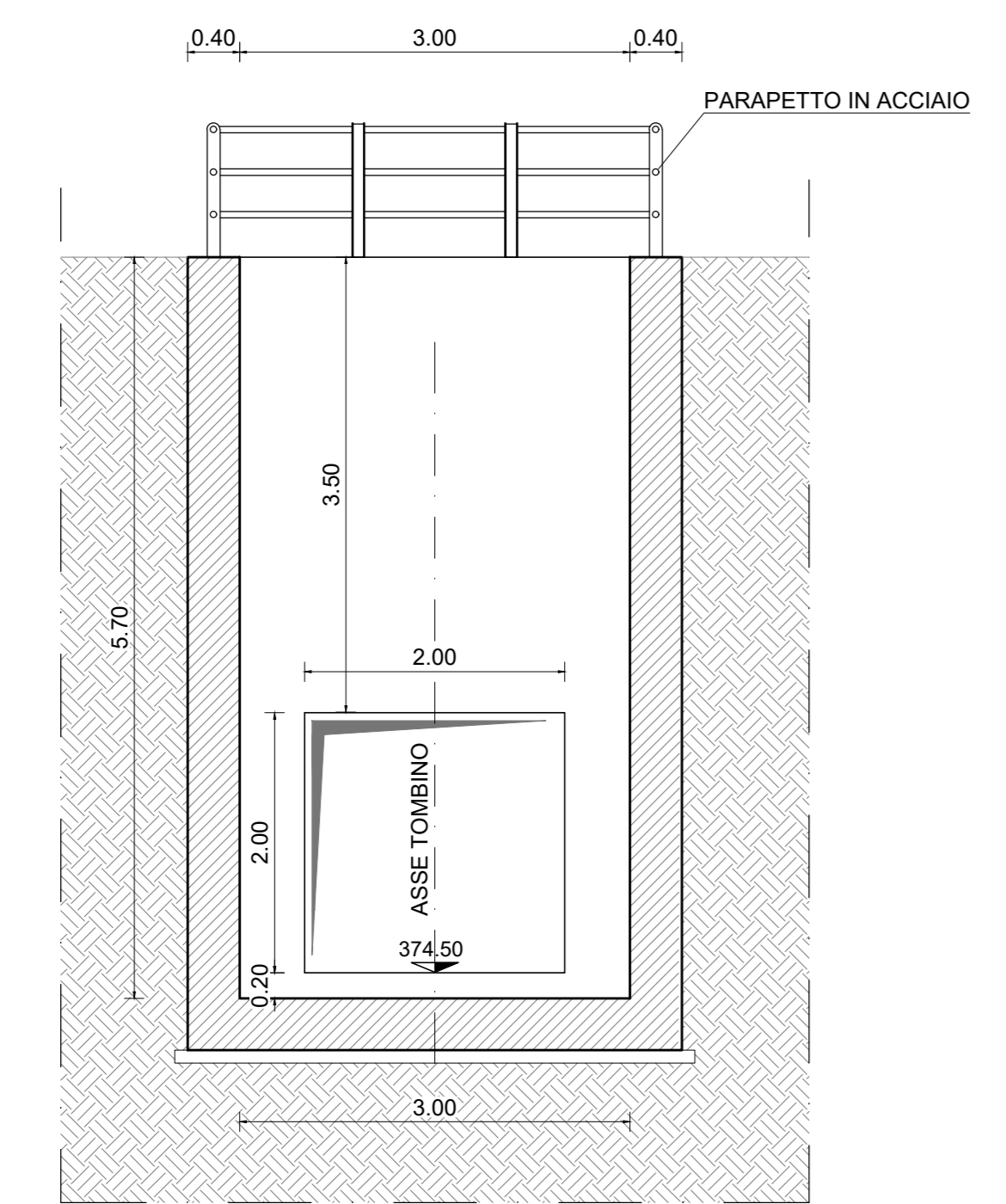
TOMBINO TM05
SEZIONE LONGITUDINALE
SCALA 1:100



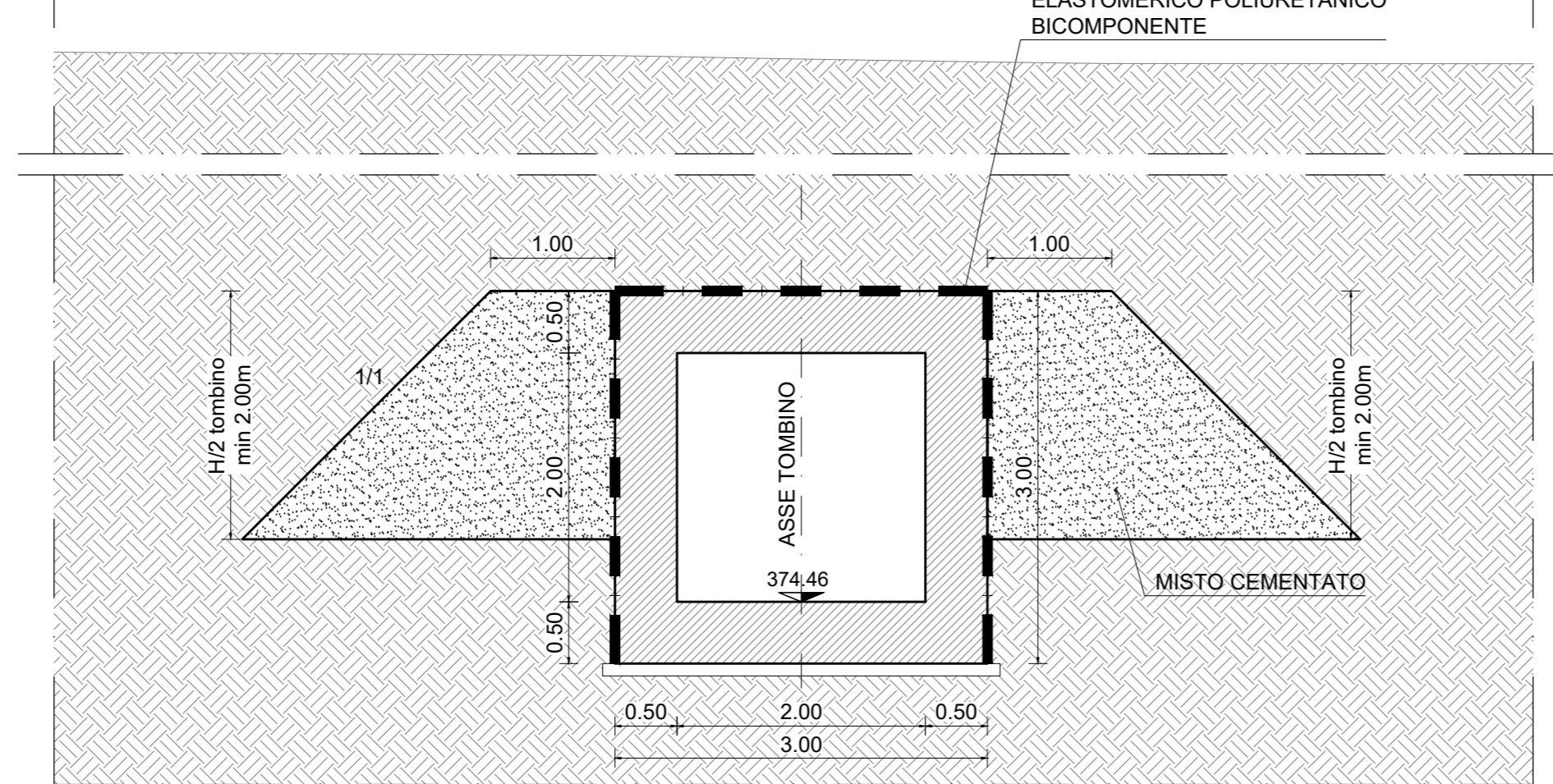
TOMBINO TM05
SEZIONE A-A
SCALA 1:50



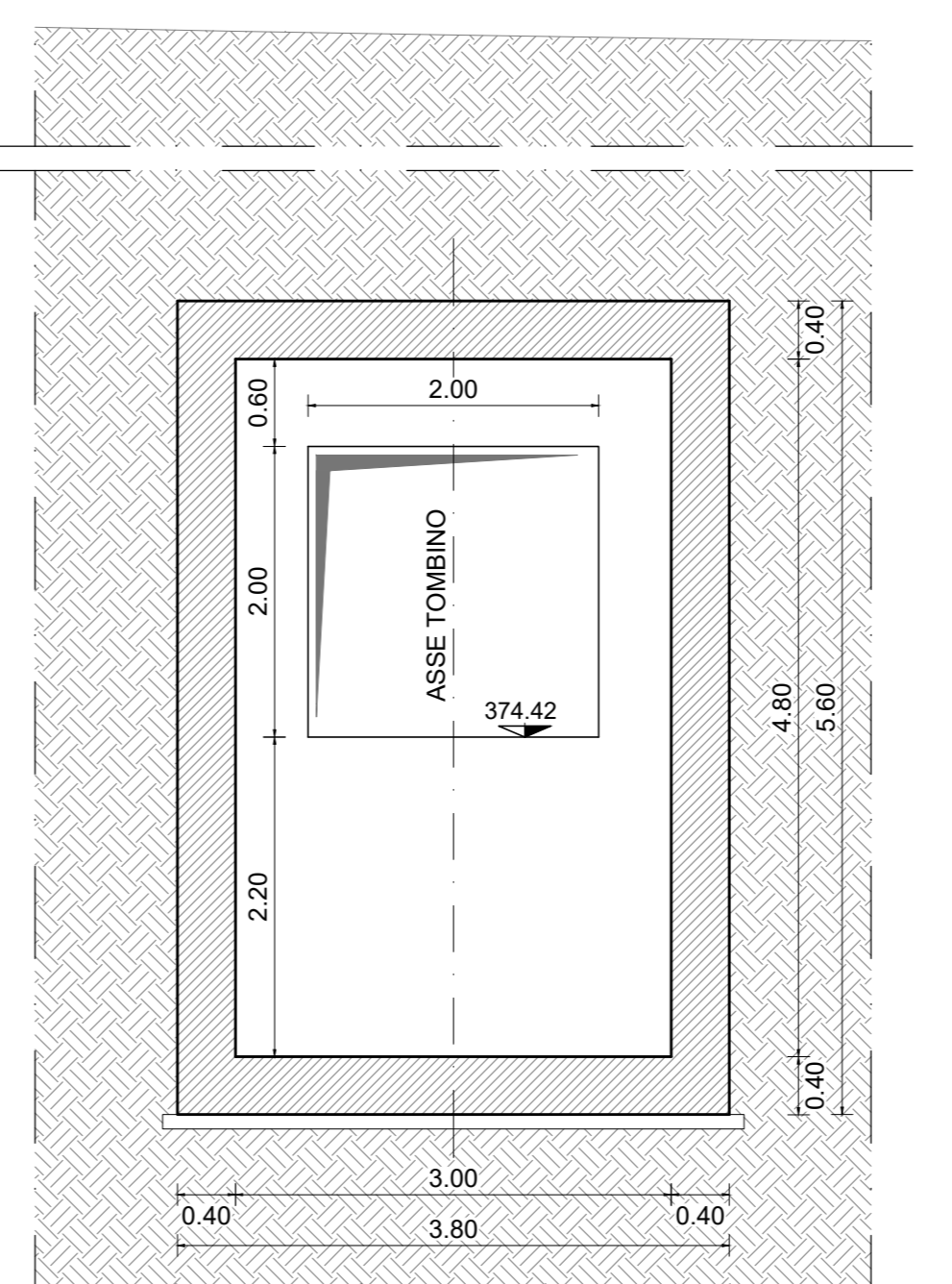
TOMBINO TM05
SEZIONE B-B
SCALA 1:50



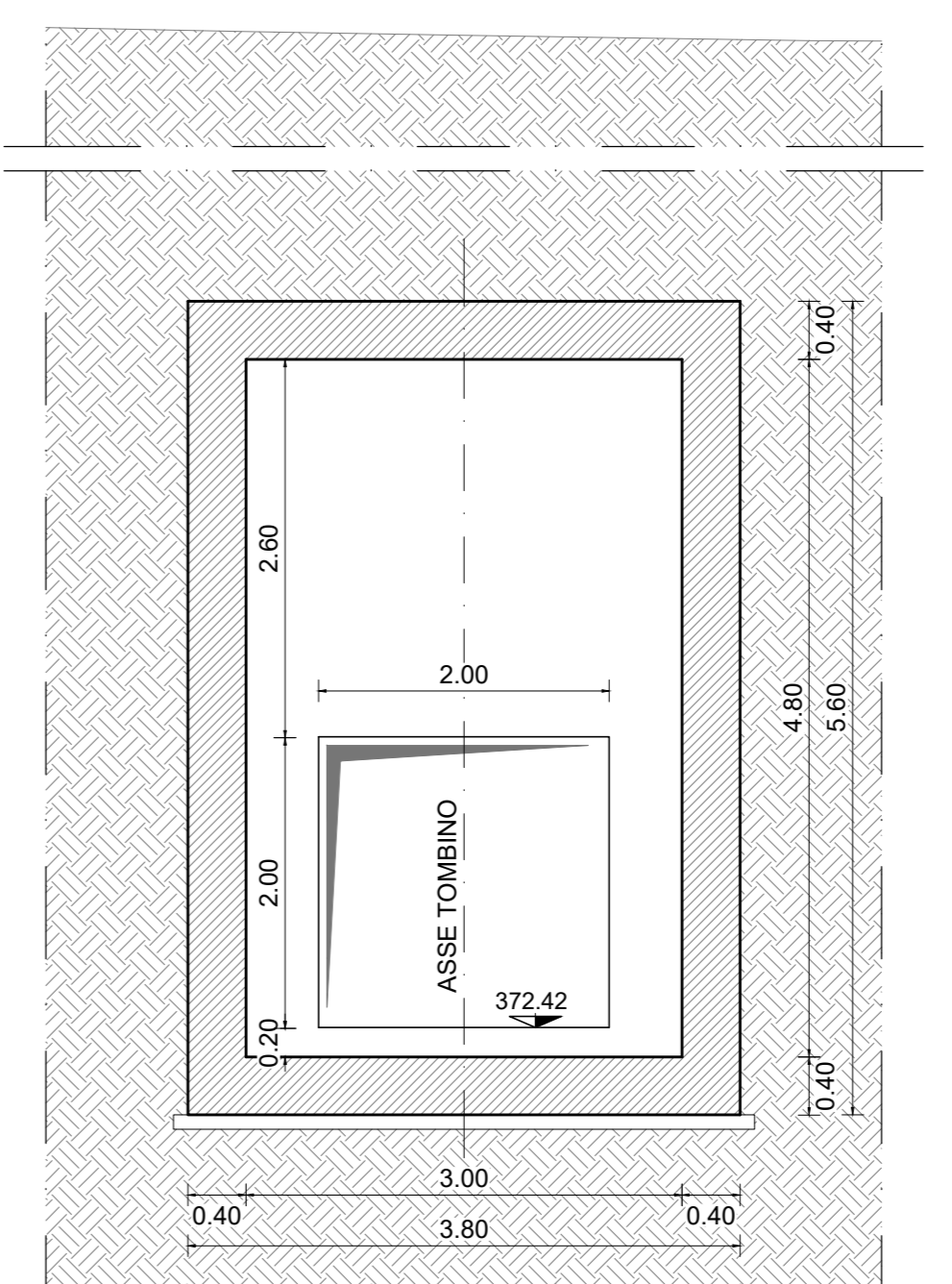
TOMBINO TM05
SEZIONE C-C
SCALA 1:50



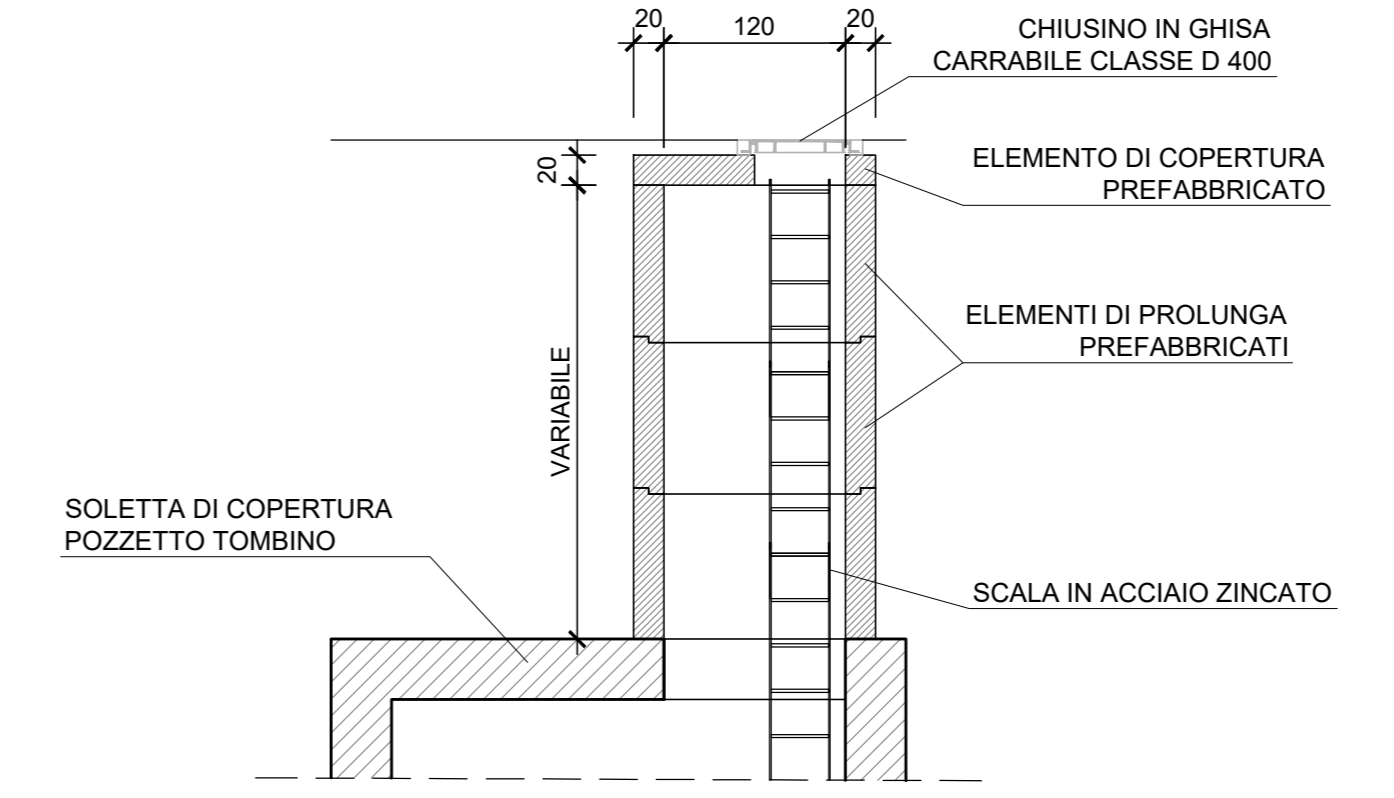
TOMBINO TM05
SEZIONE D-D
SCALA 1:50



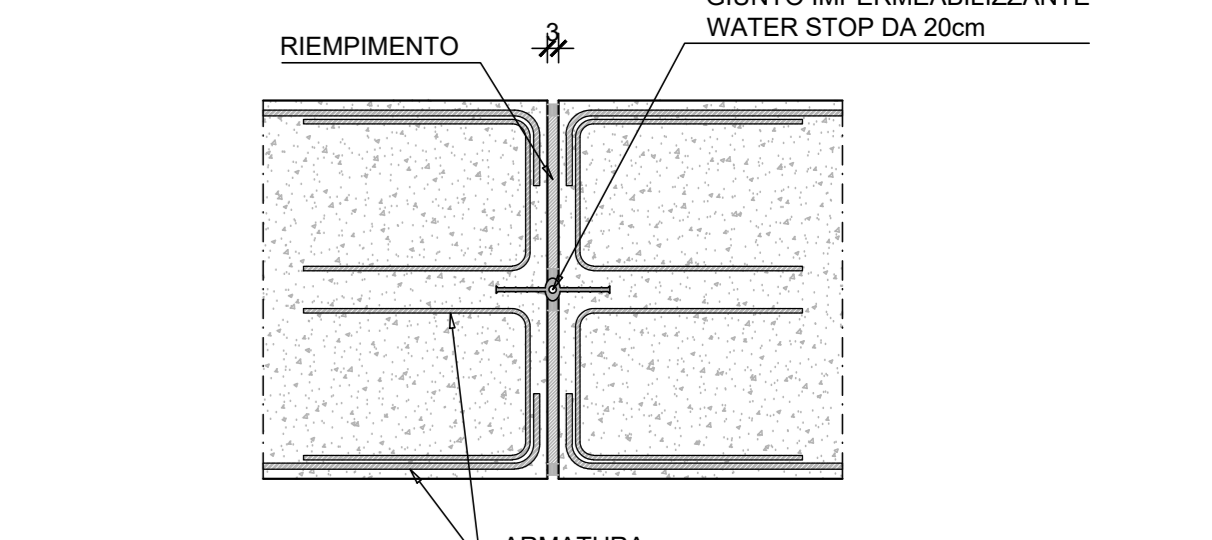
TOMBINO TM05
SEZIONE E-E
SCALA 1:50



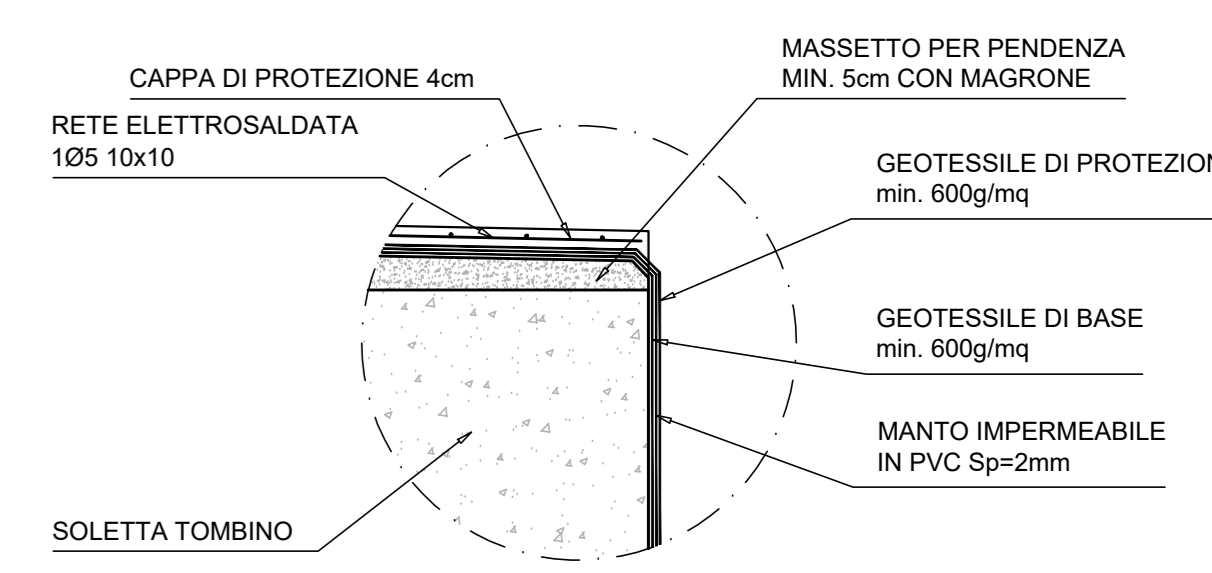
POZZETTI DI ISPEZIONE
SCALA 1:50



PARTICOLARE GIUNTO WATERSTOP
SCALA 1:20



DETTAGLIO SOLETTA SUPERIORE
SCALA 1:10



DETTAGLIO SCALA CON PORTEZIONE TIPO MARINARA
SCALA 1:20

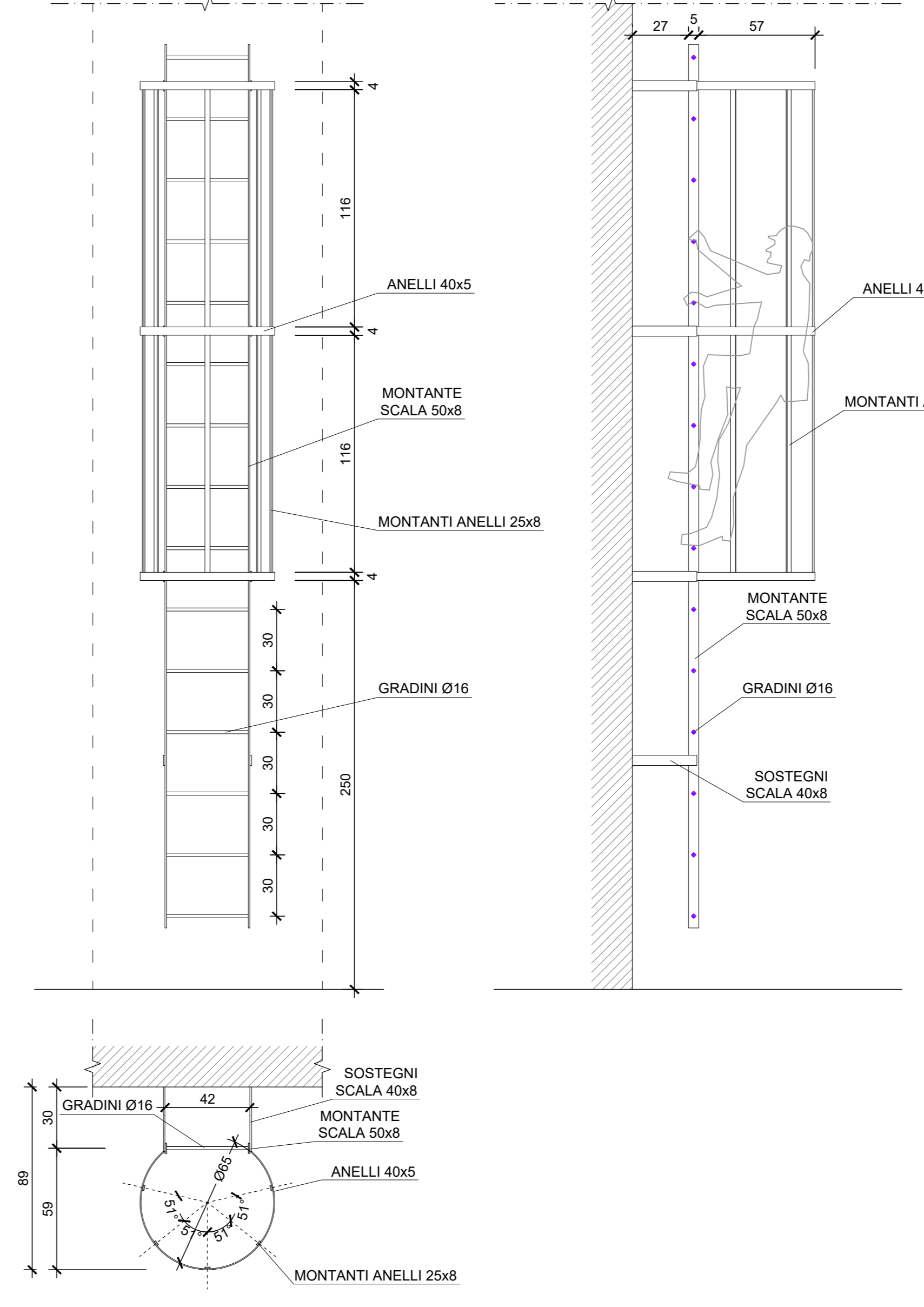


TABELLA MATERIALI

GETTO DI PULIZIA E LIVELLAMENTO

- CONFORME ALLA UNI 11104
- CLASSE DI RESISTENZA MINIMA A COMPRESIONE: C12/15
- DIMENSIONE MASSIMA DEGLI AGGREGATI: Dmax 40 mm

CALCESTRUZZO SCALARE E POZZETTO

- A PRESTAZIONE GARANTITA CONFORME ALLA UNI 11104
- CLASSE DI RESISTENZA MINIMA A COMPRESIONE: C30/37
- CLASSE DI CONSISTENZA SLUMP: S4
- CLASSE DI ESPOSIZIONE: XC4-XA2
- DIMENSIONE MASSIMA DEGLI AGGREGATI: Dmax 32 mm
- RAPPORTO A/C MAX: 0.60
- CONTENUTO MINIMO DI CEMENTO 300 Kg/mc
- COPRIFERRO: 45 mm

ACCIO PER CEMENTO ARMATO IN BARRE

- TIPO B450C CONTROLLATO IN STABILIMENTO SALDABILE (PROPRIETA' MECCANICHE SECONDO UNI EN ISO 15630-2/2004)
- TENSIONE CARATTERISTICA DI SNERVIAMENTO: fyk > 450 MPa
- TENSIONE CARATTERISTICA DI ROTTURAZIONE: ftk > 540 MPa
- OGNI FORNITURA DEVE ESSERE ACCOMPAGNATA DA COPIA CONFORME DEL RELATIVO CERTIFICATO, CON DATA NON ANTERIORE A TRE MESI, EMESSO DAL LABORATORIO UFFICIALE INCARICATO DEL CONTROLLO IN STABILIMENTO.

SPECIFICHE GENERALI

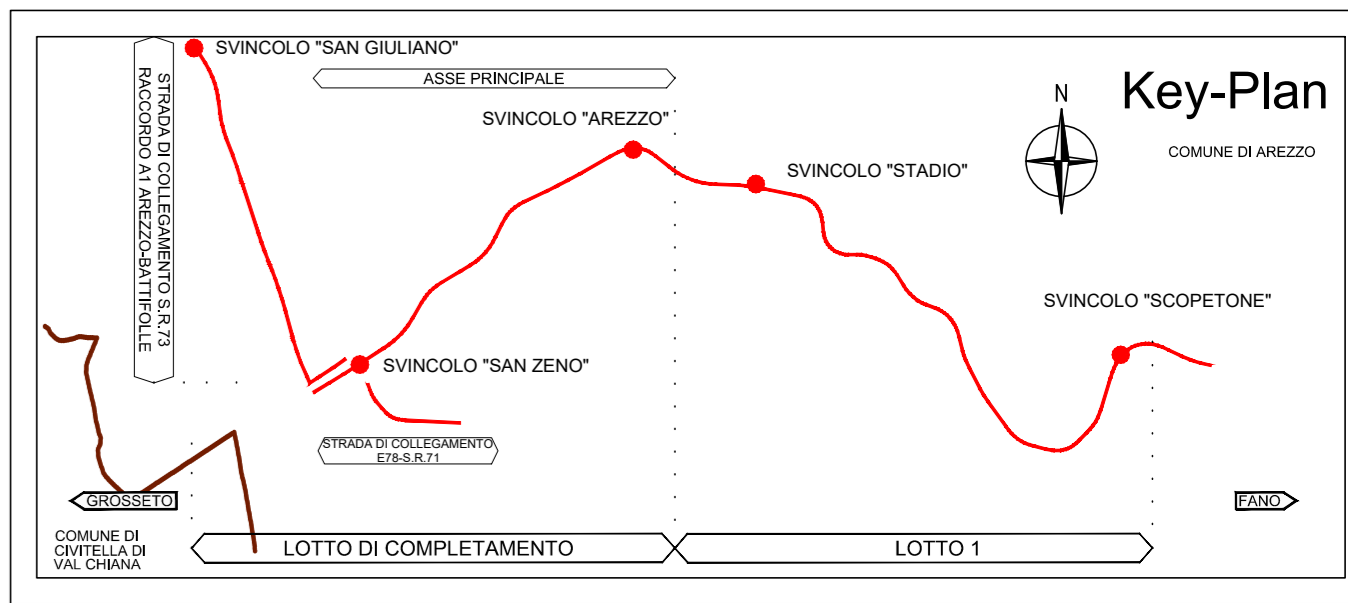
- CONTROLLO DI ACCETTAZIONE PER IL CALCESTRUZZO (D.M. 17/01/2018)
- TUTTE LE CARATTERISTICHE SOPRA INDICATE PER IL CALCESTRUZZO DEVONO ESSERE RIPORTATE NELLA BOLLA DI CONSEGNA.
- E' VIETATA QUALUNQUE AGGIUNTA D'ACQUA AL CALCESTRUZZO IN CANTIERE
- PRIMA DI OGNI GETTO AVVISARE LA DIREZIONE LAVORI STRUTTURALE
- IL GETTO CON TEMPERATURE DELL'ARIA INFERIORI A 5°C DEVE ESSERE AUTORIZZATO DALLA DIREZIONE LAVORI STRUTTURALE
- IN FASE DI STAGIONATURA DEI GETTI IMPEDIRE IL DILAVAMENTO SUPERFICIALE DEI GETTI PER PRODIGI DI RUSCELLAMENTO D'ACQUA
- IN FASE DI STAGIONATURA DEI GETTI CON TEMPERATURE DELL'ARIA SUPERIORI A 25°C O IN PRESENZA DI FORTE IRRAGGIAMENTO SOLARE O DI VENTO PROCEDERE A BIANCATURA DELLE SUPERFICIE GIÀ INDURITE

PARAPETTI IN ACCIAIO S275

- MONTANTI IPE80
- ELEMENTI ORIZZONTALI TUBOLARI Ø42.4 Sp=2.6
- PIASTRA ANCORAGGIO 200x10x15
- INGHISAGGIO 4 TASSELLI M10

INCIDENZA ARMATURA

- FONDAZIONE	Kg/mc	143
- ELEVAZIONE	Kg/mc	136



Sanas
GRUPPO FS ITALIANE
Direzione Progettazione e Realizzazione Lavori

E78 GROSSETO - FANO
Tratto Nodo di Arezzo - Selci - Lama (E45)
Adeguamento a quattro corsie del tratto
San Zenone - Arezzo - Palazzo del Pero, 1° lotto

PROGETTO DEFINITIVO FI 508

ANAS - DIREZIONE PROGETTAZIONE E REALIZZAZIONE LAVORI

IL GEOLOGO Dott. Geol. Roberto Salvi Ordine dei geologi della Regione Lazio n. 633	1 PROGETTISTI SPECIALISTICI Ing. Ambrogio Signoroli Ordine Ingegneri Provincia di Roma n. A35115	PROGETTAZIONE ATI: (Mandatari) GP INGENNERIA GESTIONE PROGETTI INGENNERIA s.r.l.
COORDINATORE PER LA SICUREZZA IN FASE DI PROGETTAZIONE Arch. Santo Salvatore Vermiglio Ordine Architetti Provincia di Reggio Calabria n. 1370	Ing. Moreno Parfili Ordine Ingegneri Provincia di Perugia n. A2657	(Mandatari) cooprogetti
VISTO: IL RESP. DEL PROCEDIMENTO Ing. Francesco Piani	Ing. Matteo Borriago Ordine Ingegneri Provincia di Perugia n. A2657	(Mandatari) engeko
VISTO: IL RESP. DEL PROGETTO Arch. Pininf. Marco Calzavara	Ing. Giordano Gualandri Ordine Ingegneri Provincia di Roma n. A35115	PROGETTISTA RESPONSABILE DELL'INTEGRAZIONE DELLE OPERAZIONI REALIZZATIVE (DPR/207/10 ART 15 COMMA 2) Dott. Ing. GIORDANO GUALANDRI

OPERE D'ARTE MINORI - OPERE DI ATTRAVERSAMENTO

Asse principale
TM05 Tombino alla progr. 3+100 (Grosseto)
Stralcio planimetrico, pianta e sezioni

CODICE PROGETTO	NOME FILE	REVISIONE	SCALA
PROGETTO D/P/F/1/5/08	P01TM05STRDIO1_B	B	VARIE
ELAB. D/23	P01TM05STRDIO1		

REV.	DESCRIZIONE	DATA	REDATTO	VERIFICATO	APPROVATO
D					
C					
B	Revisione a seguito istruttoria n°1. 0016028-09-01-2024	Gennaio '24	Guidobaldi	Resto	Guiducci
A	Emissione	Agosto '23	Guidobaldi	Resto	Guiducci