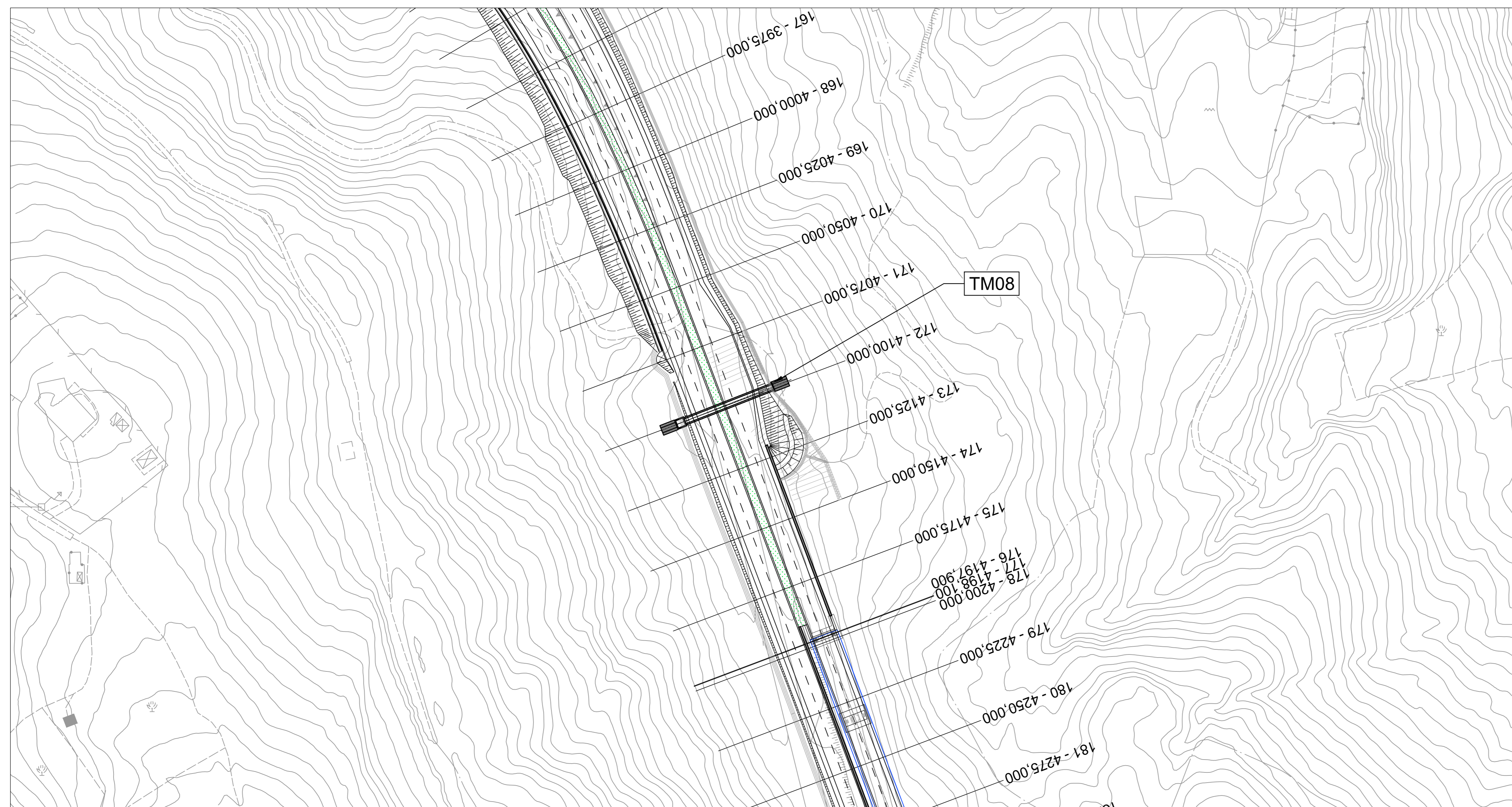
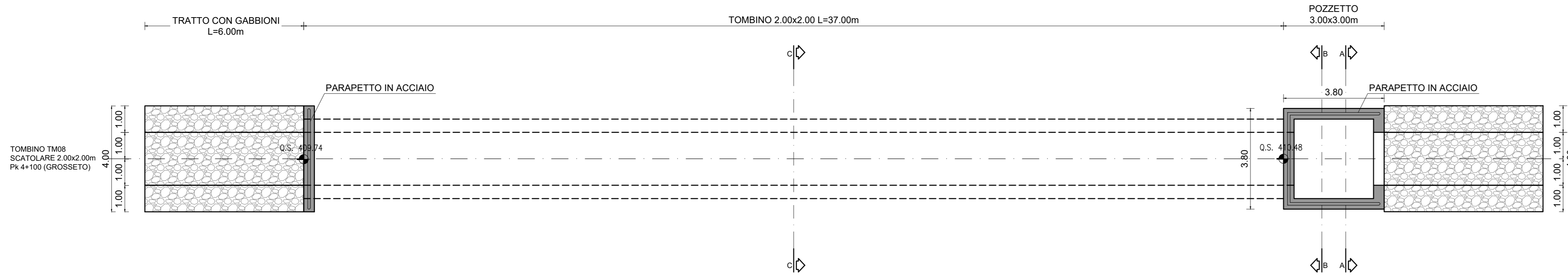


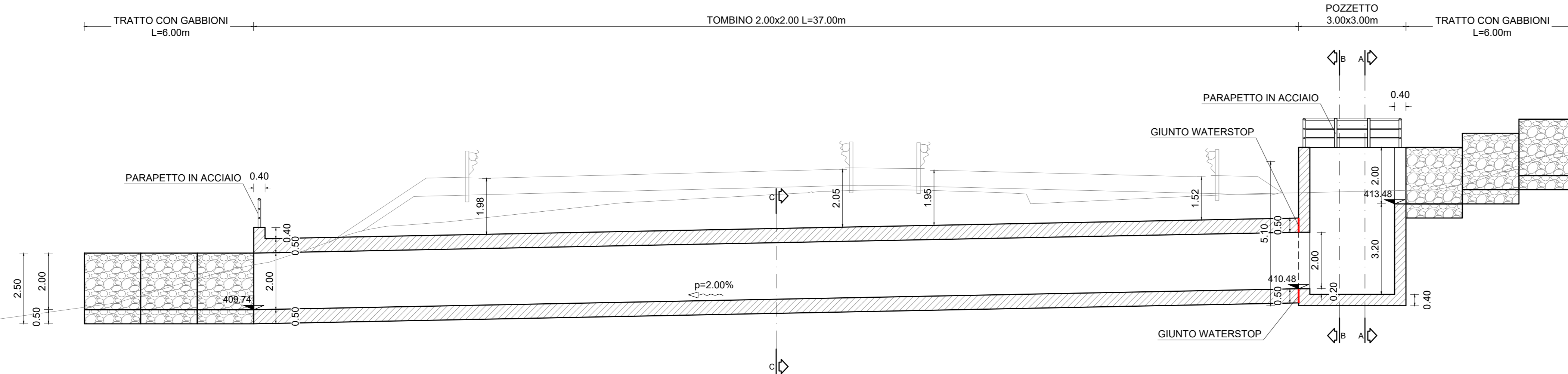
STRALCIO PLANIMETRICO
SCALA 1:1.000



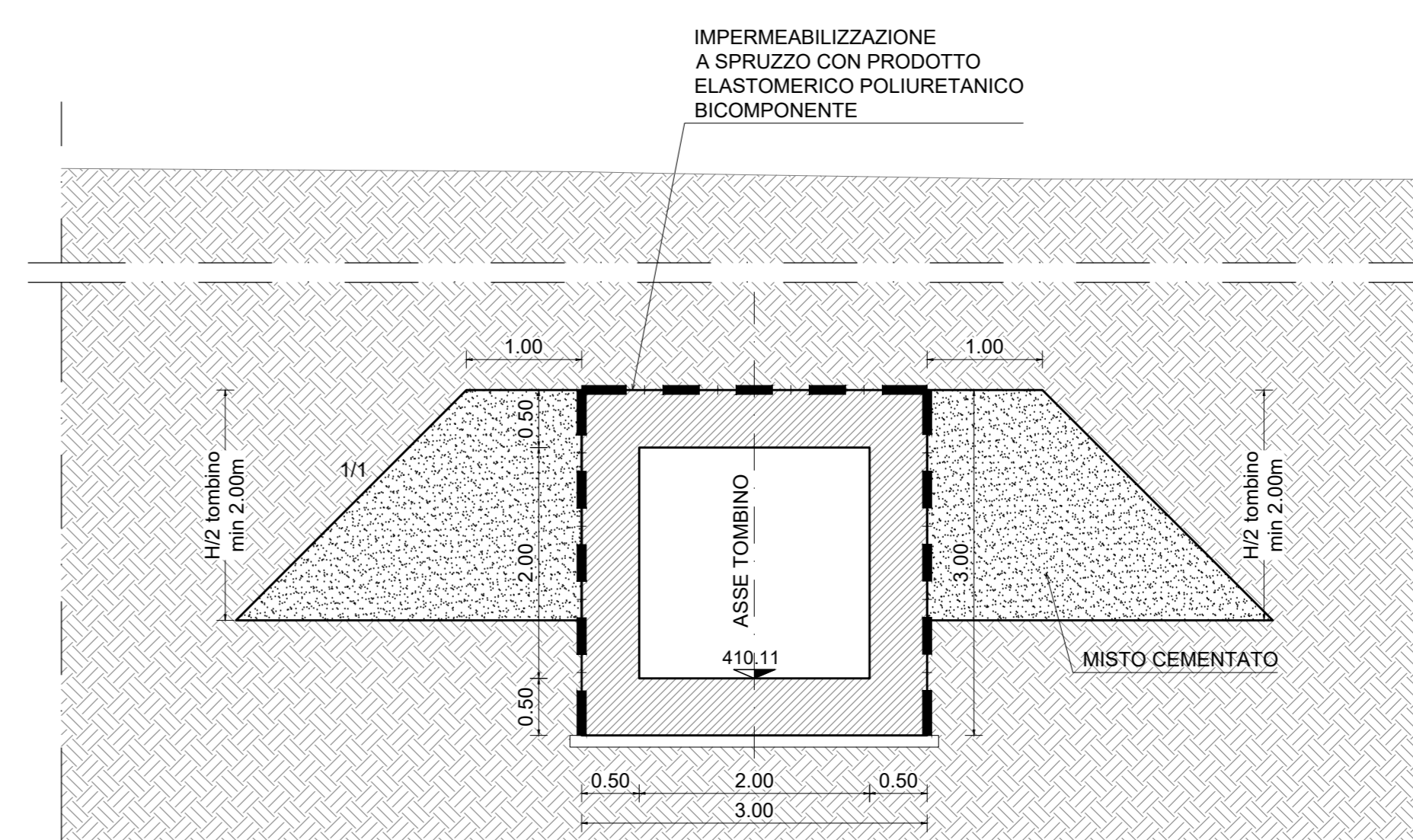
TOMBINO TM08
PIANTA
SCALA 1:100



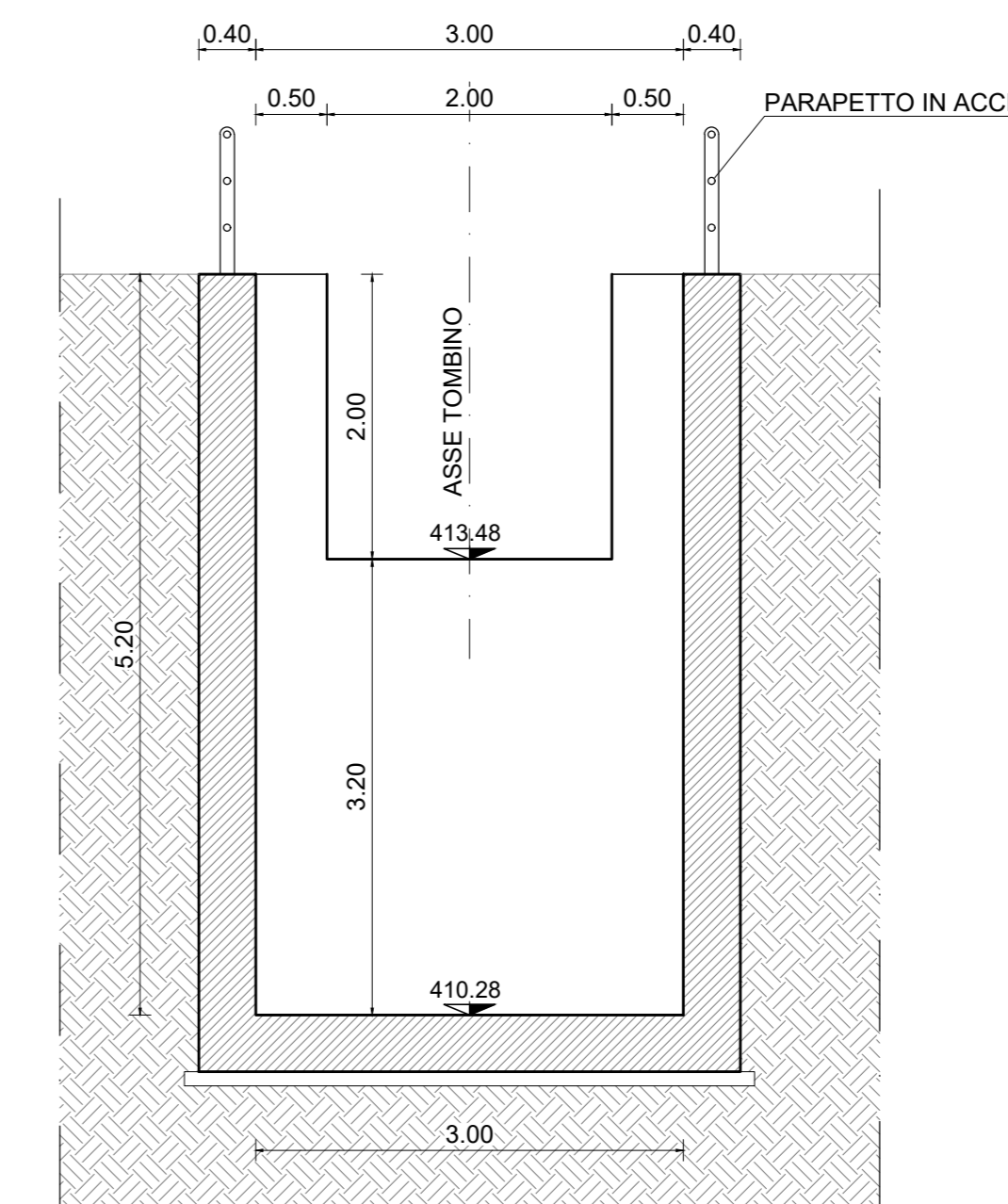
TOMBINO TM08
SEZIONE LONGITUDINALE
SCALA 1:100



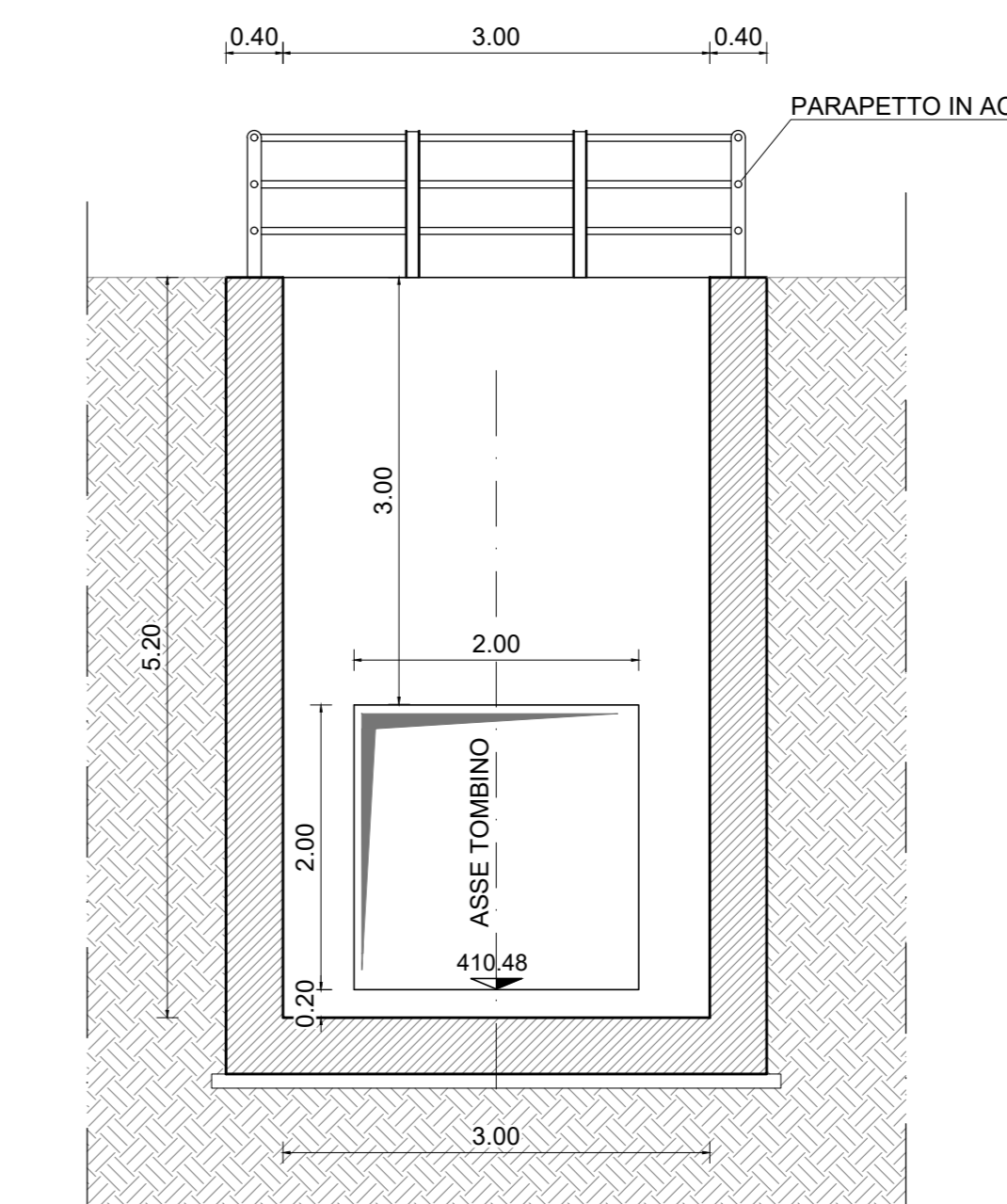
TOMBINO TM08
SEZIONE C-C
SCALA 1:50



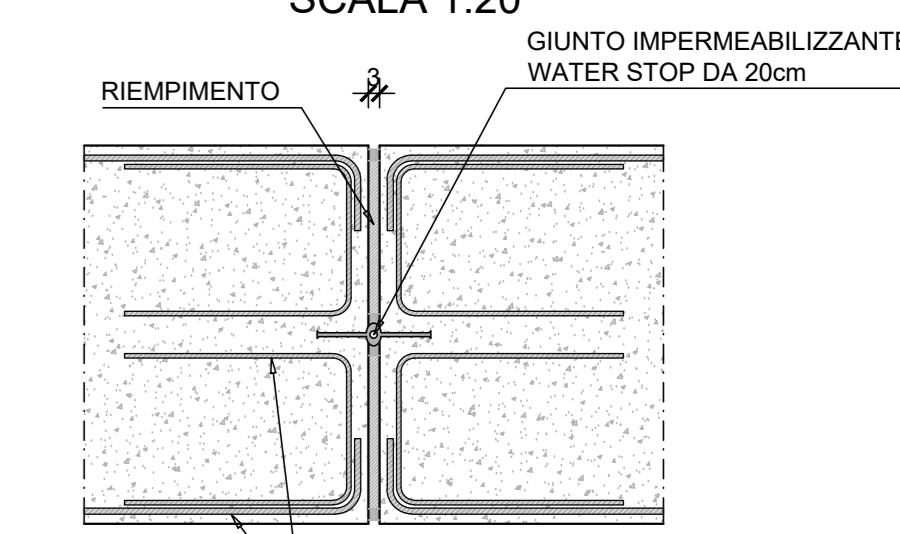
TOMBINO TM08
SEZIONE A-A
SCALA 1:50



TOMBINO TM08
SEZIONE B-B
SCALA 1:50



PARTICOLARE GIUNTO WATERSTOP
SCALA 1:20



DETTAGLIO SOLETTA SUPERIORE
SCALA 1:10

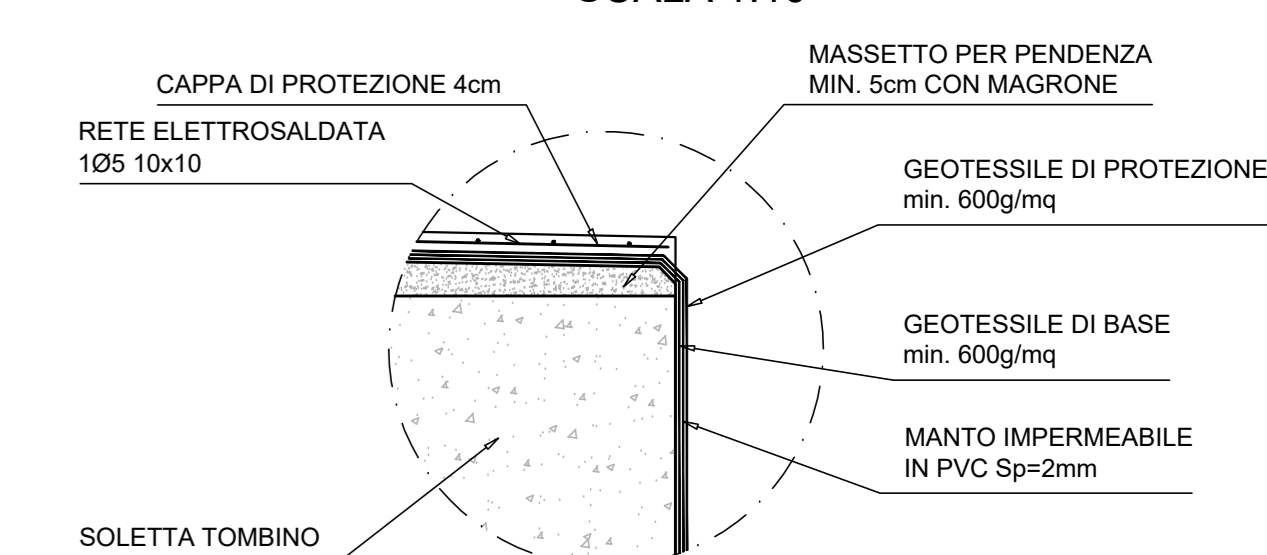
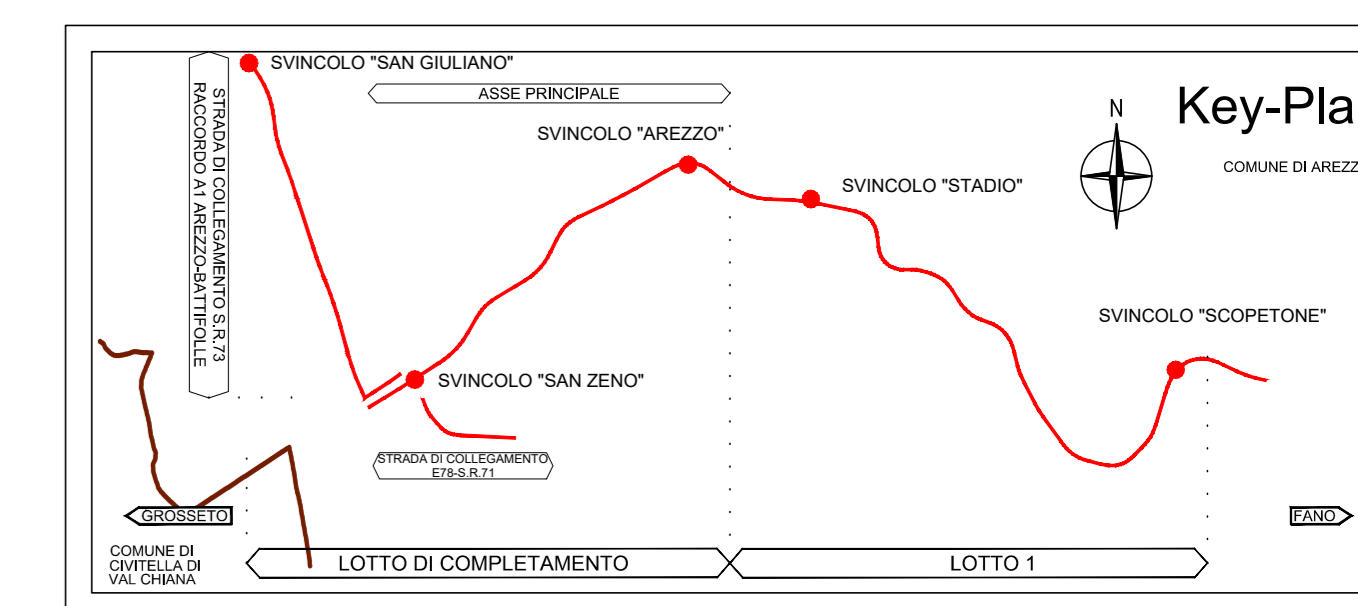


TABELLA MATERIALI

GETTO DI PULIZIA E LIVELLAMENTO	
-	CONFORME ALLA UNI 11104
-	CLASSE DI RESISTENZA MINIMA A COMPRESSIONE: C12/15
-	DIMENSIONE MASSIMA DEGLI AGGREGATI: Dmax 40 mm
CALCESTRUZZO SCALARE E POZZETTO	
-	A PRESTAZIONE GARANTITA CONFORME ALLA UNI 11104
-	CLASSE DI RESISTENZA MINIMA A COMPRESSIONE: C30/37
-	CLASSE DI CONSISTENZA SLUMP: S4
-	CLASSE DI ESPOSIZIONE: XC4-XA2
-	DIMENSIONE MASSIMA DEGLI AGGREGATI: Dmax 32 mm
-	RAPPORTO A/C MAX: 0,60
-	CONTENUTO MINIMO DI CEMENTO 300 Kg/mc
-	COPRIFERRO: 45 mm
ACCIAIO PER CEMENTO ARMATO IN BARRE	
-	TIPO B450C CONTROLLATO IN STABILIMENTO SALDABILE
-	(PROPRIETA MECCANICHE SECONDO UNI EN ISO 15630-2/2004)
-	TENSIONE CARATTERISTICA DI SNERVIAMENTO: fyk > 450 MPa
-	TENSIONE CARATTERISTICA DI ROTTURA: ftk > 540 MPa
-	OGNI FORNITURA DEVE ESSERE ACCOMPAGNATA DA COPIA CONFORME DEL RELATIVO CERTIFICATO, CON DATA NON ANTERIORE A TRE MESI, EMESSO DAL LABORATORIO UFFICIALE INCARICATO DEL CONTROLLO IN STABILIMENTO.
SPECIFICHE GENERALI	
-	CONTROLLO DI ACCETTAZIONE PER IL CALCESTRUZZO (D.M. 17/01/2018)
-	TUTTE LE CARATTERISTICHE SOPRA INDICATE PER IL CALCESTRUZZO DEVONO ESSERE RIPORTATE NELLA BOLLA DI CONSEGNA.
-	E' VIETATA QUALUNQUE AGGIUNTA D'ACQUA AL CALCESTRUZZO IN CANTIERE
-	PRIMA DI OGNI GETTO AVVISARE LA DIREZIONE LAVORI STRUTTURALE
-	IL GETTO CON TEMPERATURE DELL'ARIA INFERIORI A 5°C DEVE ESSERE AUTORIZZATO DALLA DIREZIONE LAVORI STRUTTURALE
-	IN FASE DI STAGIONATURA DEI GETTI IMPEDIRE IL DILAVAMENTO SUPERFICIALE DEI GETTI PER PROGGIA O RUSCELLAMENTO D'ACQUA
-	IN FASE DI STAGIONATURA DEI GETTI CON TEMPERATURE DELL'ARIA SUPERIORI A 25°C O IN PRESENZA DI FORTE IRRAGGIAMENTO SOLARE O DI VENTO PROCEDERE A SIGNATURA DELLE SUPERFICIE GIÀ INDURITE
PARAPETTI IN ACCIAIO S275	
-	MONTANTI IPE80
-	ELEMENTI ORIZZONTALI TUBOLARI Ø42.4 Sp=2.6
-	PIASTRA ANCORAGGIO 200x10x15
-	INGHISAGGIO 4 TASSELLI M10

INCIDENZA ARMATURA	
- FONDAZIONE	Kg/mc 101
- ELEVAZIONE	Kg/mc 101



E78 GROSSETO - FANO
Tratto Nodo di Arezzo - Selci - Lama (E45)
Adeguamento a quattro corsie del tratto
San Zeno - Arezzo - Palazzo del Pero, 1° lotto

PROGETTO DEFINITIVO FI 508

ANAS - DIREZIONE PROGETTAZIONE E REALIZZAZIONE LAVORI

PROGETTAZIONE ATT:		
INGEGNERIA GESTIONE PROGETTI INGEGNERIA s.r.l.	Ing. Ambrogio Signoroli Ordine Ingegneri Provincia di Roma n. A35115 (Mandatario)	Ing. Roberto Salvaci Ordine dei geologi della Regione Lazio n. 633 (Mandatario)
coopprogetti	Ing. Moreno Parfili Ordine Ingegneri Provincia di Perugia n. A2657 (Mandatario)	Ing. Matteo Borrioglio Ordine Ingegneri Provincia di Reggio Calabria n. 1270 (Mandatario)
engeko	Ing. Gennaro Biondi Ordine Ingegneri Provincia di Reggio Calabria n. 1270 (Mandatario)	Ing. Francesco Piani VISTO IL RESP. DEL PROCEDIMENTO Ing. Francesco Piani
PROGETTAZIONE RESPONSABILE DELL'INTEGRAZIONE DELLE PROVAZIONI ECONOMICHE (DPR 207/10 ART 15 COMMA 1)	Ing. Gennaro Biondi Ordine Ingegneri Provincia di Reggio Calabria n. 1270 (Mandatario)	Ing. Gennaro Biondi Ordine Ingegneri Provincia di Reggio Calabria n. 1270 (Mandatario)

OPERE D'ARTE MINORI - OPERE DI ATTRAVERSAMENTO
Asse principale
TM08 Tombino alla progr. 4+100 (Grosseto)
Stralcio planimetrico, pianta e sezioni

CODICE PROGETTO	NOVE FILE	PROGETTO	REVISIONE	SCALA
PROGETTO	P011M08STRDIO1_B	Gennaio '24	Guidobaldi	Resto
ELAB.	P011M08STRDIO1	Agosto '23	Guidobaldi	Resto
D				Guiducci
C				Guiducci
B				Guiducci
A				Guiducci
REV.	DESCRIZIONE	DATA	REDATTO	VERIFICATO
				APPROVATO