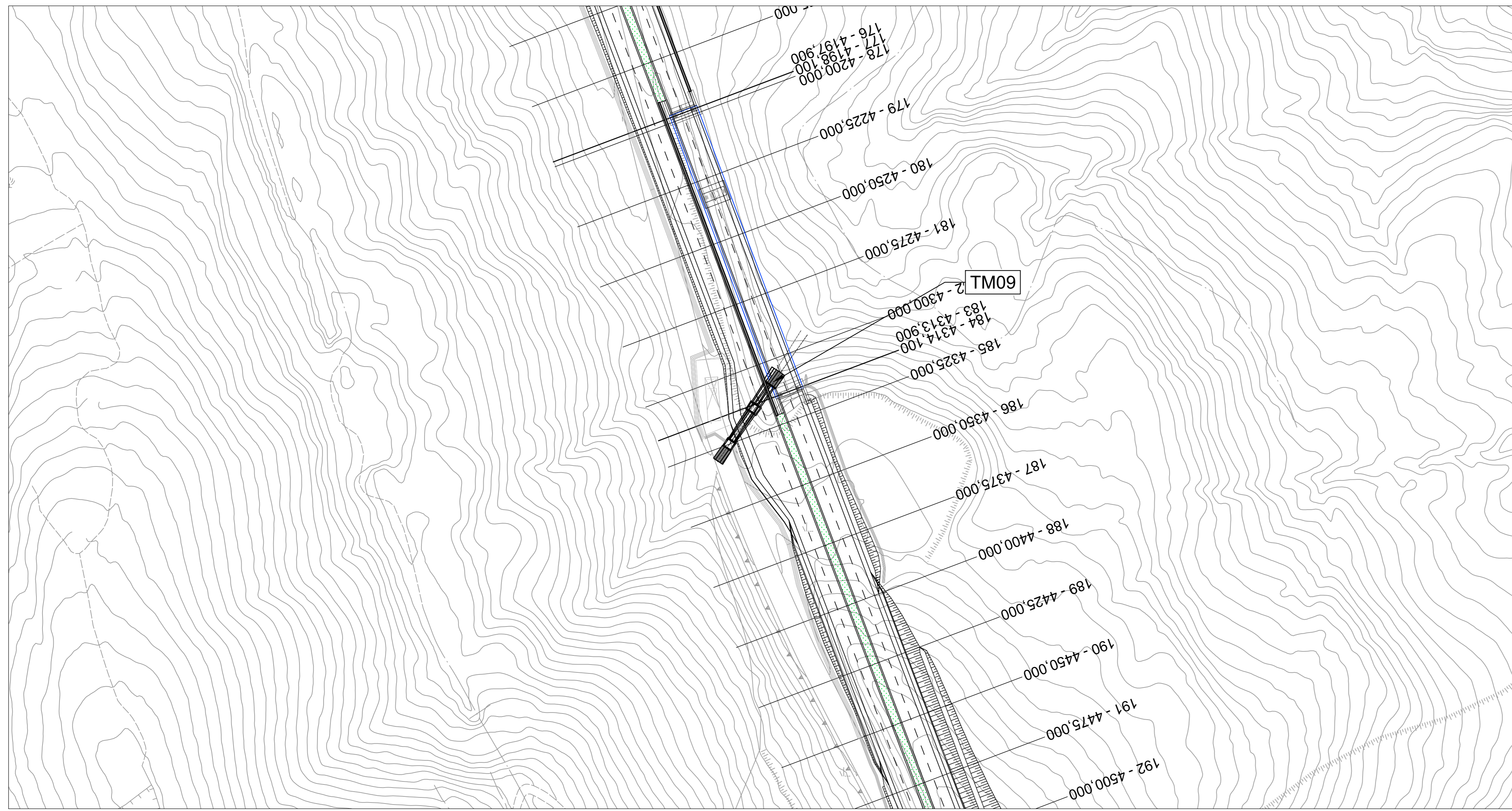
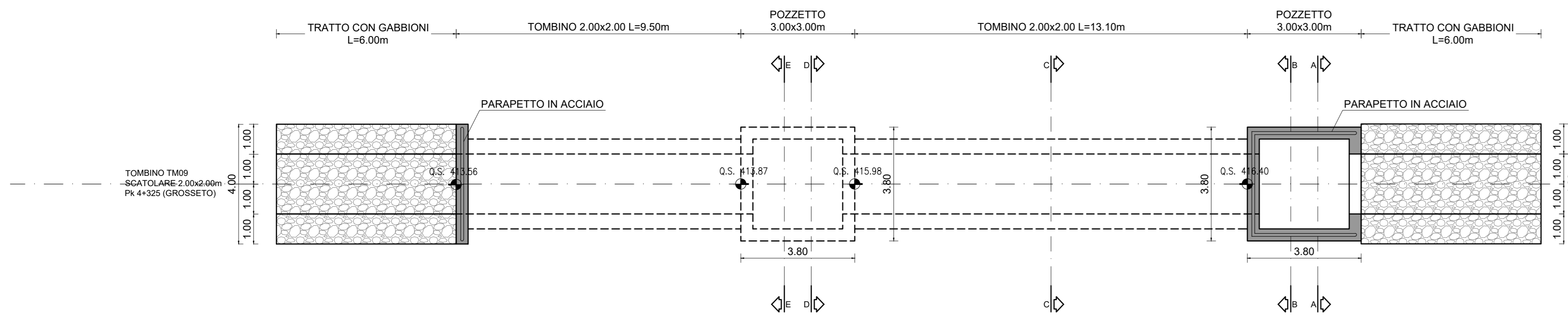


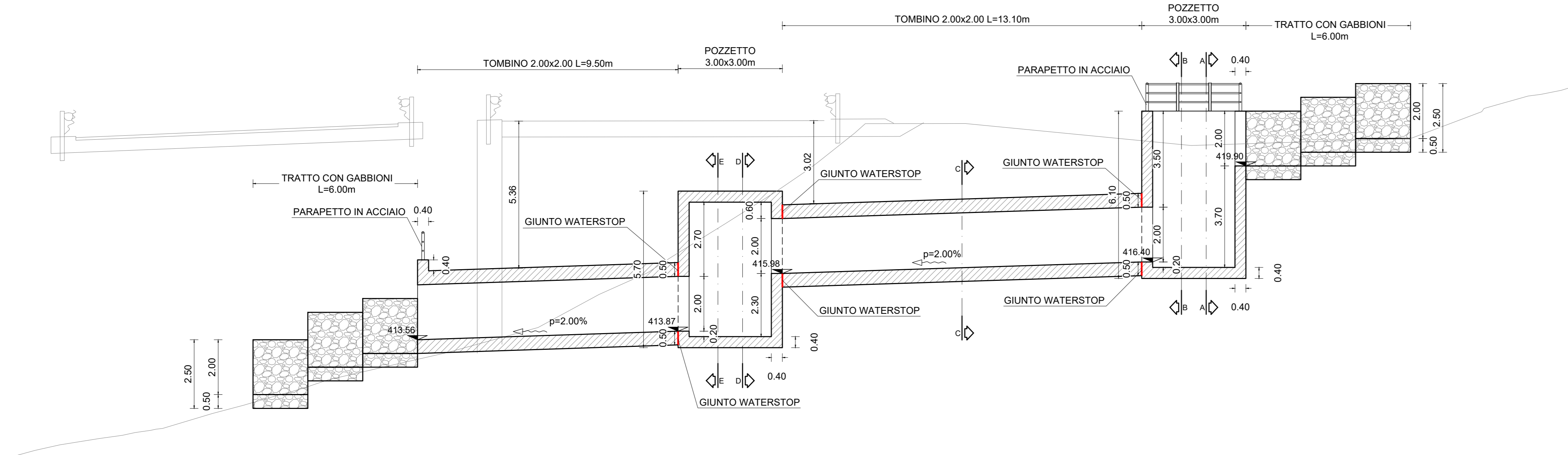
STRALCIO PLANIMETRICO
SCALA 1:1.000



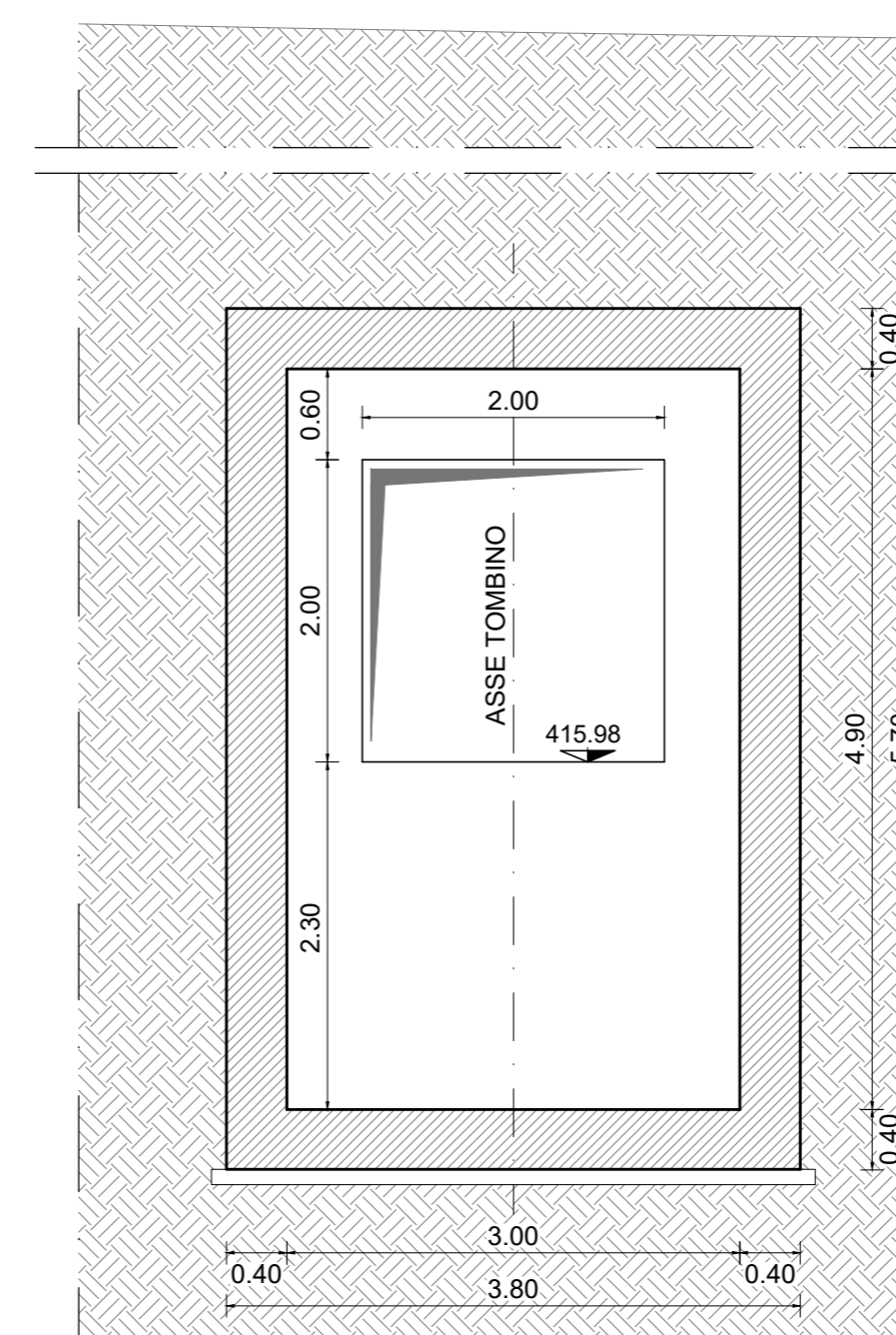
TOMBINO TM09
PIANTA
SCALA 1:100



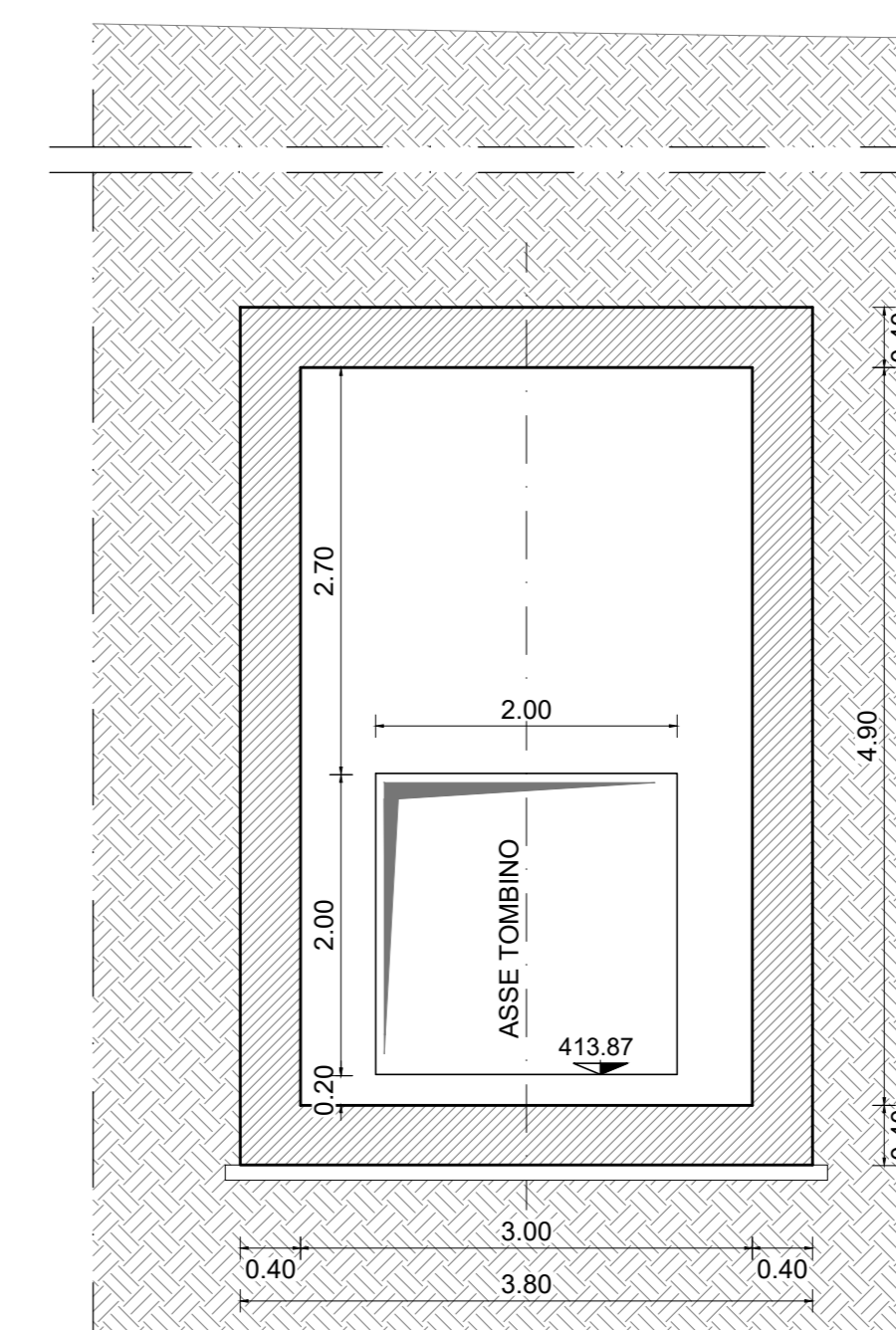
TOMBINO TM09
SEZIONE LONGITUDINALE
SCALA 1:100



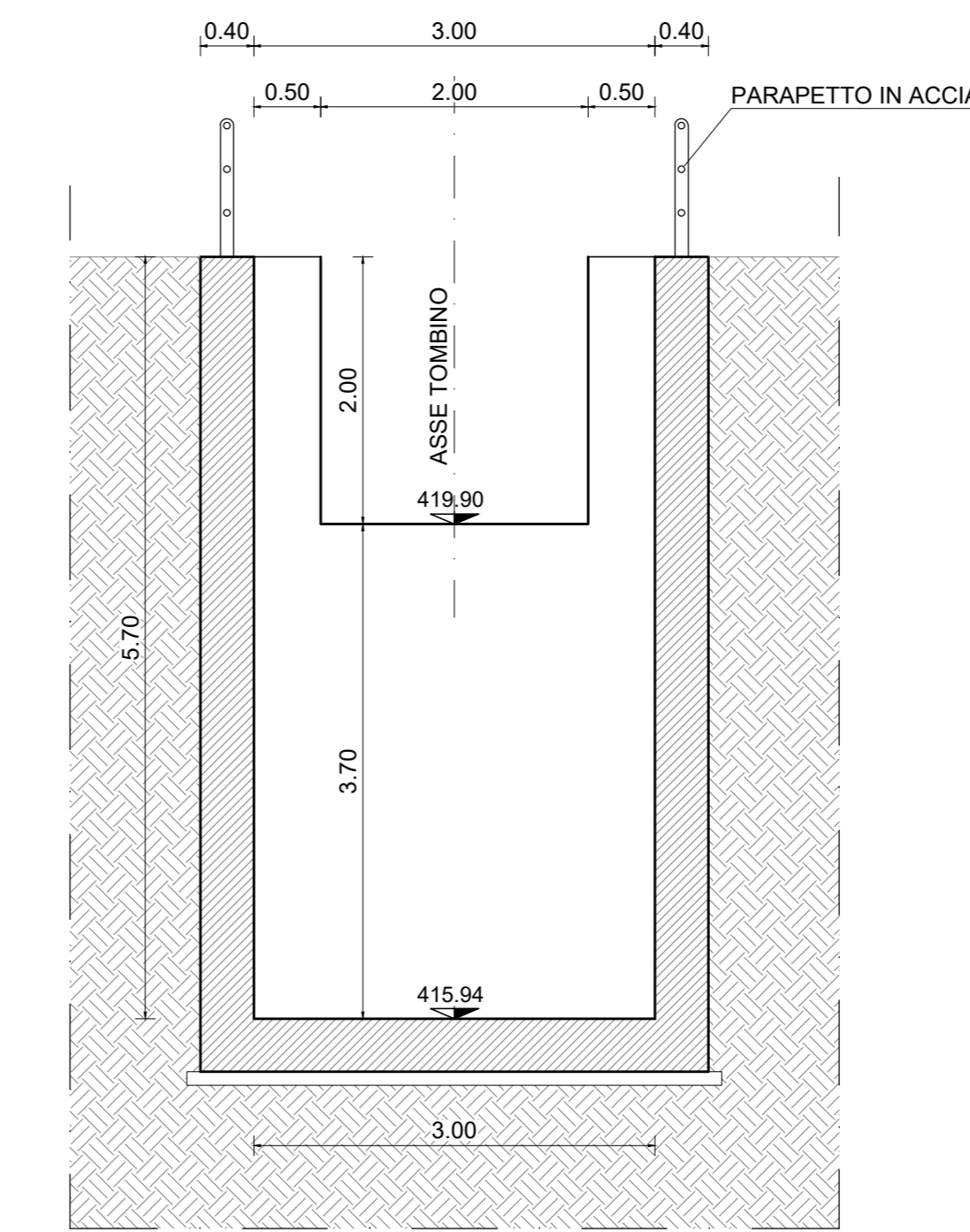
TOMBINO TM09
SEZIONE D-D
SCALA 1:50



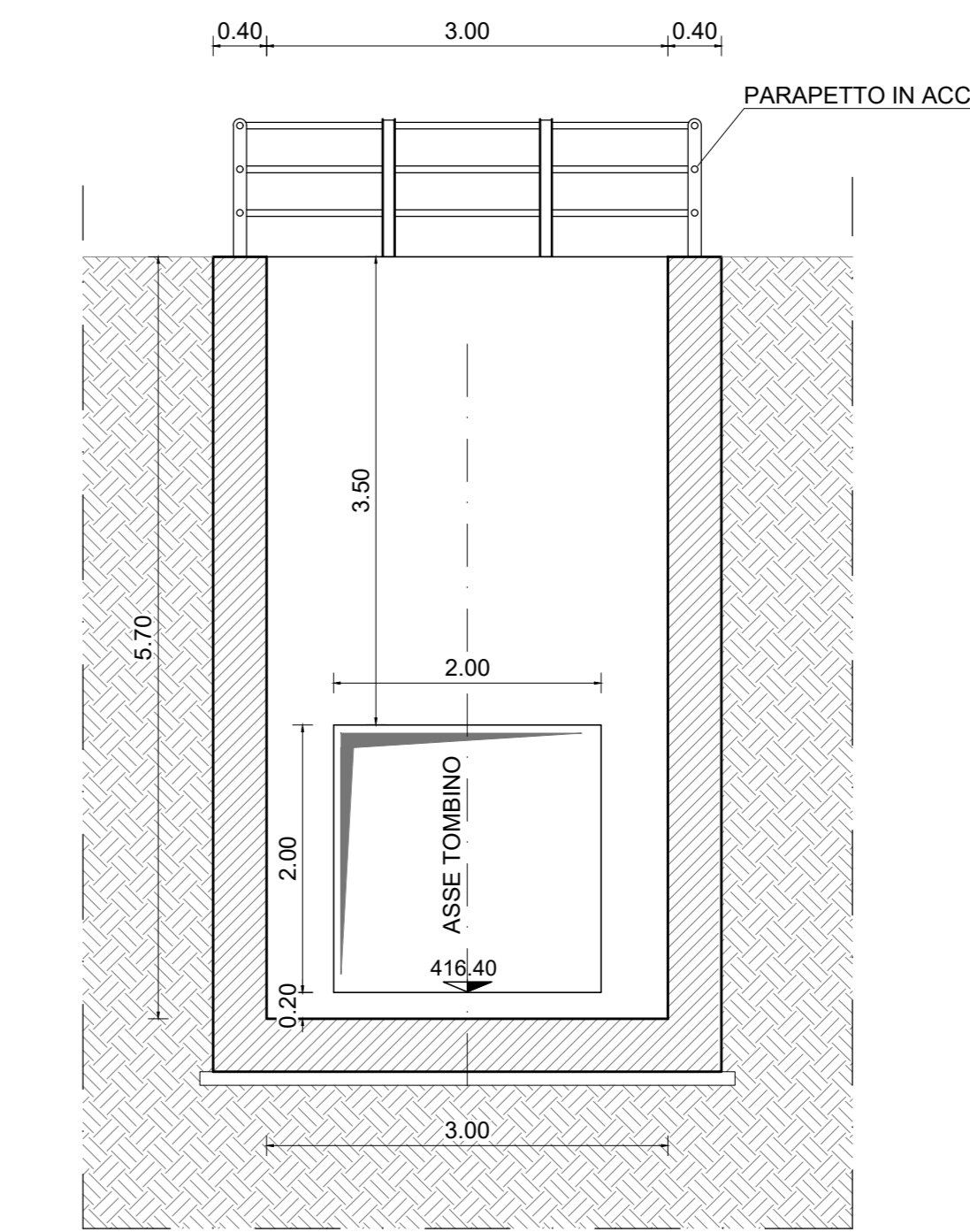
TOMBINO TM09
SEZIONE E-E
SCALA 1:50



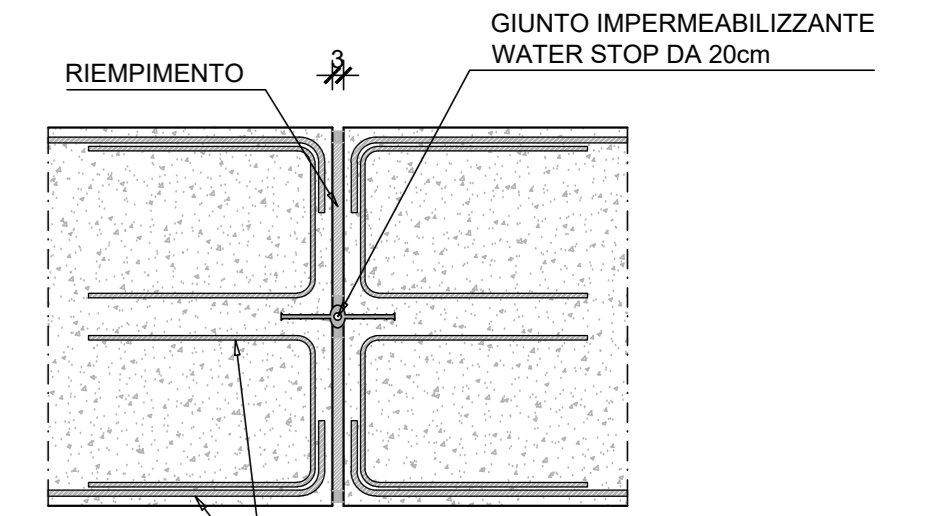
TOMBINO TM09
SEZIONE A-A
SCALA 1:50



TOMBINO TM09
SEZIONE B-B
SCALA 1:50



PARTICOLARE GIUNTO WATERSTOP
SCALA 1:20



DETTAGLIO SOLETTA SUPERIORE
SCALA 1:10

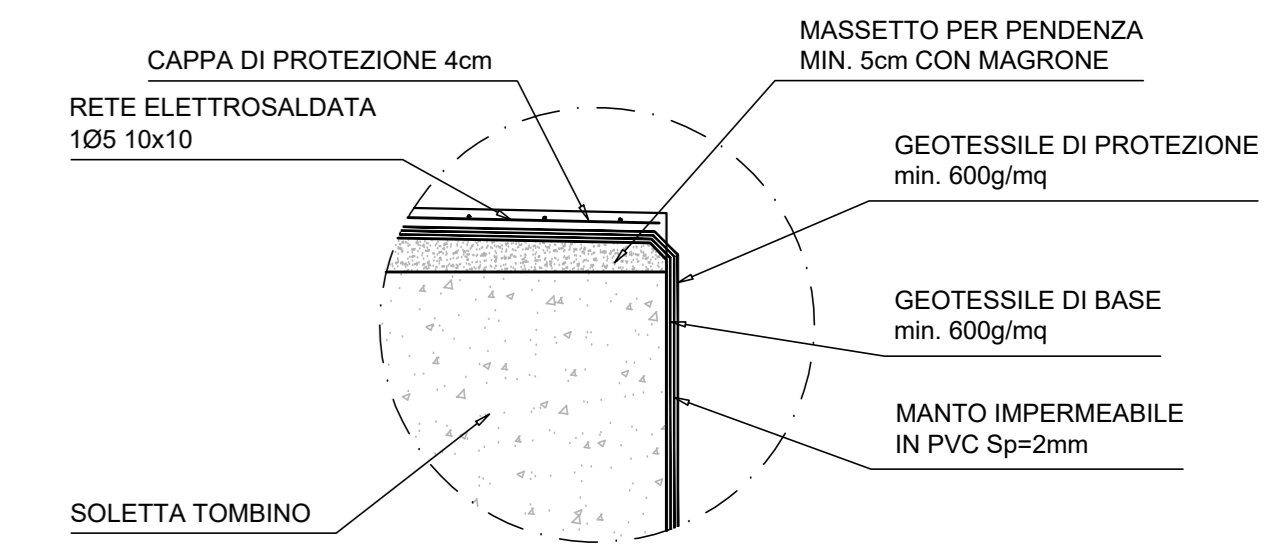


TABELLA MATERIALI

GETTO DI PULIZIA E LIVELLAMENTO

- CONFORME ALLA UNI 11104
- CLASSE DI RESISTENZA MINIMA A COMPRESIONE: C12/15
- DIMENSIONE MASSIMA DEGLI AGGREGATI: Dmax 40 mm

CALCESTRUZZO SCALARE E POZZETTO

- A PRESTAZIONE GARANTITA CONFORME ALLA UNI 11104
- CLASSE DI RESISTENZA MINIMA A COMPRESIONE: C30/37
- CLASSE DI CONSISTENZA SLUMP: S4
- CLASSE DI ESPOSIZIONE: XC4-XA2
- DIMENSIONE MASSIMA DEGLI AGGREGATI: Dmax 32 mm
- RAPPORTO A/C MAX: 0.60
- CONTENUTO MINIMO DI CEMENTO 300 Kg/mc
- COPRIFERRO: 45 mm

ACCIAIO PER CEMENTO ARMATO IN BARRE

- TIPO B450C CONTROLLATO IN STABILIMENTO SALDABILE (PROPRIETA' MECCANICHE SECONDO UNI EN ISO 15630-2/2004)
- TENSIONE CARATTERISTICA DI SNERZIAMENTO: fyk > 450 MPa
- TENSIONE CARATTERISTICA DI ROTTURA: ftk > 540 MPa
- OGNI FORNITURA DEVE ESSERE ACCOMPAGNATA DA COPIA CONFORME DEL RELATIVO CERTIFICATO, CON DATA NON ANTERIORE A TRE MESI, EMESSO DAL LABORATORIO UFFICIALE INCARICATO DEL CONTROLLO IN STABILIMENTO.

SPECIFICHE GENERALI

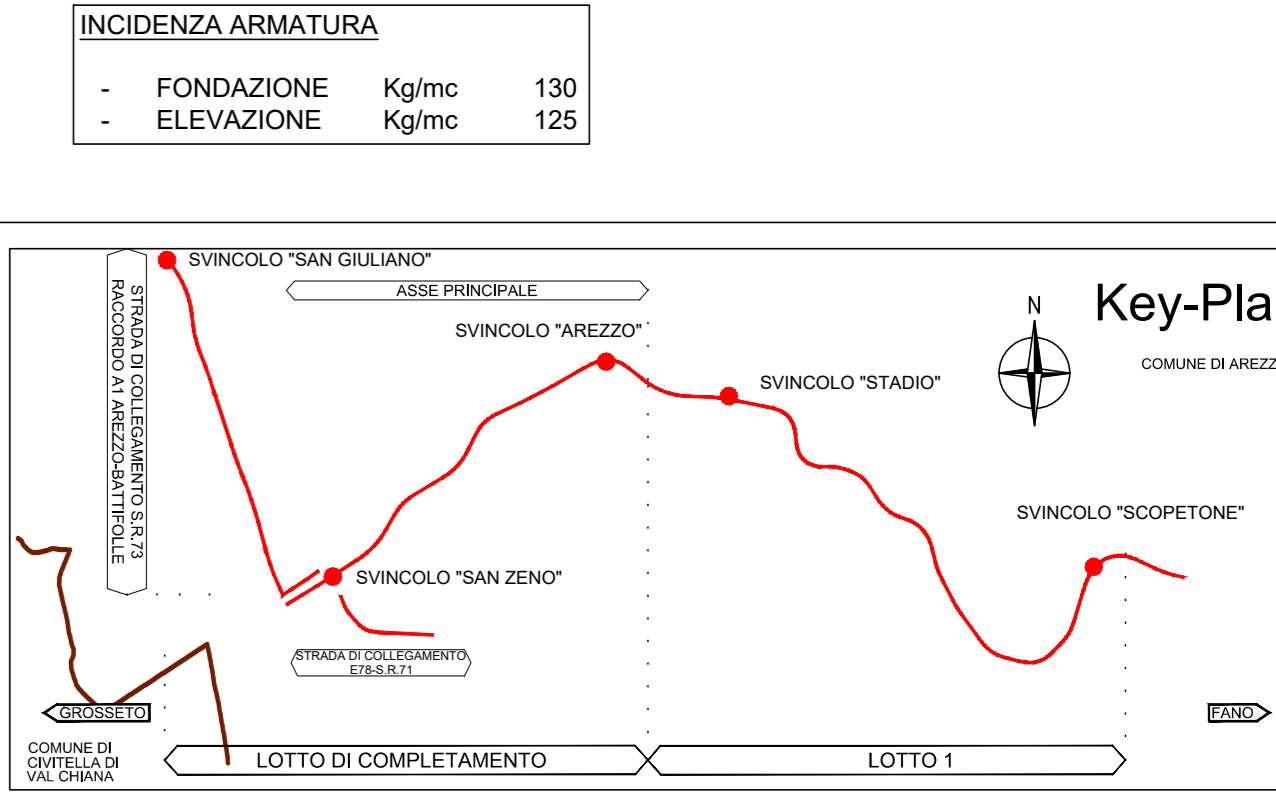
- CONTROLLO DI ACCETTAZIONE PER IL CALCESTRUZZO (D.M. 17/01/2018)
- TUTTE LE CARATTERISTICHE SOPRA INDICATE PER IL CALCESTRUZZO DEVONO ESSERE RIPORTATE NELLA BOLLINA DI CONSEGNA.
- E' VIETATA QUALUNQUE AGGIUNTA D'ACQUA AL CALCESTRUZZO IN CANTIERE
- PRIMA DI OGNI GETTO AVVISARE LA DIREZIONE LAVORI STRUTTURALE
- IL GETTO CON TEMPERATURE DELL'ARIA INFERIORI A 5°C DEVE ESSERE AUTORIZZATO DALLA DIREZIONE LAVORI STRUTTURALE
- IN FASE DI STAGIONATURA DEI GETTI IMPEDIRE IL DILAVAMENTO SUPERFICIALE DEI GETTI PER PROGGIA O RUSCELLAMENTO D'ACQUA
- IN FASE DI STAGIONATURA DEI GETTI CON TEMPERATURE DELL'ARIA SUPERIORI A 25°C O IN PRESENZA DI FORTE IRRADGIAMENTO SOLARE O DI VENTO PROCEDERE A BIANCHITURA DELLE SUPERFICIE GIÀ INDURITE

PARAPETTI IN ACCIAIO S275

- MONTANTI IPE80
- ELEMENTI ORIZZONTALI TUBOLARI Ø42.4 Sp=2.6
- PIASTRA ANCORAGGIO 200x16x15
- INGHISAGGIO 4 TASSELLI M10

INCIDENZA ARMATURA

- FONDAZIONE Kg/mc 130
- ELEVAZIONE Kg/mc 125



Sanas
GRUPPO FS ITALIANE

Direzione Progettazione e Realizzazione Lavori

E78 GROSSETO - FANO
Tratto Nodo di Arezzo - Selci - Lama (E45)
Adeguamento a quattro corsie del tratto
San Zeno - Arezzo - Palazzo del Pero, 1° lotto

PROGETTO DEFINITIVO FI 508

ANAS - DIREZIONE PROGETTAZIONE E REALIZZAZIONE LAVORI

IL GEOLOGO Dott. Geol. Roberto Salucci Ordine dei geologi della Regione Lazio n. 633	I PROGETTISTI SPECIALISTICI Ing. Ambrogio Spionetti Ordine Ingegneri Provincia di Roma n. A35115	PROGETTAZIONE ATI: (Mandatari) GP INGENNERIA GESTIONE PROGETTI INGEGNERIA s.r.l.
COORDINATORE PER LA SICUREZZA IN FASE DI PROGETTAZIONE Arch. Santo Salvatore Vermiglio Ordine Architetti Provincia di Reggio Calabria n. 1370	Ing. Moreno Pasifili Ordine Ingegneri Provincia di Perugia n. A2657	(Mandatari) cooprogetti
VISTO: IL RESP. DEL PROCEDIMENTO Ing. Francesco Piani	Ing. Matteo Borrioglio Ordine Ingegneri Provincia di Reggio Calabria n. 1370	(Mandatari) engeko
VISTO: IL RESP. DEL PROGETTO Arch. Pasifili, Marco Galasso	Ing. Giampaolo Galasso Ordine Ingegneri Provincia di Roma n. 4079	PROGETTISTA RESPONSABILE DELL'INTEGRAZIONE DELLE OPERAZIONI SPECIALISTICHE (DPR/207/10 ART. 15 COMMA 2) Dott. Ing. GIORGIO GIULIANI 404039

OPERE D'ARTE MINORI - OPERE DI ATTRAVERSAMENTO
Asse principale
TM09 Tombino alla progr. 4+325 (Grosseto)
Stralcio planimetrico, pianta e sezioni

CODICE PROGETTO	NOME FILE	REVISIONE	SCALA
PROGETTO D/P/F/15/08	P01TM09STRDIO1_B		
ELAB.	P01TM09STRDIO1	B	WARE
D			
C			
B	Revisione a seguito istruttoria n°U. 0016028.09-01-2024	Gennaio '24	Guidobaldi Resto Guiducci
A	Emisione	Agosto '23	Guidobaldi Resto Guiducci
REV.	DESCRIZIONE	DATA	REDAITTO VERIFICATO APPROVATO