

STRALCIO PLANIMETRICO
SCALA 1:1.000

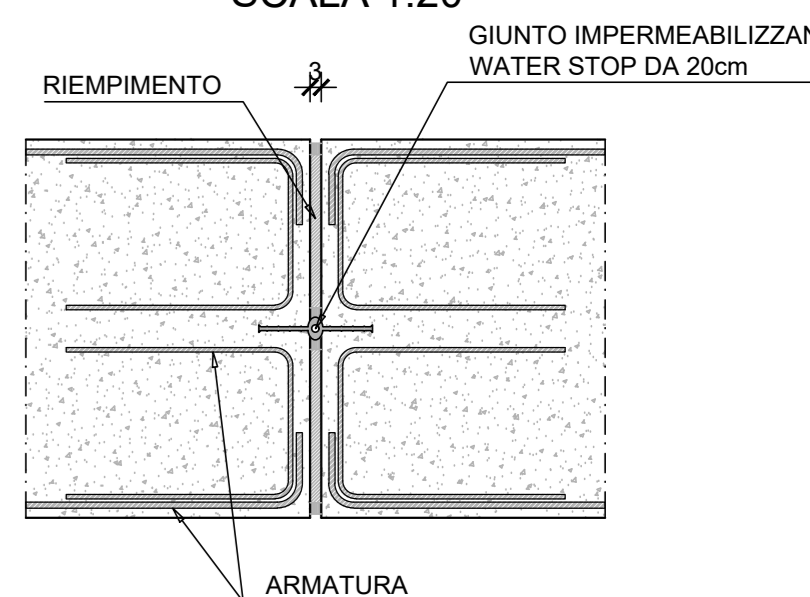
TOMBINO TM12
SEZIONE A-A
SCALA 1:50

TOMBINO TM12
SEZIONE B-B
SCALA 1:50

TOMBINO TM12
SEZIONE D-D
SCALA 1:50

TOMBINO TM12
SEZIONE E-E
SCALA 1:50

PARTICOLARE GIUNTO WATERSTOP
SCALA 1:20



DETTAGLIO SOLETTA SUPERIORE
SCALA 1:10

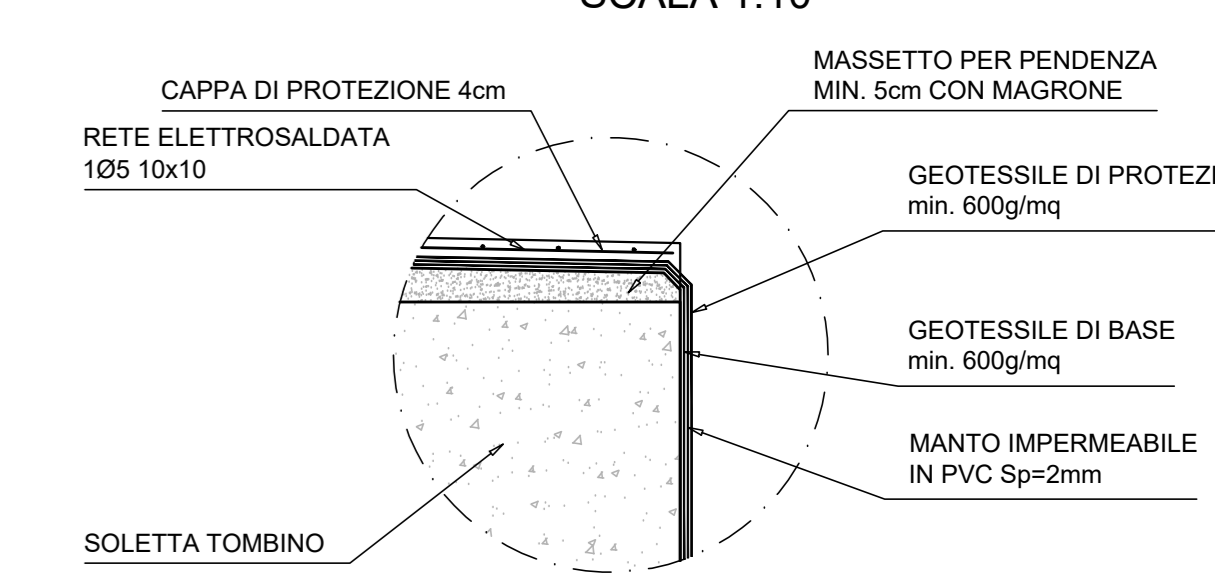


TABELLA MATERIALI

GETTO DI PULIZIA E LIVELLAMENTO

- CONFORME ALLA UNI 11104
- CLASSE DI RESISTENZA MINIMA A COMPRESIONE: C12/15
- DIMENSIONE MASSIMA DEGLI AGGREGATI: Dmax 40 mm

CALCESTRUZZO SCALARE E POZZETTO

- A PRESTAZIONE GARANTITA CONFORME ALLA UNI 11104
- CLASSE DI RESISTENZA MINIMA A COMPRESIONE: C30/37
- CLASSE DI CONSISTENZA SLUMP: S4
- CLASSE DI ESPOSIZIONE: XC4-XA2
- DIMENSIONE MASSIMA DEGLI AGGREGATI: Dmax 32 mm
- RAPPORTO A/C MAX: 0,60
- CONTENUTO MINIMO DI CEMENTO 300 Kg/mc
- COPRIFERRO: 45 mm

ACCIAIO PER CEMENTO ARMATO IN BARRE

- TIPO B450C CONTROLLATO IN STABILIMENTO SALDABILE (PROPRIETA' MECCANICHE SECONDO UNI EN ISO 15630-2/2004)
- TENSIONE CARATTERISTICA DI SNERVIAMENTO: fyk > 450 MPa
- TENSIONE CARATTERISTICA DI ROTTURA: ftk > 540 MPa
- OGNI FORNITURA DEVE ESSERE ACCOMPAGNATA DA COPIA CONFORME DEL RELATIVO CERTIFICATO, CON DATA NON ANTERIORE A TRE MESI, EMESSO DAL LABORATORIO UFFICIALE INCARICATO DEL CONTROLLO IN STABILIMENTO.

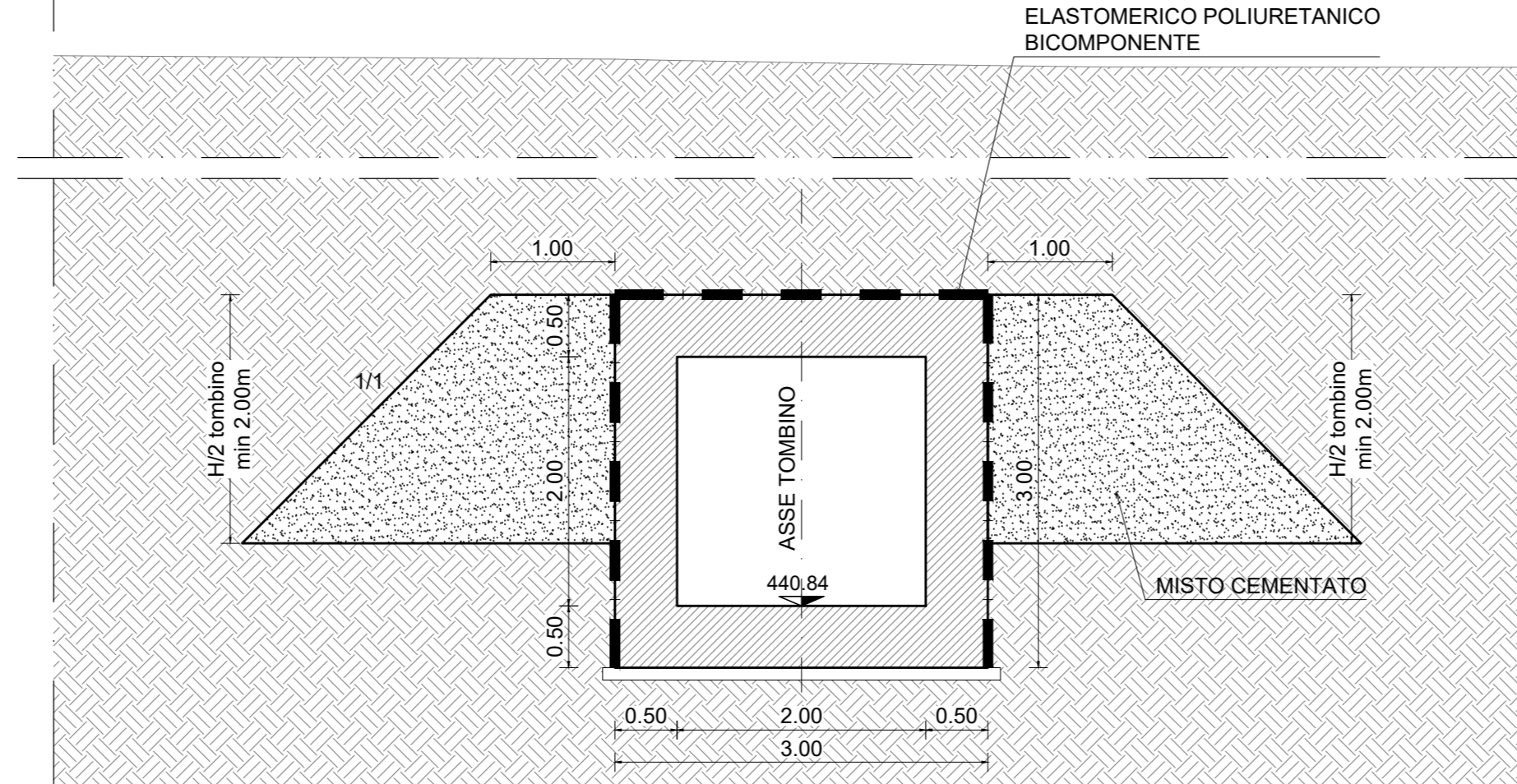
SPECIFICHE GENERALI

- CONTROLLO DI ACCETTAZIONE PER IL CALCESTRUZZO (D.M. 17/01/2018)
- TUTTE LE CARATTERISTICHE SOPRA INDICATE PER IL CALCESTRUZZO DEVONO ESSERE RIPORTATE NELLA BOLLA DI CONSEGNA.
- E' VIETATA QUALUNQUE AGGIUNTA D'ACQUA AL CALCESTRUZZO IN CANTIERE
- PRIMA DI OGNI GETTO AVANZARE LA DIREZIONE LAVORI STRUTTURALE
- IL GETTO CON TEMPERATURE DELL'ARIA INFERIORI A 5°C DEVE ESSERE AUTORIZZATO DALLA DIREZIONE LAVORI STRUTTURALE
- IN FASE DI STAGIONATURA DEI GETTI IMPEDIRE IL DILAVAMENTO SUPERFICIALE DEI GETTI PER PROTEGGERE IL RUSCELLAMENTO D'ACQUA
- IN FASE DI STAGIONATURA DEI GETTI CON TEMPERATURE DELL'ARIA SUPERIORI A 20°C O IN PRESENZA DI FORTE IRRAGGIAMENTO SOLARE O DI VENTO PROCEDERE A BIANCHIATURA DELLE SUPERFICIE GIÀ INDURITE

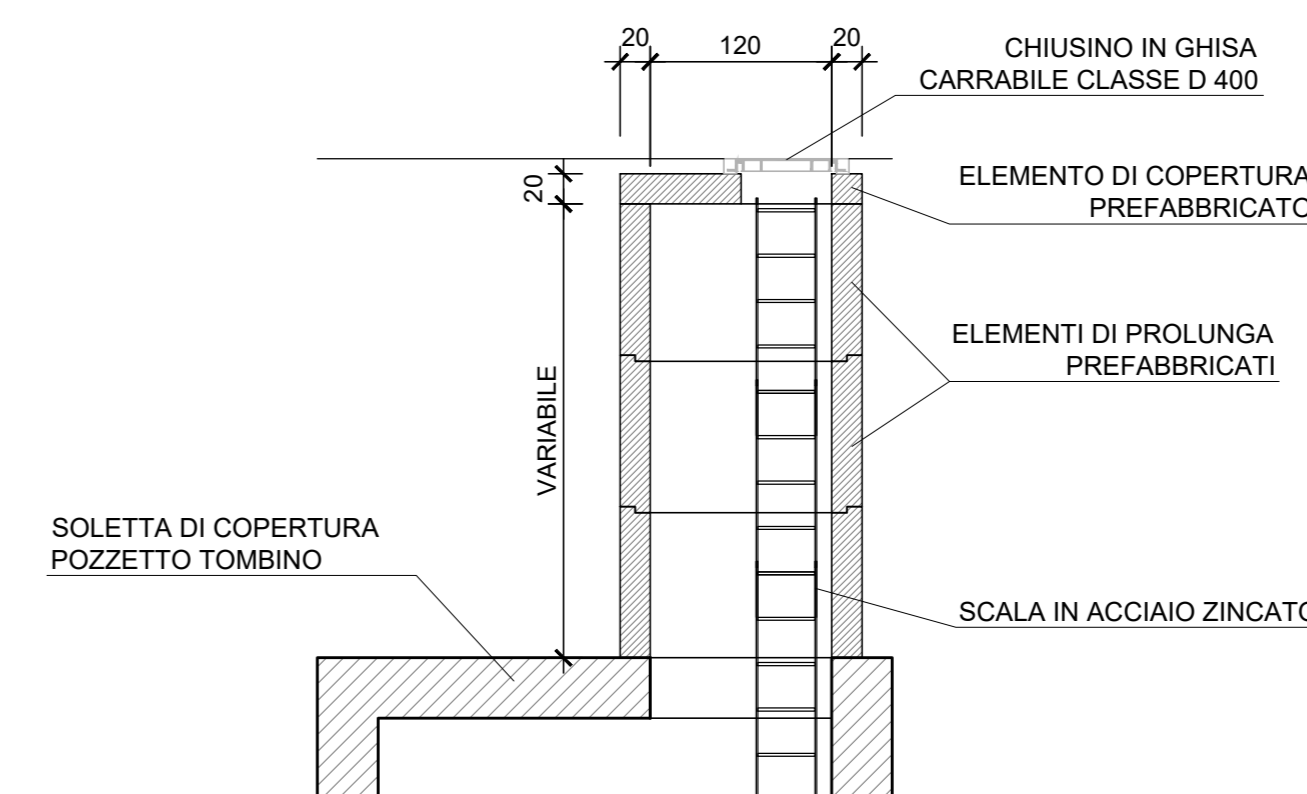
PARAPETTI IN ACCIAIO S275

- MONTANTI IPE80
- ELEMENTI ORIZZONTALI TUBOLARI Ø42.4 Sp=2.6
- PIASTRA ANCORAGGIO 200x16x5
- INGHISAGGIO 4 TASSELLI M10

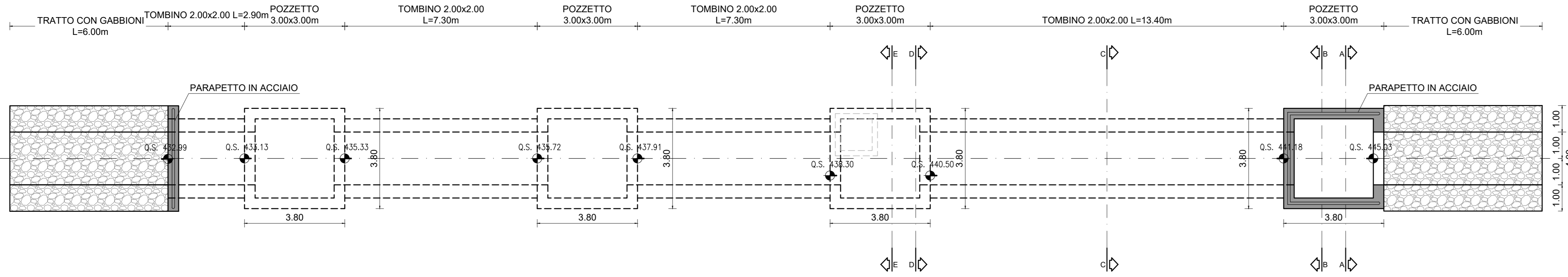
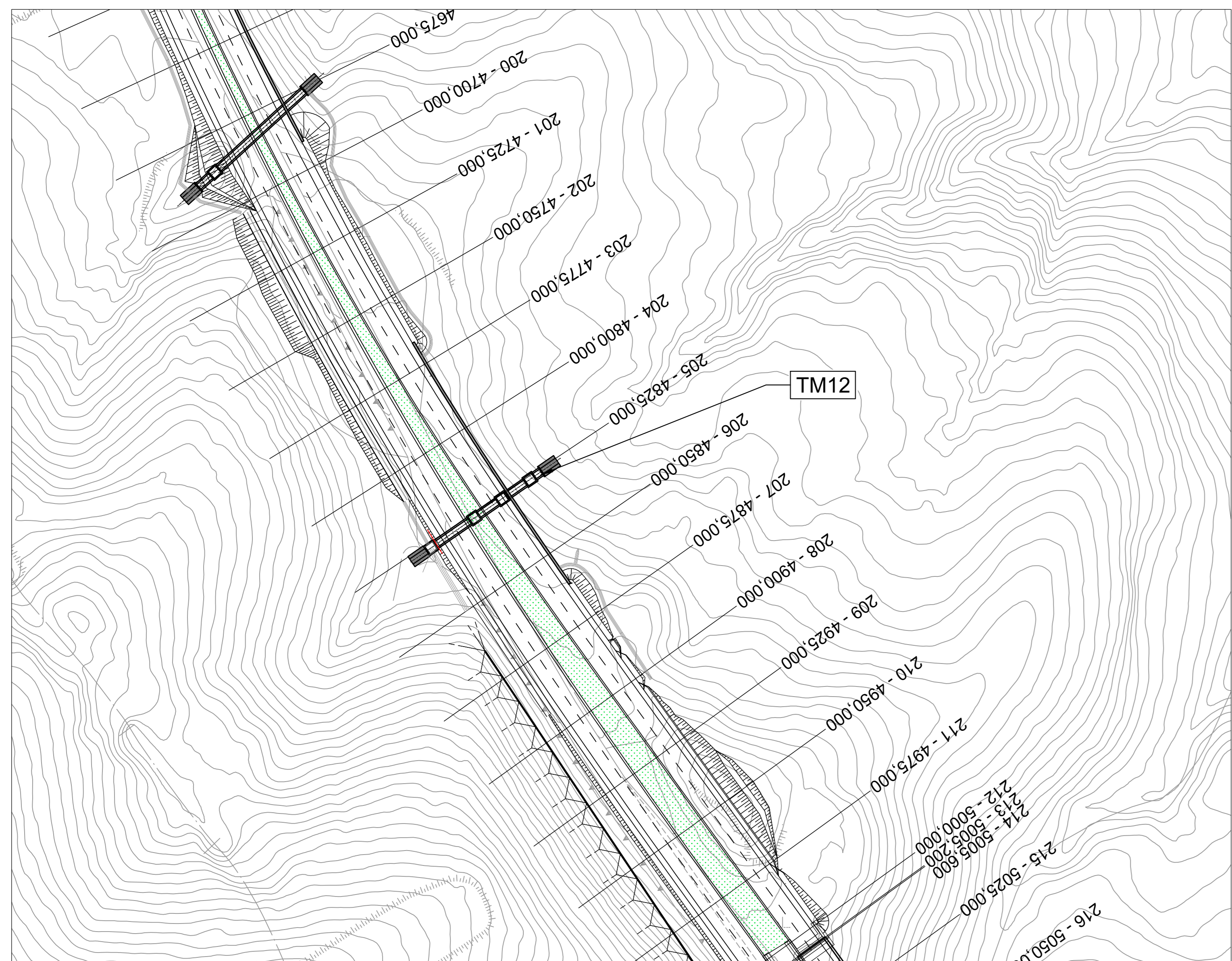
TOMBINO TM12
SEZIONE C-C
SCALA 1:50



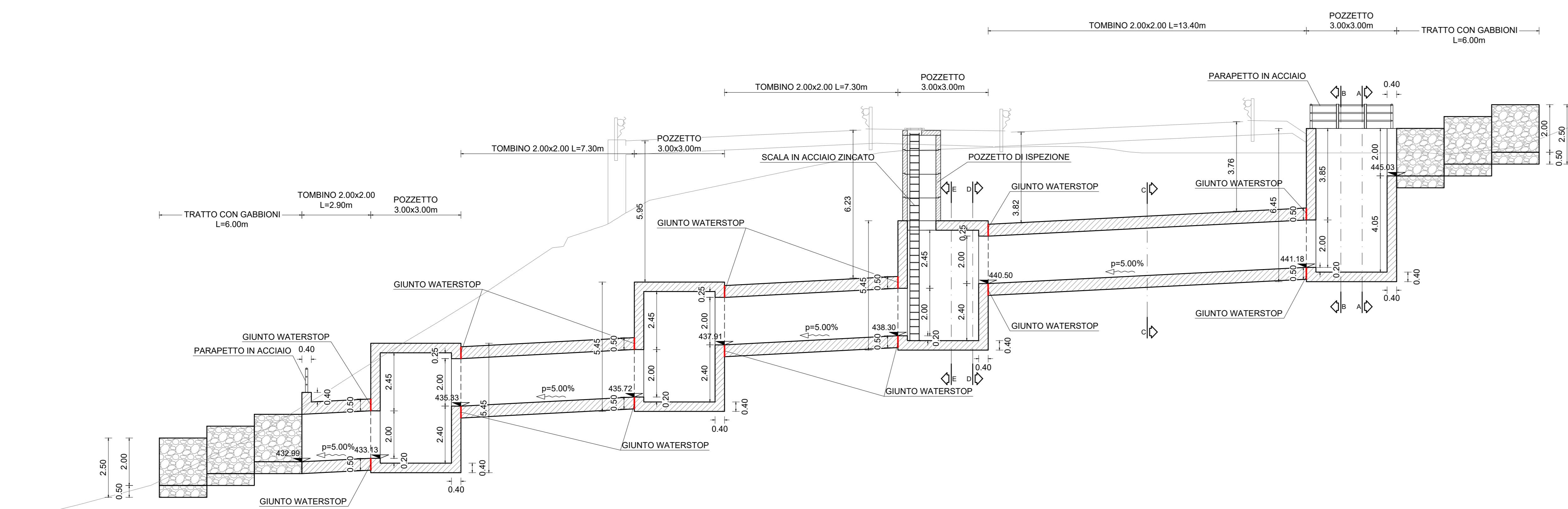
POZZETTI DI ISPEZIONE
SCALA 1:50



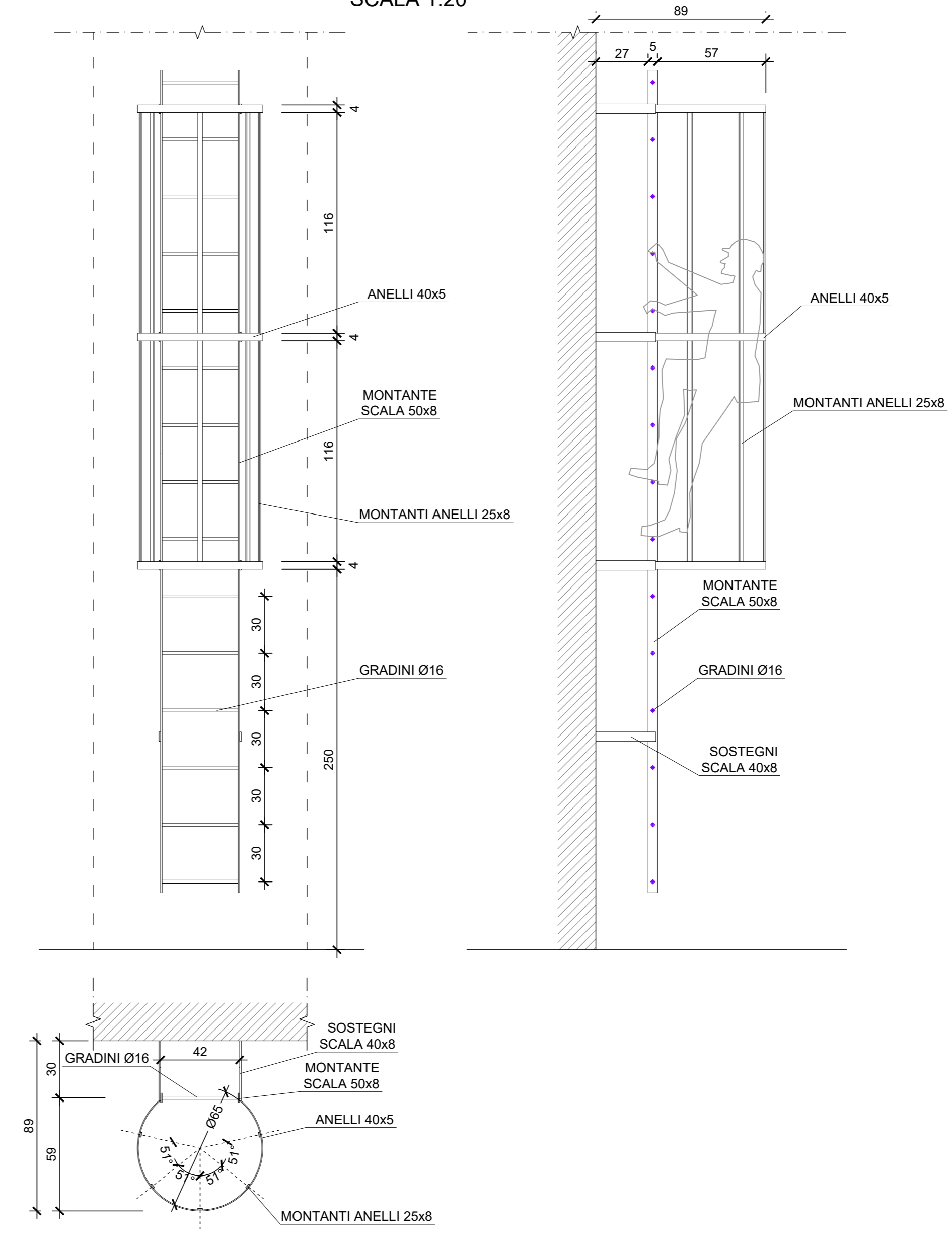
TOMBINO TM12
PIANTA
SCALA 1:100



TOMBINO TM12
SEZIONE LONGITUDINALE
SCALA 1:100

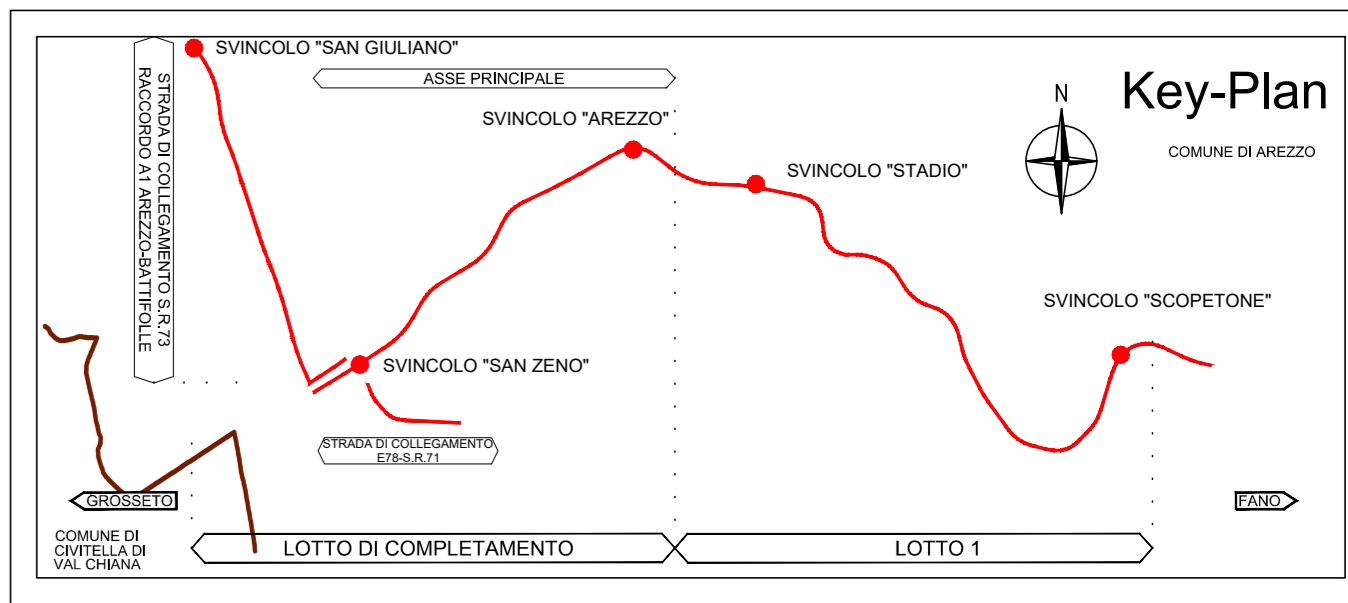


DETTAGLIO SCALA CON PORTEZIONE TIPO MARINARA
SCALA 1:20



INCIDENZA ARMATURA

- FONDAZIONE	Kg/mc	140
- ELEVAZIONE	Kg/mc	134



Sanas
GRUPPO FS ITALIANE
Direzione Progettazione e Realizzazione Lavori

E78 GROSSETO - FANO
Tratto Nodo di Arezzo - Selci - Lama (E45)
Adeguamento a quattro corsie del tratto
San Zeno - Arezzo - Palazzo del Pero, 1° lotto

PROGETTO DEFINITIVO FI 508

ANAS - DIREZIONE PROGETTAZIONE E REALIZZAZIONE LAVORI

IL GEOLOGO Dott. Geol. Roberto Salvaci Ordine dei geologi della Regione Lazio n. 633	I PROGETTISTI SPECIALISTICI Ing. Ambrogio Spinoroli Ordine Ingegneri Provincia di Roma n. A35115 Ing. Moreno Pasifili Ordine Ingegneri Provincia di Perugia n. A2657 Ing. Matteo Bortoligo Ordine Ingegneri Provincia di Reggio Calabria n. 12770	PROGETTAZIONE ATI: GP INGENNERIA GESTIONE PROGETTI INGENNERIA s.r.l. coopprogetti engeko Dott. Ing. GIORGIO GIANNI
--	---	---

VISTO: IL RESP. DEL PROCEDIMENTO
Ing. Francesco Piani

VISTO: IL RESP. DEL PROGETTO
Arch. Pasquale Maresca

OPERE D'ARTE MINORI - OPERE DI ATTRAVERSAMENTO
Asse principale
TM12 Tombino alla progr. 4+825 (Grosseto)
Stralcio planimetrico, pianta e sezioni

CODICE PROGETTO	NOME FILE	REVISIONE	SCALA
PROGETTO D/P/F/15/08	P01TM12STRDIO1_B	B	VARIE
ELAB. D/23	P01TM12STRDIO1		
D			
C			
B	Revisione a seguito istruttoria n°1. 0016028.09-01-2024	Gennaio '24	Guidobaldi Resto Guiducci
A	Emissione	Agosto '23	Guidobaldi Resto Guiducci
REV.	DESCRIZIONE	DATA	REDAITTO VERIFICATO APPROVATO