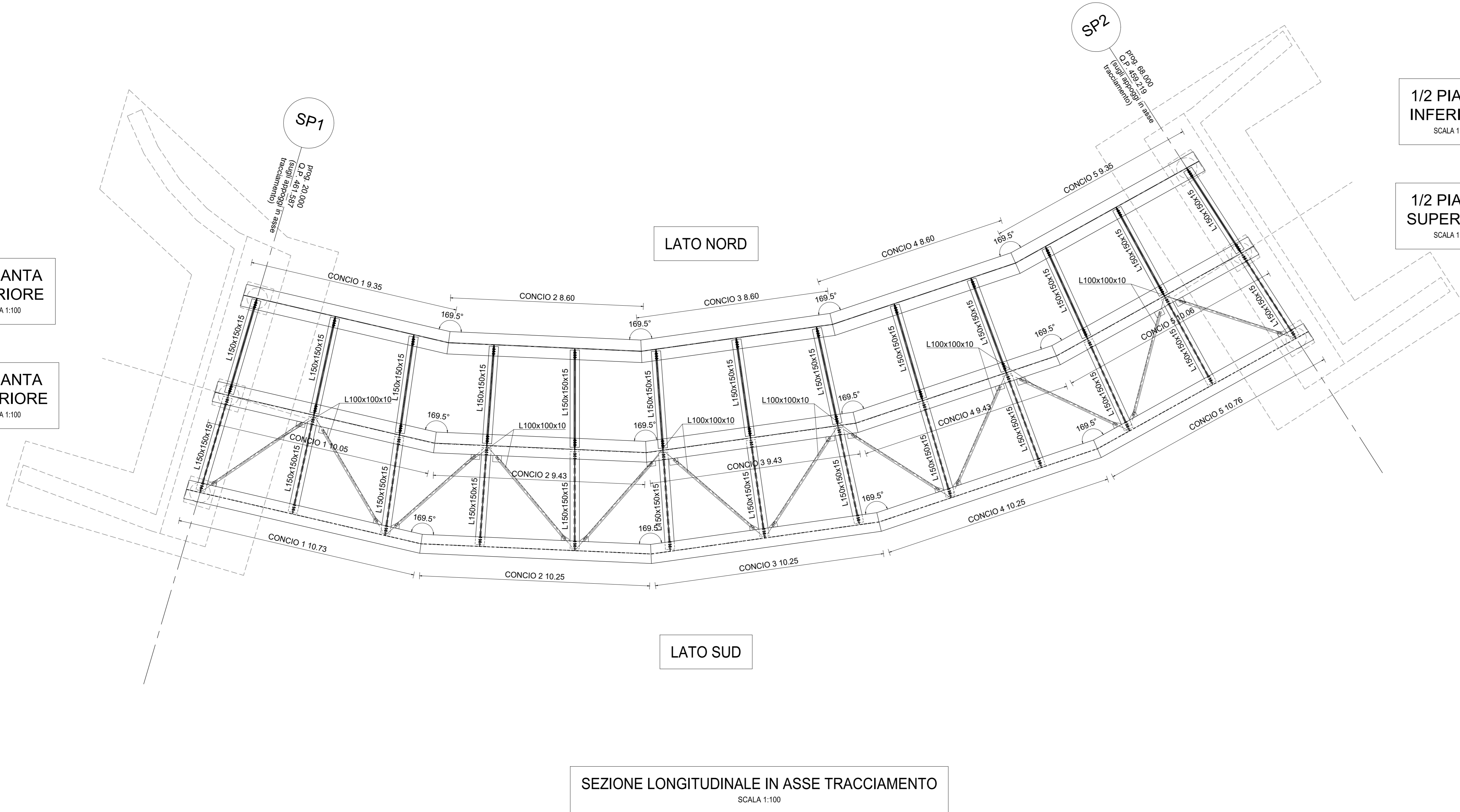
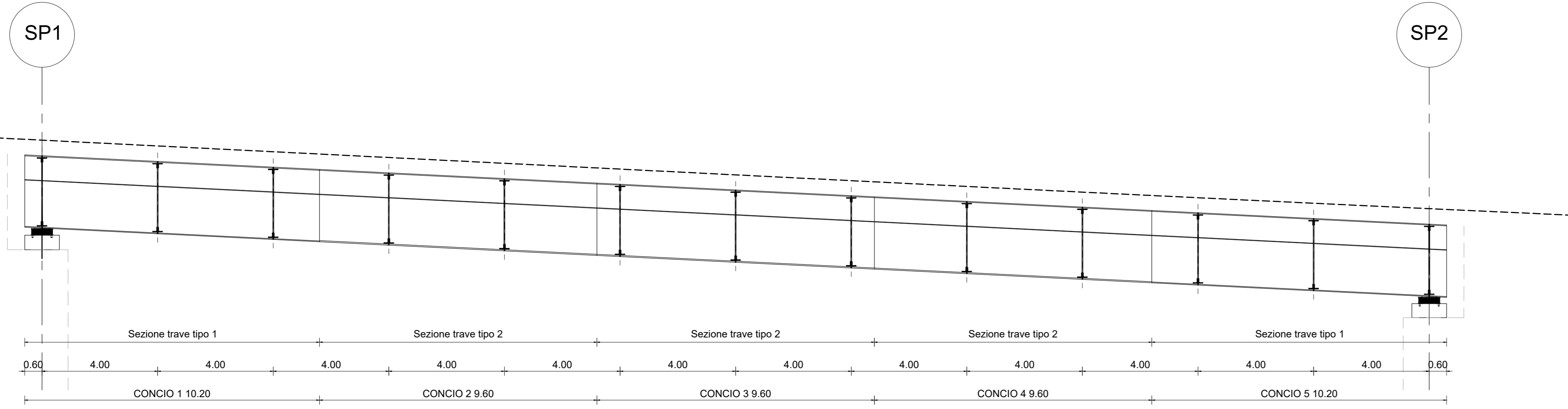


1/2 PIANTA INFERIORE
SCALA 1:100

1/2 PIANTA SUPERIORE
SCALA 1:100



SEZIONE LONGITUDINALE IN ASSE TRACCIAMENTO
SCALA 1:100



L'ala sup. = 850 mm
S'ala sup. = 30 mm
H'arma = 2440 mm
S'arma = 24 mm
L'ala inf. = 1000 mm
S'ala inf. = 30 mm
Acciaio: S355K2W+N

Giunto saldato a
completo ripristino

L'ala sup. = 850 mm
S'ala sup. = 30 mm
H'arma = 2440 mm
S'arma = 24 mm
L'ala inf. = 1000 mm
S'ala inf. = 40 mm
Acciaio: S355K2W+N

Giunto saldato a
completo ripristino

L'ala sup. = 850 mm
S'ala sup. = 30 mm
H'arma = 2440 mm
S'arma = 24 mm
L'ala inf. = 1000 mm
S'ala inf. = 40 mm
Acciaio: S355K2W+N

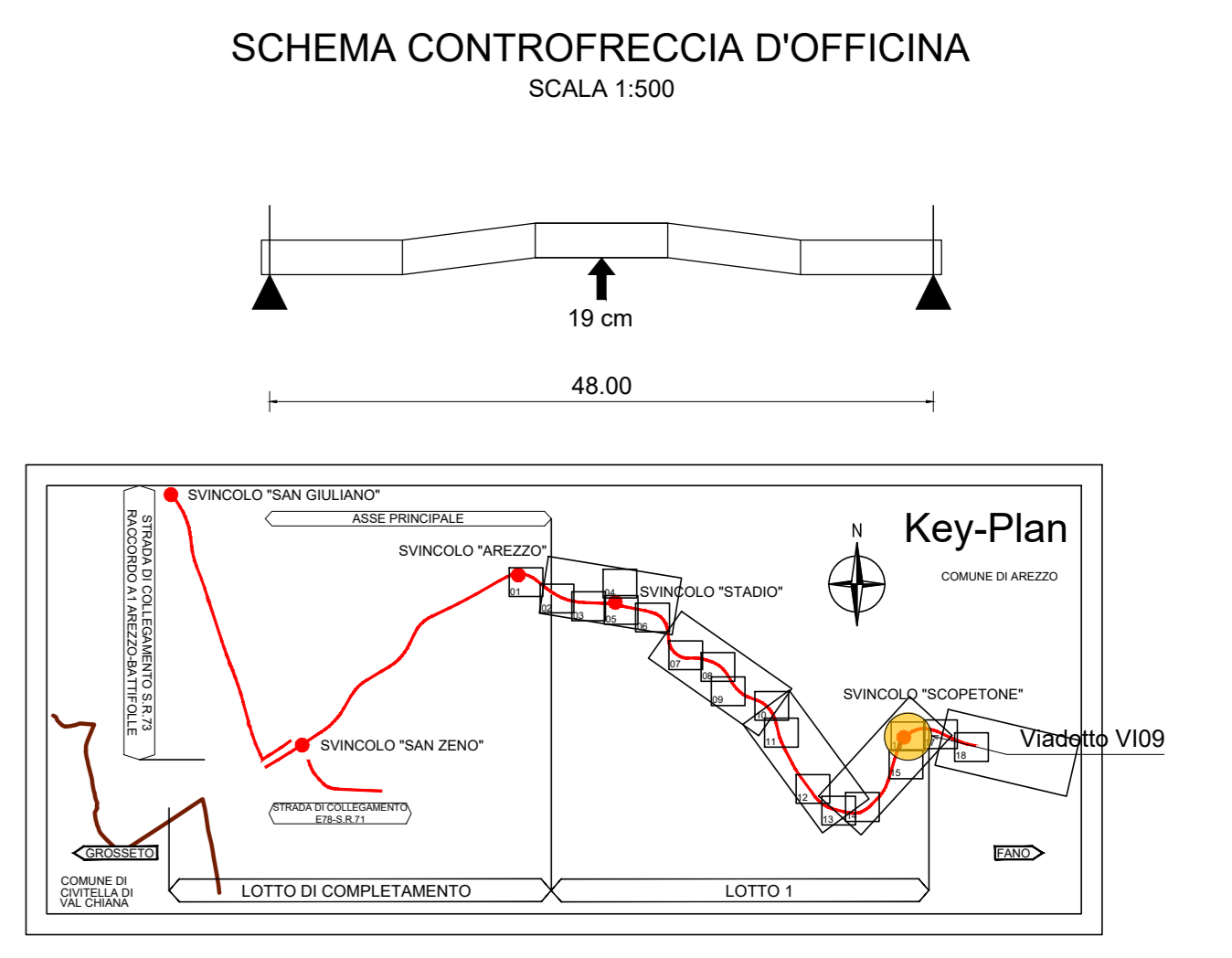
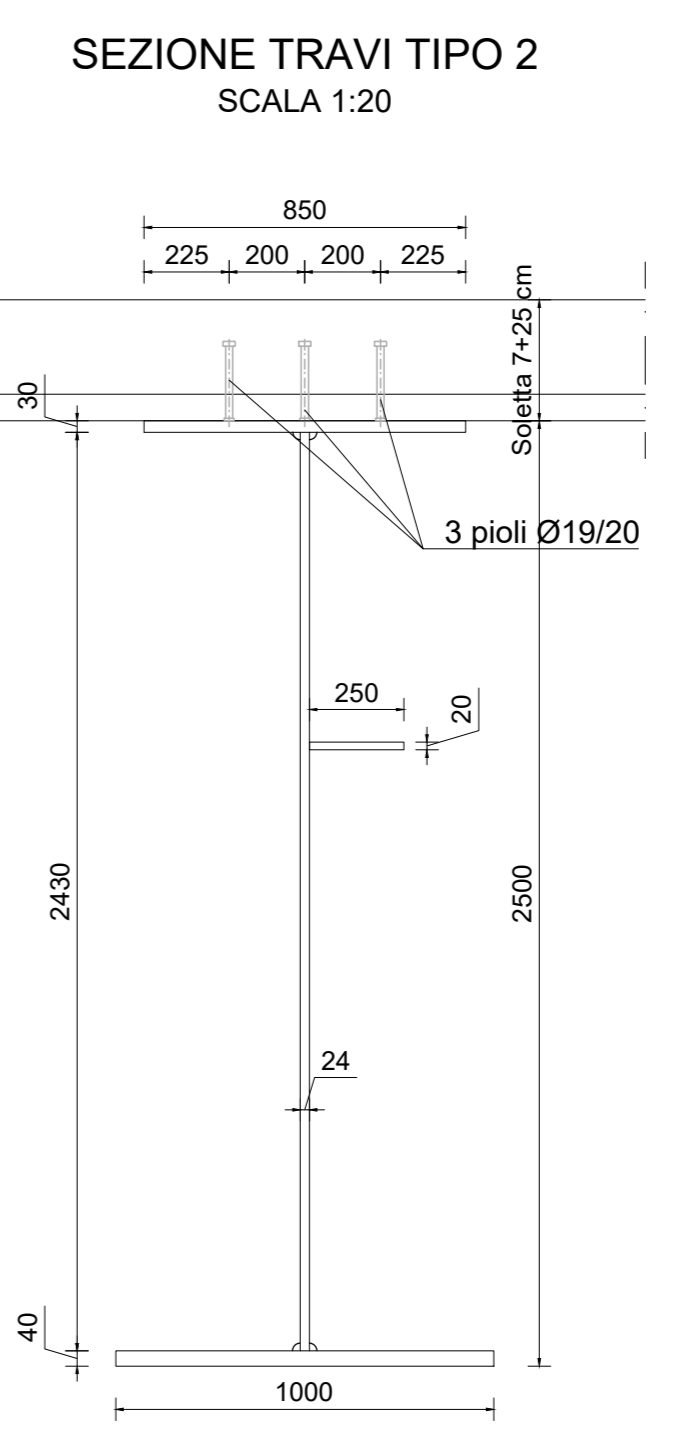
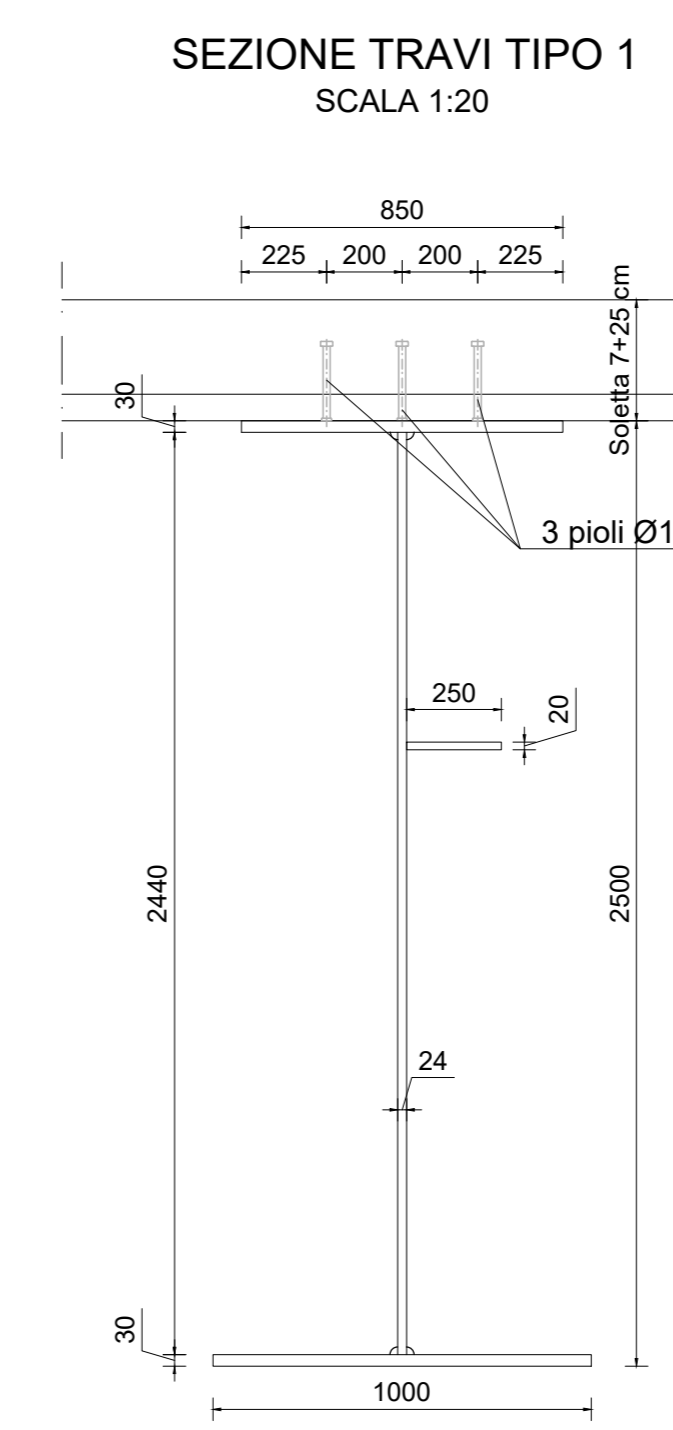
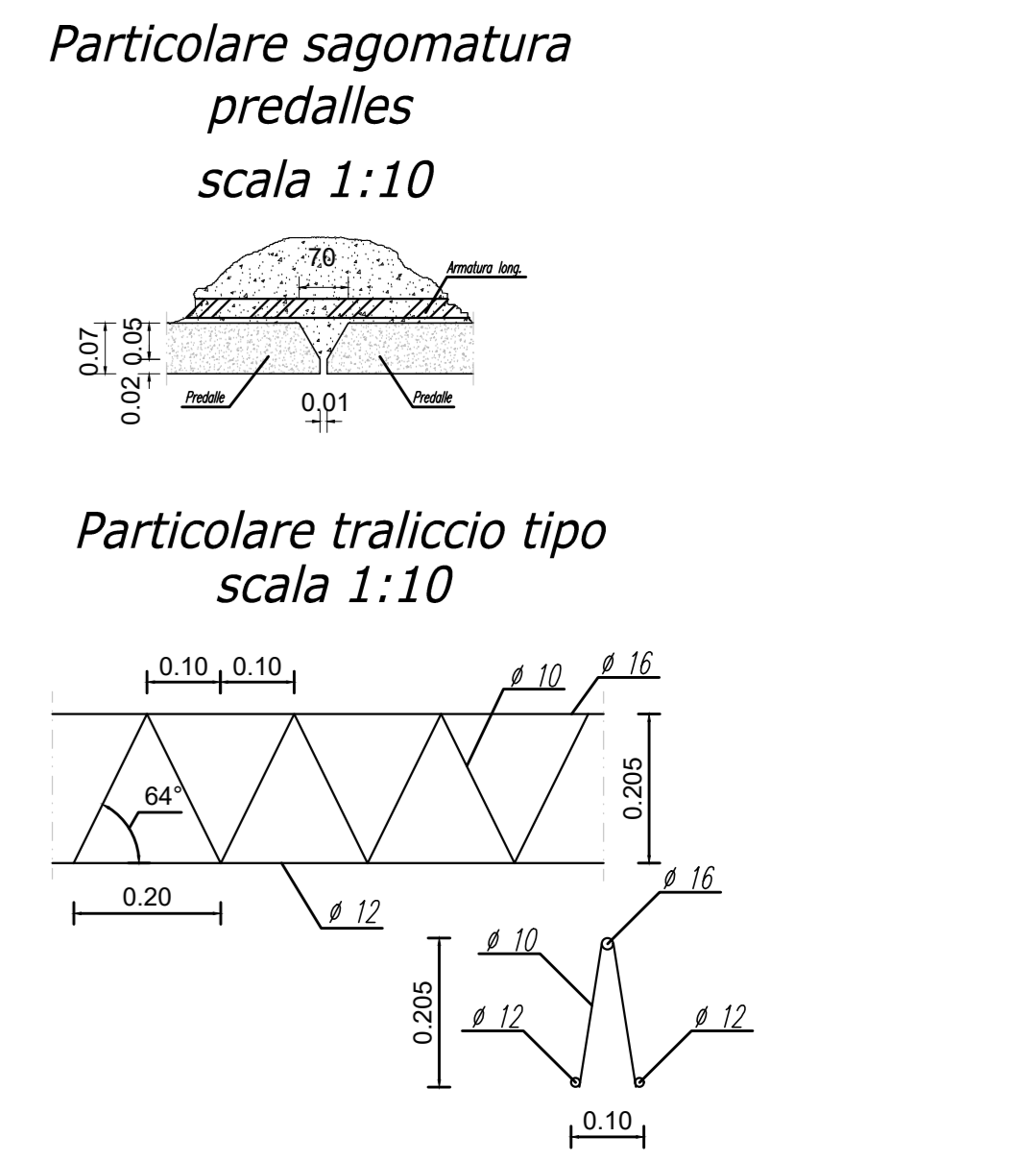
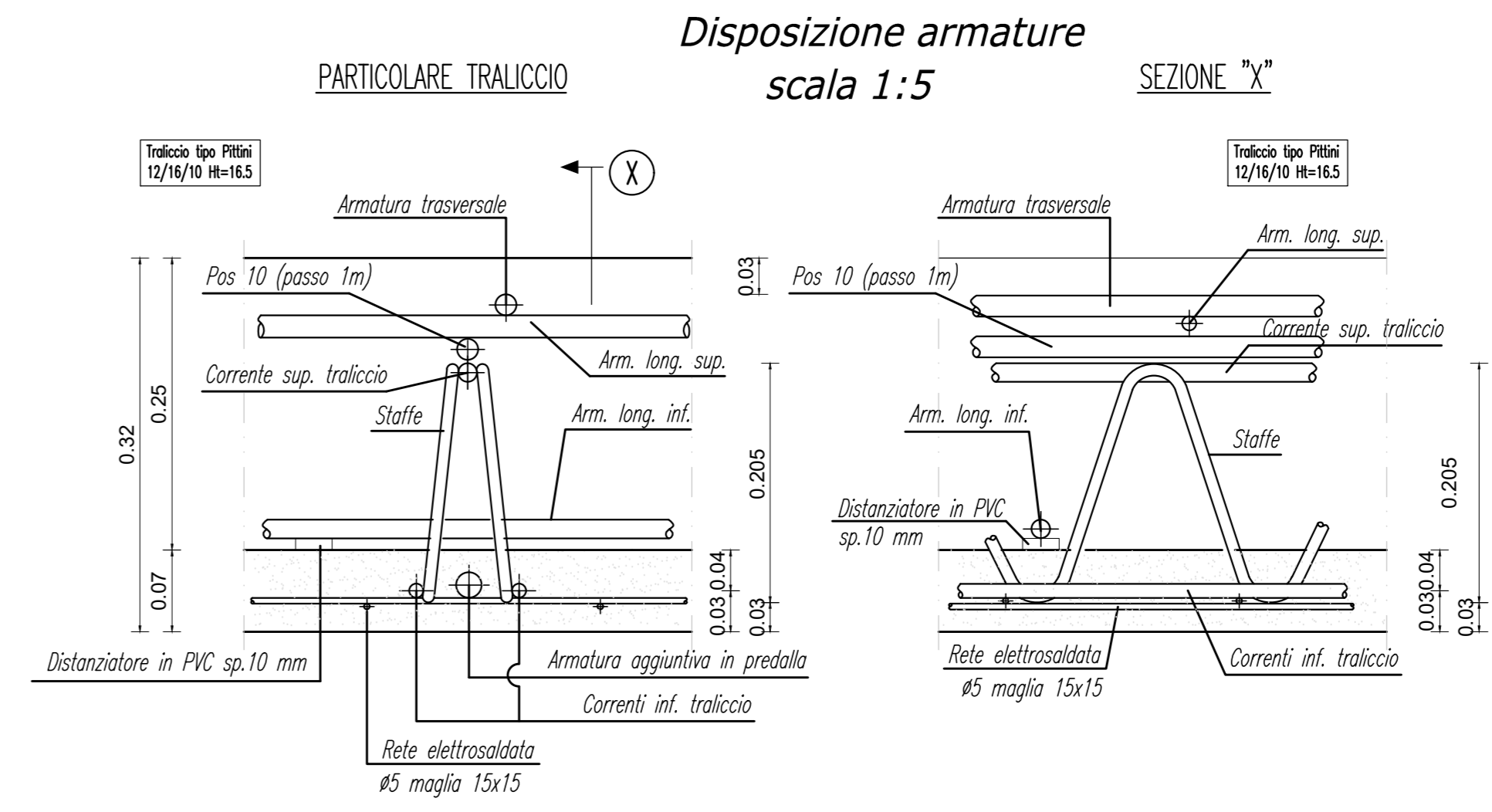
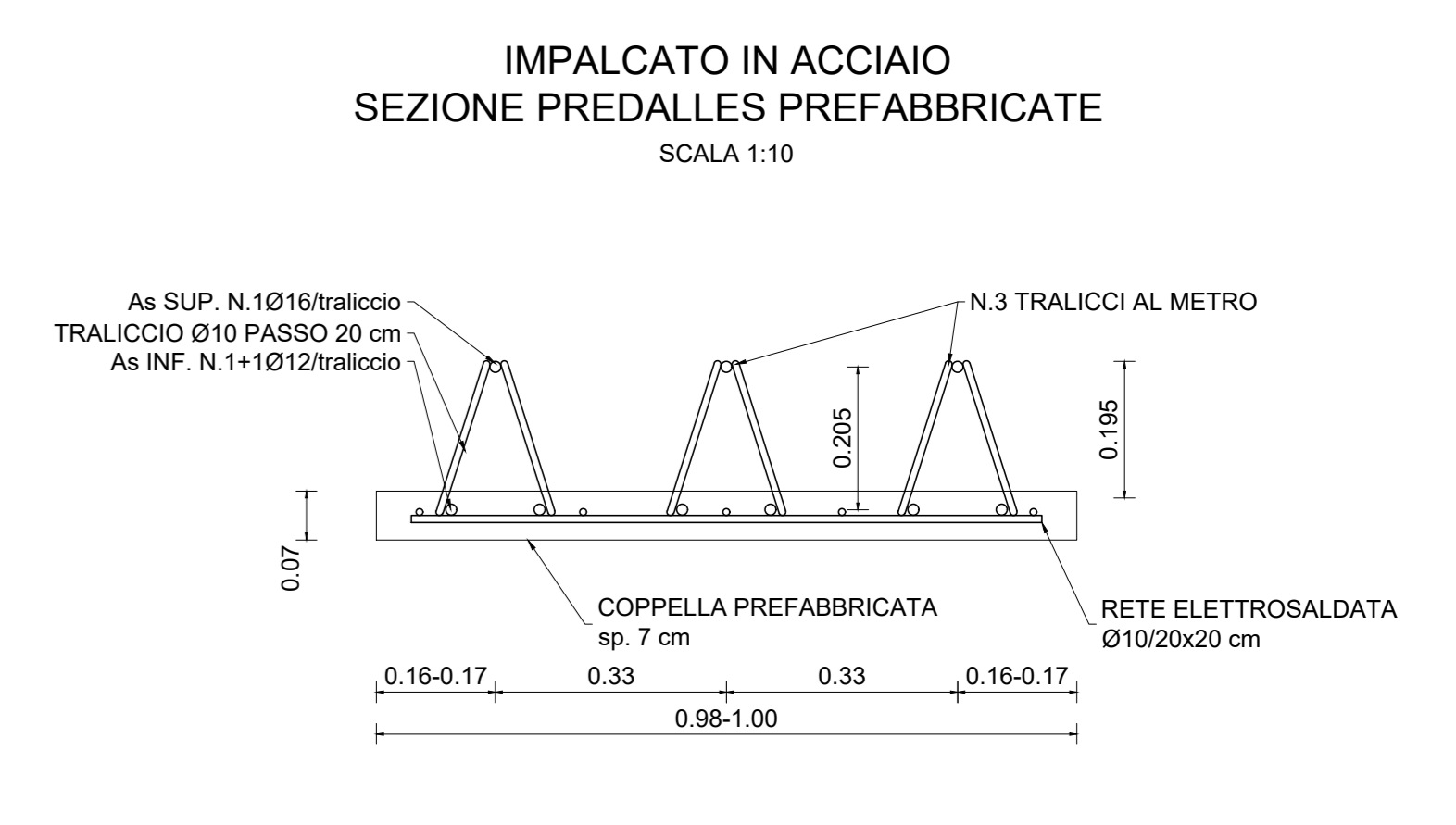
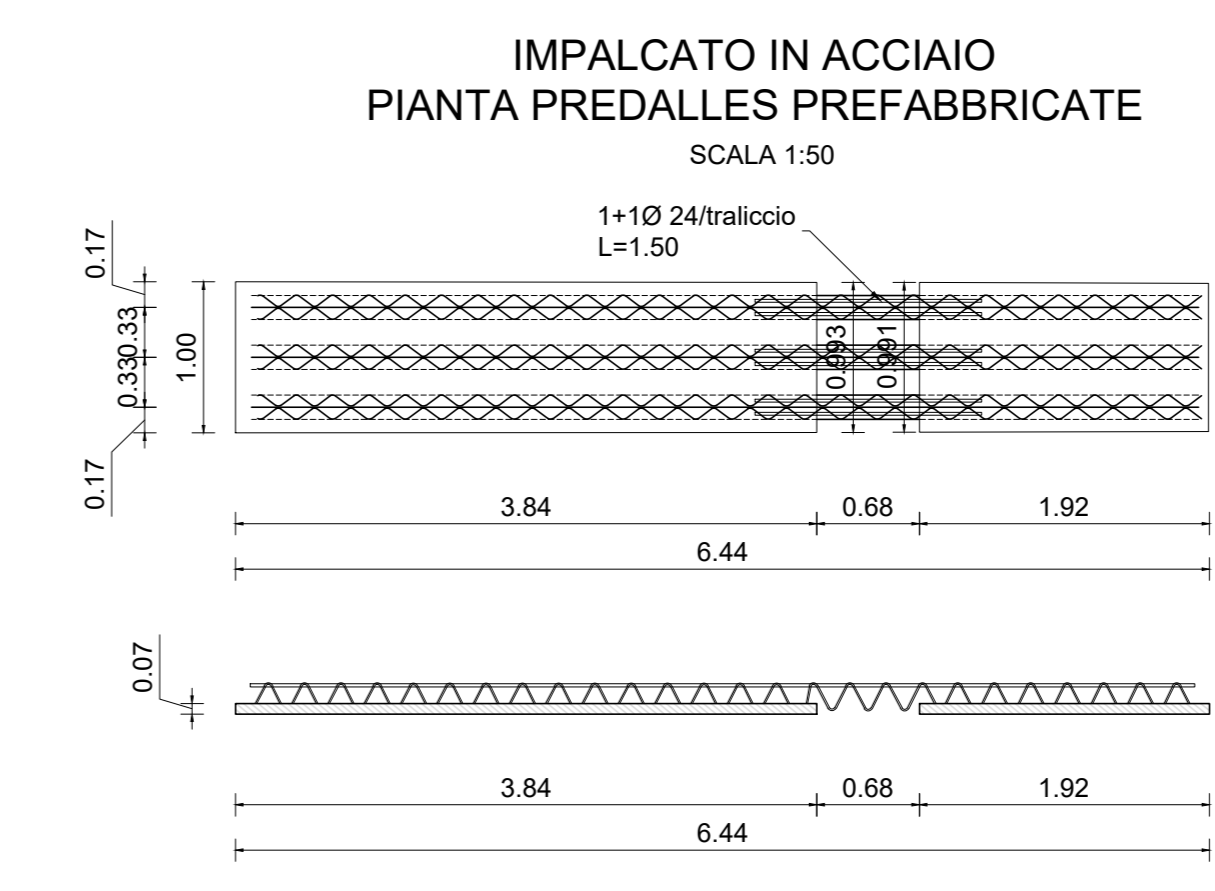
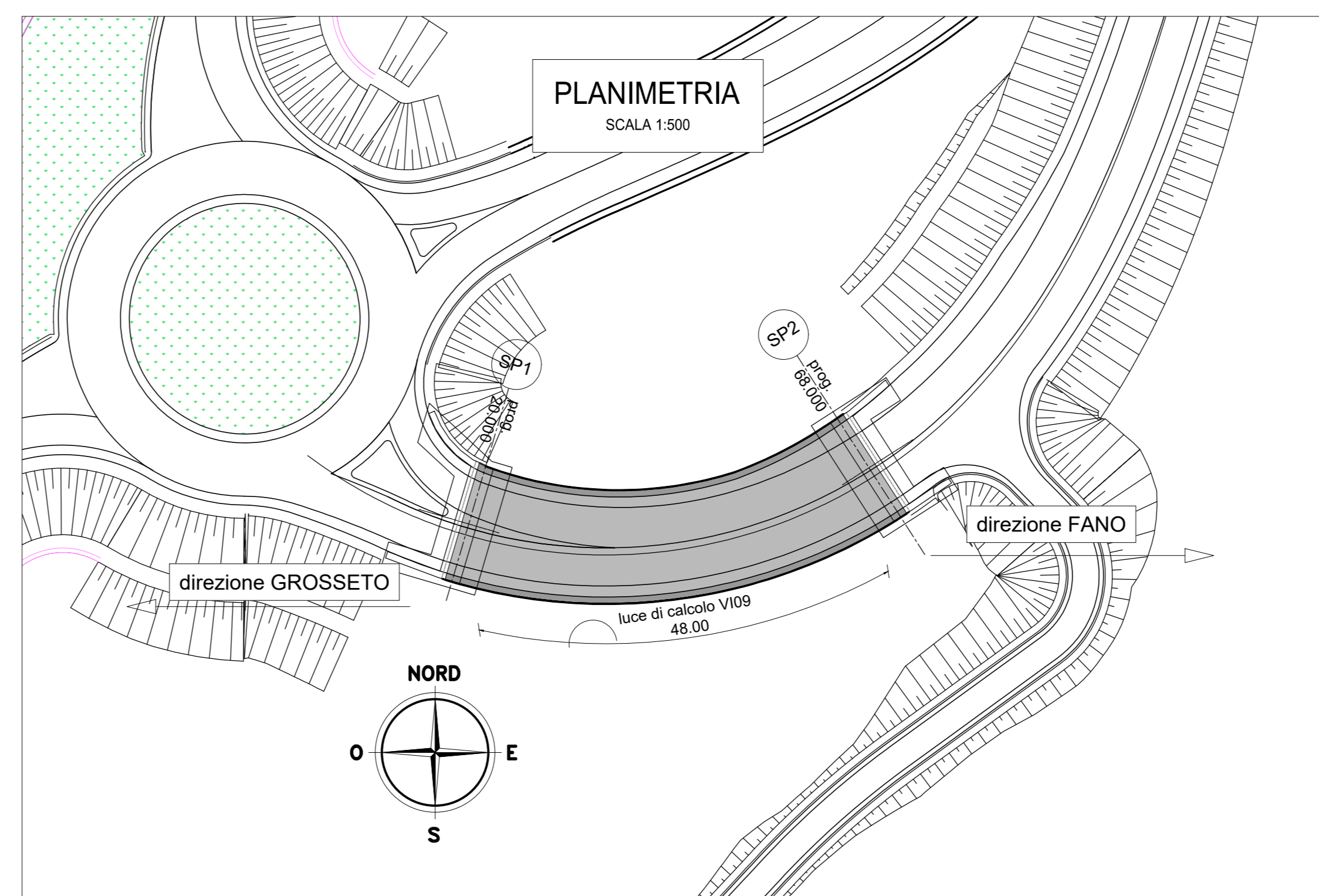
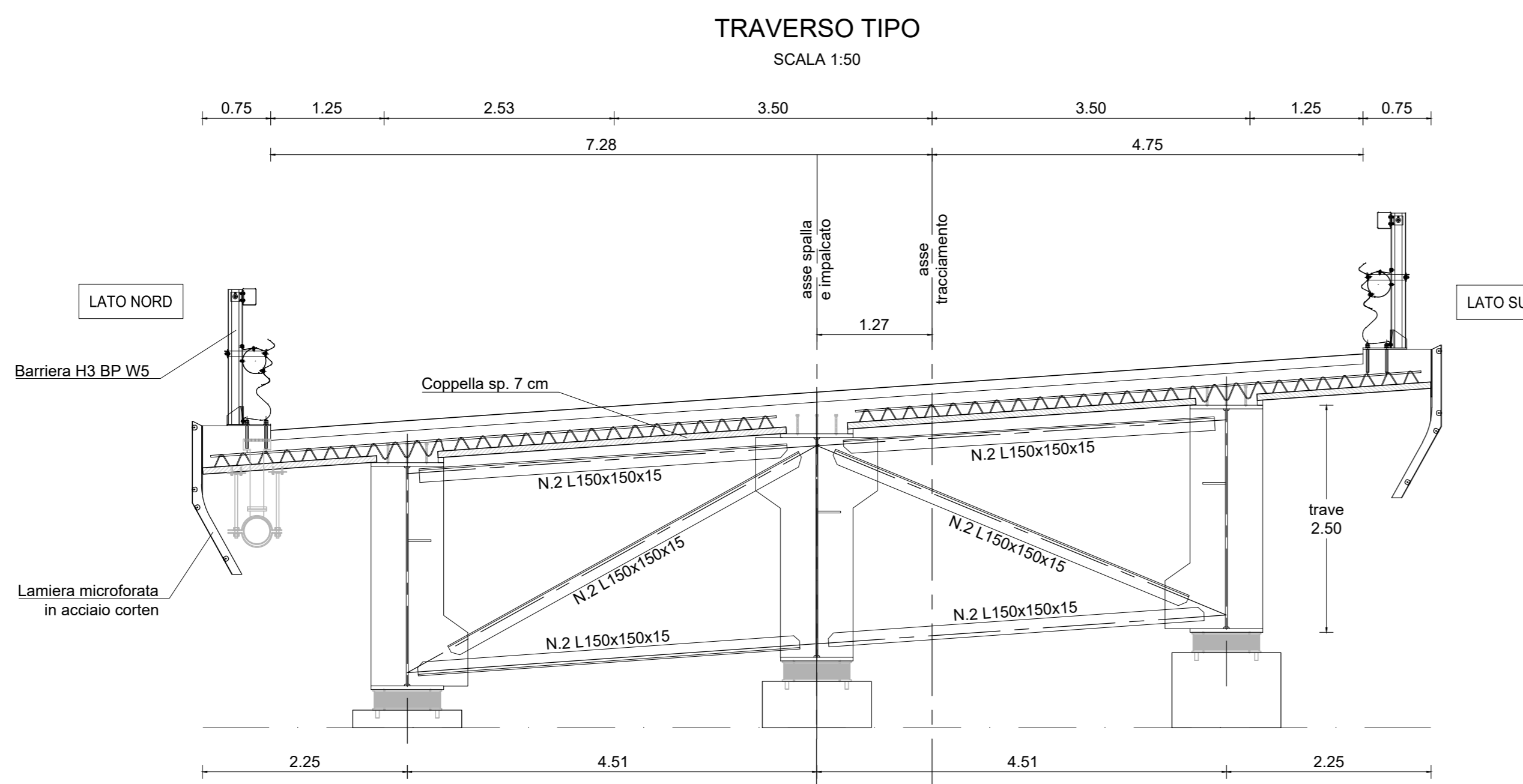
Giunto saldato a
completo ripristino

L'ala sup. = 850 mm
S'ala sup. = 30 mm
H'arma = 2440 mm
S'arma = 24 mm
L'ala inf. = 1000 mm
S'ala inf. = 40 mm
Acciaio: S355K2W+N

Giunto saldato a
completo ripristino

L'ala sup. = 850 mm
S'ala sup. = 30 mm
H'arma = 2440 mm
S'arma = 24 mm
L'ala inf. = 1000 mm
S'ala inf. = 30 mm
Acciaio: S355K2W+N

Giunto saldato a
completo ripristino



Sanas
GRUPPO FS ITALIANE

Direzione Progettazione e Realizzazione Lavori

E78 GROSSETO - FANO
Tratto Nodo di Arezzo - Selci - Lama (E45)
Adeguamento a quattro corsie del tratto
San Zeno - Arezzo - Palazzo del Pero, 1° lotto

PROGETTO DEFINITIVO | FI 508

ARAS - DIREZIONE PROGETTAZIONE E REALIZZAZIONE LAVORI

<p>IL GEOLOGO</p> <p>Dott. Geol. Roberto Salvici Ordine dei geologi della Regione Lazio n. 633</p>	<p>I PROGETTISTI SPECIALISTICI</p> <p>Ing. Ambrogio Signorini Ordine Ingegneri Provincia di Roma n. A35111</p>	<p>PROGETTAZIONE ATI:</p> <p>GP INGENNERIA GESTIONE PROGETTI, INGEGNERIA srl</p>
<p>COORDINATORE PER LA SICUREZZA IN FASE DI PROGETTAZIONE</p> <p>Arch. Senta Salvatore Vermiglio Ordine Architetti Provincia di Reggio Calabria n. 1270</p>	<p>Ing. Moreno Parfili Ordine Ingegneri Provincia di Perugia n. 32659</p>	<p>coopprogetti</p> <p>engeko S.p.A. - INGEGNERIA</p>
<p>VISTO: IL RESP. DEL PROCEDIMENTO</p> <p>Ing. Francesco Piani</p>	<p>IL PROGETTISTA RESPONSABILE DELL'INTEGRAZIONE DELLE SCELTE SPECIALISTICHE (OPRO207/10 ART. 15 COMMA 2)</p> <p>Dott. Ing. GIORGIO GIULIOTTI</p>	<p>OPERE D'ARTE MAGGIORI</p> <p>Asse collegamento Palazzo del Pero VI.09 - Viadotto Fiumicello Impalcato</p>

CODICE PROGETTO	NOME FILE	REVISIONE	SCALA
PROGETTO	SV10109STRDIO3_B		
ELAB.	010109STRDIO3	B	vari

REV.	DESCRIZIONE	DATA	REDATTO	VERIFICATO	APPROVATO
D					
C					
B	Revisione a seguito istruttoria n°1. 0016028.09-01-2024	Gennaio '24	Casarini	Bordugo	Guiducci
A	Emissione	Agosto '23	Casarini	Bordugo	Guiducci