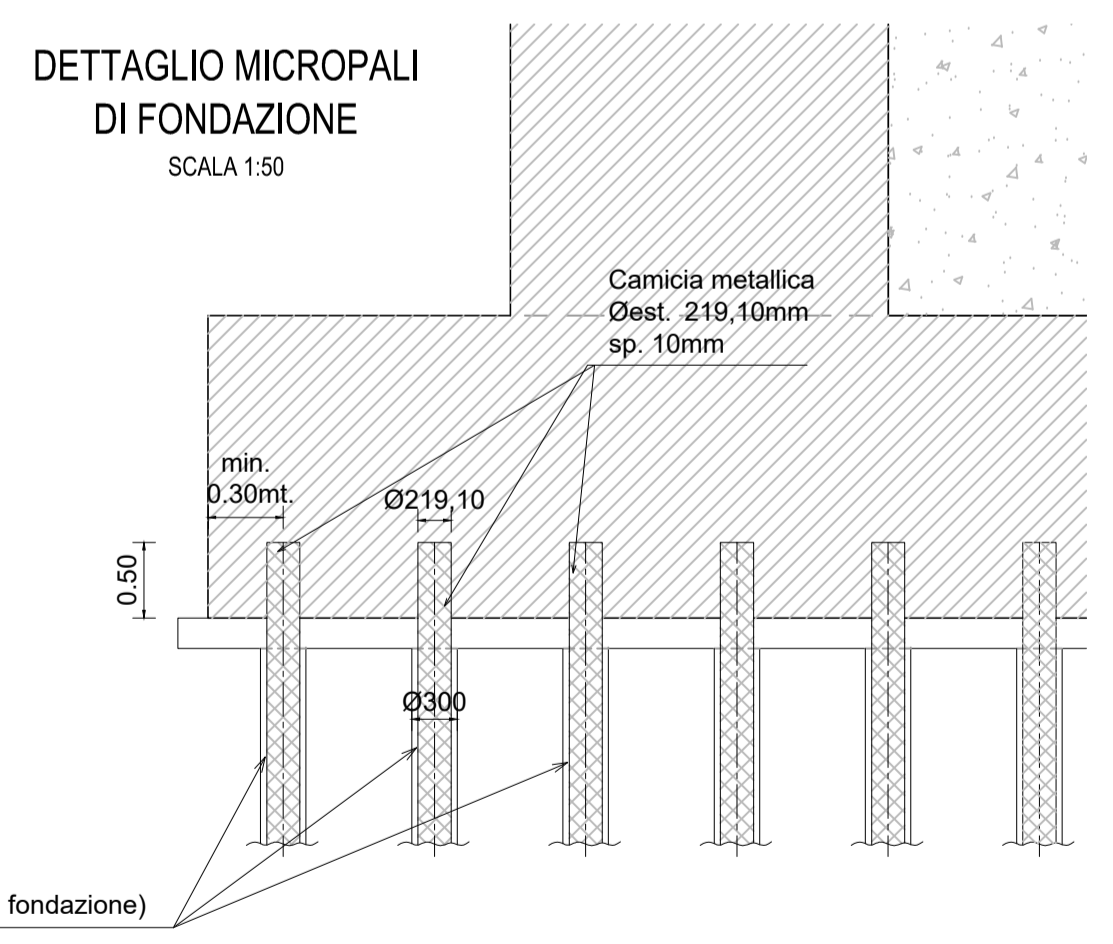
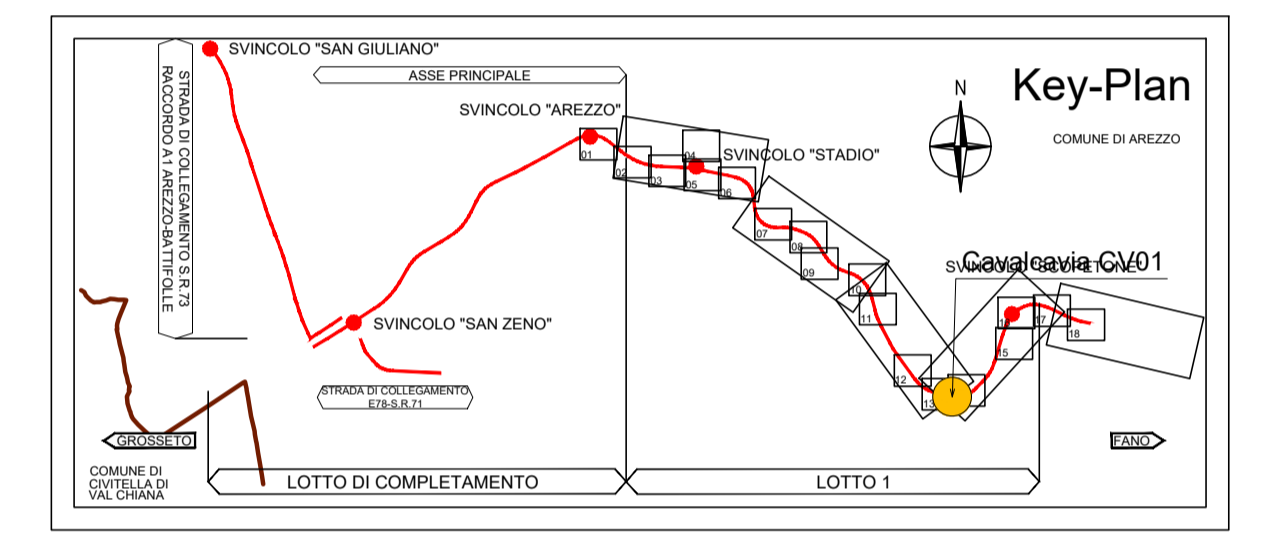
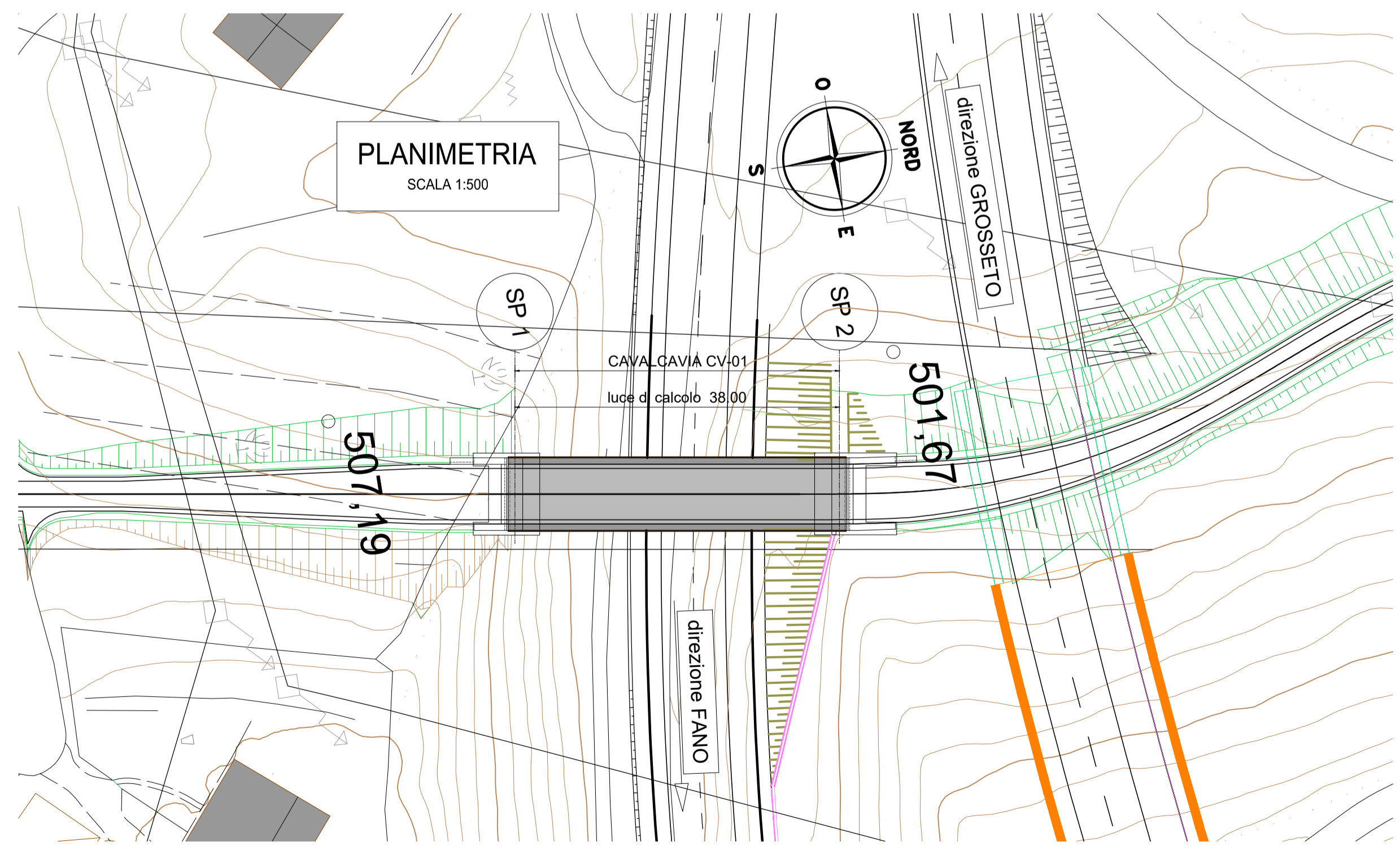


Opera	Lmin palo [m]	N.Pali [puro]
CV01	12	77
SP2	12	93



LA CAMICIA METALLICA DEI MICROPALI DI FONDAZIONE E' IN ACCIAIO CLASSE S355. ØESTERNO= 219,10mm - sp. 10mm.





**Direzione Progettazione e Realizzazione Lavori**

## E78 GROSSETO - FANO

### Tratto Nodo di Arezzo – Selci – Lama (E45) Adeguamento a quattro corsie del tratto San Zeno – Arezzo – Palazzo del Pero, 1° lotto

PROGETTO DEFINITIVO		FI 508	
ANAS - DIREZIONE PROGETTAZIONE E REALIZZAZIONE LAVORI			
<b>IL GEOLOGO</b> Dott. Geol. Roberto Salucci Ordine dei geologi della Regione Lazio n. 633	<b>I PROGETTISTI SPECIALISTICI</b> Ing. Ambrogio Signarelli Ordine Ingegneri Provincia di Roma n. A35111	<b>PROGETTAZIONE ATI: (Mandataria)</b> <b>GPINGEGNERIA</b> GESTIONE PROGETTI INGEGNERIA srl (Mandante)	
<b>COORDINATORE PER LA SICUREZZA IN FASE DI PROGETTAZIONE</b> Arch. Santo Salvatore Vermiglio Ordine Architetti Provincia di Reggio Calabria n. 1270	Ing. Moreno Panfilii Ordine Ingegneri Provincia di Perugia n. 22657 (Mandante)	<b>cooprogetti</b> <b>engeko</b> Studio di Architettura e Ingegneria Moderna	
<b>VISTO: IL RESP. DEL PROCEDIMENTO</b> Ing. Francesco Pisani	Ing. Matteo Borzetti Ordine Ingegneri Provincia di Pordenone n. 7904 (Mandante)	<b>IL PROGETTISTA RESPONSABILE DELL'INTEGRAZIONE DELLE PRESTAZIONI SPECIALISTICHE. (DPR207/10 ART 15 COMMA 12)</b> Dott. Ing. GIORGIO GUIDUCCI Ordine Ingegneri ROMA n. 14035	
<b>VISTO: IL RESP. DEL PROGETTO</b> Arch. Pianif. Marco Colazza	Ing. Giuseppe Festa Ordine Ingegneri Provincia di Roma n. 20629		
<b>OPERE D'ARTE MINORI - OPERE DI ATTRAVERSAMENTO</b> Asse principale CV.01 - Cavalcavia progr. 5868 Pianta Fondazioni			
CODICE PROGETTO	NOME FILE	REVISIONE	SCALA
PROGETTO LM/PROG ANNO	S06CV01GETDI01_B		
D P F I 5 0 8 D 2 3	CODICE ELAB. S 0 6 C V 0 1 G E T D I 0 1	B	varie
D			
C			
B	Revisione a seguito Istruttoria n°U. 0016028.09-01-2024	Gennaio '24	Cassarini Bordugo Guiducci
A	Emissione	Agosto '23	Cassarini Bordugo Guiducci
REV.	DESCRIZIONE	DATA	REDATTO VERIFICATO APPROVATO