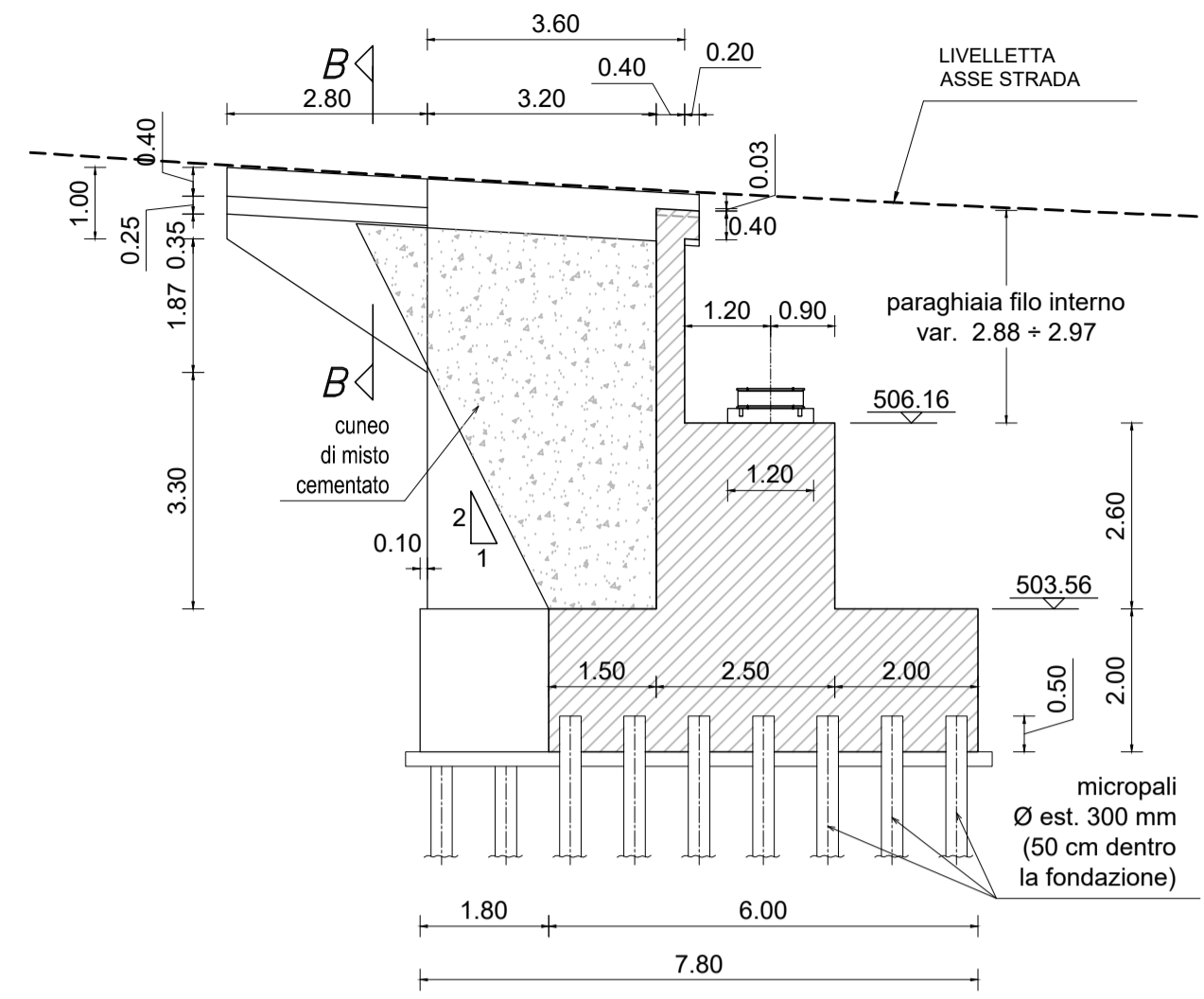


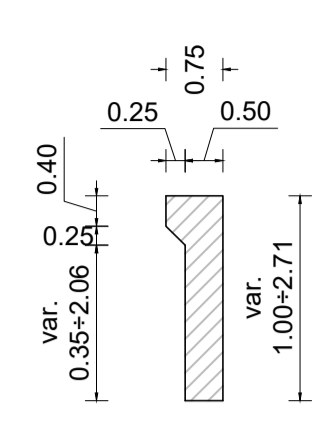
SPALLA 1 - SEZIONE A-A

SCALA 1:100



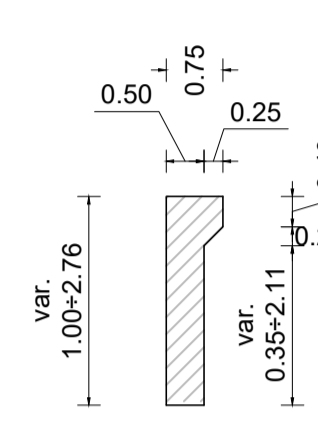
SPALLA 1 - ORECCHIO SEZIONE B-B

SCALA 1:100



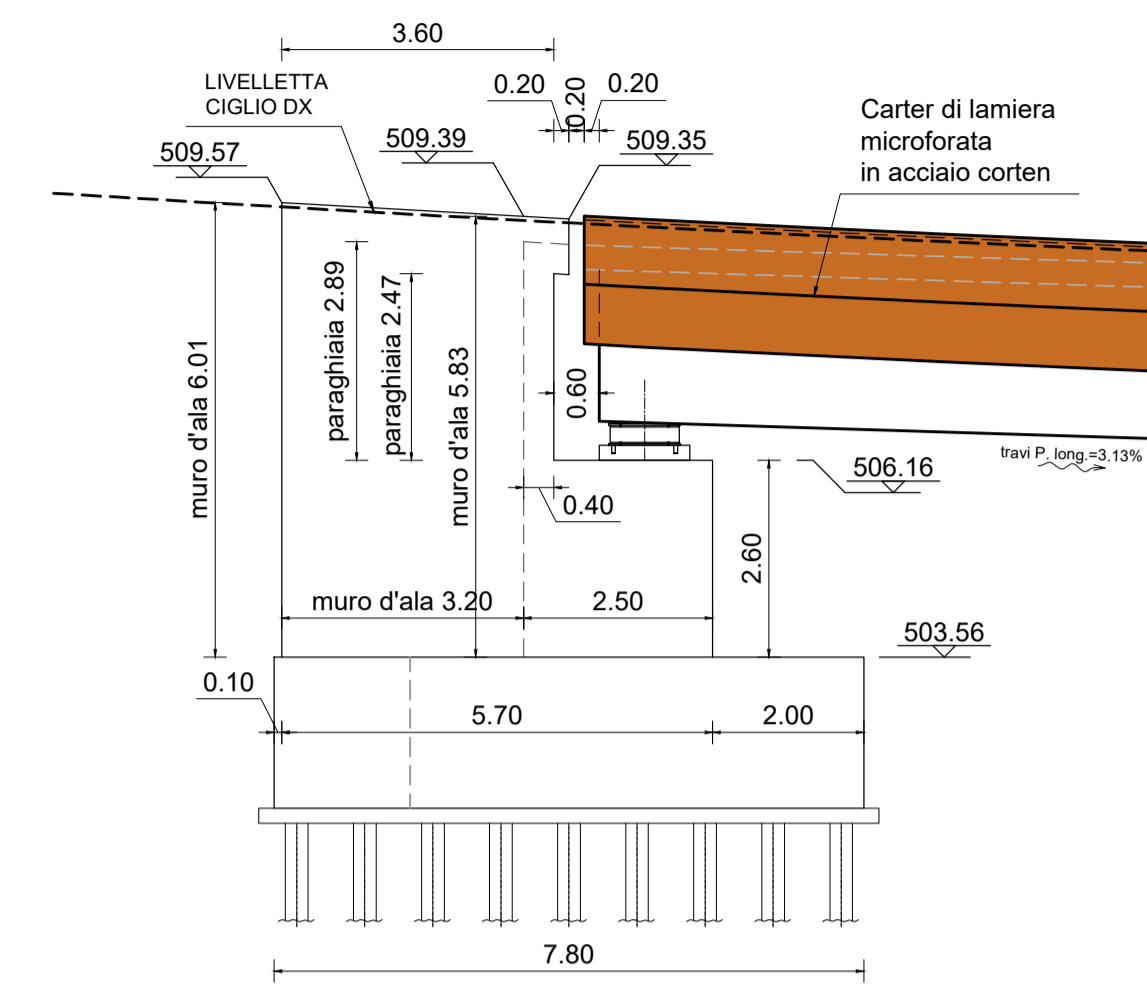
SPALLA 2 - ORECCHIO SEZIONE B-B

SCALA 1:100



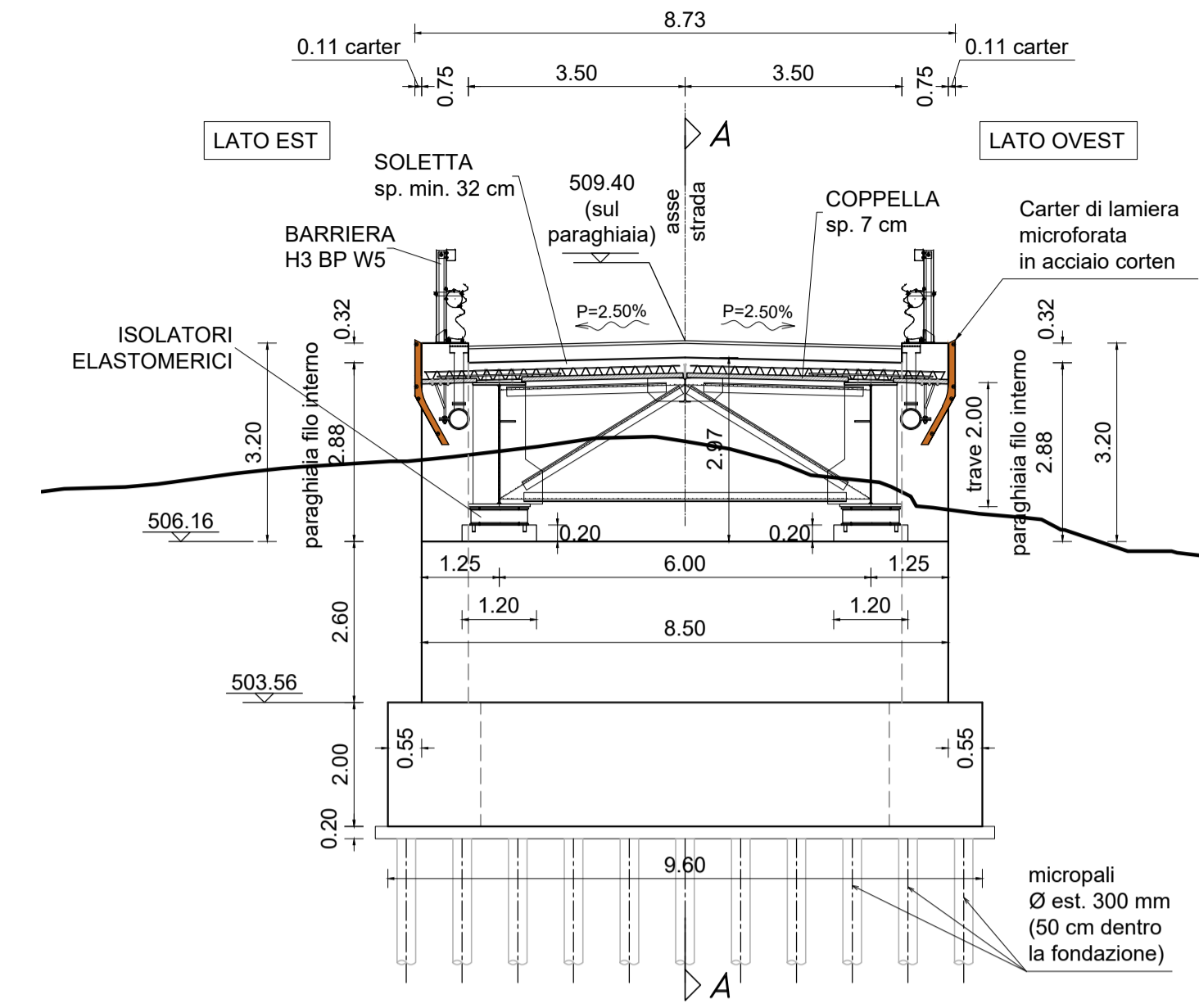
SPALLA 1 PROSPETTO LATERALE EST

SCALA 1:100



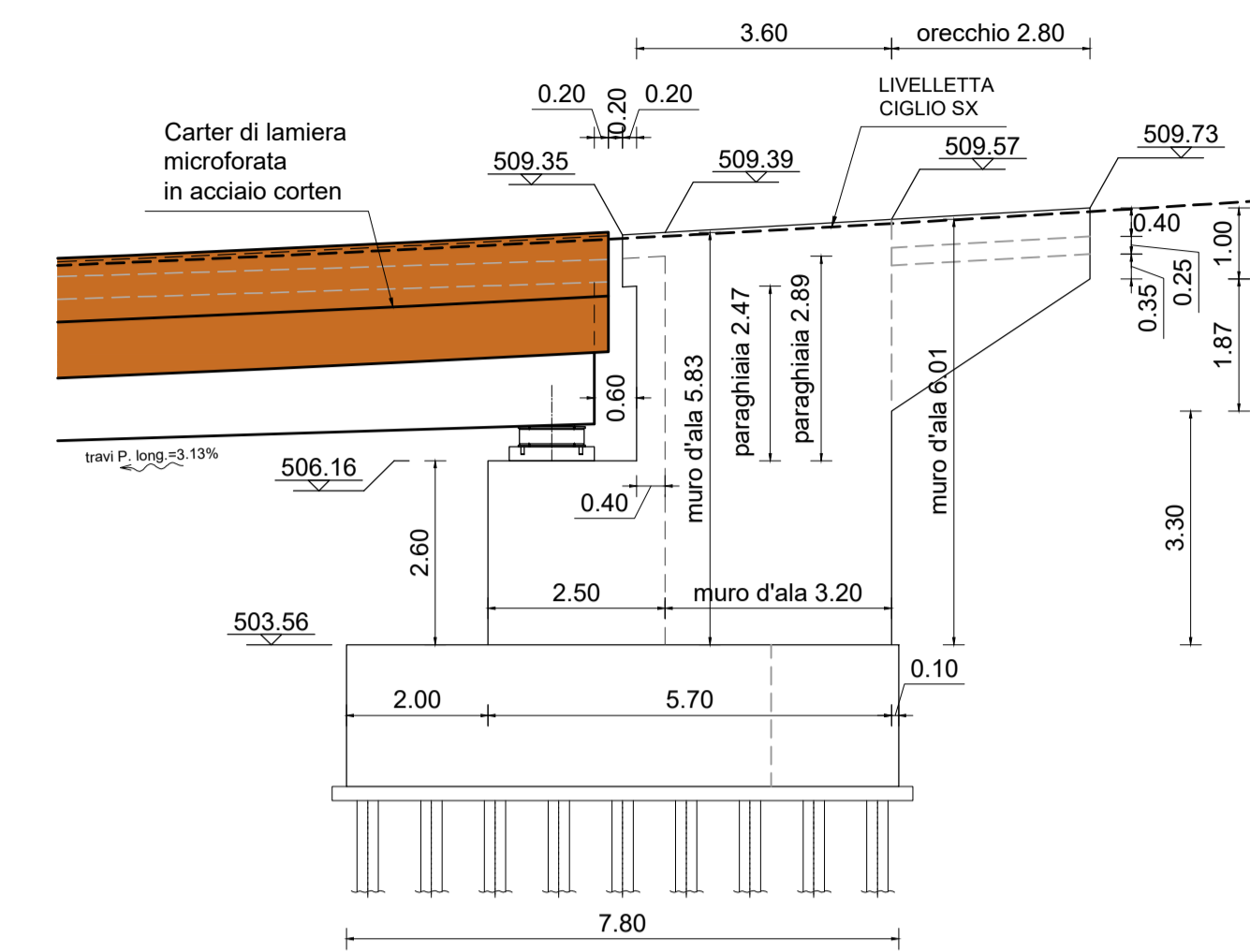
SPALLA 1 - VISTA FRONTALE

SCALA 1:100



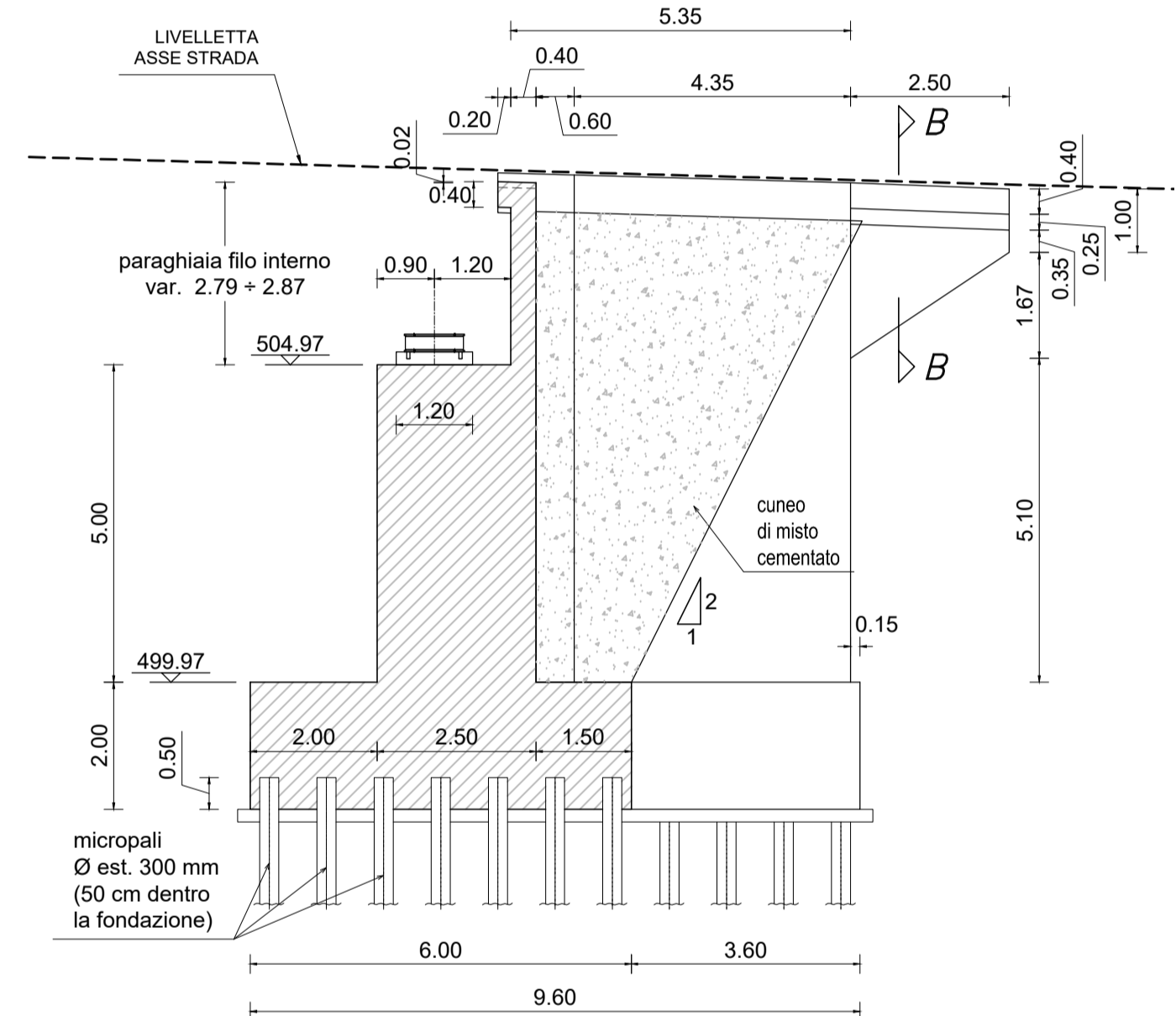
SPALLA 1 PROSPETTO LATERALE OVEST

SCALA 1:100



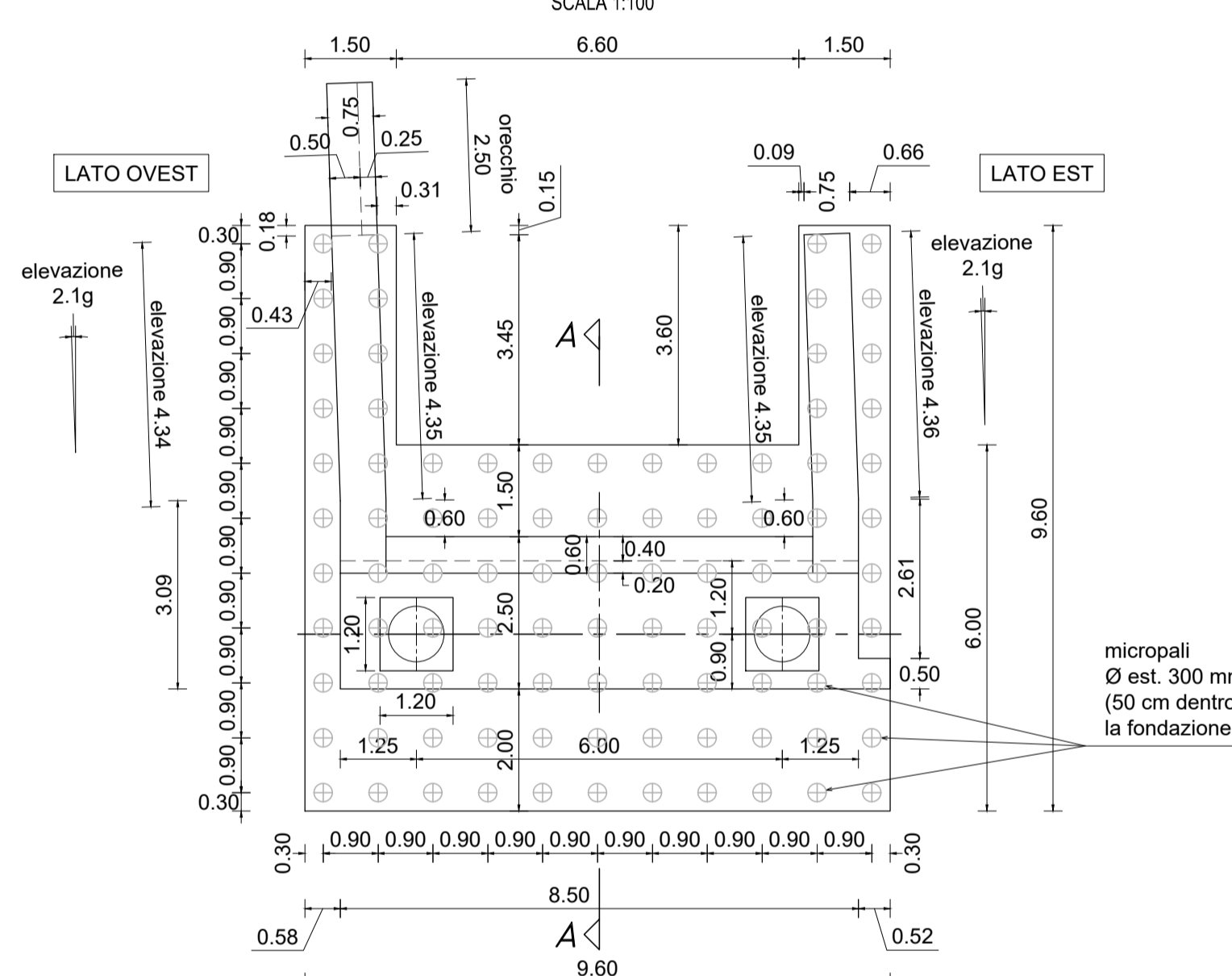
SPALLA 2 - SEZIONE A-A

SCALA 1:100



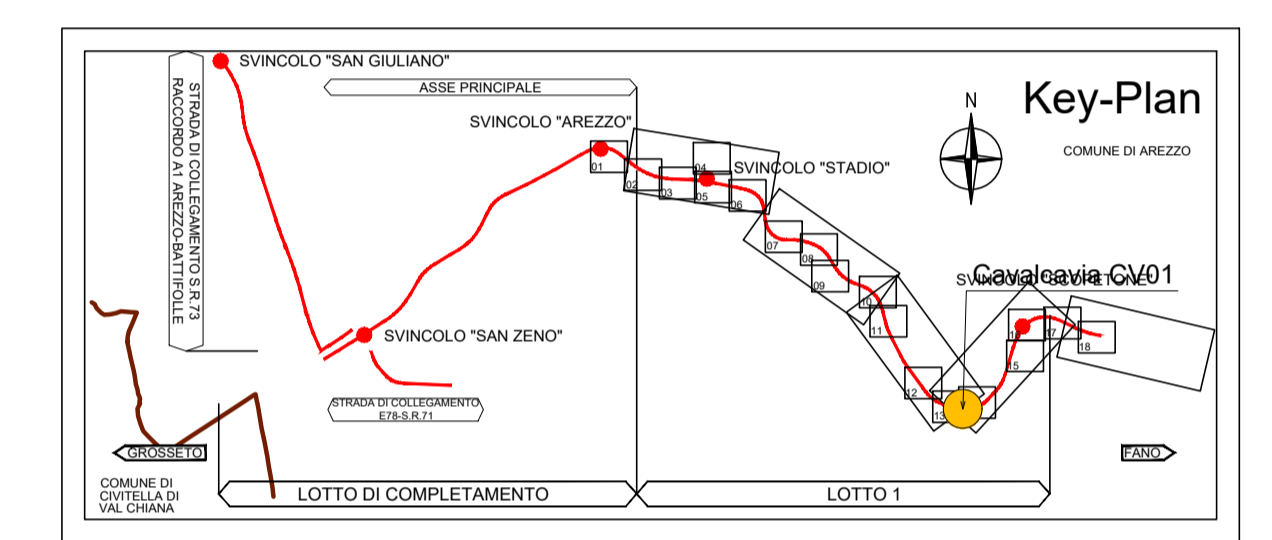
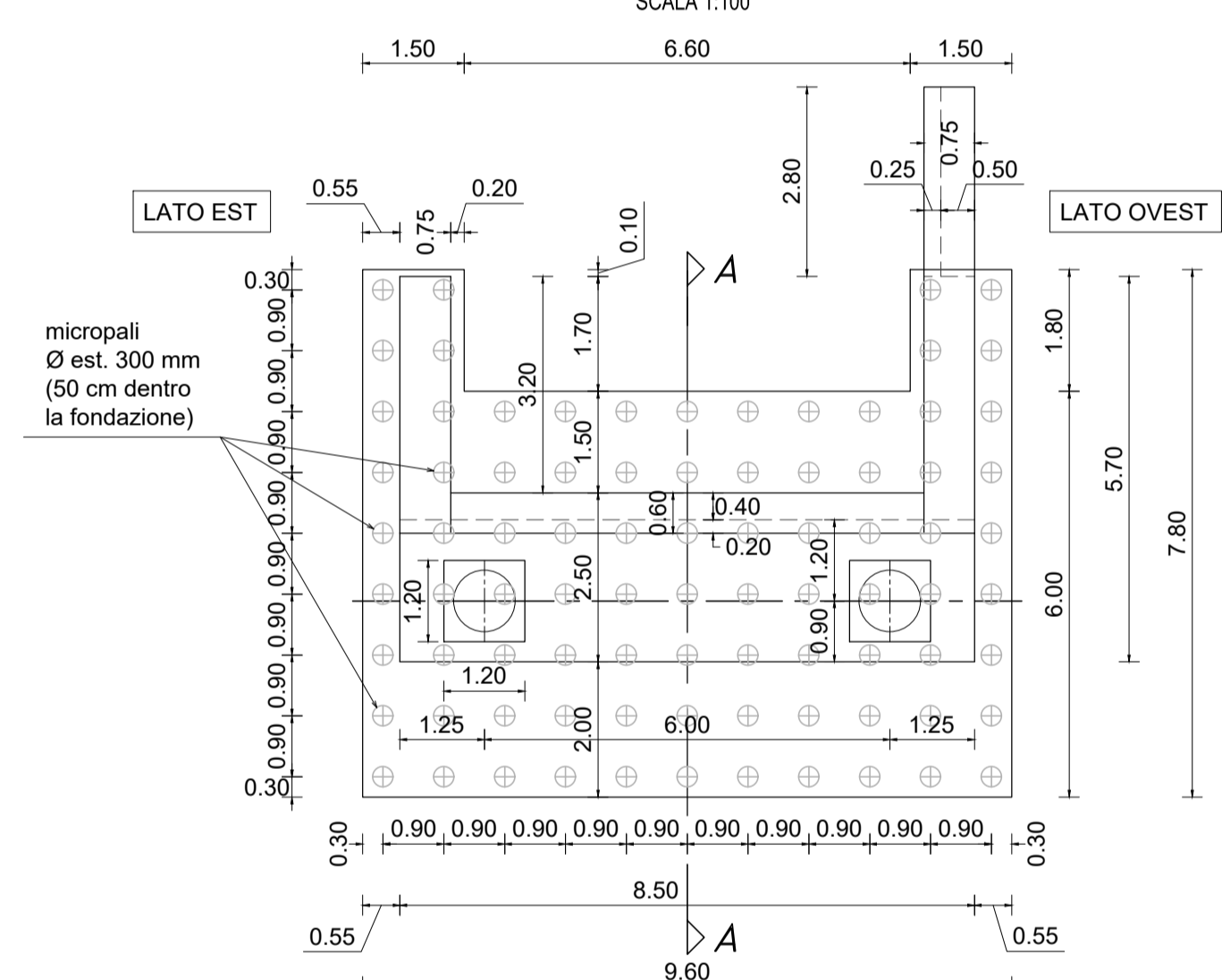
SPALLA 2 - PIANTA

SCALA 1:100



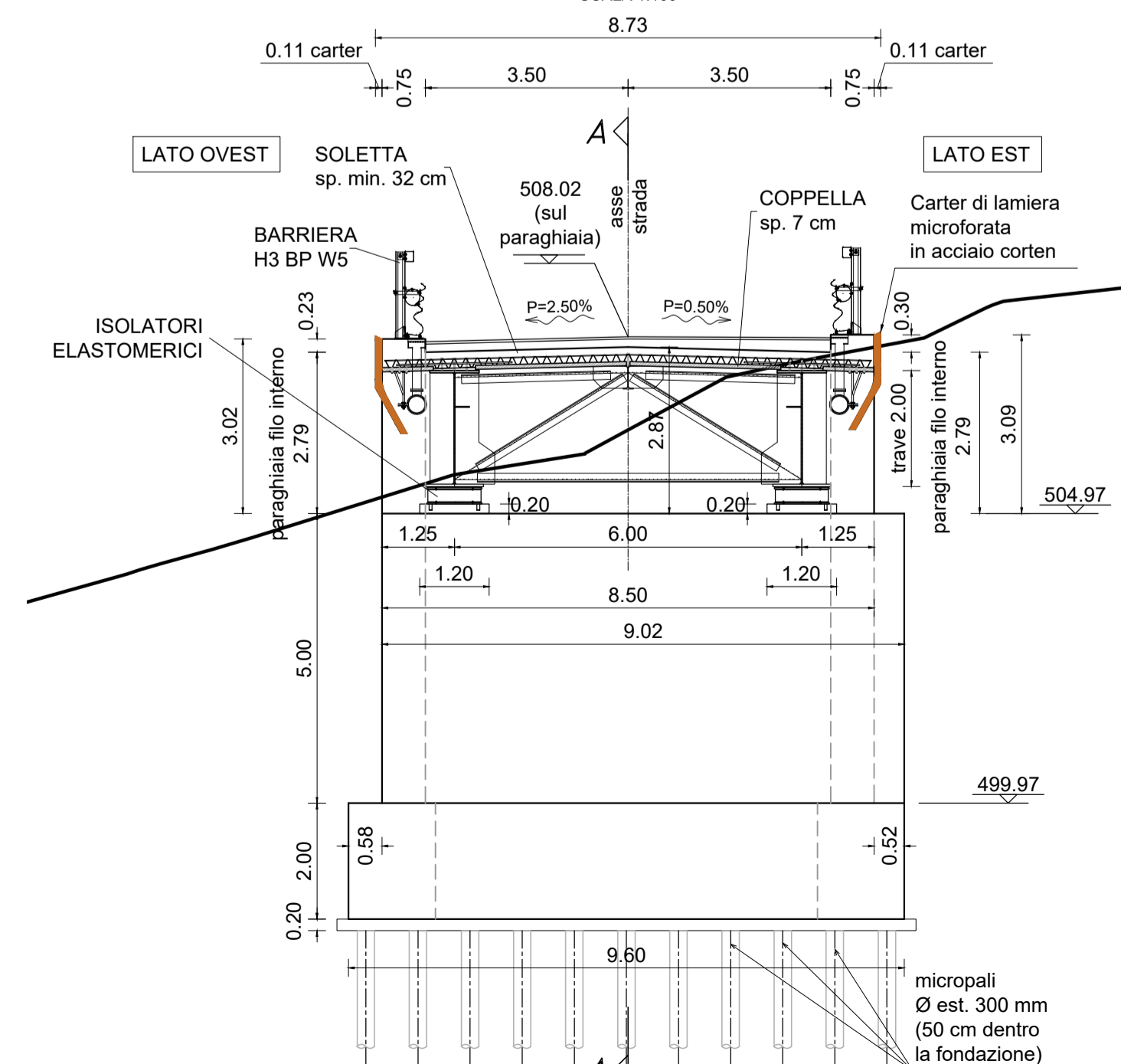
SPALLA 1 - PIANTA

SCALA 1:100



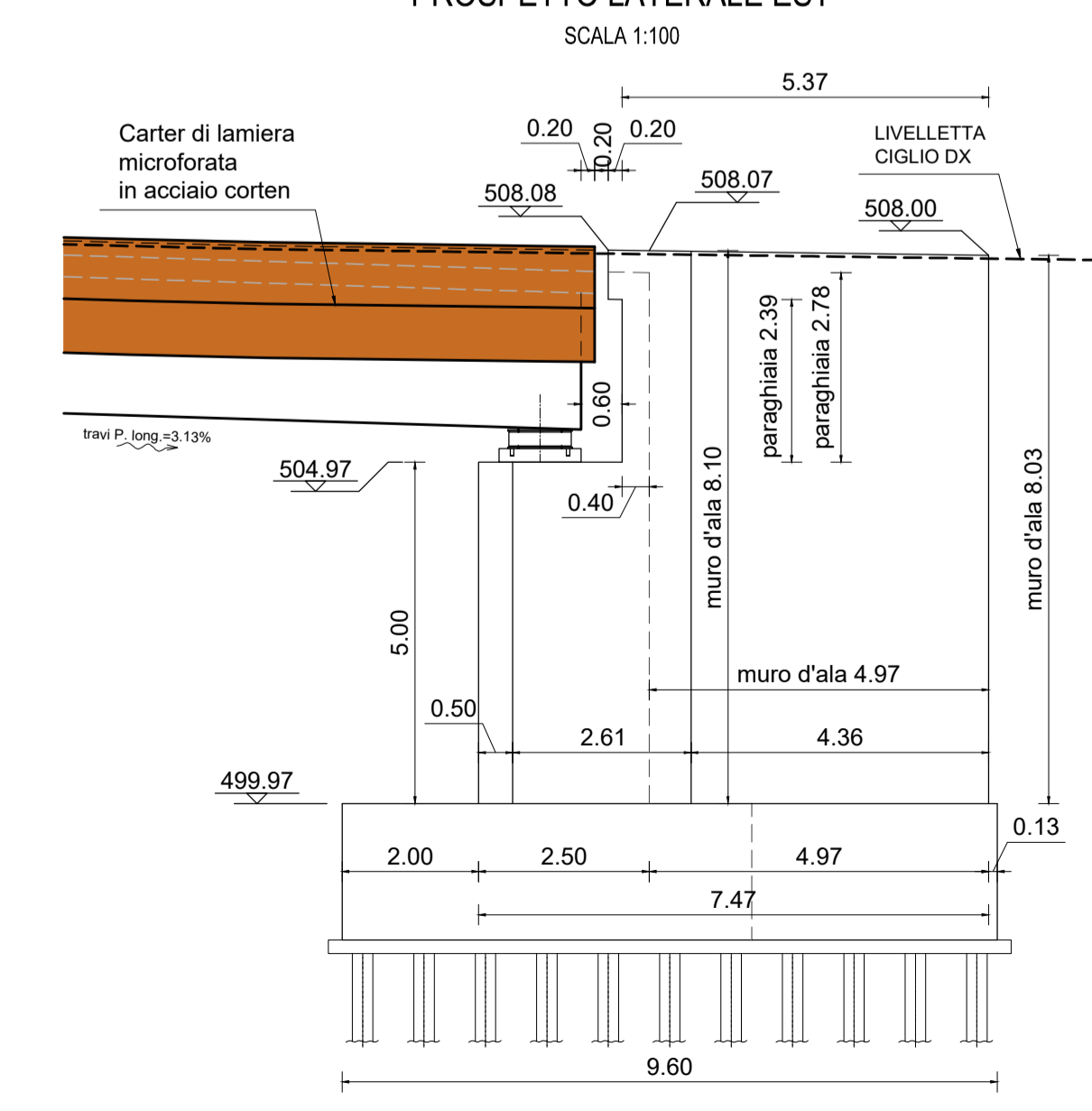
SPALLA 2 - VISTA FRONTALE

SCALA 1:100



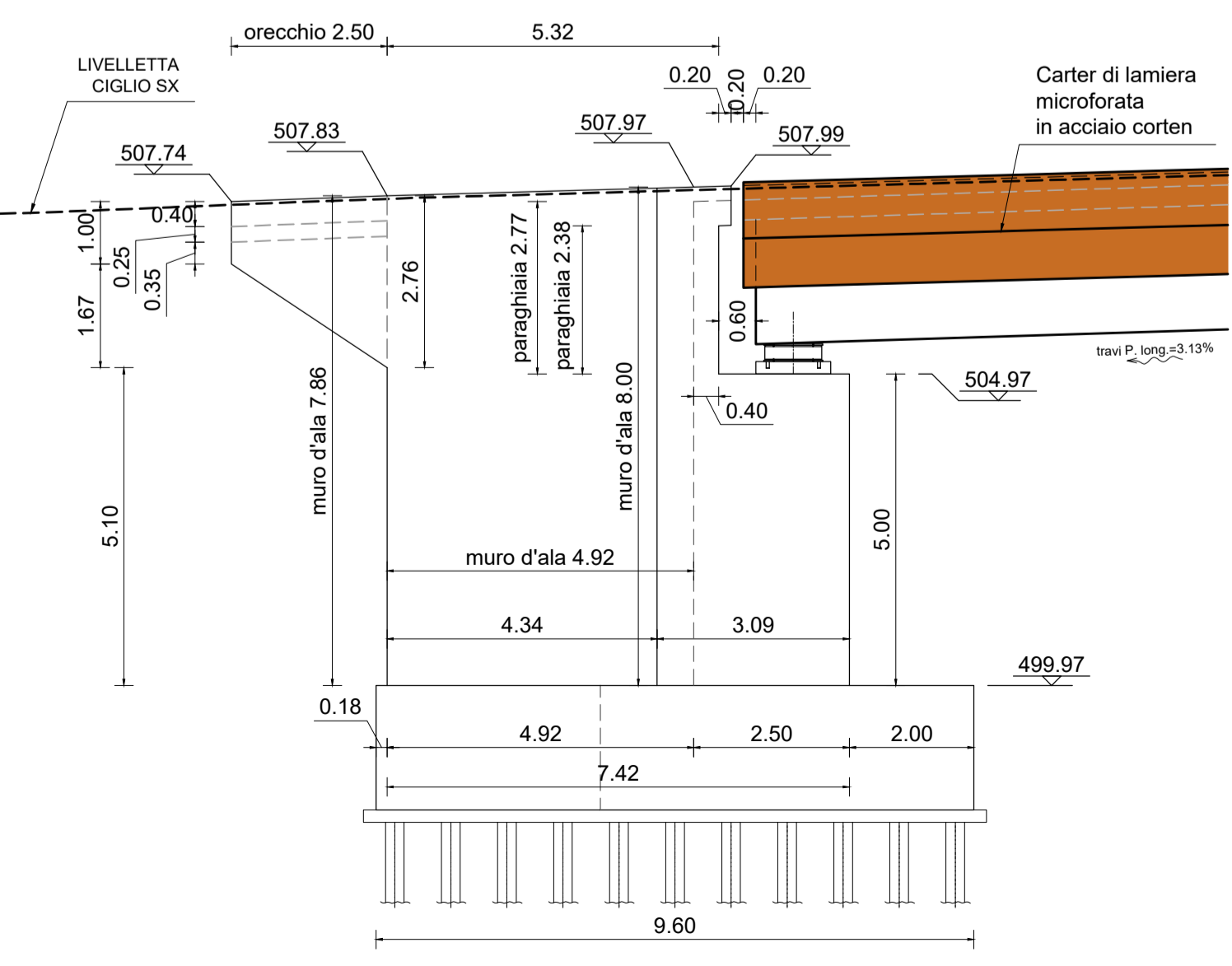
SPALLA 2 PROSPETTO LATERALE EST

SCALA 1:100



SPALLA 2 PROSPETTO LATERALE OVEST

SCALA 1:100





**Direzione Progettazione e Realizzazione Lavori**

**E78 GROSSETO - FANO**  
**Tratto Nodo di Arezzo – Selci – Lama (E45)**  
**Adeguamento a quattro corsie del tratto**  
**San Zeno – Arezzo – Palazzone del Pero, 1° lotto**

<b>PROGETTO DEFINITIVO</b>		<b>FI 508</b>	
<b>ANAS - DIREZIONE PROGETTAZIONE E REALIZZAZIONE LAVORI</b>			
<p><b>IL GEOLOGO</b> Dott. Geol. Roberto Salucci Ordine dei geologi della Regione Lazio n. 633</p>	<p><b>I PROGETTISTI SPECIALISTICI</b> Ing. Ambrogio Signarelli Ordine Ingegneri Provincia di Roma n. A35111</p>	<p><b>PROGETTAZIONE ATI: (Mandataria)</b> <b>GP INGENNERIA</b> GESTIONE PROGETTI INGENNERIA srl</p>	
<p><b>COORDINATORE PER LA SICUREZZA IN FASE DI PROGETTAZIONE</b> Arch. Santo Salvatore Vermiglio Ordine Architetti Provincia di Reggio Calabria n. 1270</p>	<p>Ing. Moreno Panfilii Ordine Ingegneri Provincia di Perugia n. 82651</p> <p>Ing. Matteo Borzini Ordine Ingegneri Provincia di Pordenone n. 7900</p>	<p><b>cooprogetti</b></p> <p><b>engeko</b></p> <p><b>AM</b> Scuola di Architettura e Ingegneria Moderna</p>	
<p><b>VISTO: IL RESP. DEL PROCEDIMENTO</b> Ing. Francesco Pisani</p>	<p>Ing. Giuseppe Festa Ordine Ingegneri Provincia di Roma n. 20629</p>	<p><b>IL PROGETTISTA RESPONSABILE DELL'INTEGRAZIONE DELLE PRESTAZIONI SPECIALISTICHE. (DPR207/10 ART 15 COMMA 13)</b> Dott. Ing. GIORGIO GUIDUCCI ORDINE INGEGNERI ROMA n. 14035</p>	
<p><b>OPERE D'ARTE MINORI - OPERE DI ATTRAVERSAMENTO</b></p> <p>Asse principale CV.01 - Cavalcavia progr. 5868 Carpenterie spalle</p>			
<p><b>CODICE PROGETTO</b></p> <p>PROGETTO: <b>DPFI508</b> LM/PROG ANNO: <b>D 23</b></p>	<p><b>NOME FILE</b></p> <p>S06CV01STRCP01_B</p> <p><b>CODICE ELAB.</b> S06CV01STRCP01</p>	<p><b>REVISIONE</b></p> <p><b>SCALA</b></p> <p>varie</p>	
<p><b>D</b></p> <p><b>C</b></p> <p><b>B</b> Revisione a seguito Istruttoria n°U. 0016028-09-01-2024</p> <p><b>A</b> Emissione</p> <p><b>REV.</b> DESCRIZIONE</p>	<p>Gennaio '24</p> <p>Agosto '23</p> <p>DATA</p> <p>REDATTO</p> <p>VERIFICATO</p> <p>APPROVATO</p>	<p>Cassarini</p> <p>Cassarini</p> <p>DATA</p> <p>REDATTO</p> <p>VERIFICATO</p> <p>APPROVATO</p>	<p>Bordugo</p> <p>Bordugo</p> <p>GUIDUCCI</p> <p>GUIDUCCI</p> <p>GUIDUCCI</p>