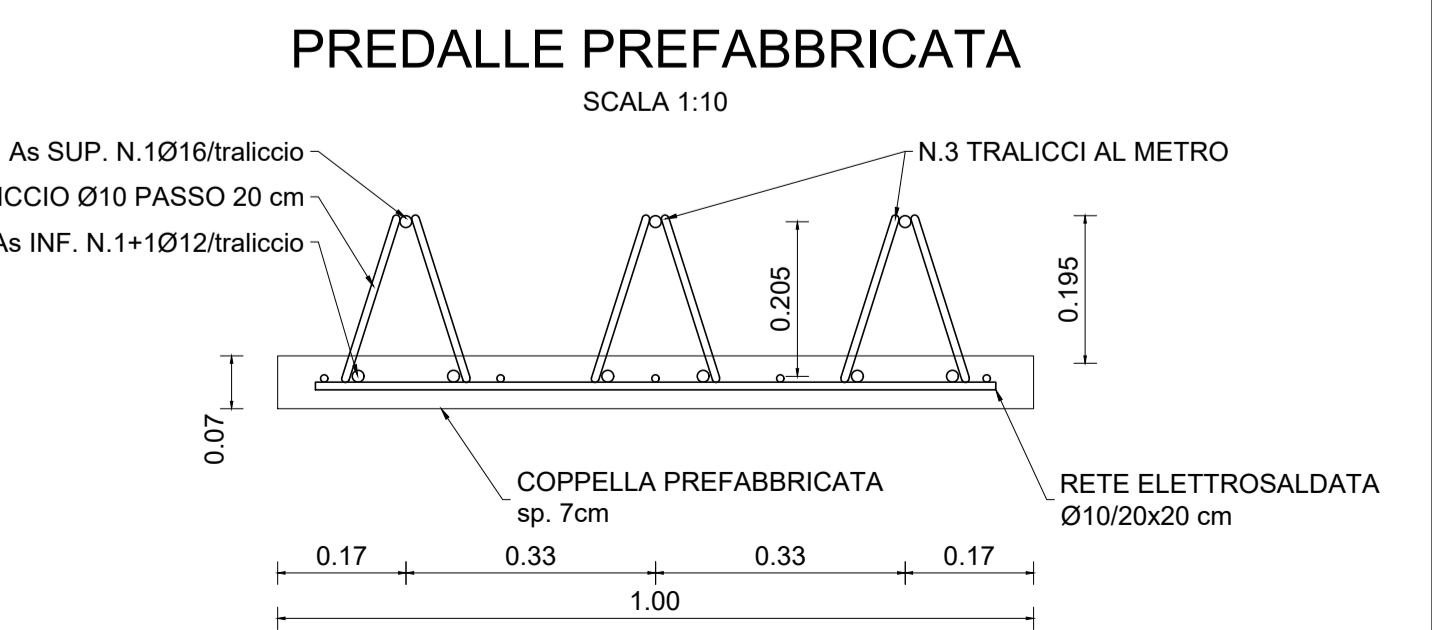
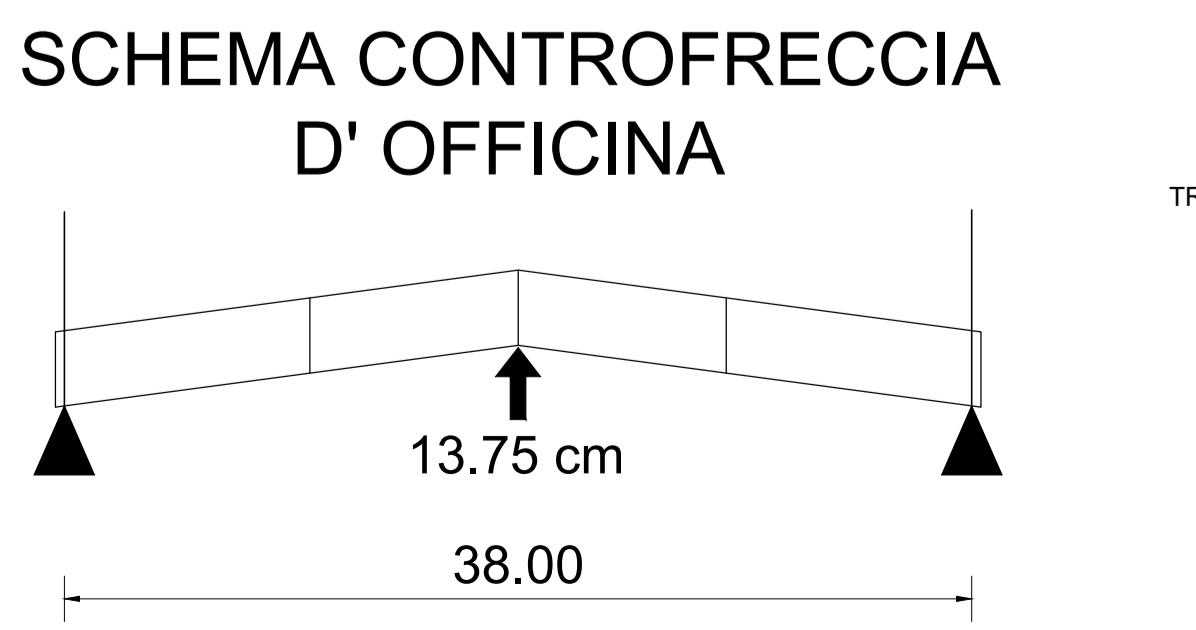
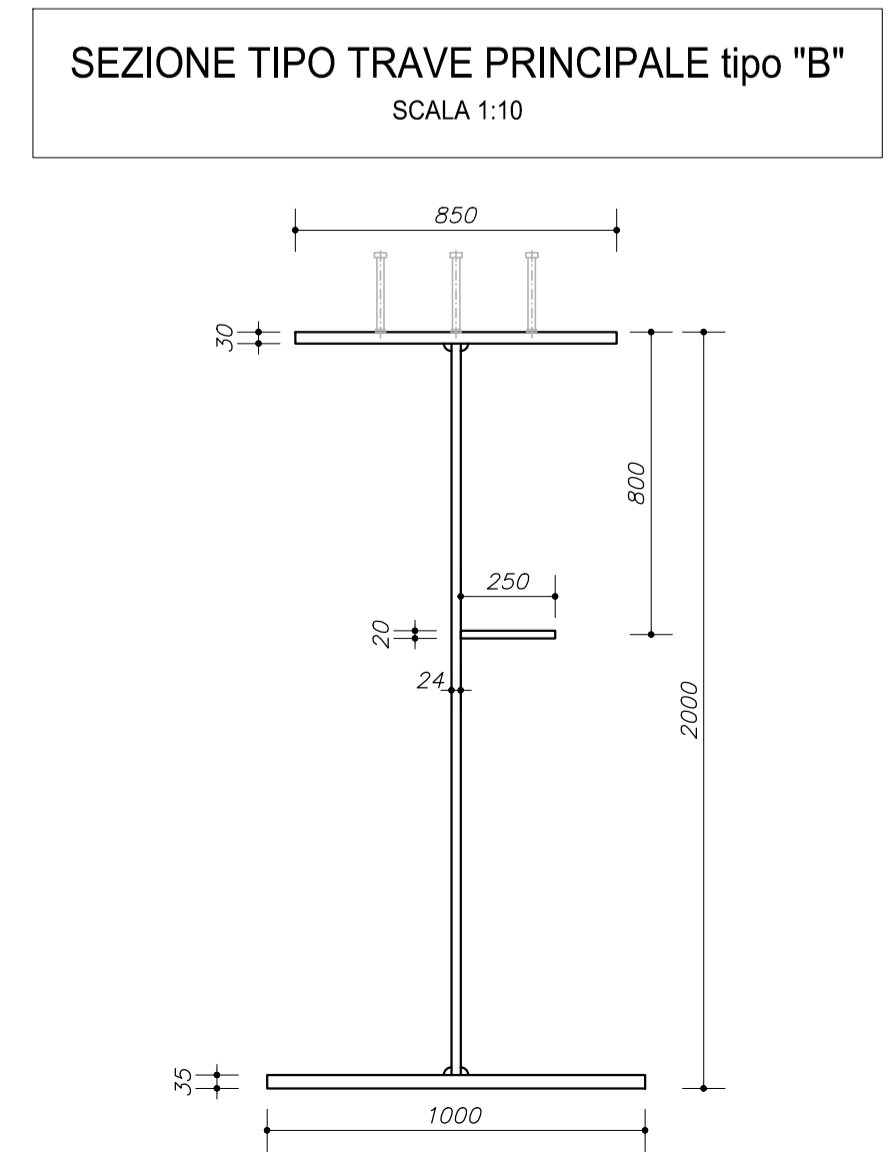
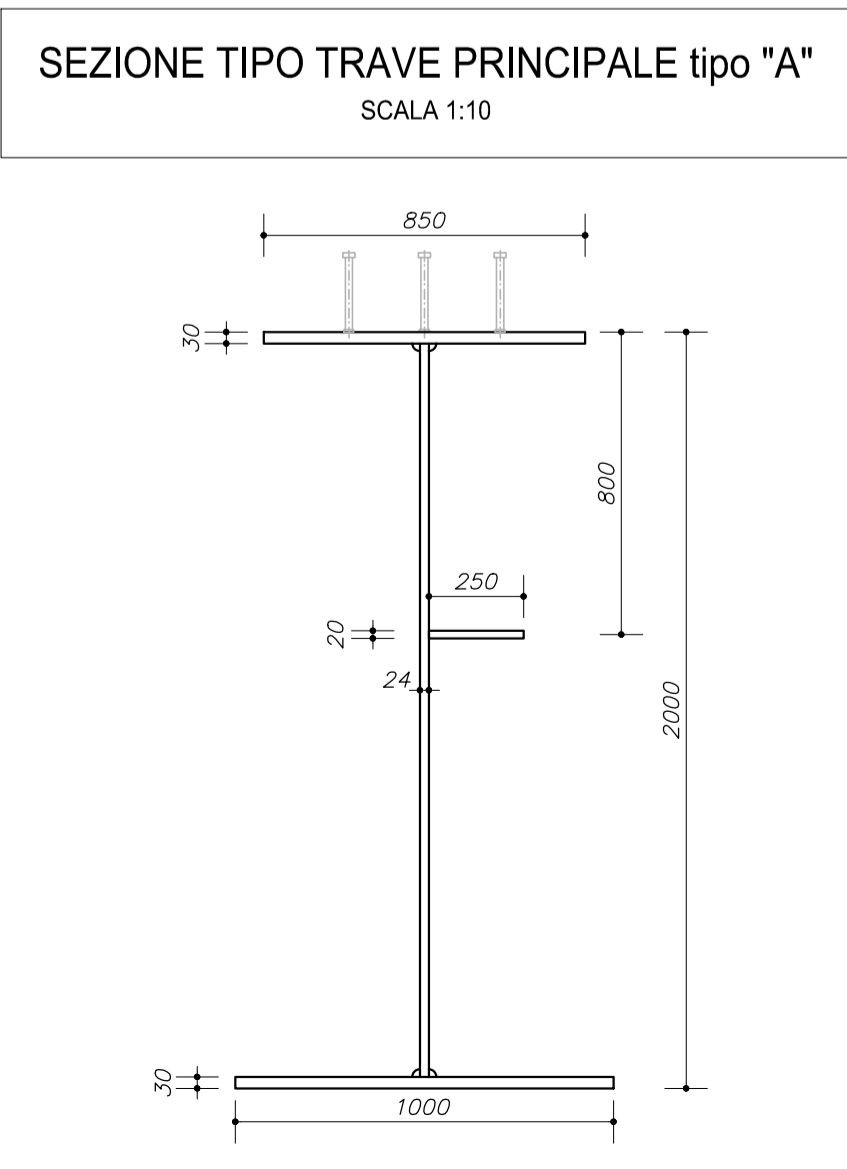
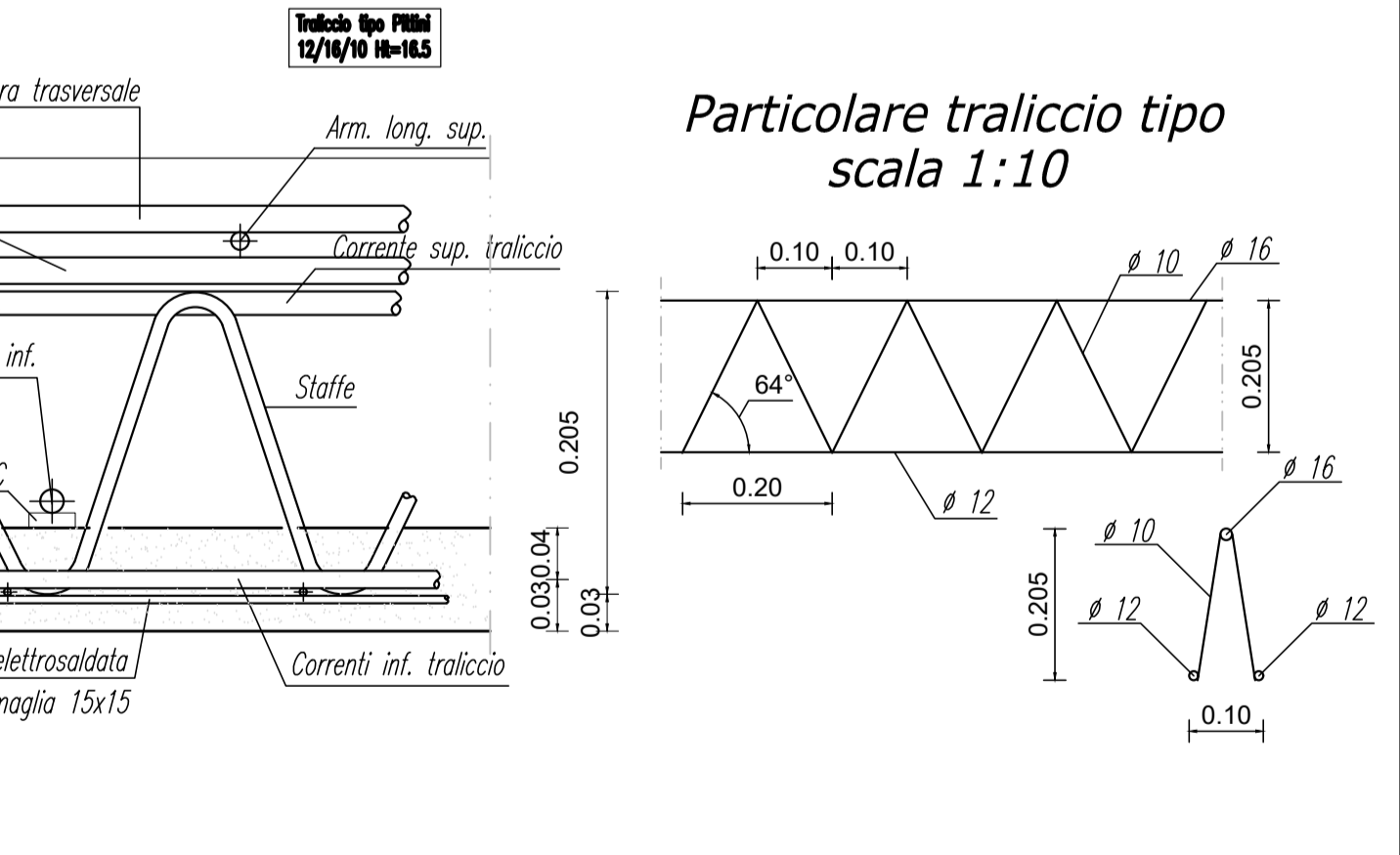
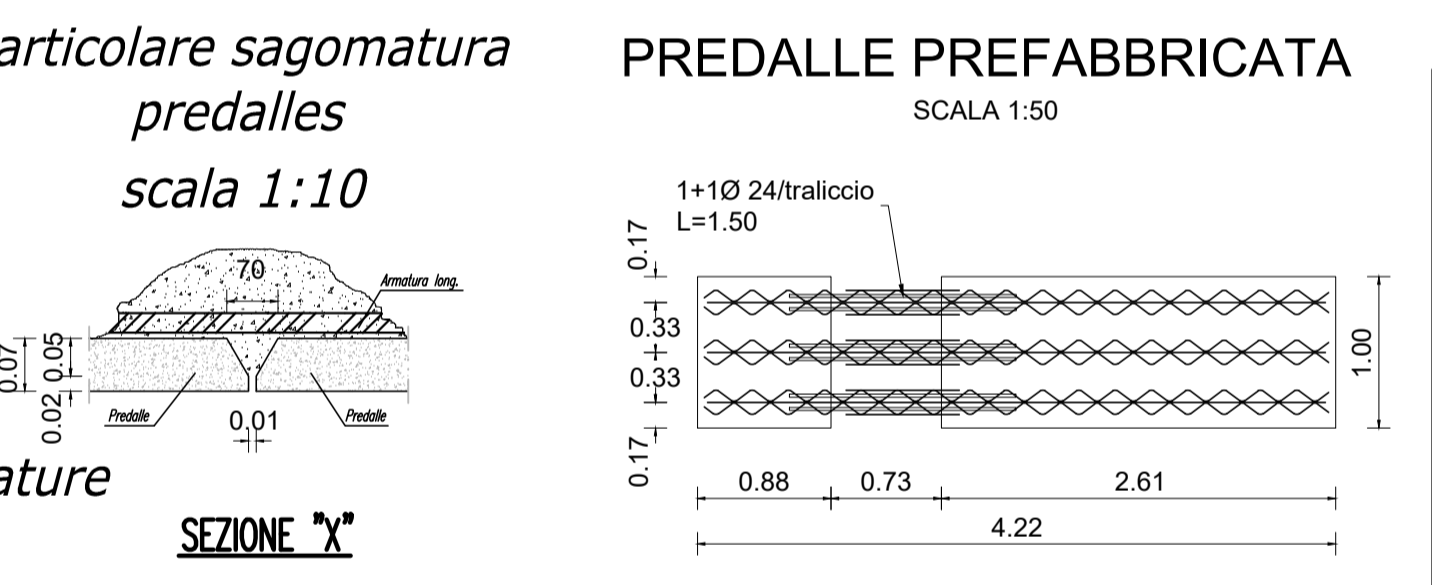
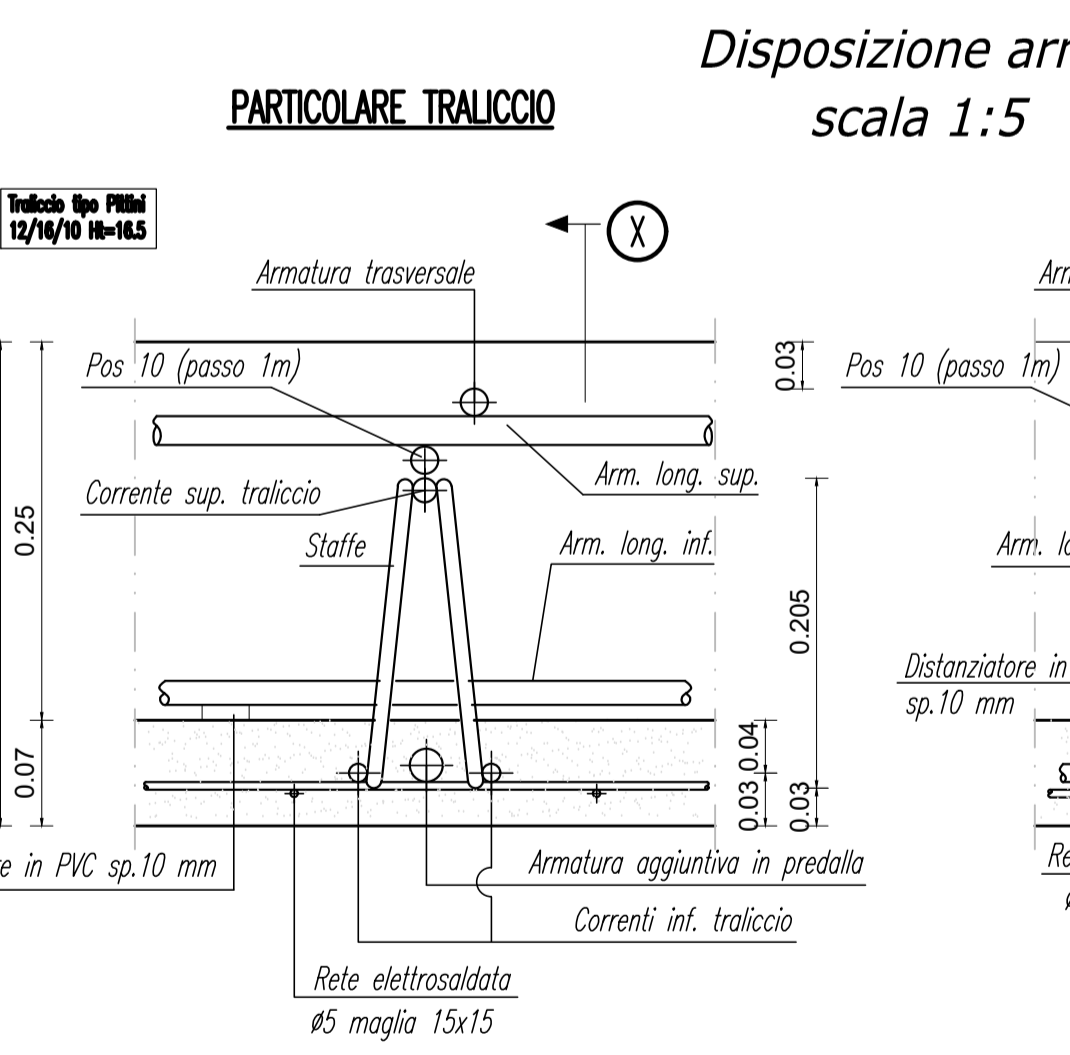
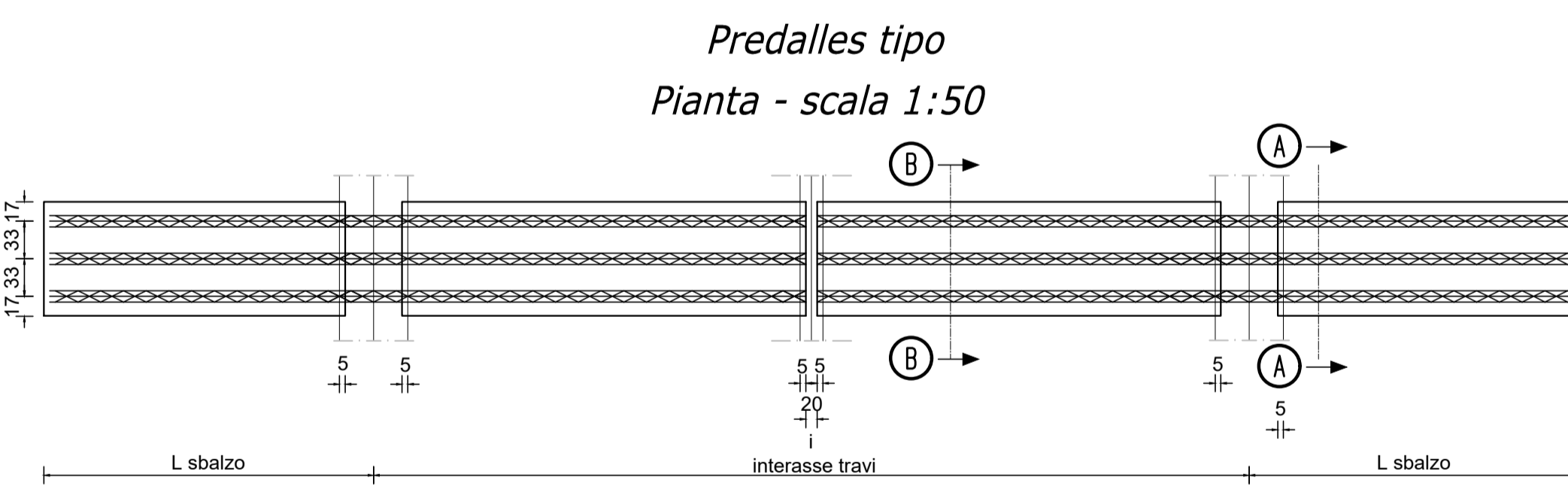


1 L ala sup. = 850 mm S ala sup. = 30 mm H anima = 2000 mm S anima = 24 mm L ala inf. = 1000 mm S ala inf. = 30 mm Acciaio: S355K2W+N	2 L ala sup. = 850 mm S ala sup. = 30 mm H anima = 2000 mm S anima = 24 mm L ala inf. = 1000 mm S ala inf. = 35 mm Acciaio: S355K2W+N	3 L ala sup. = 850 mm S ala sup. = 30 mm H anima = 2000 mm S anima = 24 mm L ala inf. = 1000 mm S ala inf. = 35 mm Acciaio: S355K2W+N	4 L ala sup. = 850 mm S ala sup. = 30 mm H anima = 2000 mm S anima = 24 mm L ala inf. = 1000 mm S ala inf. = 30 mm Acciaio: S355K2W+N
--	--	--	--



Direzione Progettazione e Realizzazione Lavori

E78 GROSSETO - FANO

Tratto Nodo di Arezzo – Selci – Lama (E45) Adeguamento a quattro corsie del tratto San Zeno – Arezzo – Palazzo del Pero, 1° lotto

PROGETTO DEFINITIVO		FI 508
ANAS - DIREZIONE PROGETTAZIONE E REALIZZAZIONE LAVORI		
IL GEOLOGO Dott. Geol. Roberto Salucci Ordine dei geologi della Regione Lazio n. 633	I PROGETTISTI SPECIALISTICI Ing. Ambrogio Signorelli Ordine Ingegneri Provincia di Roma n. A35111	PROGETTAZIONE ATI: (Mandataria) GP INGENNERIA GESTIONE PROGETTI INGENNERIA srl (Mandante)
COORDINATORE PER LA SICUREZZA IN FASE DI PROGETTAZIONE Arch. Santo Salvatore Vermiglio Ordine Architetti Provincia di Reggio Calabria n. 1270	Ordine Ingegneri Provincia di Perugia n. 22657 Ordine Ingegneri Provincia di Roma n. 7902 Ordine Ingegneri Provincia di Pordenone n. 7900	PROGETTAZIONE ATI: (Mandante) cooprogetti engeko Studio di Architettura e Ingegneria Progettazione
VISTO: IL RESP. DEL PROCEDIMENTO Ing. Francesco Pisani	Ordine Ingegneri Provincia di Roma n. 20629	IL PROGETTISTA RESPONSABILE DELL'INTEGRAZIONE DELLE PRESTAZIONI SPECIALISTICHE. (DPR207/10 ART 15 COMMA 12) Dott. Ing. GIORGIO GUIDUCCI ORDINE INGEGNERI ROMA n. 14035

OPERE D'ARTE MINORI - OPERE DI ATTRAVERSAMENTO

Asse principale
CV.01 - Cavalcavia progr. 5868

Impalcato

CODICE PROGETTO	NOME FILE	REVISIONE	SCALA
PROGETTO: DPFI508	S06CV01STRDI03_B		varie
LM/PROG: ANNO	CODICE ELAB.		
D 23	S06CV01STRDI03	B	
D			
C			
B	Revisione a seguito Istruttoria n°U. 0016028-09-01-2024	Gennaio '24	Cassarini Bordugo Guiducci
A	Emissione	Agosto '23	Cassarini Bordugo Guiducci
REV.	DESCRIZIONE	DATA	REDATTO VERIFICATO APPROVATO