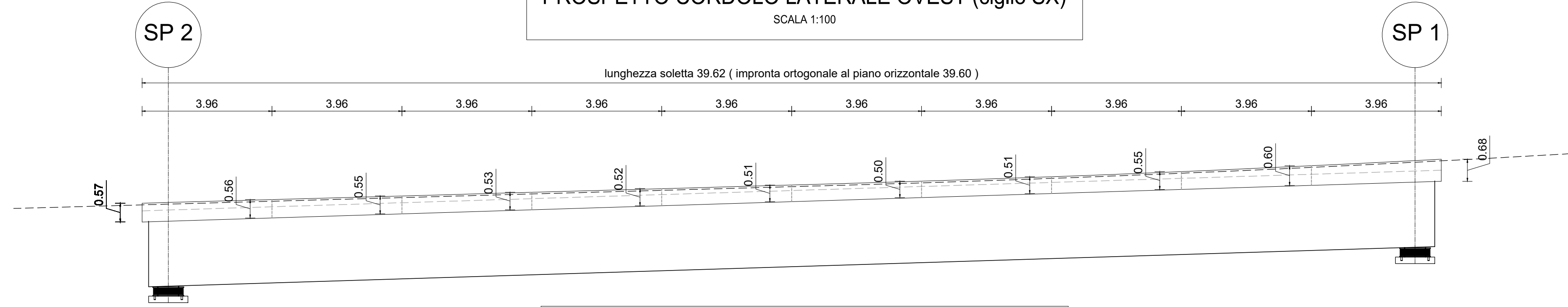
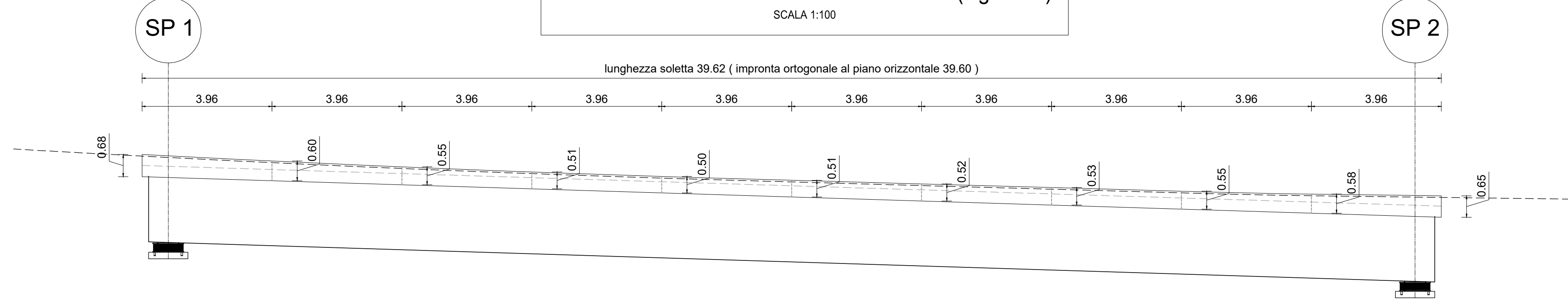


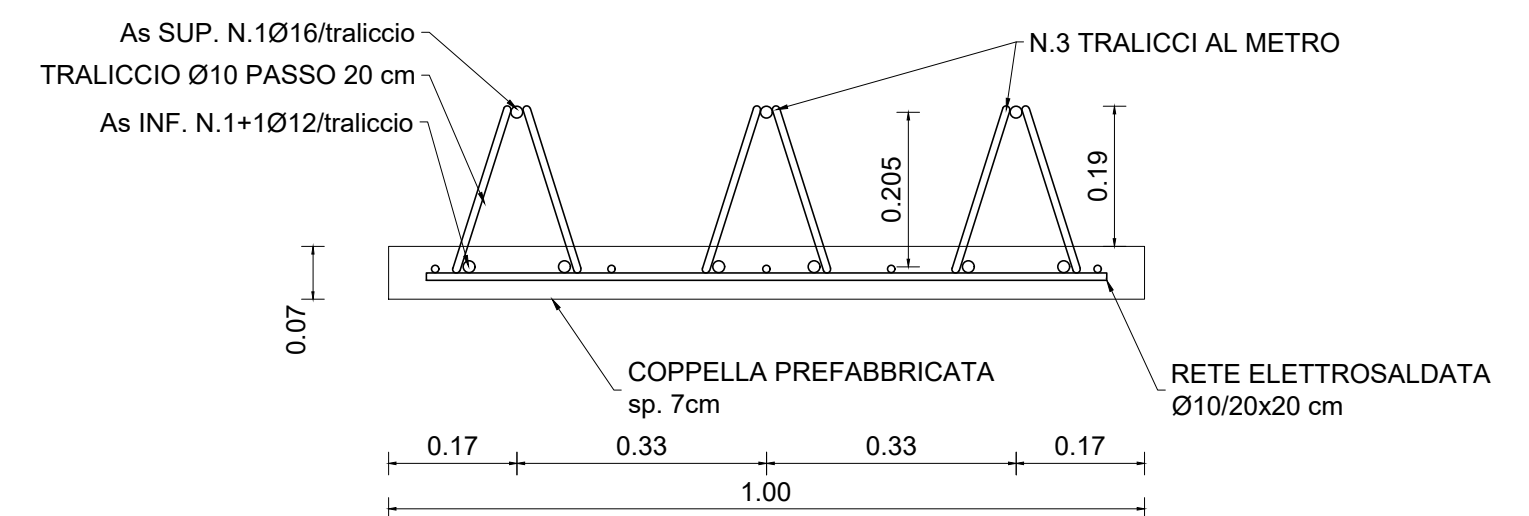
**PROSPETTO CORDOLO LATERALE OVEST (ciglio SX)**  
SCALA 1:100



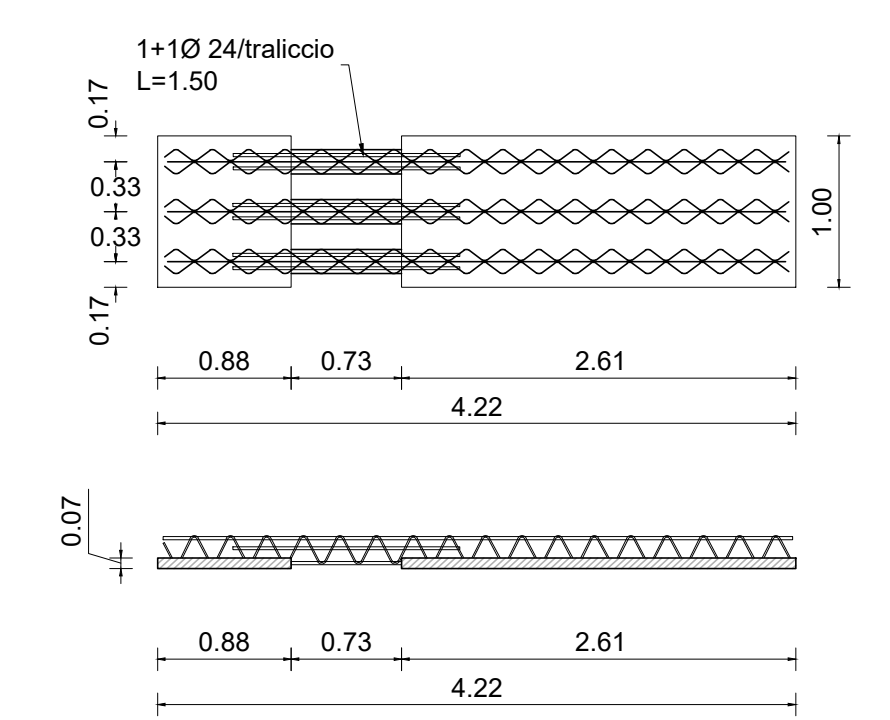
**PROSPETTO CORDOLO LATERALE EST (ciglio DX)**  
SCALA 1:100



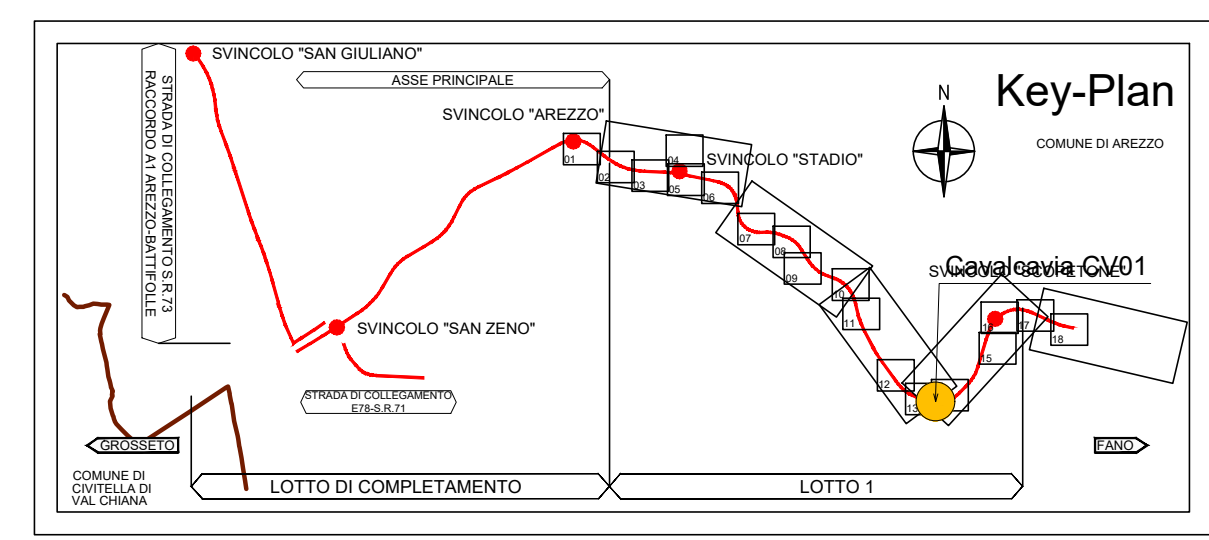
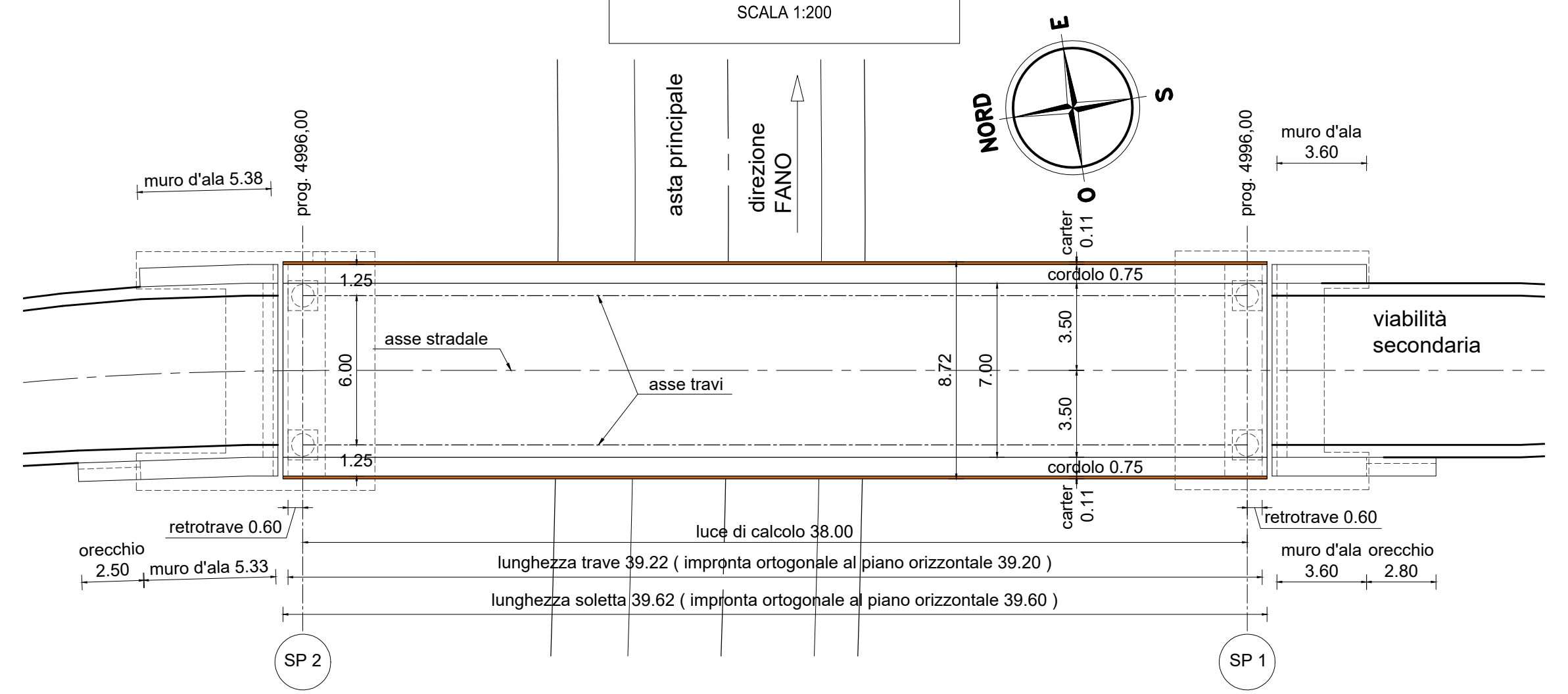
**IMPALCATO IN ACCIAIO  
SEZIONE PREDALLES PREFABBRICATE**  
SCALA 1:10



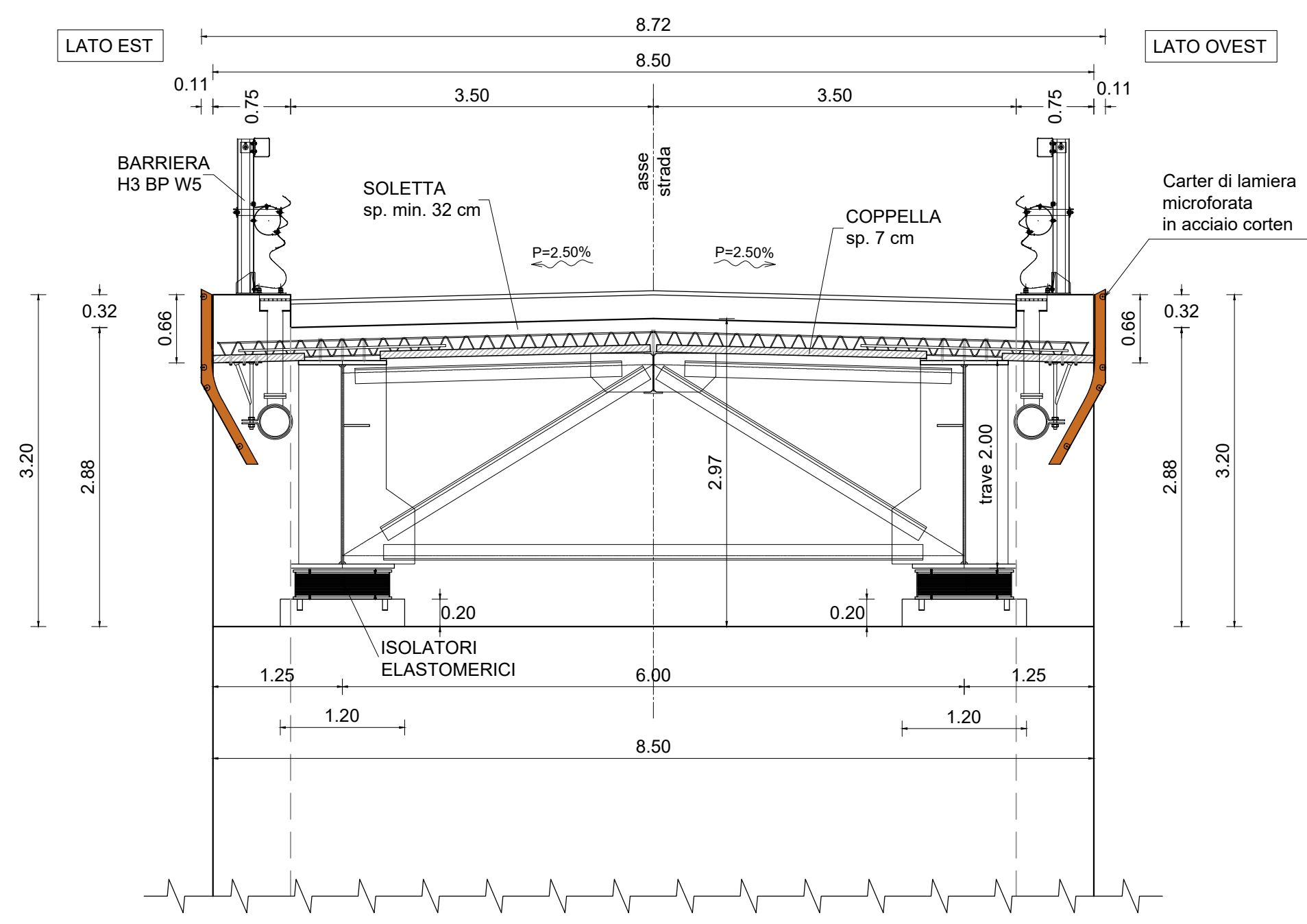
**IMPALCATO IN ACCIAIO  
PIANTA PREDALLES PREFABBRICATE**  
SCALA 1:50



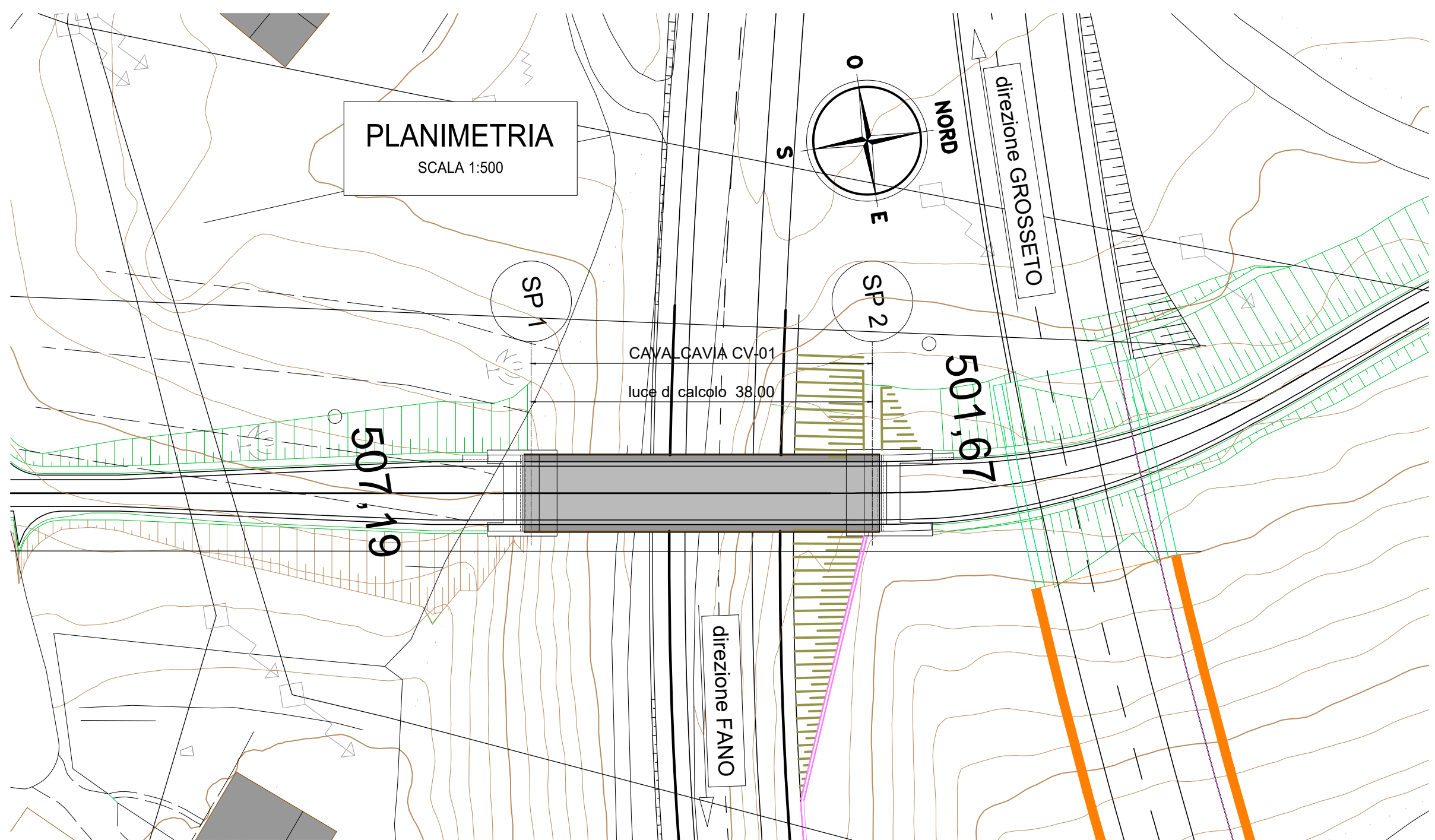
**PIANTA IMPALCATO**  
SCALA 1:200



**SEZIONE IMPALCATO**  
SCALA 1:50



**PLANIMETRIA**  
SCALA 1:500





**Direzione Progettazione e Realizzazione Lavori**

**E78 GROSSETO - FANO**  
Tratto Nodo di Arezzo – Selci – Lama (E45)  
Adeguamento a quattro corsie del tratto  
San Zeno – Arezzo – Palazzo del Pero, 1° lotto

<b>PROGETTO DEFINITIVO</b>		<b>FI 508</b>
ANAS - DIREZIONE PROGETTAZIONE E REALIZZAZIONE LAVORI		
IL GEOLOGO Dott. Geol. Roberto Salucci Ordine dei geologi della Regione Lazio n. 633	I PROGETTISTI SPECIALISTICI Ing. Ambrogio Signarelli Ordine Ingegneri Provincia di Roma n. A35111	PROGETTAZIONE ATI: (Mandataria) <b>GP INGENNERIA</b> GESTIONE PROGETTI INGENNERIA srl (Mandante)
COORDINATORE PER LA SICUREZZA IN FASE DI PROGETTAZIONE Arch. Santo Salvatore Vermiglio Ordine Architetti Provincia di Reggio Calabria n. 1270	Ing. Moreno Panfili Ordine Ingegneri Provincia di Perugia n. 22657 Ing. Matteo Borzani Ordine Ingegneri Provincia di Pordenone n. 790	(Mandante) <b>cooprogetti</b> <b>engeko</b> Studio di Architettura e Ingegneria Moderna
VISTO: IL RESP. DEL PROCEDIMENTO Ing. Francesco Pisani	Ing. Giuseppe Festa Ordine Ingegneri Provincia di Roma n. 20629	IL PROGETTISTA RESPONSABILE DELL'INTEGRAZIONE DELLE PRESTAZIONI SPECIALISTICHE. (DPR207/10 ART 15 COMMA 13) Dott. Ing. GIORGIO GUIDICCI ORDINE INGEGNERI ROMA N. 14035
<p><b>OPERE D'ARTE MINORI - OPERE DI ATTRAVERSAMENTO</b> Asse principale CV.01 - Cavalcavia progr. 5868 Soletta di impalcato</p>		
CODICE PROGETTO PROGETTO: <b>DPFI508</b>   LM/PROG: <b>D 23</b>   ANNO:	NOME FILE: <b>S06CV01STRDI05_B</b> CODICE ELAB.: <b>S06CV01STRDI05</b>	REVISIONE: <b>B</b>   SCALA: varie
D   C   B   A   REV.   DESCRIZIONE	DATA   REDATTO   VERIFICATO   APPROVATO	