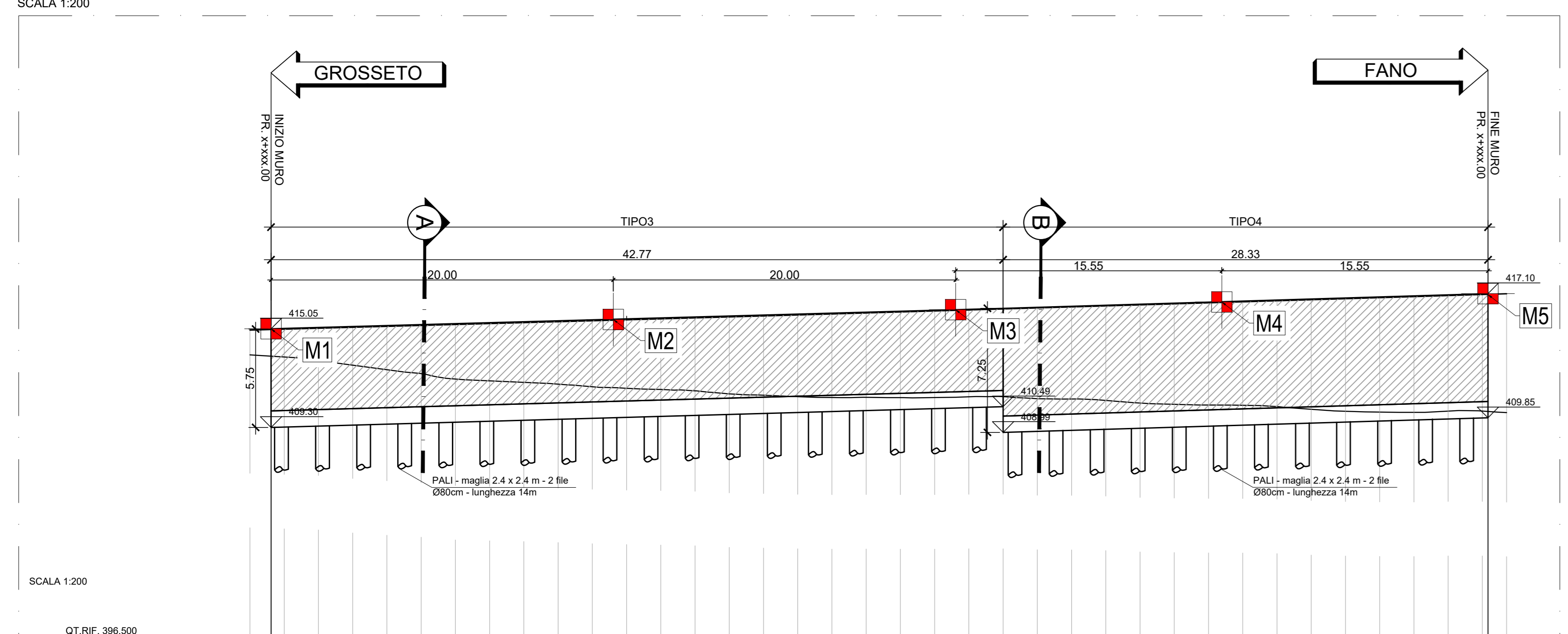


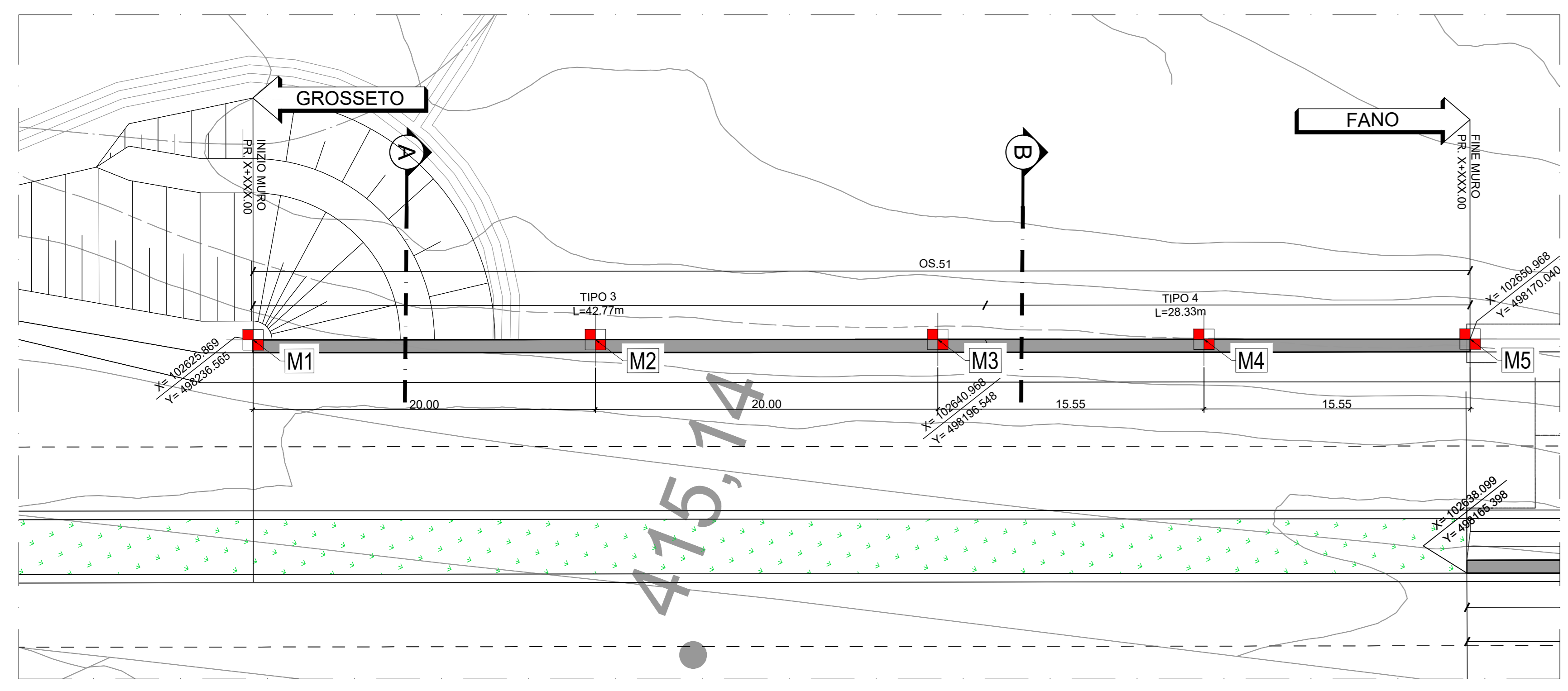
PROFILO LONGITUDINALE MURO OS1
SCALA 1:200



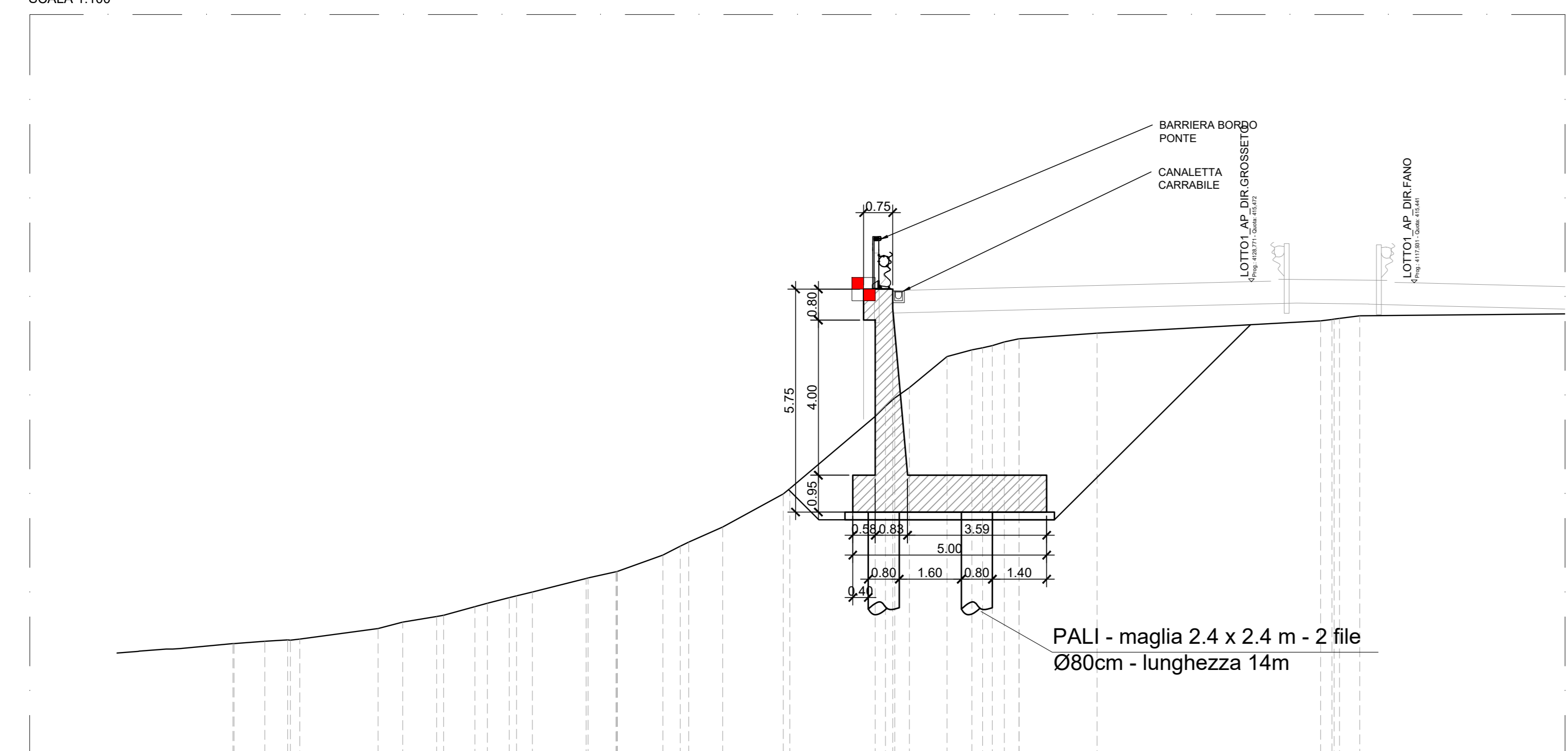
SCALA 1:200
QT REF. 396.000

NUMERO SEZIONI	1	2	3	4	5	6	7	8	9	10	11	12	13	14	15	16	17	18	19	20	21	22	23	24	25	26	27	28	29	30	31	32	33	34	35	36	37	38
DISTANZE PARZIALI	2,000	2,000	2,000	2,000	2,000	2,000	2,000	2,000	2,000	2,000	2,000	2,000	2,000	2,000	2,000	2,000	2,000	2,000	2,000	2,000	2,000	2,000	2,000	2,000	2,000	2,000	2,000	2,000	2,000	2,000	2,000	2,000	2,000	2,000	2,000	2,000	1,412	
DISTANZE PROGRESSIVE	2,000	4,000	6,000	8,000	10,000	12,000	14,000	16,000	18,000	20,000	22,000	24,000	26,000	28,000	30,000	32,000	34,000	36,000	38,000	40,000	42,000	44,000	46,000	48,000	50,000	52,000	54,000	56,000	58,000	60,000	62,000	64,000	66,000	68,000	70,000	72,000	74,412	
QUOTE TERRENO	415,05	415,05	415,05	415,05	415,05	415,05	415,05	415,05	415,05	415,05	415,05	415,05	415,05	415,05	415,05	415,05	415,05	415,05	415,05	415,05	415,05	415,05	415,05	415,05	415,05	415,05	415,05	415,05	415,05	415,05	415,05	415,05	415,05	415,05	415,05	415,05	415,05	
QUOTE PROGETTO	415,05	415,05	415,05	415,05	415,05	415,05	415,05	415,05	415,05	415,05	415,05	415,05	415,05	415,05	415,05	415,05	415,05	415,05	415,05	415,05	415,05	415,05	415,05	415,05	415,05	415,05	415,05	415,05	415,05	415,05	415,05	415,05	415,05	415,05	415,05	415,05	415,05	
DIFFERENZA DI QUOTA	0,000	0,000	0,000	0,000	0,000	0,000	0,000	0,000	0,000	0,000	0,000	0,000	0,000	0,000	0,000	0,000	0,000	0,000	0,000	0,000	0,000	0,000	0,000	0,000	0,000	0,000	0,000	0,000	0,000	0,000	0,000	0,000	0,000	0,000	0,000	0,000		
ETIMOMETRICHE	0	0	0	0	0	0	0	0	0	0	0	0	0	0	0	0	0	0	0	0	0	0	0	0	0	0	0	0	0	0	0	0	0	0	0	0	0	

VISTA PLANIMETRICA MURO OS1
SCALA 1:200



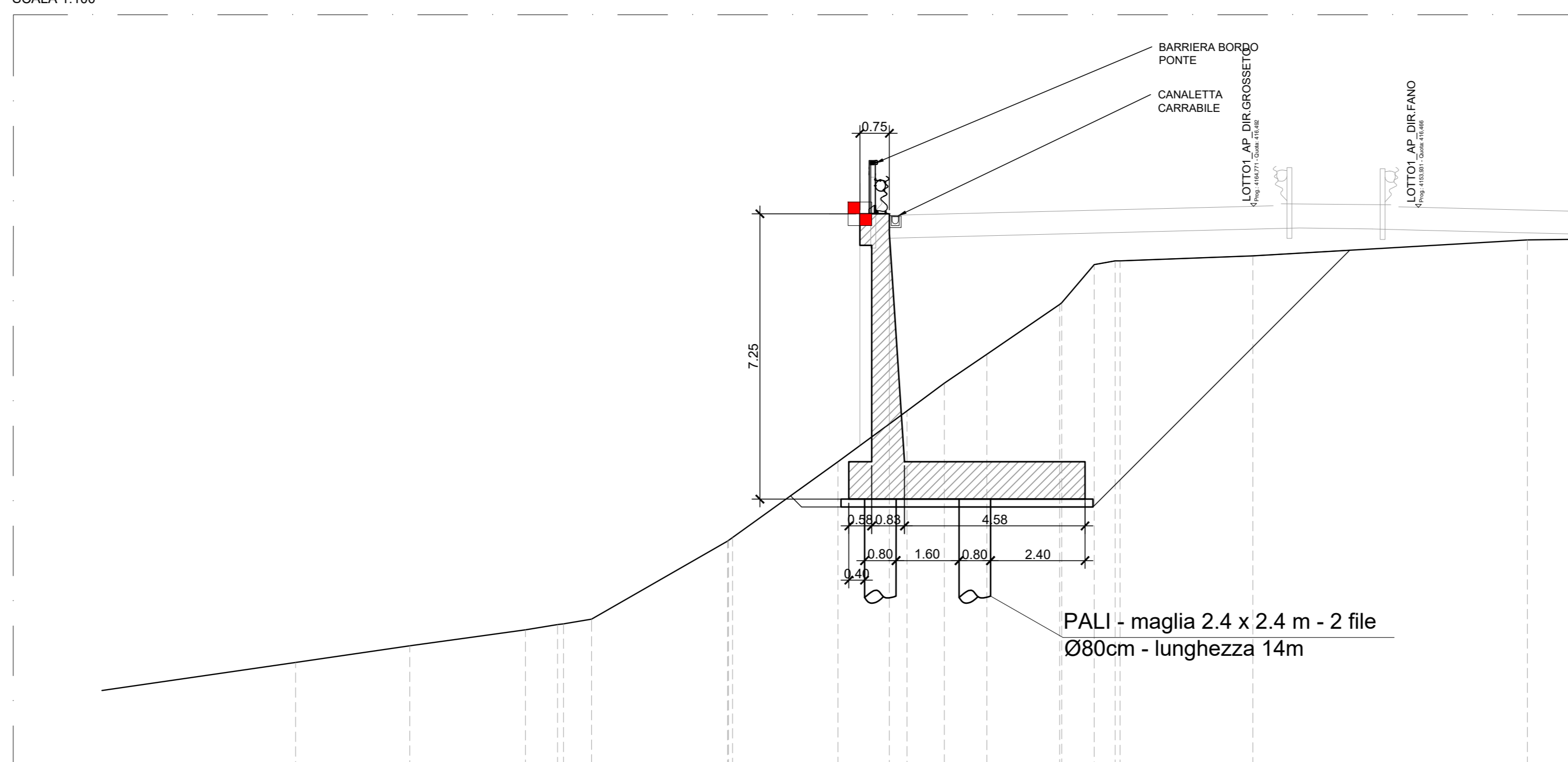
SEZIONE A-A TIPO 3
SCALA 1:100



SCALA 1:100
QT REF. 491.000

QUOTE TERRENO	404,00	405,32	406,73	408,05	409,46	410,87	412,28	413,69	415,10	416,51	417,92	419,33	420,74	422,15	423,56	424,97	426,38	427,79	429,20	430,61	432,02	433,43	434,84	436,25	437,66	439,07	440,48	441,89	443,30	444,71	446,12	447,53	448,94	450,35	451,76	453,17	454,58			
DIST.PARZIALI TERRENO	2,90	2,94	0,81	0,71	3,45	2,68	1,31	0,95	1,08	1,85	0,83	0,33	3,37	6,97																										
DIST.PARZIALI PROGETTO																																								
QUOTE USURA																																								
DIST.PARZIALI USURA																																								

SEZIONE B-B TIPO 4
SCALA 1:100



SCALA 1:100
QT REF. 400.000

QUOTE TERRENO	404,00	405,32	406,73	408,05	409,46	410,87	412,28	413,69	415,10	416,51	417,92	419,33	420,74	422,15	423,56	424,97	426,38	427,79	429,20	430,61	432,02	433,43	434,84	436,25	437,66	439,07	440,48	441,89	443,30	444,71	446,12	447,53	448,94	450,35	451,76	453,17	454,58			
DIST.PARZIALI TERRENO	2,90	2,94	0,81	0,71	3,45	2,68	1,31	0,95	1,08	1,85	0,83	0,33	3,37	6,97																										
DIST.PARZIALI PROGETTO																																								
QUOTE USURA																																								
DIST.PARZIALI USURA																																								

LEGENDA

DESCRIZIONE	QUANTITÀ
Mira ottica (Caposaldo topografico)	5

Sanas
GRUPPO FS ITALIANE
Direzione Progettazione e Realizzazione Lavori

E78 GROSSETO - FANO
Tratto Nodo di Arezzo - Selci - Lama (E45)
Adeguamento a quattro corsie del tratto
San Zeno - Arezzo - Palazzo del Pero, 1° lotto

PROGETTO DEFINITIVO FI 508

ANAS - DIREZIONE PROGETTAZIONE E REALIZZAZIONE LAVORI

IL GEOLOGO Dott. Geol. Roberto Salucci Ordine dei geologi della Regione Lazio n. 633	I PROGETTISTI SPECIALISTICI Ing. Ambrogio Signorilli Ordine Ingegneri Provincia di Roma n. A35111	PROGETTAZIONI AT: (Mandatario) GP INGENNERIA GESTIONE PROGETTI INGENNERIA s.r.l. (Mandatario)
COORDINATORE PER LA SICUREZZA IN FASE DI PROGETTAZIONE Arch. Santo Salvatore Vermiglio Ordine Architetti Provincia di Reggio Calabria n. 1270	Ing. Moreno Parfili Ordine Ingegneri Provincia di Reggio Calabria n. 1270	(Altodante) coopprogetti Ing. Matteo Bertolotti Ordine Ingegneri Provincia di Pordenone n. 214
VISTO IL RESP. DEL PROCEDIMENTO Ing. Francesco Piani	Ing. Giuseppe Pesto Ordine Ingegneri Provincia di Roma n. 20629	IL PROGETTISTA RESPONSABILE DELL'INTEGRAZIONE DELLE PREVISIONI SPECIALISTICHE (DPR207/10 ART 15 COMMA 2) Dott. Ing. GIORGIO GLAVICCI Ordine Ingegneri Provincia di Roma n. 44039

STUDI E INDAGINI
PIANO DI MONITORAGGIO GEOTECNICO
Muri di sostegno
Monitoraggio geotecnico OS.51 - Pianta e Prospetti

CODICE PROGETTO	NOME FILE	REVISIONE	SCALA
PROGETTO DPIFI508D23	T01GE01M0G0130_A	A	VAR.
ELAB.	T01GE01M0G0130		

REV.	DESCRIZIONE	DATA	REDAITTO	VERIFICATO	APPROVATO
D					
C					
B					
A	Emissione	Agosto '23	Colleselli	Bordugo	Guiducci