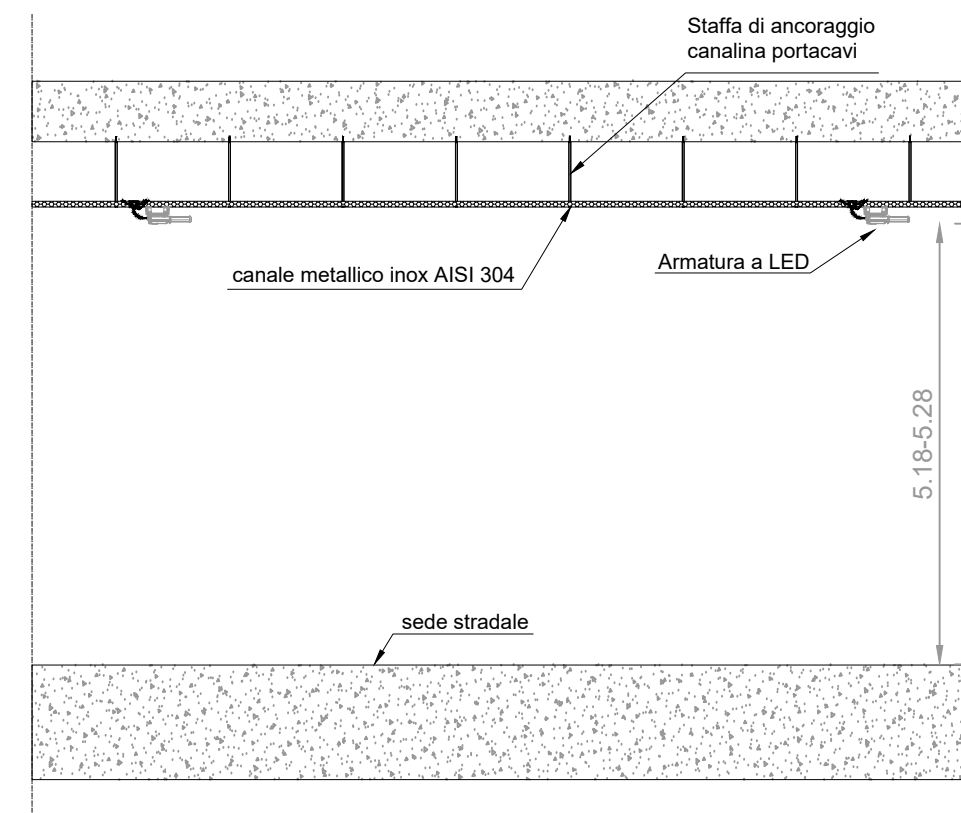
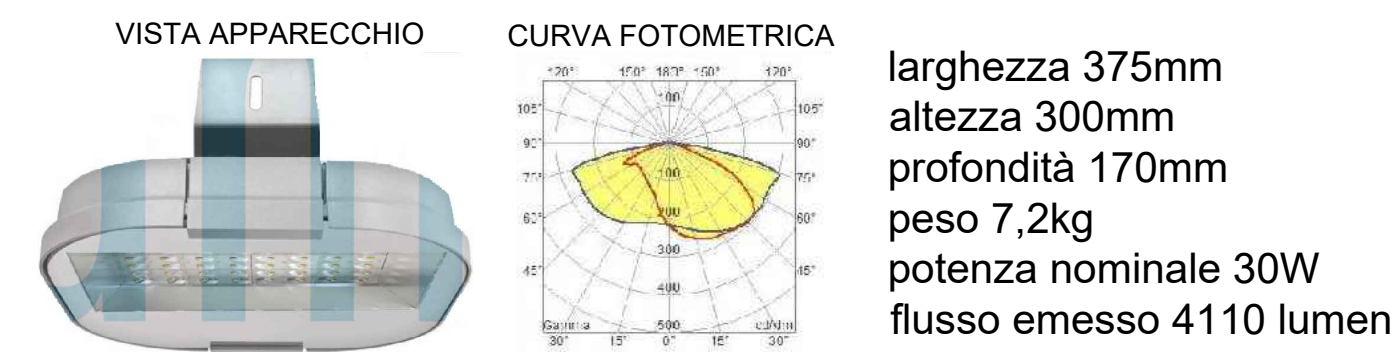


CARATTERISTICHE GENERALI APPARECCHI ILLUMINANTI
 Corpo in pressofusione di alluminio verniciato a polvere RAL9007
 Diffusore in vetro piano trasparente temperato spessore 4mm
 Verniciatura mediante polveri epossidiche per esterni con trattamento per ambienti salini RAL9007
 Piastra portacomponenti elettrici interna asportabile in materiale plastico
 Grado di protezione IP66
 Resistenza agli urti IK08
 Classe elettrica II
 Tensione nominale 230V 50-60Hz
 Fattore di potenza a pieno carico >0,95
 Driver elettronico dimmerabile 1-10V
 Temperatura colore LED 4000K (Bianco Neutro 740)
 Flusso nominale sorgente LED >230lm/W Ta 25°C Tj 25°C
 CRI Ra > 75
 Temperatura di funzionamento da -40°C a +50°C
 Durata di vita dei LED 100.000h - L95

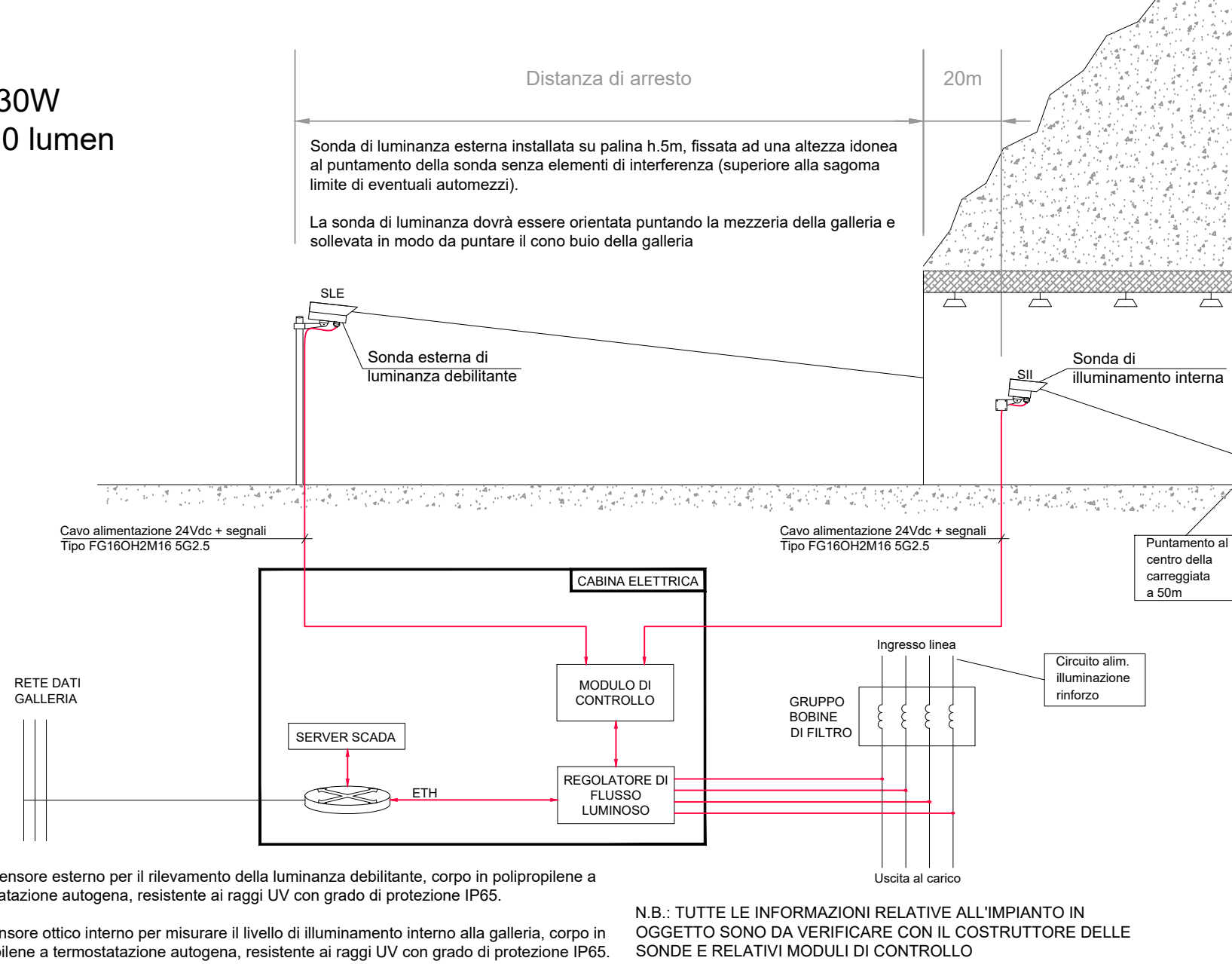
DISPOSIZIONE DELLE VIE CAVI ILLUMINAZIONE E CORPI ILLUMINANTI NELLA SEZIONE DELLA GALLERIA



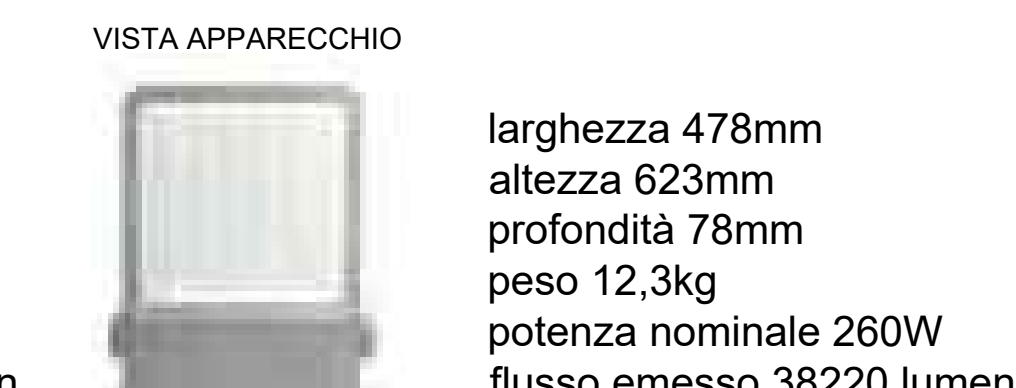
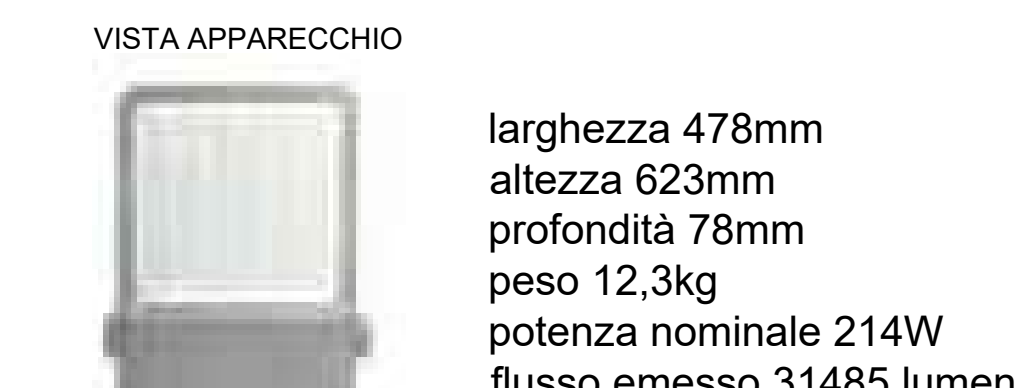
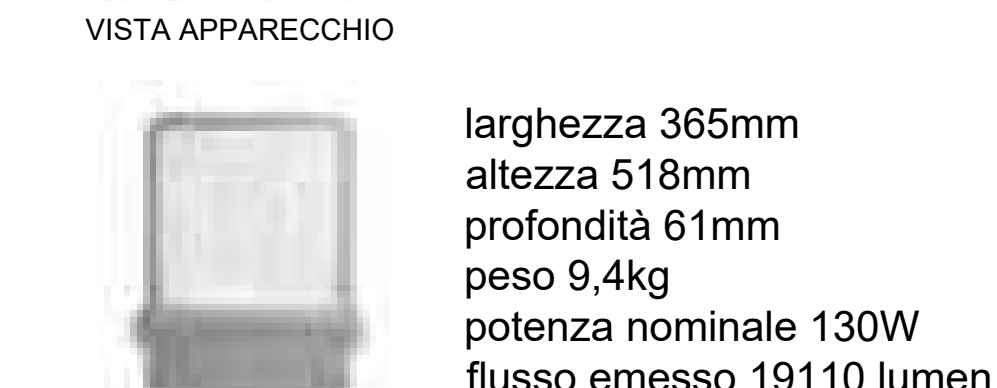
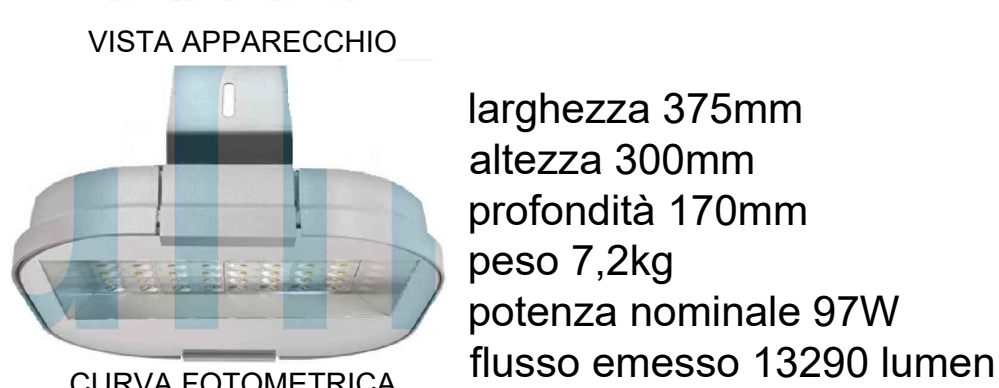
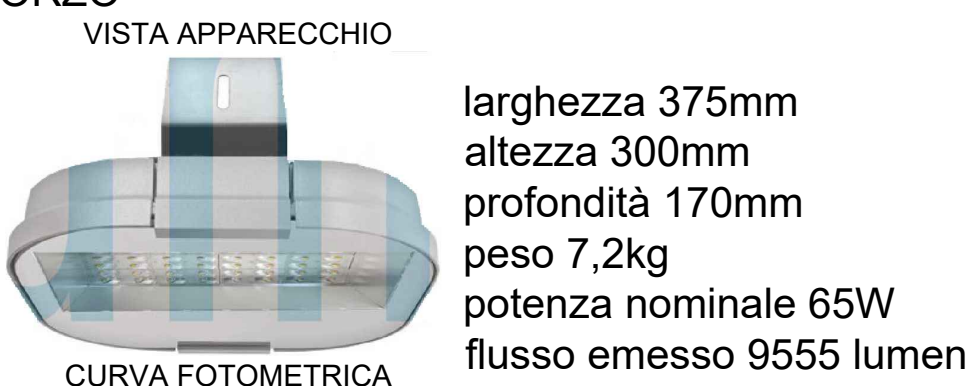
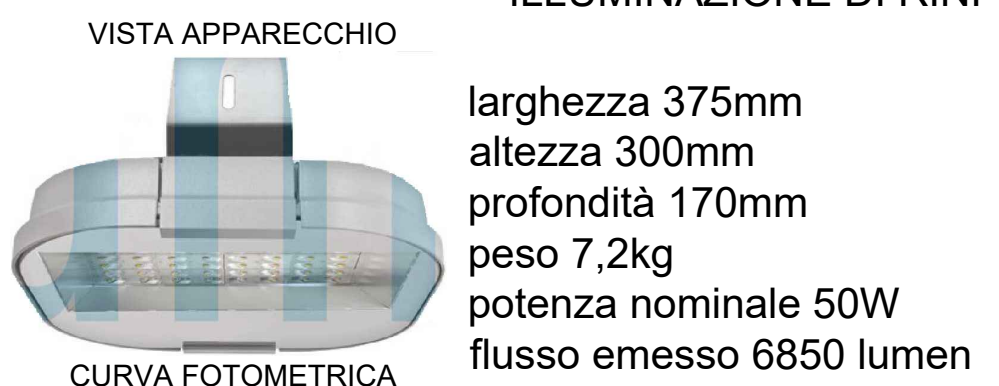
ILLUMINAZIONE PERMANENTE PARTICOLARE PROIETTORE PER ILLUMINAZIONE PERMANENTE



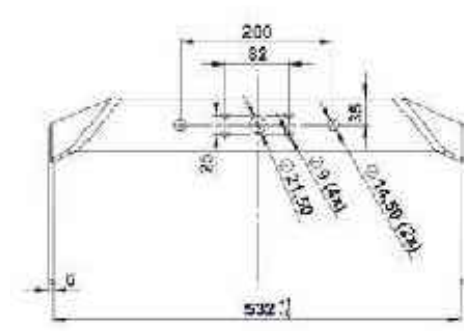
PARTICOLARE INSTALLAZIONE SENSORE DI LUMINAZIONE



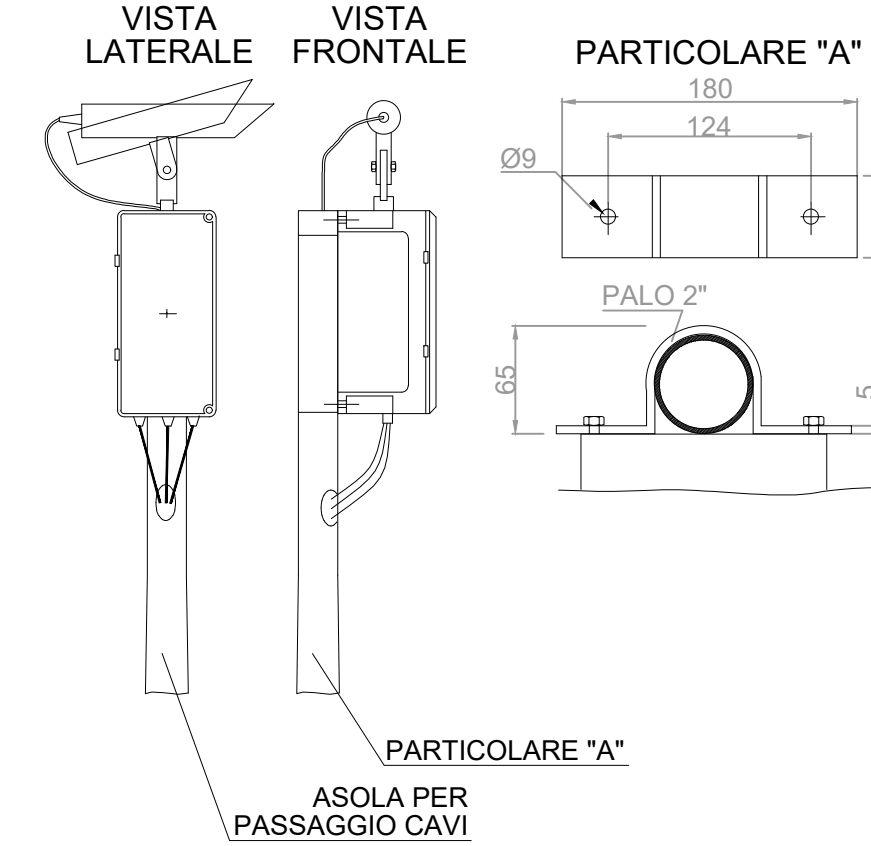
ILLUMINAZIONE DI RINFORZO PARTICOLARE PROIETTORI PER ILLUMINAZIONE DI RINFORZO



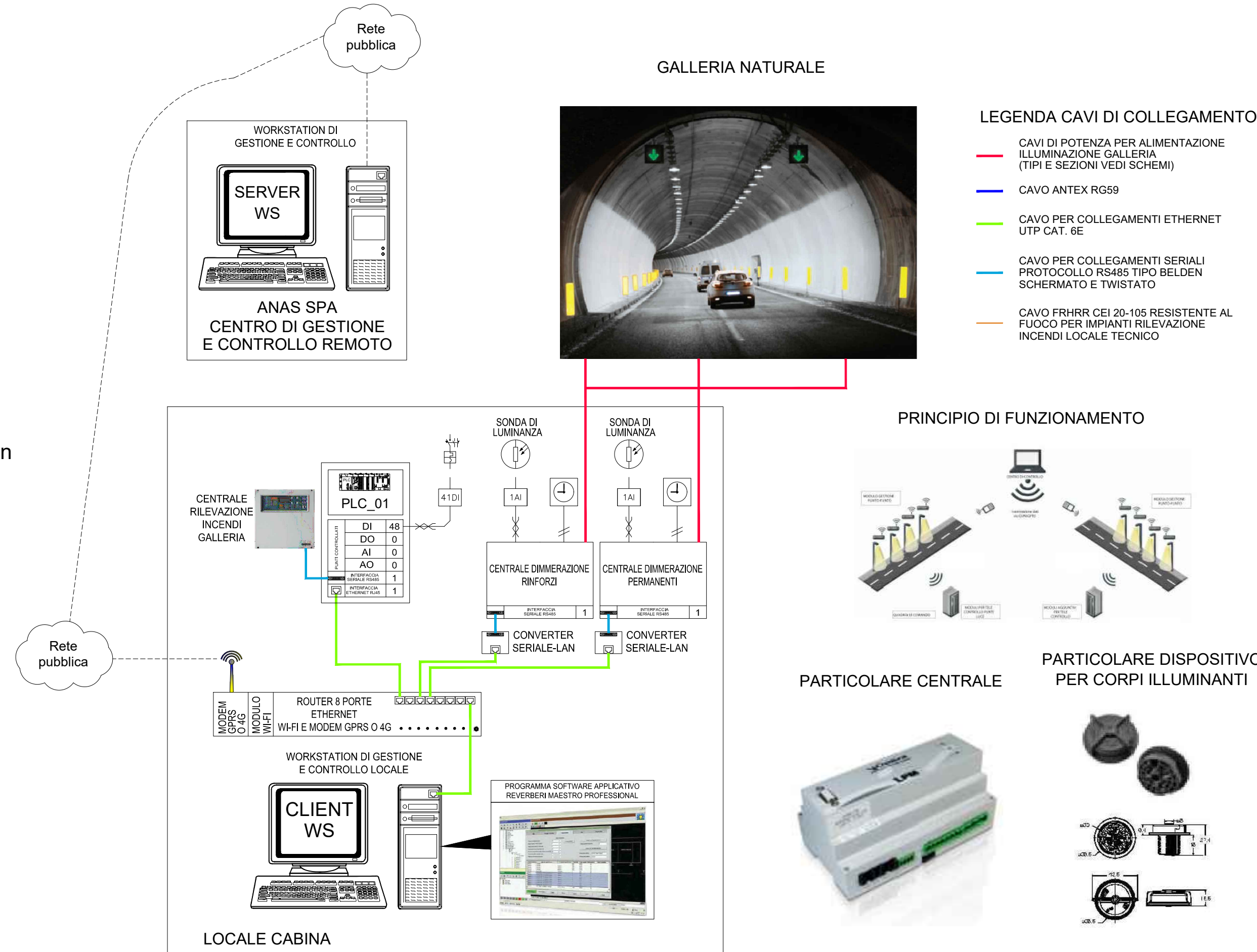
PARTICOLARE STAFFA SOSTEGNO



PARTICOLARE SENSORE DI LUMINAZIONE Fuori scala



PARTICOLARE COSTRUTTIVO SISTEMA DI REGOLAZIONE E COMANDO PER IMPIANTI ILLUMINAZIONE PERMANENTI APPARATI PRINCIPALI E SISTEMA DI COLLEGAMENTO



Sanas GRUPPO FS ITALIANE Direzione Progettazione e Realizzazione Lavori

E78 GROSSETO - FANO
 Tratto Nodo di Arezzo – Selci – Lama (E45)
 Adeguamento a quattro corsie del tratto San Zeno – Arezzo – Palazzo del Pero, 1° lotto

PROGETTO DEFINITIVO FI 508

ANAS - DIREZIONE PROGETTAZIONE E REALIZZAZIONE LAVORI

IL GEOLOGO Dott. Geol. Roberto Salucci Ordine dei geologi della Regione Lazio n. 633	I PROGETTISTI SPECIALISTICI Ing. Ambrogio Signorelli Ordine Ingegneri Provincia di Roma n. 2584	PROGETTAZIONE ATI: (Mandataria) GP INGENNERIA GESTIONE PROGETTI INGENNERIA srl
COORDINATORE PER LA SICUREZZA IN FASE DI PROGETTAZIONE Arch. Santo Salvatore Vermiglio Ordine Architetti Provincia di Reggio Calabria n. 1270	PROGETTISTI SPECIALISTICI Ing. Moreno Panfilì Ordine Ingegneri Provincia di Perugia n. 1465 DOTT. INGEGNERE MORENO PANFILÌ SECTORE CIVILE E AMBIENTALE SECTORE INDUSTRIALE E INFORMATICA Ing. Matteo Borlego Ordine Ingegneri Provincia di Pordenone al n. 790A	cooprogetti engeko Studio di Architettura e Ingegneria Moderna
VISTO: IL RESP. DEL PROCEDIMENTO Ing. Francesco Pisani	VISTO: IL RESP. DEL PROGETTO Arch. Pianif. Marco Calozza	IL PROGETTISTA RESPONSABILE DELL'INTEGRAZIONE DELLE PRESTAZIONI SPECIALISTICHE. (DPR207/10 ART 15 COMMA 12) Dott. Ing. GIORGIO GUIDUCCI ORDINE INGEGNERI ROMA n. 14635

IMPIANTI TECNOLOGICI
Elaborati generali

Impianti in galleria – Impianti di illuminazione permanente e di rinforzo interno in galleria
 Particolari costruttivi dei proiettori, scatole e sistemi di derivazione, curve fotometriche

CODICE PROGETTO PROGETTO LM-PROG ANNO D P F I 5 0 8 D 2 3	NOME FILE T01I00IMPDC02_A	REVISIONE A	SCALA Varie
REV.	DESCRIZIONE	DATA	REDATTO
A	Emissione	Agosto 2023	Salvi Panfilì Guiducci
REV.	DESCRIZIONE	DATA	REDATTO VERIFICATO APPROVATO