

**E78 GROSSETO - FANO**  
**Tratto Nodo di Arezzo – Selci – Lama (E45)**  
**Adeguamento a quattro corsie del tratto**  
**San Zeno – Arezzo – Palazzo del Pero, 1° lotto**

**PROGETTO DEFINITIVO**

**FI 508**

**ANAS - DIREZIONE PROGETTAZIONE E REALIZZAZIONE LAVORI**

<p><b>IL GEOLOGO</b></p> <p><i>Dott. Geol. Roberto Salucci</i></p> <p>Ordine dei geologi della Regione Lazio n. 633</p>	<p><b>I PROGETTISTI SPECIALISTICI</b></p> <p><i>Ing. Ambrogio Signorelli</i></p> <p>Ordine Ingegneri Provincia di Roma n. A35111</p>	<p><b>PROGETTAZIONE ATI:</b> (Mandataria)</p> <p><b>GP INGENGNERIA</b> <i>GESTIONE PROGETTI INGEGNERIA srl</i></p> <p>(Mandante)</p>
<p><b>COORDINATORE PER LA SICUREZZA IN FASE DI PROGETTAZIONE</b></p> <p><i>Arch. Santo Salvatore Vermiglio</i></p> <p>Ordine Architetti Provincia di Reggio Calabria n. 1270</p>	<p><i>Ing. Moreno Panfili</i></p> <p>Ordine Ingegneri Provincia di Perugia n. A2687</p> <p><i>Ing. Matteo Bordugo</i></p> <p>Ordine Ingegneri Provincia di Pordenone n. 750A</p>	<p>(Mandante)</p> <p><b>cooprogetti</b></p> <p><b>engeko</b></p> <p><b>AIM</b> <i>Studio di Architettura e Ingegneria Moderna</i></p>
<p><b>VISTO: IL RESP. DEL PROCEDIMENTO</b></p> <p><i>Ing. Francesco Pisani</i></p>	<p><i>Ing. Giuseppe Festa</i></p> <p>Ordine Ingegneri Provincia di Roma n. 20629</p>	<p>(Mandante)</p> <p><b>IL PROGETTISTA RESPONSABILE DELL'INTEGRAZIONE DELLE PRESTAZIONI SPECIALISTICHE. (DPR207/10 ART 15 COMMA 12) :</b></p>
<p><b>VISTO: IL RESP. DEL PROGETTO</b></p> <p><i>Arch. Pianif. Marco Colazza</i></p>		<p><i>Dott. Ing. GIORGIO GUIDUCCI</i></p> <p><b>ORDINE INGEGNERI ROMA N° 14035</b></p>

**OPERE D'ARTE MAGGIORI**  
**Asse principale**  
**VI.10 – Viadotto Scopetone**  
**Relazione di calcolo opere provvisionali**

<p><b>CODICE PROGETTO</b></p> <p>PROGETTO      LIV.PROG    ANNO</p>	<p><b>NOME FILE</b></p> <p>V01VI10GETRE02_B</p>	<p><b>REVISIONE</b></p>	<p><b>SCALA</b></p>		
<p><b>DPFI508</b>    <b>D</b>    <b>23</b></p>	<p><b>CODICE ELAB.</b>    <b>V01VI10GETRE02</b></p>	<p><b>B</b></p>	<p>-</p>		
<p><b>D</b></p>					
<p><b>C</b></p>					
<p><b>B</b></p>	<p>Revisione a seguito Istruttoria n°U. 0016028.09-01-2024</p>	<p>Gennaio '24</p>	<p>Cassarini</p>	<p>Bordugo</p>	<p>Guiducci</p>
<p><b>A</b></p>	<p>Emissione</p>	<p>Agosto '23</p>	<p>Cassarini</p>	<p>Bordugo</p>	<p>Guiducci</p>
<p><b>REV.</b></p>	<p><b>DESCRIZIONE</b></p>	<p><b>DATA</b></p>	<p><b>REDATTO</b></p>	<p><b>VERIFICATO</b></p>	<p><b>APPROVATO</b></p>

## INDICE

<b>1. PREMESSA.....</b>	<b>4</b>
<b>2. PARATIE.....</b>	<b>5</b>
2.1. CODICE DI CALCOLO UTILIZZATO.....	5
2.2. NORMATIVA E DOCUMENTI DI RIFERIMENTO.....	6
2.1. CARATTERISTICHE MATERIALI.....	6
2.1.1. MISCELA CEMENTIZIA PER PALI MICROPALI E CORDOLI (C 25/30).....	6
2.1.2. CALCESTRUZZO MAGRO (C 12/15).....	6
2.1.3. MISCELE CEMENTIZIE PER INIEZIONI DI SECONDA FASE (TIRANTI).....	6
2.1.4. ACCIAIO DA CARPENTERIA TRAVI DI RIPARTIZIONE E PIASTRE. (S355 JR).....	7
2.1.5. ACCIAIO PER TREFOLI.....	7
2.1.6. ACCIAIO D' ARMATURA.....	7
2.1.7. ACCIAIO DA CARPENTERIA TUBI METALLICI (S355 JR).....	7
<b>3. CARATTERIZZAZIONE E CRITERI DI PROGETTAZIONE GEOTECNICA.....</b>	<b>8</b>
3.1. STRATO DENOMINATO "UNITÀ GEOTECNICA RIPORTI" (STRATO U.G.R. R).....	9
3.2. STRATO DENOMINATO "UNITÀ GEOTECNICA ARENARIA ALTERATA" (STRATO AC ALT).....	9
3.3. CRITERI DI CALCOLO E VERIFICA DELLE OPERE.....	10
3.3.1. AZIONI.....	10
3.4. APPROCCI PROGETTUALI E METODI DI VERIFICA.....	10
3.4.1. VERIFICA DEI TIRANTI E BULBI DI FONDAZIONE.....	12
3.4.2. ACCIAIO DI ARMATURA.....	16
3.4.3. VERIFICA DELLE TRAVI DI RIPARTIZIONE.....	16
3.4.4. VERIFICA DEI MICROPALI.....	16
<b>4. CARATTERISTICHE DELLA PARATIA.....</b>	<b>17</b>
4.1. PARATIA IN MICROPALI.....	17
4.2. TIRANTI DI ANCORAGGIO.....	17
4.3. TRAVE DI CONTRASTO.....	19
<b>5. ANALISI DEI CARICHI E DEI SOVRACCARICHI.....</b>	<b>19</b>

5.1.	PRESENZA DI FALDA.....	19
<b>6.</b>	<b><u>CODICI DI CALCOLO.....</u></b>	<b>19</b>
<b>7.</b>	<b><u>CALCOLO DELLA STRUTTURA.....</u></b>	<b>19</b>
7.1.	FASI DI LAVORO.....	19
7.2.	COMBINAZIONI DI CARICO.....	24
<b>8.</b>	<b><u>RISULTATI OTTENUTI.....</u></b>	<b>26</b>
8.1.	VERIFICHE STRUTTURALI PALI.....	26
8.1.1.	<i>Verifica dell'armatura tubolare.....</i>	<i>28</i>
8.2.	VERIFICHE TIRANTI.....	30
8.2.1.	<i>Verifiche geotecniche.....</i>	<i>32</i>
8.2.2.	<i>Verifiche strutturali.....</i>	<i>33</i>
8.3.	VERIFICA TRAVE DI CONTRASTO.....	34
8.4.	VERIFICHE DEL TERRENO INTERAGENTE CON LA PARATIA.....	36
<b>9.</b>	<b><u>VERIFICHE DELLA STABILITÀ GLOBALE.....</u></b>	<b>38</b>
<b>10.</b>	<b><u>DICHIARAZIONI SECONDO N.T.C. 2018 (PUNTO 10.2).....</u></b>	<b>39</b>
10.1.	TIPO DI ANALISI SVOLTA.....	39
10.2.	ORIGINE E CARATTERISTICHE DEI CODICI DI CALCOLO.....	39
10.3.	AFFIDABILITÀ DEI CODICI DI CALCOLO.....	39
10.4.	MODALITÀ DI PRESENTAZIONE DEI RISULTATI.....	39
10.5.	INFORMAZIONI GENERALI SULL'ELABORAZIONE.....	39
10.6.	GIUDIZIO MOTIVATO DI ACCETTABILITÀ DEI RISULTATI.....	40
<b>11.</b>	<b><u>ALLEGATI DI CALCOLO.....</u></b>	<b>41</b>
	<b><u>DESCRIZIONE DEL SOFTWARE.....</u></b>	<b>42</b>
	<b><u>DESCRIZIONE DELLA STRATIGRAFIA E DEGLI STRATI DI TERRENO.....</u></b>	<b>43</b>
	<b><u>DESCRIZIONE PARETI.....</u></b>	<b>44</b>
	<b><u>FASI DI CALCOLO.....</u></b>	<b>45</b>
	FASE INIZIALE.....	45
	SCAVO -2.00.....	47

TIRANTE 1.....	48
SCAVO -4.50.....	50
TIRANTE 2.....	52
SCAVO -6.10.....	54
TIRANTE 3.....	56
SCAVO -7.00.....	59
EXTRASCAVO.....	62
TABELLA CONFIGURAZIONE STAGE (NOMINAL).....	65
<b><u>NORMATIVE ADOTTATE PER LE VERIFICHE DEGLI ELEMENTI STRUTTURALI.....</u></b>	<b>70</b>
<i>Verifiche Tiranti NTC2018: SLE (Rara/Frequente/Quasi Permanente).....</i>	<i>71</i>
<i>Verifiche Tiranti NTC2018: A1+M1+R1.....</i>	<i>72</i>
<i>Verifiche Tiranti NTC2018: A1+M1+R3.....</i>	<i>73</i>
<i>Verifiche Tiranti NTC2018: A2+M2+R1.....</i>	<i>74</i>
<i>Verifiche Tiranti NTC2018: A2+M2+R2.....</i>	<i>75</i>
<i>Inviluppo Verifiche Tiranti (su tutte le D.A. attive).....</i>	<i>76</i>
VERIFICHE TRAVI DI RIPARTIZIONE NOMINAL.....	77
VERIFICHE TRAVI DI RIPARTIZIONE NTC2018: SLE (RARA/FREQUENTE/QUASI PERMANENTE).....	78
VERIFICHE TRAVI DI RIPARTIZIONE NTC2018: A1+M1+R1.....	79
VERIFICHE TRAVI DI RIPARTIZIONE NTC2018: A1+M1+R3.....	80
VERIFICHE TRAVI DI RIPARTIZIONE NTC2018: A2+M2+R1.....	81
VERIFICHE TRAVI DI RIPARTIZIONE NTC2018: A2+M2+R2.....	82
<b><u>FASI DI CALCOLO.....</u></b>	<b>83</b>
PROPRIETÀ ANALISI DI STABILITÀ DEI PENDII - DESIGN ASSUMPTION: NTC2018: A2+M2+R2 - STAGE: EXTRASCAVO.....	83
GRAFICO SUPERFICIE - DESIGN ASSUMPTION: NTC2018: A2+M2+R2 - STAGE: EXTRASCAVO.....	84
GRAFICO SUPERFICI CRITICHE ANALIZZATE - DESIGN ASSUMPTION: NTC2018: A2+M2+R2 - STAGE: EXTRASCAVO.....	85



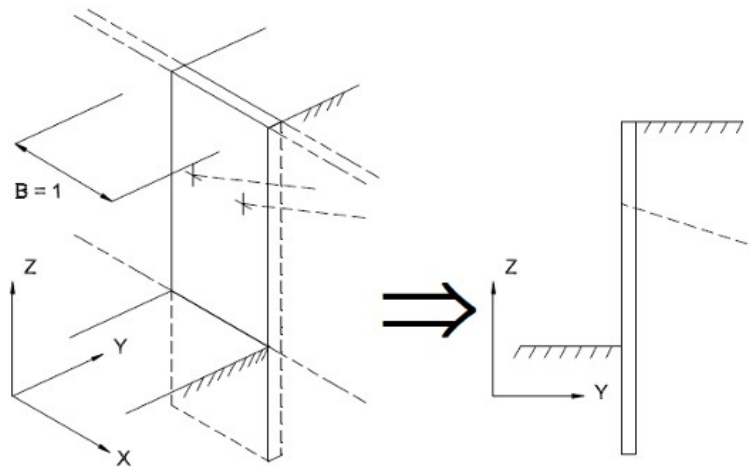


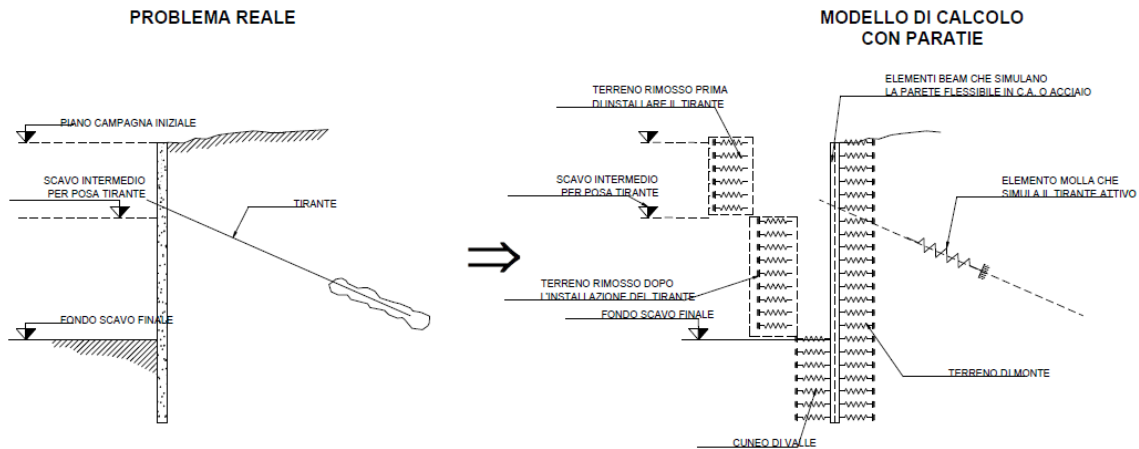
## 2. PARATIE

### 2.1. CODICE DI CALCOLO UTILIZZATO

Lo studio dell'interazione dell'opera con il terreno è stato condotto mediante il codice di calcolo PARATIE PLUS 23.0.6. PARATIEPLUS è un codice agli elementi finiti che simula il problema di uno scavo sostenuto da opere flessibili e permette di valutare il comportamento della parete di sostegno durante tutte le fasi intermedie e nella configurazione finale. Il problema reale è assimilato ad un problema piano in cui viene analizzata una "fetta" di parete di larghezza unitaria, come mostrato nella figura seguente.

La modellazione numerica dell'interazione terreno-struttura è del tipo "trave su suolo elastico": le pareti di sostegno vengono rappresentate con elementi finiti tipo trave il cui comportamento è definito dalla rigidezza flessionale  $EJ$ , mentre il terreno viene simulato attraverso elementi monodimensionali (molle) connessi ai nodi delle paratie a comportamento elastoplastico incrudente caratterizzato da un modulo elastico  $E_{vc}$  a compressione vergine ed un modulo  $E_{ur}$  in fase di scarico/ricarico. Il criterio di rottura è quello di Mohr-Coulomb. Le condizioni iniziali a riposo sono determinate assegnando il coefficiente di spinta a riposo  $k_0$  normalmente consolidato. I tiranti sono simulati attraverso elementi elastici di rigidezza  $K=E(A/L)$  ove  $E$  è il modulo elastico del materiale,  $A$  l'area per unità di larghezza e  $L$  la lunghezza dell'elemento, trascurando pertanto ogni contributo flessionale.





**Figura 2** : Schema di analisi di PARATIE

## 2.2. NORMATIVA E DOCUMENTI DI RIFERIMENTO

Le analisi strutturali e le verifiche di sicurezza sono state effettuate in accordo con le norme e circolari seguenti :

- D.M. Infrastrutture del 17.01.2018 – Aggiornamento delle Norme tecniche per le costruzioni;
- Circolare 21 gennaio 2019 n.7 "Istruzioni per l'applicazione dell'«Aggiornamento delle "Norme tecniche per le costruzioni"» di cui al decreto ministeriale 17 gennaio 2018";
- UNI EN 1537:2002 – Esecuzione di lavori geotecnici speciali - Tiranti di ancoraggio.
- UNI EN 206:2016 – "Calcestruzzo: specificazione, prestazione, produzione e conformità", Istruzioni complementari per l'applicazione delle EN 206-1

## 2.1. CARATTERISTICHE MATERIALI

Di seguito si riportano le caratteristiche dei materiali previsti per la realizzazione delle strutture oggetto di calcolo nell'ambito del presente documento :

### 2.1.1. MISCELA CEMENTIZIA PER PALI MICROPALI E CORDOLI (C 25/30)

Sulla base delle analisi chimiche condotte sul terreno si adotta C32/40 XA2: a favore di sicurezza si conducono le verifiche con C25/30.

- Valore caratteristico della resistenza a compressione cubica a 28 gg :  $R_{ck} = 30 \text{ Mpa}$
- Valore caratteristico della resistenza a compressione cilindrica a 28 gg :  $f_{ck} = 25 \text{ MPa} (0.83 * R_{ck})$
- Resistenza a compressione cilindrica media :  $f_{cm} = 33 \text{ MPa} (f_{ck} + 8)$
- Classe di Consistenza slump : S4
- Max dimensione aggregato : 30 mm
- Contenuto minimo di cemento : 300 Kg/mc

PROGETTAZIONE ATI:

**GPI INGEGNERIA**  
GESTIONE PROGETTI INGEGNERIA srl



cooprogetti





- Classe di esposizione : xC1
- Copriferro pali : C=60 mm
- Copriferro cordoli : C=50 mm

### **2.1.2. CALCESTRUZZO MAGRO (C 12/15)**

- Classe di resistenza : C12/15
- Contenuto min. Cemento : 150 Kg/mc

### **2.1.3. MISCELE CEMENTIZIE PER INIEZIONI DI SECONDA FASE (TIRANTI)**

- Rapporto a/c :  $\leq 0.7$
- Valore caratteristico della resistenza a compressione cubica a 48 h :  $R_{ck} \geq 5 \text{ Mpa}$
- Valore caratteristico della resistenza a compressione cubica a 28gg :  $R_{ck} \geq 25 \text{ Mpa}$

### **2.1.4. ACCIAIO DA CARPENTERIA TRAVI DI RIPARTIZIONE E PIASTRE. (S355 JR)**

- Classe Acciaio : S 355
- Modulo di elasticità :  $E_f = 210000 \frac{N}{mm^2}$

### **2.1.5. ACCIAIO PER TREFOLI**

Di seguito si riportano le caratteristiche di progetto dell'acciaio previsto per i trefoli di armatura dei Tiranti di Ancoraggio in accordo a quanto indicato nella NTC2018:

- Tensione caratteristica di rottura :  $f_{ptk} = 1860 \text{ N/mm}^2$
- Tensione caratteristica all'1 % di deformazione totale :  $f_{p(1)k} = 1670 \text{ N/mm}^2$
- Allungamento sotto carico massimo :  $(A_c) = 3.50 \%$
- Modulo di Elasticità :  $E_s = 210000 \text{ N/mm}^2$

### **2.1.6. ACCIAIO D' ARMATURA**

- Classe Acciaio : Acciaio per cemento armato B450 C saldabile
- Tensione caratteristica di snervamento :  $f_{yk} = 450 \text{ MPa}$
- Tensione caratteristica di rottura :  $f_{ptk} = 540 \text{ N/mm}^2$   
 $f_{yk} \geq f_{ynom} \text{ frattile } 5 \%$

$$f_{tk} \geq f_{ynom} \text{ frattile } 5\%$$

$$1.5 \leq \lambda$$

$$(f_y/f_{ynom})_k \leq 1.25 \text{ frattile } 10\%$$

### 2.1.7. ACCIAIO DA CARPENTERIA TUBI METALLICI (S355 JR)

- Classe Acciaio : S 355
- Modulo di elasticità :  $E_f = 210000 \text{ N/m m}^2$

### 3. CARATTERIZZAZIONE E CRITERI DI PROGETTAZIONE GEOTECNICA

Per la caratterizzazione geotecnica dei materiali interessati dall'intervento si è fatto riferimento alla "Relazione geotecnica generale" ed ai relativi elaborati grafici.

I parametri dei terreni utilizzati per il calcolo sono in accordo con quanto illustrato nelle relazioni geologica e geotecnica, di cui si riporta un estratto contenuto nel profilo geologico :

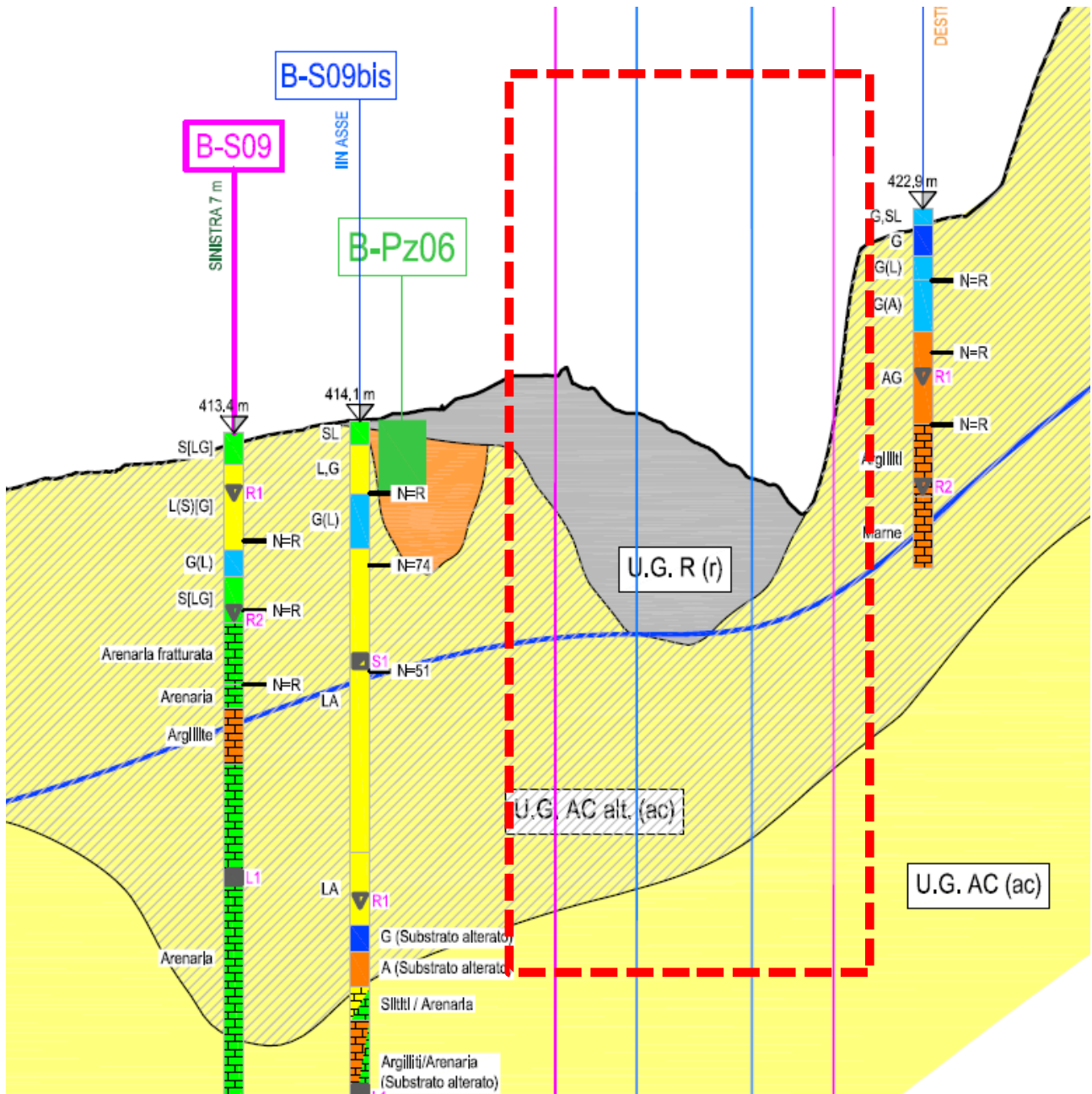


Figura 3 : stralcio profilo stratigrafico

## UNITA' GEOTECNICHE

 U.G.R.	UNITA' GEOTECNICA RIPORTI	 U.G.FN	UNITA' GEOTECNICA FRANE
 U.G.LS	UNITA' GEOTECNICA LIMI SABBIOSI	 U.G.GS	UNITA' GEOTECNICA GHIAIE SABBIOSE
 U.G.MS alt	UNITA' GEOTECNICA MARNA ALTERATA	 U.G.MS	UNITA' GEOTECNICA MARNE
 U.G.AC alt	UNITA' GEOTECNICA ARENARIA ALTERATA	 U.G.AC	UNITA' GEOTECNICA ARENARIA

Unità geotecnica	Unità geologica	$\gamma/\gamma'$ (kN/m <sup>3</sup> )	Valori caratteristici							Valori di deformabilità di riferimento							
			$\varphi'$ (°)	$c'$ (kPa)	$c_u$ (kPa)	$\varphi'_k$ (°)	$c'_k$ (kPa)	$c_{u,k}$ (kPa)	$q_s$ per micropali tipo IGU (kPa)	$V_s$ (m/s)	$G_0$ (MPa)	$\nu$ (-)	$M_{fond. Dir.}$ (MPa)	$M_{fond. Prof.}$ (MPa)	$E_{fond. Dir.}$ (MPa)	$E_{fond. Prof.}$ (MPa)	$E_{substr}$ (MPa)
R	r	20/10	26+30	-	-	28	-	-	-	200	80	0.25	-	-	20	30	-
FN*	fn	19.5/9.5	24+30	0+5	-	24	0	-	-	100+200	20+80	0.3	-	-	6+10	9+15	-
LS	at	19.5/9.5	24+28	10+30	40+60	26	10	50	-	200+400	80+300	0.30	4+6	8+12	6+10	9+15	-
GS	at	19.5/9.5	27+32	0	-	30	0	-	100+150	200+400	80+300	0.3	-	-	10+15	15+22	-
MS alt	ms	19.5/9.5	29+37	10+50	-	26	30	-	200+400	200+700	80+1000	0.2	-	-	15+25	22+38	-
MS	ms	23/13	22+31	70+200	-	28	90	-	400+600	700+1000	1100+2300	0.2	-	-	-	-	3000
AC alt	ac	19.5/9.6	25+35	10+50	-	25	30	-	200+400	200+700	80+1000	0.2	-	-	15+25	22+38	-
AC	ac	23/13	23+31	80+210	-	27	100	-	400+600	700+1000	1100+2300	0.2	-	-	-	-	2400

\*Valori presunti, basati su informazioni limitate

**Figura 4: tabella riassuntiva caratteristiche meccaniche terreni in sito**

Sulla base di tali dati si sono assunti i seguenti parametri inseriti nel codice di calcolo :

### 3.1. STRATO DENOMINATO “UNITÀ GEOTECNICA RIPORTI” (STRATO U.G.R. R)

- Potenza dello strato : circa 9.50 metri
- Angolo di attrito : 28°
- Coesione  $c'$  : 0 kPa
- Modulo M : 30.000 kPa

### 3.2. STRATO DENOMINATO “UNITÀ GEOTECNICA ARENARIA ALTERATA” (STRATO AC ALT)

- Potenza dello strato : indefinita (potenza superiore a circa 20.00 metri)
- Angolo di attrito : 25°
- Coesione  $c'$  : 30 kPa
- Modulo M : 2.500.000 kPa

PROGETTAZIONE ATI:

**GPI INGEGNERIA**  
 GESTIONE PROGETTI INGEGNERIA srl

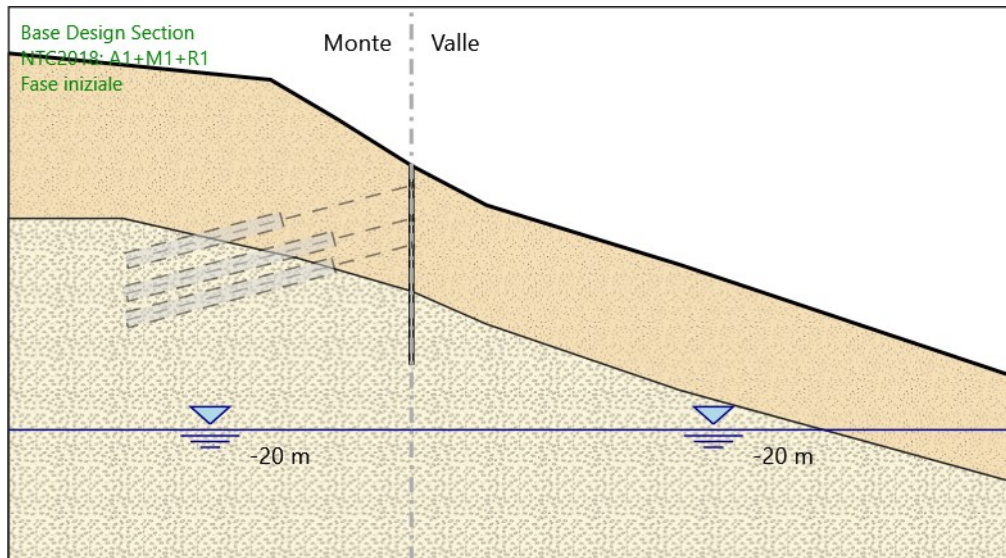


cooprogetti



Si riporta nel seguito lo schema di calcolo adottato.

**Figura 5 : schema del modello di calcolo adottato**



### 3.3. CRITERI DI CALCOLO E VERIFICA DELLE OPERE

Le verifiche sono state condotte in accordo con le prescrizioni e le indicazioni del DM 17.01.2018 e della relativa circolare esplicativa.

#### 3.3.1. AZIONI

Le azioni considerate per la verifica delle opere di sostegno sono le seguenti :

- azioni permanenti strutturali: peso proprio degli elementi strutturali, spinta del terreno a monte e a valle dell'opera.
- azioni variabili: non presenti in considerazione della conformazione dei luoghi.
- azione sismica: l'azione è stata omessa in quanto le opere sono provvisorie.

Sulla base della definizione dei carichi di cui sopra, in accordo a quanto prescritto dal DM 17.01.2018, sono state individuate le combinazioni di carico per le verifiche di stati limite ultimi e di esercizio in condizioni statiche e in condizioni sismiche:

- combinazione fondamentale (SLU)
- combinazione caratteristica (SLE)

### 3.4. APPROCCI PROGETTUALI E METODI DI VERIFICA

Di seguito viene presentato l'elenco delle diverse analisi effettuate per il dimensionamento e la verifica delle opere, nello spirito del metodo semiprobabilistico agli stati limite, in accordo alle disposizioni del DM 17.01.2018 e della relativa Circolare esplicativa del 21.01.2019.

Per le analisi relative alle paratie, sono stati presi in considerazione i seguenti stati limite di progetto:

PROGETTAZIONE ATI:

**GPI INGEGNERIA**  
GESTIONE PROGETTI INGEGNERIA srl



coopprogetti



- Stato Limite di Esercizio (**SLE**) – Combinazione caratteristica: le analisi sono condotte considerando i valori caratteristici delle azioni esterne  $A_k$  e dei parametri geotecnici  $M_k$ . Questa modellazione verrà utilizzato per la valutazione degli spostamenti.
- Stato Limite Ultimo (**STR**) – Combinazione A1+M1+R1: le analisi sono condotte considerando i valori di progetto delle azioni esterne  $A_1$  (ottenuti amplificando con opportuni coefficienti parziali i valori caratteristici,  $A_1=\gamma_1 \cdot A_k$ ), mentre ai parametri geotecnici si assegnano coefficienti parziali unitari ( $M_1=M_k$ ).
- Stato Limite Ultimo (**GEO**): Combinazione A2+M2+R2: le analisi sono condotte considerando le azioni permanenti non strutturali e le azioni variabili (sovraccarichi) incrementate per mezzo dei coefficienti parziali ( $\gamma_{G2}, \gamma_Q$ ) del gruppo A2, mentre i parametri geotecnici sono ridotti mediante i coefficienti parziali del gruppo M2 ( $M_2=M_k/\gamma_{M2}$ ).
- Stato Limite Ultimo con sisma – trattandosi di opere provvisoriali non si verifica la configurazione sismica in accordo al punto §2.4.1 di NTC2018.

Si sottolinea che per la combinazione A1+M1+R1 (**STR**) i coefficienti parziali sono applicati sugli effetti delle azioni, in accordo a quanto previsto nel § 6.2.4.1 “Verifiche nei confronti degli stati limite ultimi (SLU)” del D.M. 2018.

Nelle seguenti tabelle sono riportati i coefficienti parziali prescritti dalla normativa per gli Stati Limite Ultimi.

CARICHI	EFFETTO	COEFFICIENTE PARZIALE	EQU	(A1) STR	(A2) GEO
Permanenti $G_1$	Favorevole	$\gamma_{G1}$	0.9	1.0	1.0
	Sfavorevole		1.1	1.3	1.0
Permanenti non strutturali $G_2^{(1)}$	Favorevole	$\gamma_{G2}$	0.8	0.8	0.8
	Sfavorevole		1.5	1.5	1.3
Variabili Q	Favorevole	$\gamma_{Qi}$	0.0	0.0	0.0
	Sfavorevole		1.5	1.5	1.3

<sup>(1)</sup>Per i carichi permanenti  $G_2$  si applica quanto indicato alla tabella 2.6.I. Per la spinta delle terre si fa riferimento ai coefficienti  $\gamma_{G1}$

**Figura 6 : Coefficienti parziali per le azioni o per l'effetto delle azioni**

PARAMETRO	GRANDEZZA ALLA QUALE APPLICARE IL COEFFICIENTE PARZIALE	COEFFICIENTE PARZIALE $\gamma_M$	(M1)	(M2)
Tangente dell'angolo di resistenza al taglio	$\tan \phi'_k$	$\gamma_{\phi'}$	1.00	1.25
Coesione efficace	$c'_k$	$\gamma_{c'}$	1.00	1.25

Resistenza non drenata	$C_{uk}$	$\gamma_{cu}$	1.00	1.40
Peso dell'unità di volume	$\gamma$	$\gamma_{\gamma}$	1.00	1.00

**Figura 7 : Coefficienti parziali per i parametri geotecnici del terreno**

VERIFICA	COEFFICIENTE PARZIALE R1
Coefficiente parziale	$\gamma_R = 1,00$

**Figura 8 : Coefficienti parziali delle resistenze**

Si riepilogano in tabella le analisi eseguite:

1	SLE	per calcolo deformazioni
2	SLU A1+M1+R1	per verifiche strutturali di pali, micropali e travi di ripartizione
3	SLU A2+M2+R2	per verifiche di stabilità globale
4	SLU A2+M2+R2	per verifiche geotecniche
5	SLU A1+M1+R3	per verifiche tiranti

**Figura 9 : Combinazioni di calcolo utilizzate per le paratie**

### 3.4.1. VERIFICA DEI TIRANTI E BULBI DI FONDAZIONE

La verifica di sfilamento del bulbo dei tiranti viene svolta (§6.6.2 del DM 17.01.2018) con riferimento alla combinazione A1+M1+R3.

La verifica consiste nel soddisfare la seguente disuguaglianza:

$$T_d \leq R_{ad}$$

dove:

- $T_d$  = azione di calcolo;
- $R_{ad} = R_{ak} / \gamma_R$  = resistenza di progetto allo sfilamento;
- $R_{ak}$  = resistenza caratteristica allo sfilamento;
- $\gamma_R = 1.1$  per tiranti provvisori.

L'azione massima di calcolo  $T_d$  si ottiene amplificando con i coefficienti parziali  $\gamma_F$  relativi alla combinazione A1 la massima trazione valutata con un modello di iterazione terreno/struttura nel quale tutti i coefficienti parziali (azioni e resistenza) sono assunti unitari.

La resistenza caratteristica a sfilamento è pari a:

$$R_{ak} = \text{Min} \left\{ \frac{(R_{a,c})_{medio}}{\xi_{a3}} ; \frac{(R_{a,c})_{min}}{\xi_{a4}} \right\}$$

Numero di profili di indagine	1	2	3	4	≥5
$\xi_{a3}$	1.80	1.75	1.70	1.65	1.60
$\xi_{a4}$	1.80	1.70	1.65	1.60	1.55

con:

- $\xi_{a3}, \xi_{a4}$  = fattore di correlazione per derivare la resistenza caratteristica dalle prove geotecniche, in funzione del numero di profili d'indagine, assunto pari a 1.7;
- $(R_{a,c})_{medio}$  = resistenza allo sfilamento del tirante, calcolata seguendo un opportuno metodo analitico.
- La resistenza allo sfilamento del tirante dovrebbe essere valutata sulla base di prove di tiro in sito, in via preliminare essa può essere stimata attraverso la formula proposta da Bustamante e Doix che prevede:

$$(R_{a,c})_{medio} = \pi \cdot \alpha \cdot D \cdot L \cdot q_s$$

con:

- $\alpha$  = coefficiente amplificativo che tiene conto dell'incremento della sezione del bulbo per iniezioni multiple e ripetute (nel caso in esame assunto cautelativamente pari a 1.00);
- D = diametro del foro da cui viene realizzato il bulbo (150 mm);
- L = lunghezza del bulbo di ancoraggio;
- $q_s$  = resistenza disponibile lungo la superficie di contatto tra la fondazione dell'ancoraggio e il terreno, assunta nel caso in esame pari a 150 kPa.

I parametri relativi alla tensione tangenziale media limite  $q_s$  e al coefficiente empirico  $\alpha$  sono stati assunti nell'ipotesi di realizzare il bulbo di fondazione con iniezioni multiple e ripetute (I.R.S.).

TERRENO	VALORI DEL COEFFICIENTE $\alpha_d$		QUANTITÀ MINIMA DI MISCELA CONSIGLIATA VS	
	IRS	IGU	IRS	IGU
Ghiaia	1.8	1.3-1.4	1.5Vs	1.5Vs
Ghiaia sabbiosa	1.6-1.8	1.2-1.4	1.5Vs	1.5Vs
Sabbia ghiaiosa	1.5-1.6	1.2-1.3	1.5Vs	1.5Vs
Sabbia grossa	1.4-1.5	1.1.-1.2	1.5Vs	1.5Vs
Sabbia media	1.4-1.5	1.1-1.2	1.5Vs	1.5Vs
Sabbia fine	1.4-1.5	1.1-1.2	1.5Vs	1.5Vs
Sabbia limosa	1.4-1.5	1.1-2.0	(1.5-2)Vs	1.5Vs

PROGETTAZIONE ATI:

**GPINGEGNERIA**  
GESTIONE PROGETTI INGEGNERIA srl



cooprogetti





Limo	1.4-1.6	1.1-1.2	2 Vs	1.5Vs
Argilla	1.8-2.0	1.2	IRS: (2.5-3)Vs; IGU/1.5-2)Vs	
Marna	1.8	1.1-1.2	(1.5-2)Vs per strati compatti 1.7-2.4	
Calcari marnosi	1.8	1.1-1.2	(2-6)Vs o più per strati fratturati	
Calcari alterati o fratturati	1.8	1.1-1.2		
Roccia alterata e/o fratturata	1.2	1.1	(1.1-1.5)Vs o più per strati poco fratturati 2Vs o più per strati fratturati 1.7-2.4	
<ul style="list-style-type: none"> <li>– IRS: iniezione ad alta pressione a più stadi e ripetuta</li> <li>– IGU: iniezione a bassa pressione in unica soluzione</li> <li>– p1: Pressione limite dalla prova pressiométrica Menard</li> <li>– pi: pressione di iniezione</li> </ul>			$Vs = L_f D_s^2 / 4$ <p><math>L_f</math>: Lunghezza della fondazione <math>D_s</math>: Diametro reale della fondazione</p>	
<p>Nota: nella tabella sono riportati i valori teorici della quantità di volume della miscela di iniezione nelle diverse condizioni operative ed il rapporto acqua cemento ottimale (da Bustamante e Doix, 1985)</p>				

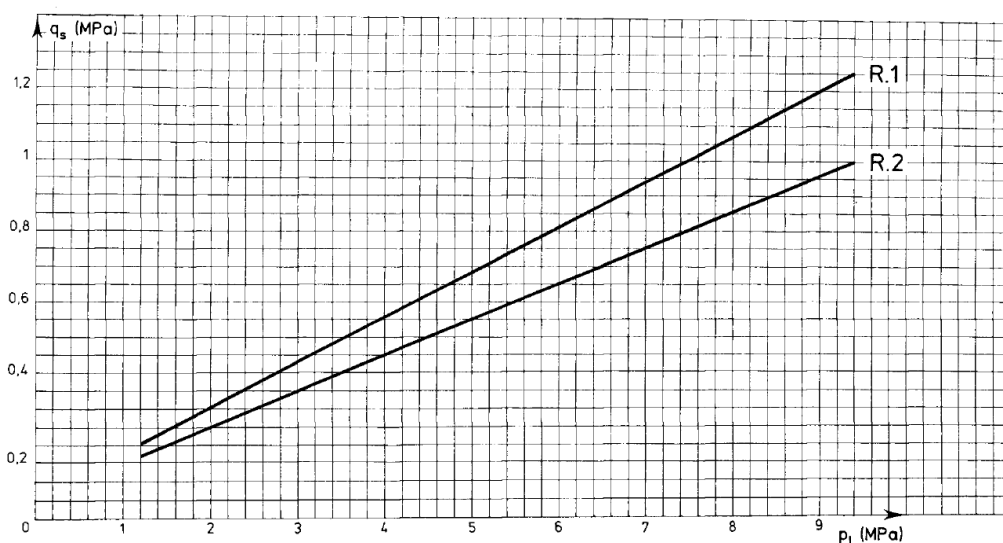
**Figura 10 : Valori del coefficiente  $\alpha$  per la stima del diametro reale della fondazione dell'ancoraggio**

Nel caso in esame si assume a favore di sicurezza  $\alpha = 1.00$ .

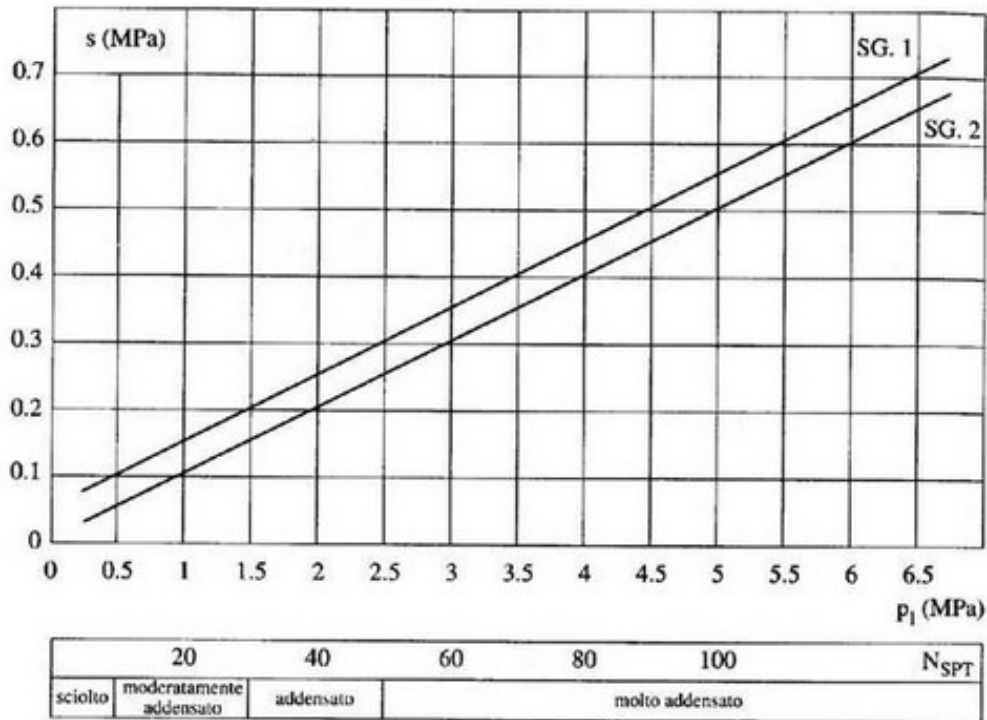
In definitiva il valore della tensione tangenziale limite  $\alpha \cdot q_s$  è pari a:

$$- \alpha \cdot q_s = 1.0 \times 150 \text{ kPa} = 150 \text{ kPa}$$

Tale valore andrà confermato mediante uno specifico campo prove.



**Figura 11 : Grafici per il calcolo di  $q_s$  per rocce alterate e fratturate**



**Figura 12 Grafici per il calcolo di  $q_s$  per sabbie e ghiaie**

La verifica di resistenza del tratto libero dei tiranti viene eseguita confrontando il tiro massimo di calcolo proveniente dall'analisi per ciascun ordine di tiranti con quello allo stato limite ultimo per i trefoli (verifica dell'armatura dei tiranti).

La verifica consiste nel soddisfare la seguente disuguaglianza:

$$T_d \leq R_{pd}$$

dove:

- $T_d$  = azione di calcolo;
- $R_{pd} = (A_s \times f_{p(1)k}) / (1.15)$  = resistenza ultima di progetto del tirante;
- $A_s$  = area della sezione di armatura =  $n A_t$
- $A_t$  = area del singolo trefolo
- $n$  = numero di trefoli
- $f_{p(1)k}$  = è la tensione caratteristica all'1% di deformazione totale (pari a 1670 MPa)

### 3.4.2. ACCIAIO DI ARMATURA

In condizioni ultime, lo sforzo massimo di trazione di calcolo  $P_d$  ricavato dall'analisi, deve risultare non maggiore dello sforzo di snervamento di progetto dei tiranti  $N_{yd}$  ottenuto moltiplicando l'area totale  $A_t$  della sezione resistente per la tensione caratteristica di snervamento dell'acciaio  $f_{p(1)k}$ , fattorizzata con il coefficiente parziale  $\gamma_s = 1.15$ , ovvero :

$$FS = \frac{f_{p(1)k} A n_{tr}}{1.15 \cdot P_d} \geq 1.00$$

dove:

$f_{p(1)k}$  : trazione caratteristica dell'acciaio dei trefoli, all'1% di deformazione totale

A : area di ciascun trefolo

$n_{tr}$  : numero di trefoli per tirante

### 3.4.3. VERIFICA DELLE TRAVI DI RIPARTIZIONE

La verifica delle travi di ripartizione è condotta con riferimento alle massime sollecitazioni di analisi relative alle combinazioni STR.

Ai fini del calcolo, ciascuna trave è caratterizzata da uno schema statico tipico di trave continua su più appoggi, sollecitata da un carico distribuito uniforme pari alla reazione del generico tirante  $N_q$  diviso il relativo interasse  $i$ . In considerazione dello schema statico, la verifica dimensionante è quella fatta in prossimità del generico appoggio (tirante), in corrispondenza del quale, i profili costituenti la trave sono sollecitati a taglio e flessione.

A favore di sicurezza si considera la trave semplicemente appoggiata sulla luce di 3.00 metri, pari all'interasse dei tiranti.

### 3.4.4. VERIFICA DEI MICROPALI

La verifica dei micropali è condotta analogamente alla verifica delle travi di ripartizione con riferimento alle massime sollecitazioni di Analisi relative alle combinazioni STR restituite dal programma di calcolo utilizzato.

## 4. CARATTERISTICHE DELLA PARATIA

### 4.1. PARATIA IN MICROPALI

Le caratteristiche della paratia risultano le seguenti:

- micropali con perforazione verticale di diametro pari a  $\phi$  300;
- lunghezza della palificata pari a metri 15.00 valutata a partire dall'estradosso del terreno di spinta di monte (approssimativamente la quota di estradosso del cordolo di sommità in calcestruzzo)
- interasse dei pali pari a 40 centimetri
- armatura tubolare realizzata con tubo di diametro esterno  $\phi$  193.70 e spessore 10.00 millimetri
- modalità di riempimento del foro a gravità

A favore di sicurezza si trascura l'effetto della presenza del calcestruzzo ai fini della rigidità e della resistenza del micropalo.

La maschera rappresentativa dei dati considerati nel calcolo è la seguente:

**Figura 13 : caratteristiche della paratia**

### 4.2. TIRANTI DI ANCORAGGIO

Si prevede una duplice fila di tiranti di ancoraggio così costituiti:

Tirante a quota -1.50 :

- tirante a 4 trefoli da 0.60"
- interasse dei tiranti pari a metri 3.00

- quota dell'asse della testa dei tiranti dalla sommità della paratia (quota di estradosso del terreno di monte) pari a metri 1.50
- inclinazione dei tiranti pari a 15° rispetto all'orizzontale
- lunghezza della parte passiva pari a 8.00 metri
- lunghezza della parte attiva pari a metri 12.00
- lunghezza complessiva del tirante pari a 20.00 metri
- tiro iniziale del tirante pari a 360 kN
- diametro della perforazione pari a  $\phi$  240
- metodo di iniezione ripetuta e selettiva (IRS)

Tirante a quota -4.00 :

- tiranti a 4 trefoli da 0.60"
- interasse dei tiranti pari a metri 3.00
- quota dell'asse della testa dei tiranti dalla sommità della paratia (quota di estradosso del terreno di monte) pari a metri 4.00
- inclinazione dei tiranti pari a 15° rispetto all'orizzontale
- lunghezza della parte passiva pari a 6.00 metri
- lunghezza della parte attiva pari a metri 16.00
- lunghezza complessiva del tirante pari a 22.00 metri
- tiro iniziale del tirante pari a 500 kN
- diametro della perforazione pari a  $\phi$  240
- metodo di iniezione ripetuta e selettiva (IRS)

Tirante a quota -6.00 :

- tiranti a 4 trefoli da 0.60"
- interasse dei tiranti pari a metri 3.00
- quota dell'asse della testa dei tiranti dalla sommità della paratia (quota di estradosso del terreno di monte) pari a metri 4.00
- inclinazione dei tiranti pari a 15° rispetto all'orizzontale
- lunghezza della parte passiva pari a 6.00 metri
- lunghezza della parte attiva pari a metri 16.00
- lunghezza complessiva del tirante pari a 22.00 metri
- tiro iniziale del tirante pari a 500 kN
- diametro della perforazione pari a  $\phi$  240
- metodo di iniezione ripetuta e selettiva (IRS)

I valori delle lunghezze libere dei tiranti, determinate in fase statica mediante costruzione geometrica al fine di garantire l'ancoraggio al di fuori del cono di spinta attivo, sono stati incrementati per tener conto della fase sismica secondo l'espressione:

$$- Le=Ls (1+1.5amax/g) \quad [NTC2018 \text{ par.7.11.6.4}]$$

La maschera rappresentativa dei dati considerati nel calcolo è la seguente :

Lista tiranti											
Nome	Muro	Z [m]	Sezione	L. Libera [m]	L. Bulbo (Lfix) [m]	Bulbo deformabile [%]	Diametro Perforazione [m]	Angolo [°]	Passo orizz. [m]	Precarico [kN]	Aderenza Personalizzata
fila tirante 1	LEFT	-1.50	tirante 4 trefoli	10.00	12.00	50	0.24	15.00	3	360	No
fila tirante 2	LEFT	-4.00	tirante 4 trefoli	6.00	16.00	50	0.24	15.00	3	500	No
fila tirante 3	LEFT	-6.00	tirante 4 trefoli	6.00	16.00	50	0.24	15.00	3	500	No

Metodo di Iniezione	Alpha	Qskin [kPa]	Vincolo Permanente	Comportamento Plastico	Carico Ultimo [kN]	Connetti a nodo slave	Connetti a trave di ripartizione	Nome Trave di Ripartizione	Sezione Trave di Ripartizione
IRS	1	150	No	No		No	Si	trave fila 1	DOUBLE HE 200B MAT. S275
IRS	1	150	No	No		No	Si	trave fila 2	DOUBLE HE 200B MAT. S275
IRS	1	150	No	No		No	Si	trave fila 3	DOUBLE HE 200B MAT. S275

**Figura 14 : caratteristiche dei tiranti**

### 4.3. TRAVE DI CONTRASTO

Come trave di contrasto si adotta un profilo in acciaio costituito da nr. 2 travi HEB 200 in acciaio S275 accoppiate, adeguatamente collegate da calastrelli e con piastre dotate di cunei in corrispondenza delle testate per compensare l'inclinazione del tirante.

A favore di sicurezza si è considerato un vincolo di semplice appoggio in corrispondenza delle estremità del campo da 3.00 metri relativo all'interasse dei tiranti.

## 5. ANALISI DEI CARICHI E DEI SOVRACCARICHI

Al fini del calcolo sono state considerate le sollecitazioni dovute alla spinta dei terreni, secondo la formulazione proposta da Paratie in condizioni di comportamento elasto plastico.

### 5.1. PRESENZA DI FALDA

Sulla base di quanto indicato nella descrizione geologica e geotecnica del sito, si considera la falda attestata ad una profondità inferiore al piede della palificata e pertanto non significativa ai fini del calcolo.

## 6. CODICI DI CALCOLO

Il calcolo e la verifica delle delle opere in esame sono stati condotti con l'ausilio del software PARATIE PLUS 23.0.6, distribuito da CeAS s.r.l. di Milano; per le verifiche di stabilità globale si è utilizzato il modulo aggiuntivo "VSP".

## 7. CALCOLO DELLA STRUTTURA

### 7.1. FASI DI LAVORO

Il calcolo viene condotto in condizioni non lineari agli elementi finiti dell'interazione terreno – struttura è stato effettuato passo per passo, considerando la seguente successione di fasi di calcolo (tutte le quote espresse sono relative e riferite alla testa della paratia) :

PROGETTAZIONE ATI:

**GPI** INGEGNERIA  
GESTIONE PROGETTI INGEGNERIA srl

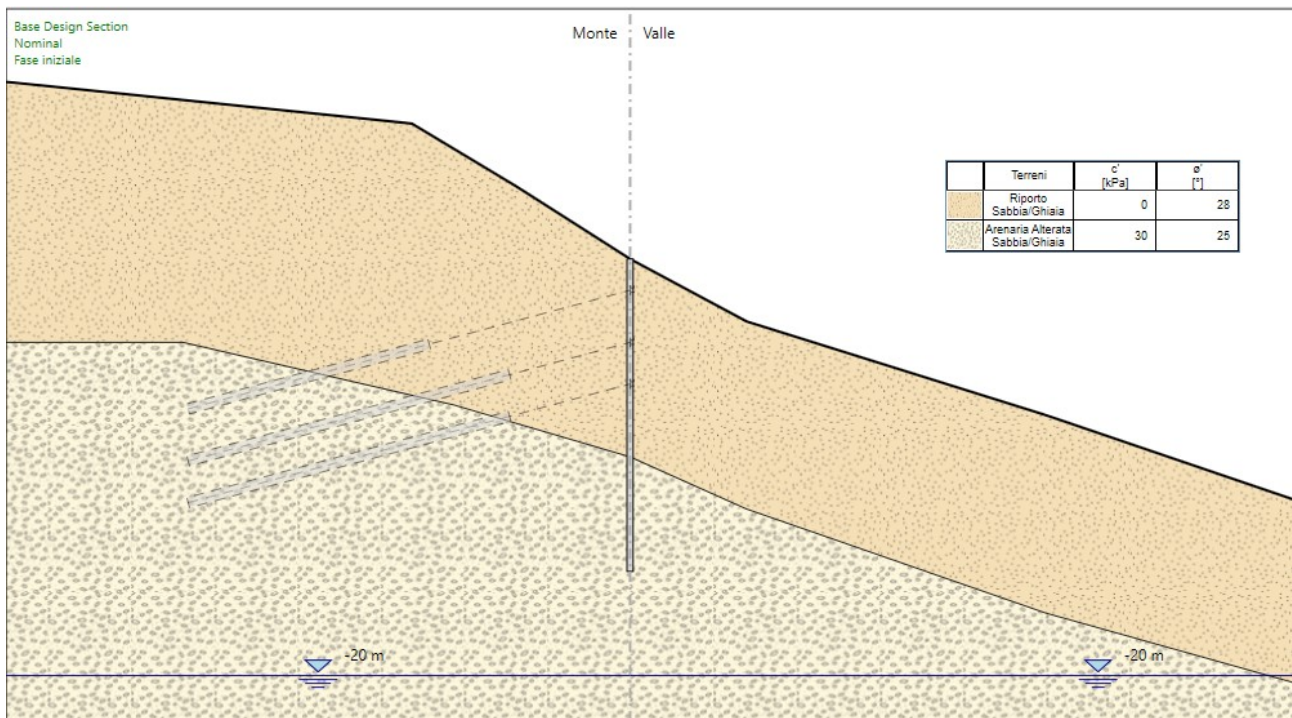


cooprogetti

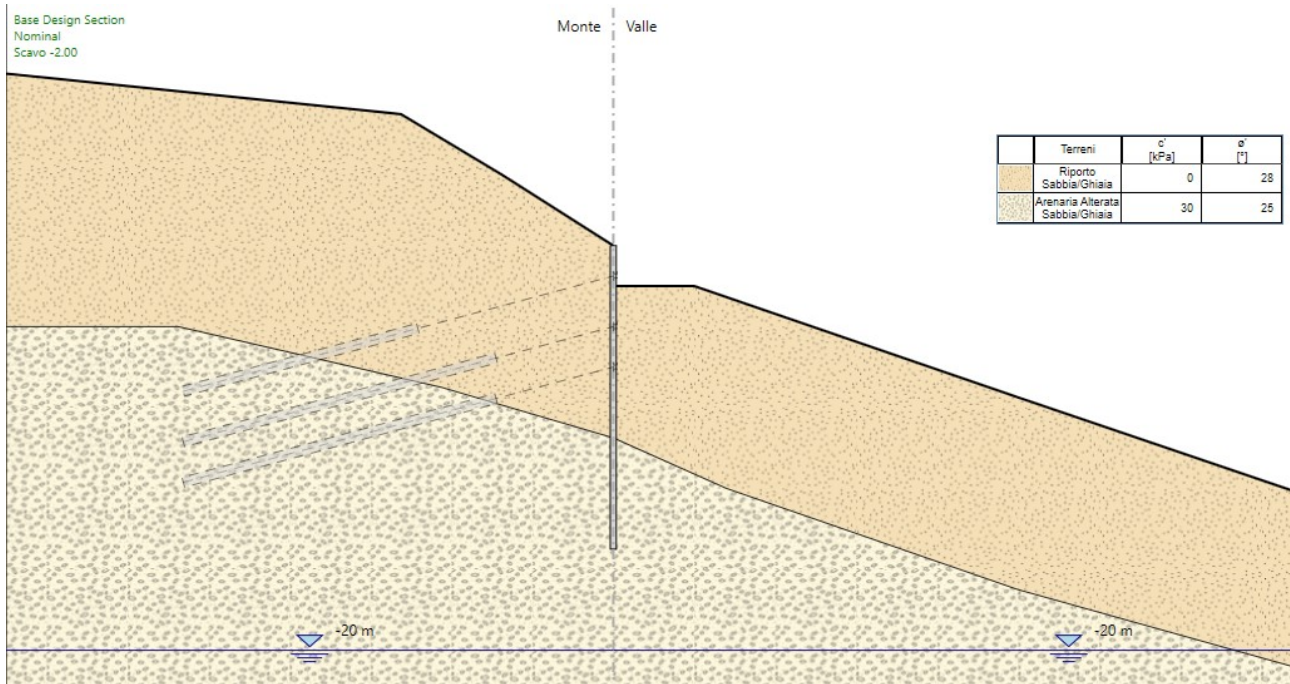


1. Preparazione del piano di imposta dei pali (quota 0.00 metri) e realizzazione dei pali costituenti la paratia
2. Scavo a quota -2.00 metri dal p.c.
3. Realizzazione del primo ordine di tiranti
4. Scavo a quota -4.50 metri dal p.c.
5. Realizzazione del secondo ordine di tiranti
6. Successivo scavo a quota -6.10 metri dal p.c.
7. Realizzazione del terzo ordine di tiranti
8. Scavo definitivo a quota -7.00 metri dal p.c.
9. Approfondimento di scavo pari a circa 0.50 metri rispetto alla quota finita minima di esercizio dell'opera

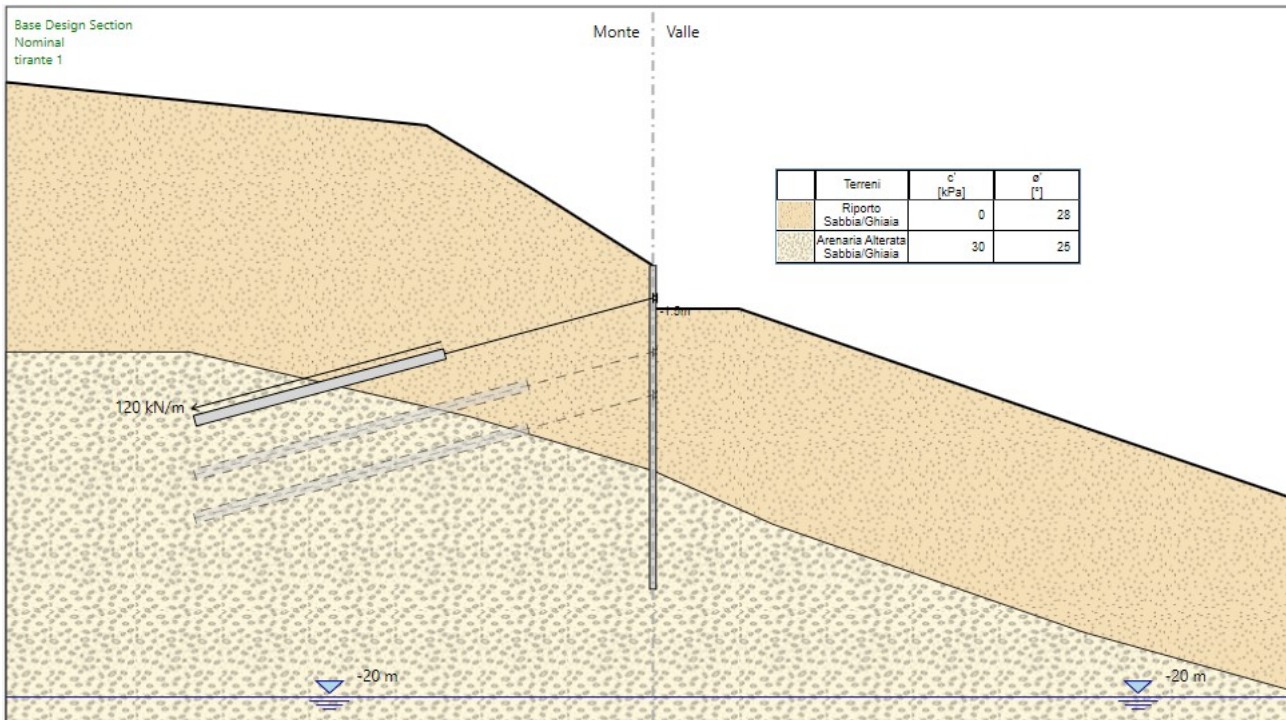
Nel seguito si riportano gli schemi utilizzati nel calcolo rappresentativi delle fasi precedentemente descritte :



**Figura 15 : fase di calcolo nr. 1**

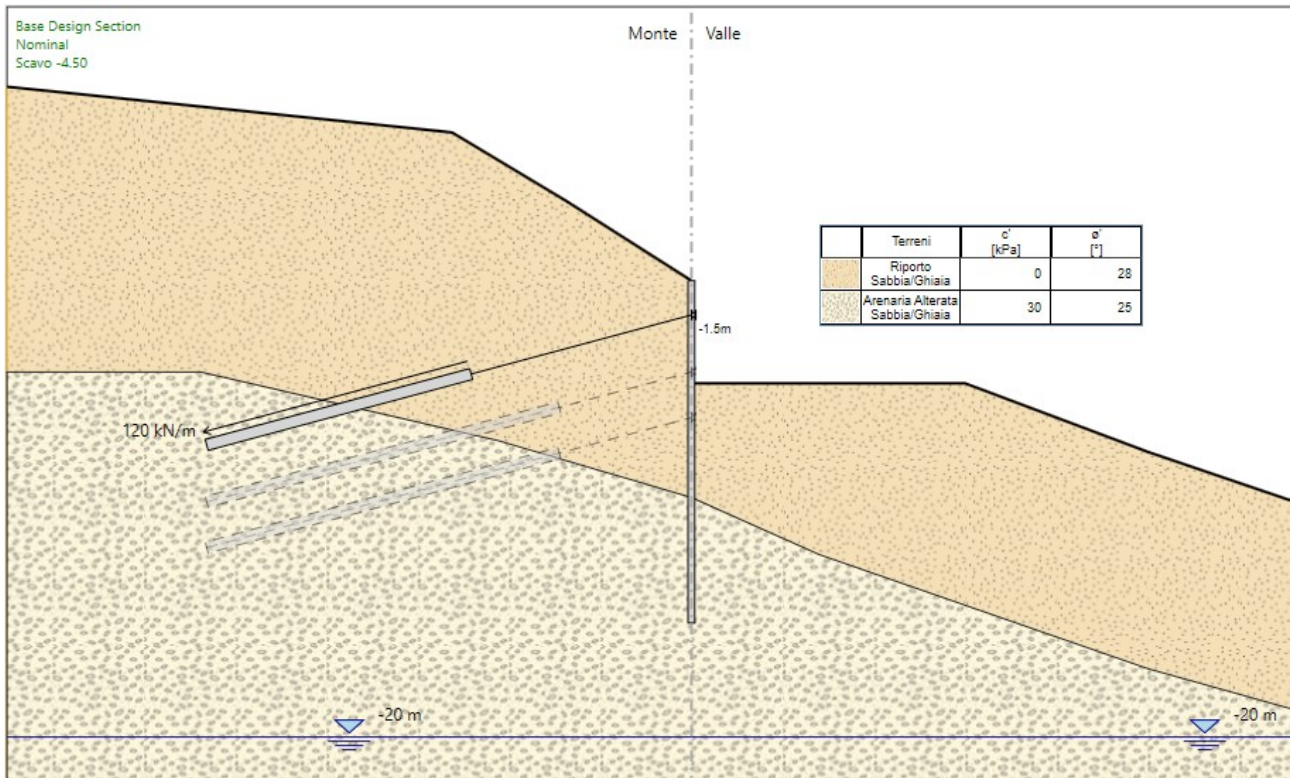


**Figura 16 : fase di calcolo nr. 2**

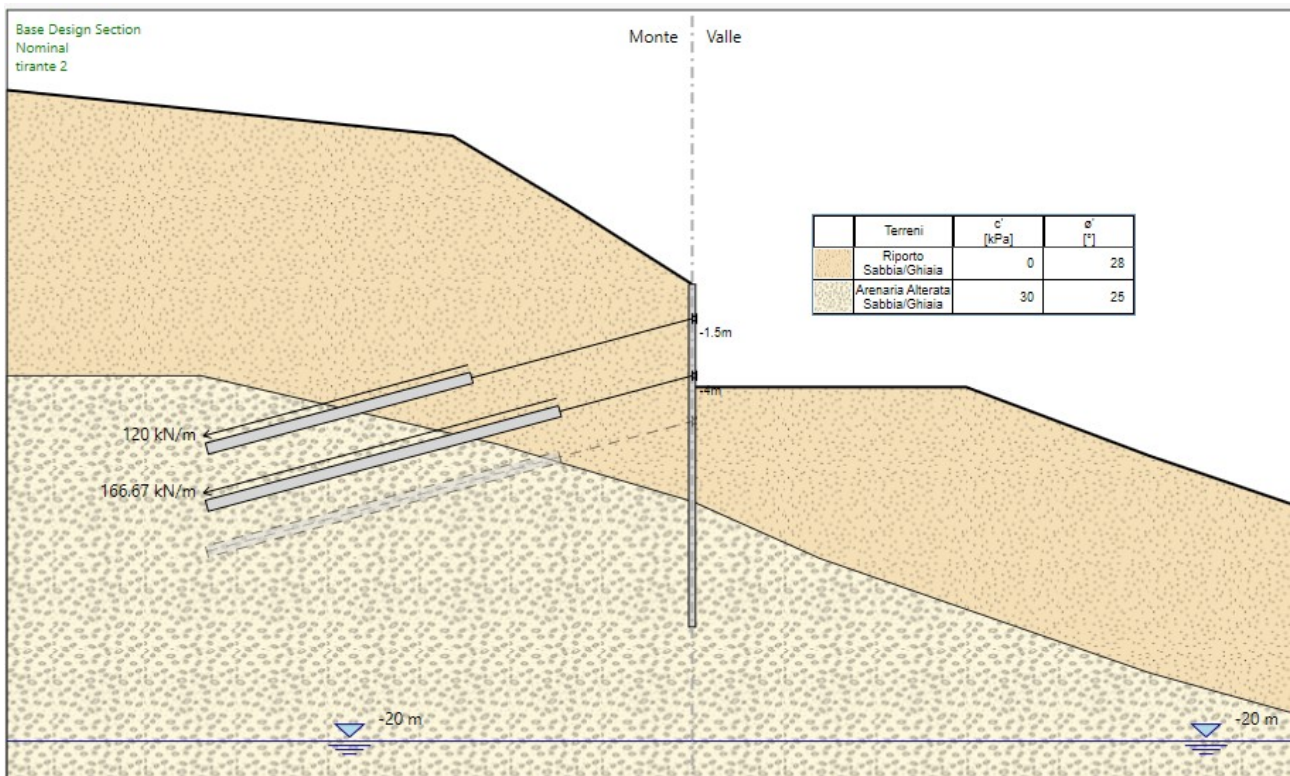


**Figura 17 : fase di calcolo nr. 3**

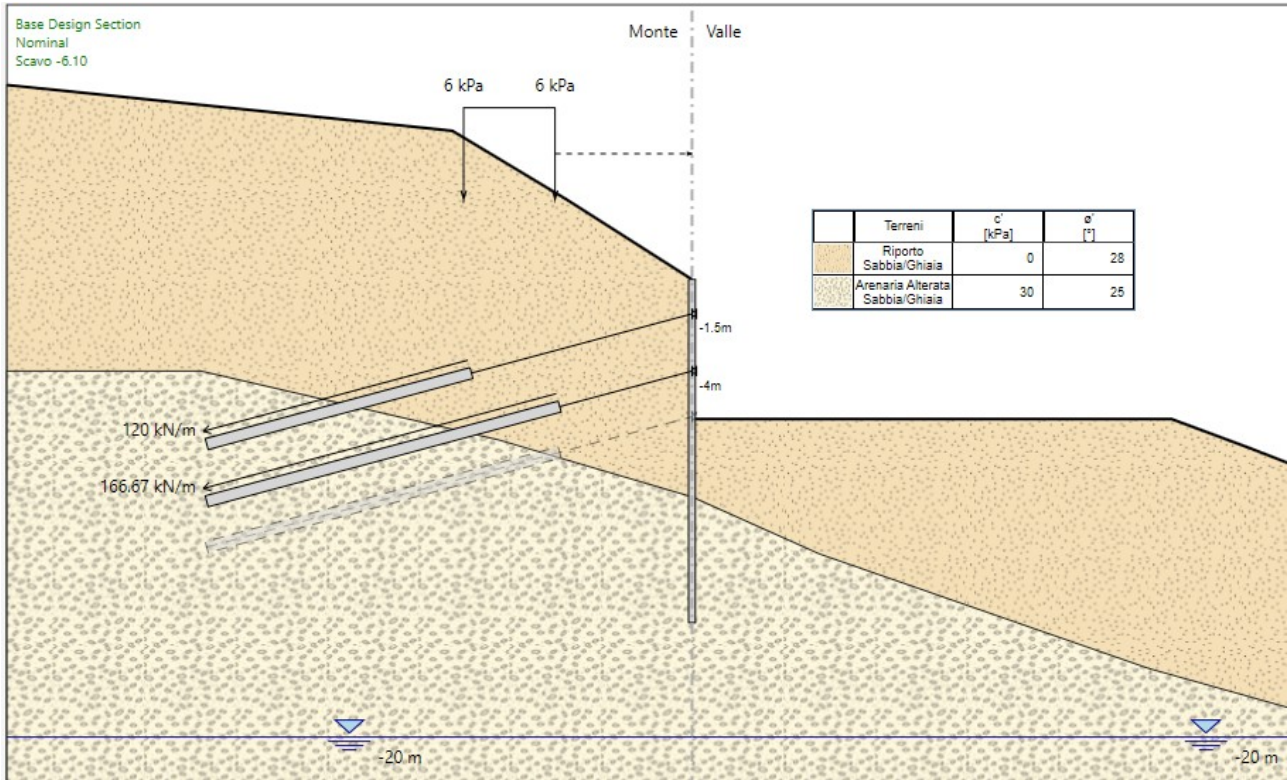




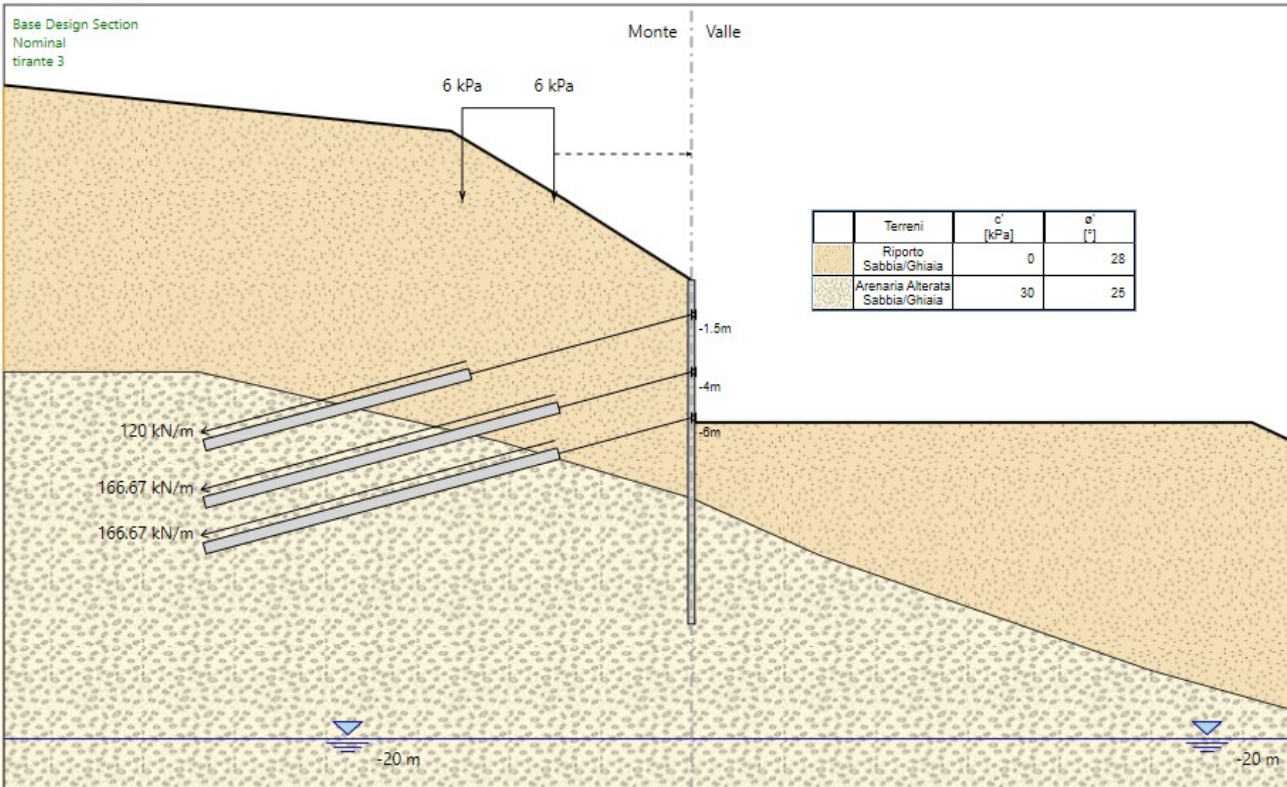
**Figura 18 : fase di calcolo nr. 4**



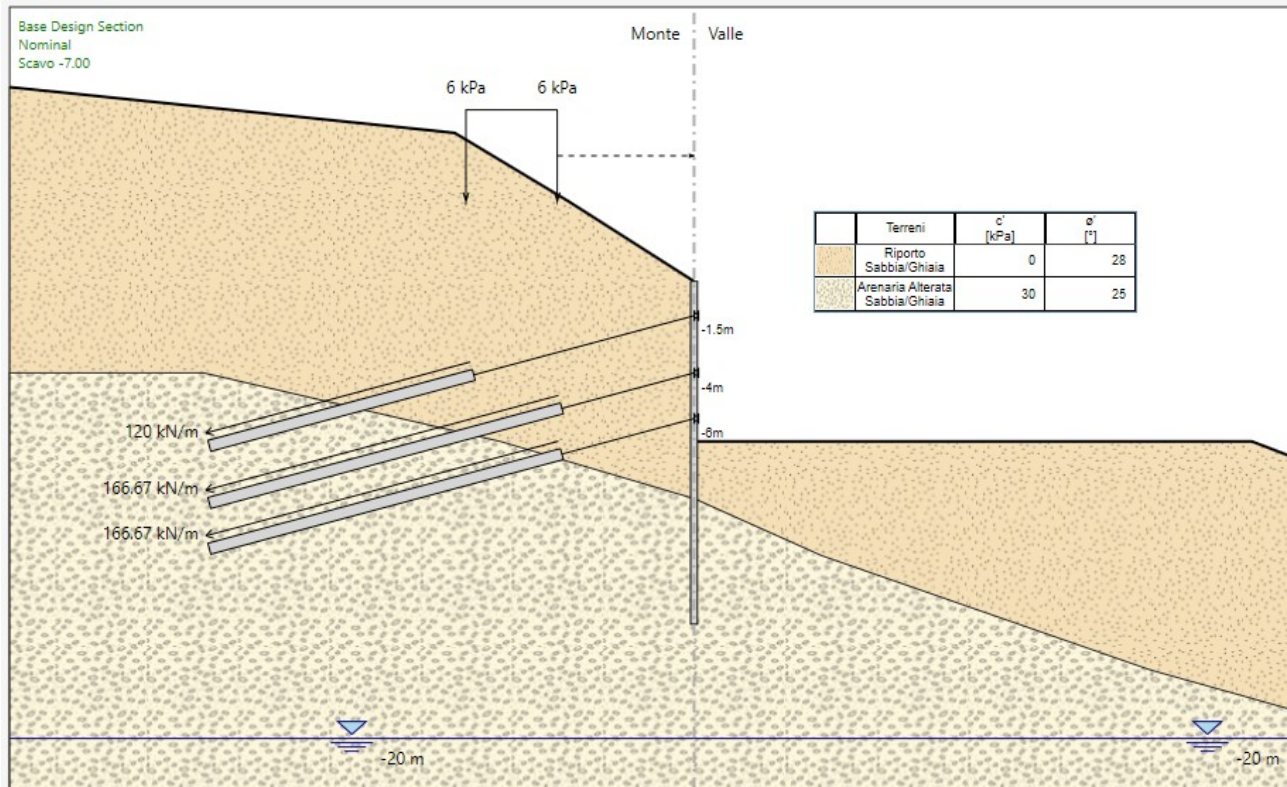
**Figura 19 : fase di calcolo nr. 5**



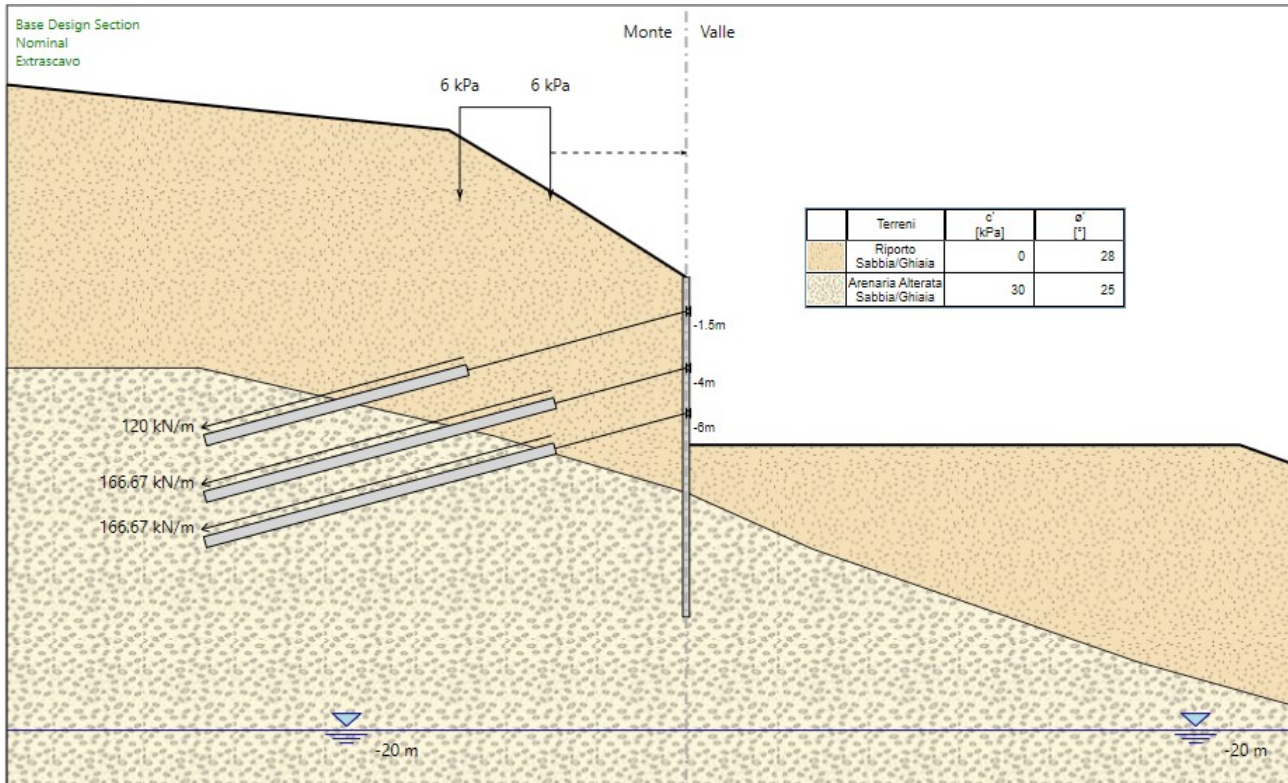
**Figura 20 : fase di calcolo nr. 6**



**Figura 21 : fase di calcolo nr. 7**



**Figura 22 : fase di calcolo nr. 8**



**Figura 23 : fase di calcolo nr. 9**

La condizione di extrascavo, prescritto al punto 6.5.2.2 delle NTC2018 e valutato pari a circa 0.50 metri, superiore al valore del 10% della differenza di quota fra il livello inferiore di vincolo e il fondo scavo medio nella palificata, ed è stato considerata compresa all'interno della suddetta assunzione di calcolo (fase 9).

## 7.2. COMBINAZIONI DI CARICO

Le verifiche geotecniche e strutturali sono state condotte considerando le seguenti combinazioni, di carattere generale ed in accordo con la Norma:

- SLE – RARE (deformazioni);
- SLU – A1 + M1 + R1 (verifiche strutturali);
- SLU – A1 + M1 + R3 (verifica a sfilamento dei tiranti);
- SLU – A2 + M2 + R1 (verifiche geotecniche);
- SLU – A2 + M2 + R2 (verifica di stabilità globale);

Nel seguito si riporta la matrice delle combinazioni assunte :

### Coefficienti A

PROGETTAZIONE ATI:

**GPINGEGNERIA**  
GESTIONE PROGETTI INGEGNERIA srl



cooprogetti



Nome	Carichi Permanenti Sfavorevoli (F_dead_load_unfavour)	Carichi Permanenti Favorevoli (F_dead_load_favour)	Carichi Variabili Sfavorevoli (F_live_load_unfavour)	Carichi Variabili Favorevoli (F_live_load_favour)	Carico Sismico (F_seism_load)	Pressioni Acqua Lato Monte (F_WaterDR)	Pressioni Acqua Lato Valle (F_WaterRes)	Carichi Permanenti Destabilizzanti (F_UPL_GDStab)	Carichi Permanenti Stabilizzanti (F_UPL_GStab)	Carichi Variabili Destabilizzanti (F_UPL_QDStab)	Carichi Permanenti Destabilizzanti (F_HYD_GDStab)	Carichi Permanenti Stabilizzanti (F_HYD_GStab)	Carichi Variabili Destabilizzanti (F_HYD_QDStab)
	Simbolo	$\gamma_G$	$\gamma_G$	$\gamma_Q$	$\gamma_Q$	$\gamma_{QE}$	$\gamma_G$	$\gamma_G$	$\gamma_{Gdst}$	$\gamma_{Gstb}$	$\gamma_{Qdst}$	$\gamma_{Gdst}$	$\gamma_{Gstb}$
Nominal	1	1	1	1	1	1	1	1	1	1	1	1	1
NTC2018: SLE (Rara/Frequente/Quasi Permanente)	1	1	1	1	0	1	1	1	1	1	1	1	1
NTC2018: A1+M1+R1 (R3 per tiranti)	1.3	1	1.5	1	0	1.3	1	1	1	1	1.3	0.9	1
NTC2018: A2+M2+R1	1	1	1.3	1	0	1	1	1	1	1	1.3	0.9	1
NTC2018: SISMICA STR	1	1	1	1	1	1	1	1	1	1	1	1	1
NTC2018: SISMICA GEO	1	1	1	1	1	1	1	1	1	1	1.3	0.9	1

### Coefficienti M

Nome	Parziale su $\tan(\phi)$ (F_Fr)	Parziale su c' (F_eff_cohe)	Parziale su Su (F_Su)	Parziale su qu (F_qu)	Parziale su peso specifico (F_gamma)
Simbolo	$\gamma_\phi$	$\gamma_c$	$\gamma_{cu}$	$\Gamma_{qu}$	$\Gamma_\gamma$
Nominal	1	1	1	1	1
NTC2018: SLE (Rara/Frequente/Quasi Permanente)	1	1	1	1	1
NTC2018: A1+M1+R1 (R3 per tiranti)	1	1	1	1	1
NTC2018: A2+M2+R1	1.25	1.25	1.4	1	1
NTC2018: SISMICA STR	1	1	1	1	1
NTC2018: SISMICA GEO	1	1	1	1	1

### Coefficienti R

Nome	Parziale resistenza terreno (es. Kp) (F_Soil_Res_walls)	Parziale resistenza Tiranti permanenti (F_Anch_P)	Parziale resistenza Tiranti temporanei (F_Anch_T)	Parziale elementi strutturali (F_wall)
Simbolo	$\gamma_{Re}$	$\gamma_{ap}$	$\Gamma_{at}$	
Nominal	1	1	1	1
NTC2018: SLE (Rara/Frequente/Quasi Permanente)	1	1	1	1
NTC2018: A1+M1+R1 (R3 per tiranti)	1	1.2	1.1	1
NTC2018: A2+M2+R1	1	1.2	1.1	1
NTC2018: SISMICA STR	1	1.2	1.1	1

PROGETTAZIONE ATI:

**GPI INGEGNERIA**  
 GESTIONE PROGETTI INGEGNERIA srl



cooprogetti



Nome	Parziale resistenza terreno (es. Kp) (F_Soil_Res_walls)	Parziale resistenza Tiranti permanenti (F_Anch_P)	Parziale resistenza Tiranti temporanei (F_Anch_T)	Parziale elementi strutturali (F_wall)
Simbolo	$\gamma_{Re}$	$\gamma_{ap}$	$\Gamma_{at}$	
NTC2018: SISMICA GEO	1	1.2	1.1	1

## 8. RISULTATI OTTENUTI

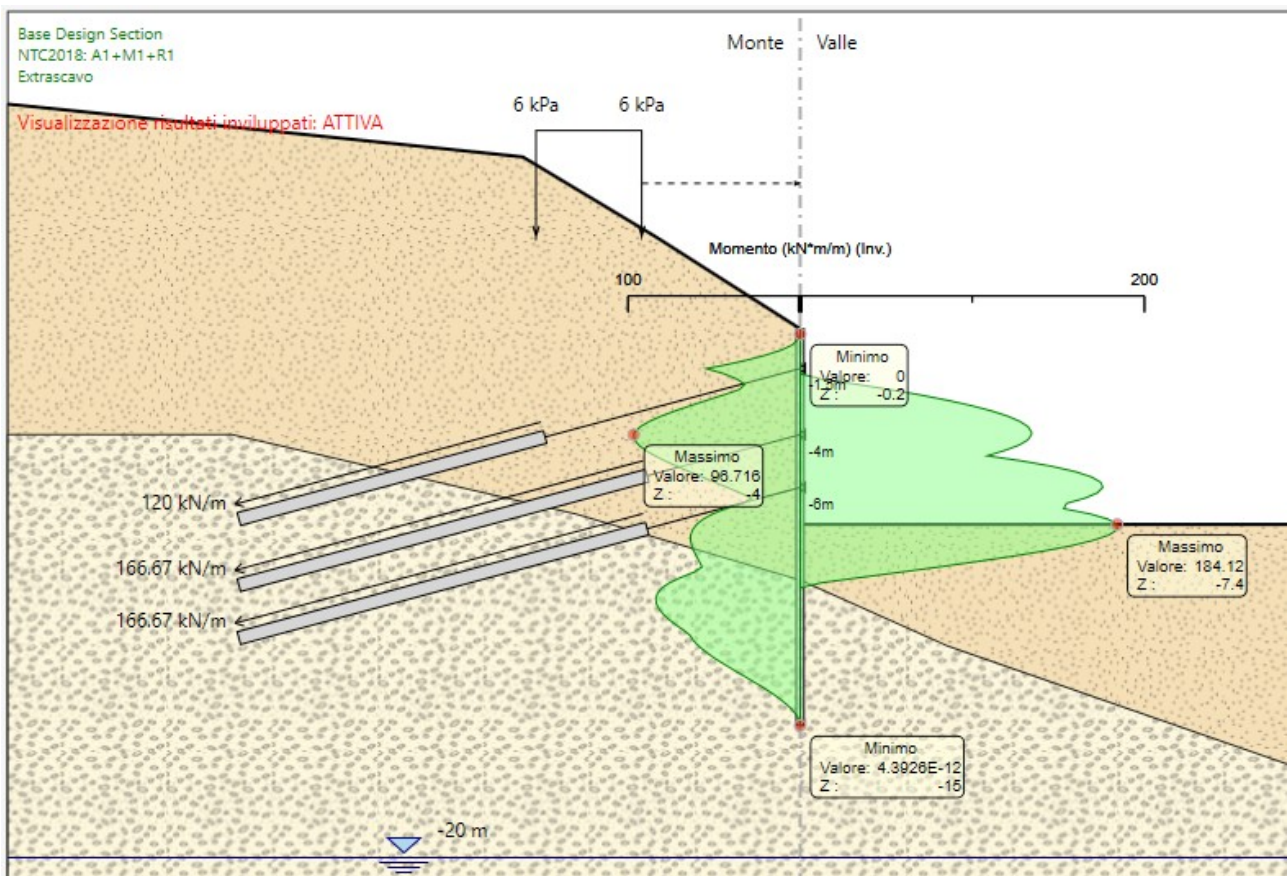
Le fasi operative di analisi precedentemente riportate, sono state calcolate in maniera ripetuta per le diverse combinazioni di carico precedentemente viste.

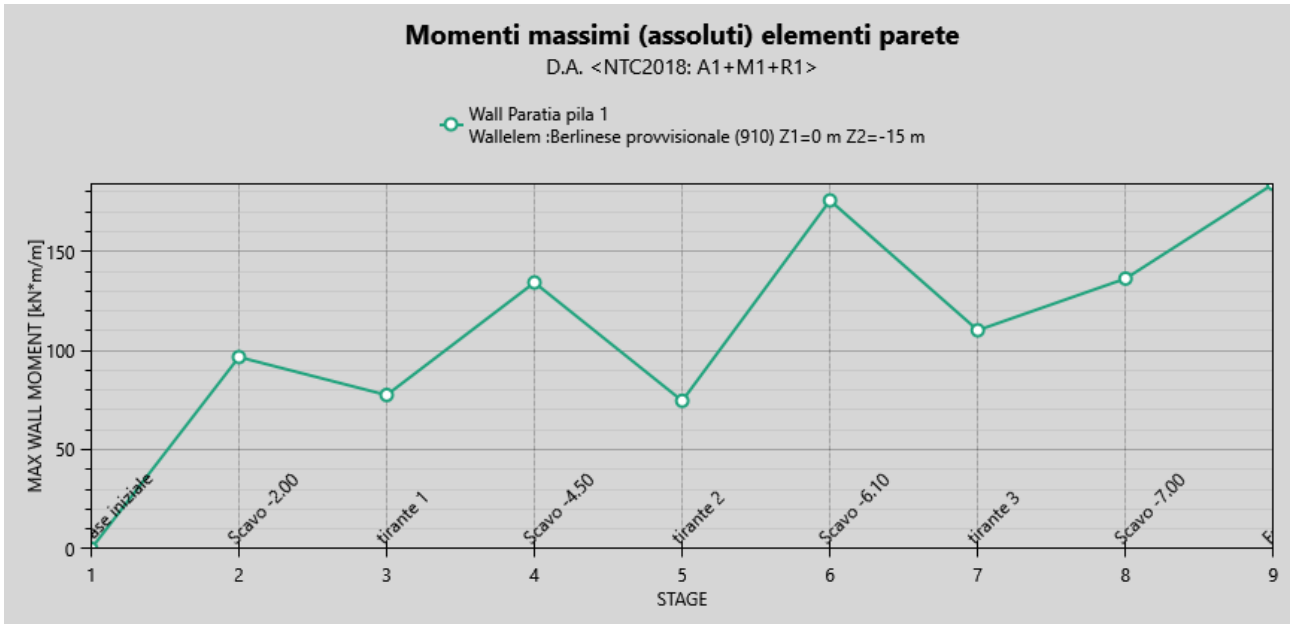
Si riportano, di seguito, i risultati delle analisi numeriche condotte sulla paratia. I calcoli sono stati effettuati con l'ausilio del programma Paratie Plus 23.0.6 di Ce.A.S s.r.l.

### 8.1. VERIFICHE STRUTTURALI PALI

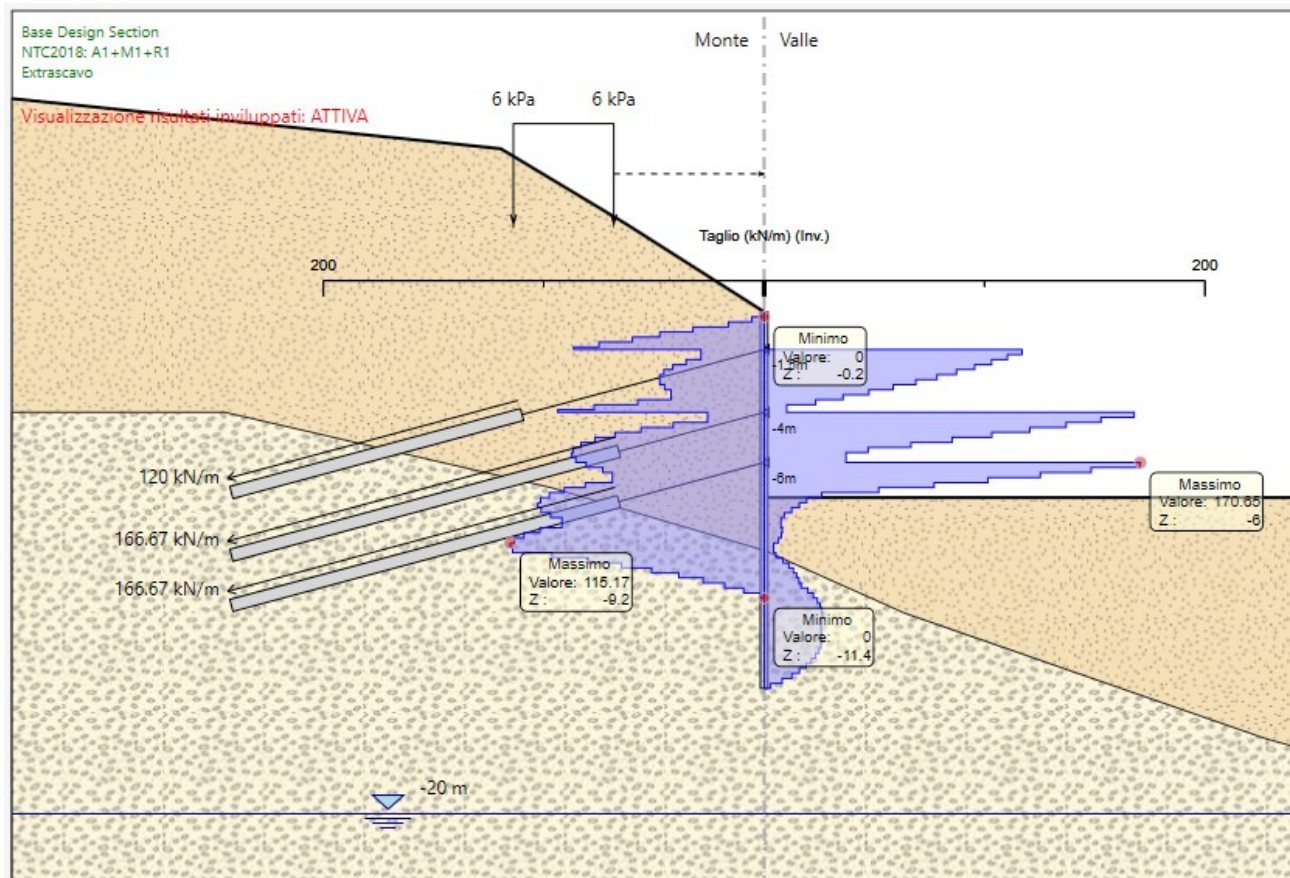
Si riportano i grafici delle varie sollecitazioni ottenuti dal programma di calcolo per le combinazioni strutturali in condizioni statiche e sismiche.

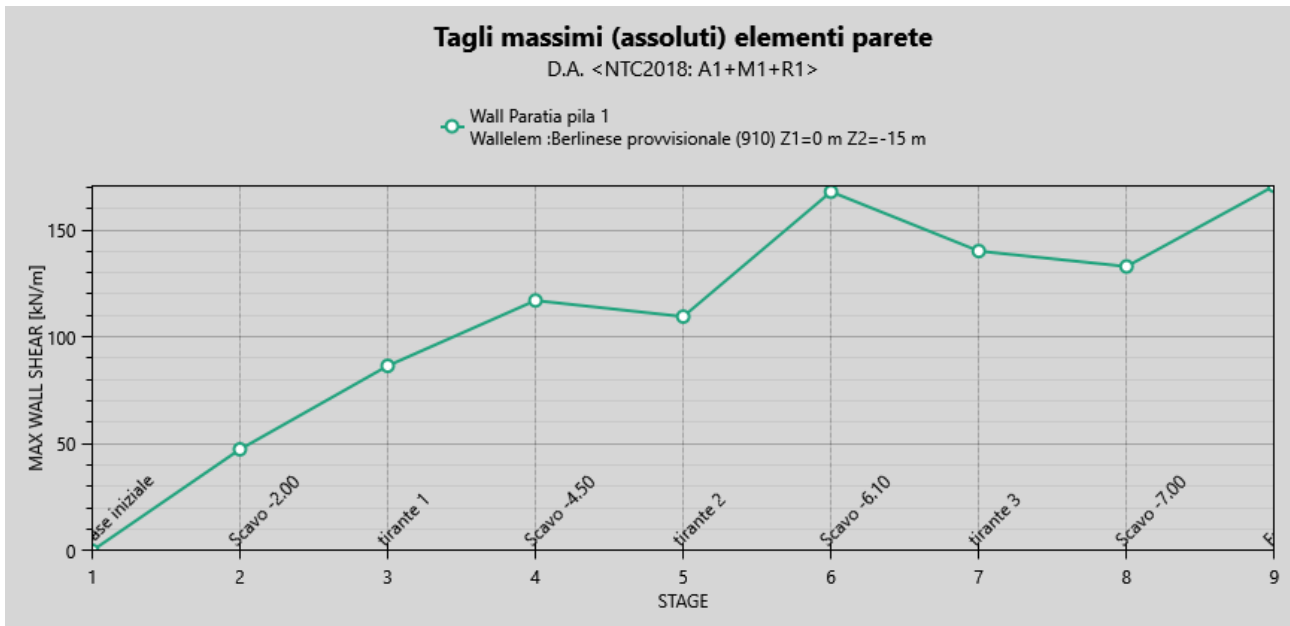
Si riportano i grafici delle varie sollecitazioni ottenuti dal programma di calcolo per le combinazioni strutturali in condizioni statiche e sismiche.





**Figura 24: inviluppo del momento flettente per la combinazione A1+M1+R1 per gli step da 1 a 10 (scavo completato + extrascavo)**





**Figura 25: inviluppo dello sforzo di taglio per la combinazione A1+M1+R1 per gli step da 1 a 10 (scavo completato + extrascavo)**

A metro lineare, le massime sollecitazioni di calcolo sono pari a :

$$M_d = 184.12 \text{ kNm/m (A1+M1+R1- step 9)}$$

$$V_d = 170.650 \text{ kN/m (A1+M1+R1- step 6)}$$

Sul singolo micropalo (interasse 0.40 m):

$$M_d = 73.65 \text{ kNm}$$

$$V_d = 68.26 \text{ kN}$$

### 8.1.1. VERIFICA DELL'ARMATURA TUBOLARE

I micropali sono dotati di una armatura tubolare realizzata con tubo di diametro esterno  $\phi$  193.70 e spessore 10.00 millimetri

Allo stato limite ultimo le sollecitazioni flettenti e di azione tagliante massime ricavato dagli inviluppi delle sollecitazioni risultano:

$$M_d = 73.65 \text{ kNm}$$

$$V_d = 68.26 \text{ kN}$$

A favore di sicurezza tali valori si considerano sincroni sulla medesima sezione trasversale.

I parametri di resistenza risultano i seguenti :





## Proprietà della sezione trasversale

# CHS 193.7x10.0

### Geometria

Diametro	d	193.7	mm
Spessore	t	10.0	mm

### Area della sezione

Area della sezione	A	57.70	cm <sup>2</sup>
--------------------	---	-------	-----------------

### Flessione

Area moment of inertia about y-axis	$I_y$	2442.00	cm <sup>4</sup>
Polar area moment of inertia	$I_p$	4884.00	cm <sup>4</sup>
Raggio di inerzia intorno all'asse y	$i_y$	65.0	mm
Raggio di inerzia polare	$i_p$	91.9	mm
Momento statico intorno all'asse y	max $S_y$	83.24	cm <sup>3</sup>
Modulo di resistenza elastico intorno all'asse y	$W_y$	252.00	cm <sup>3</sup>

### Taglio

Area di taglio in direzione y	$A_y$	29.33	cm <sup>2</sup>
-------------------------------	-------	-------	-----------------

### Torsione

Costante torsionale	$I_t$	4883.00	cm <sup>4</sup>
Costante torsionale (St. Venant)	$I_{t,StVen}$	15.62	cm <sup>4</sup>
Costante torsionale (Bredt)	$I_{t,Bredt}$	4867.38	cm <sup>4</sup>
Modulo di resistenza per torsione	$W_t$	504.00	cm <sup>3</sup>

### Plasticità

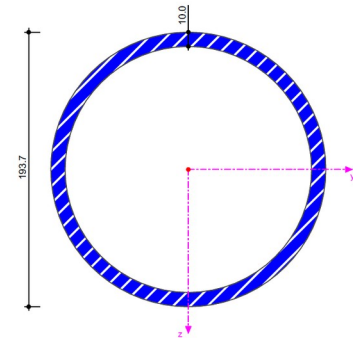
Modulo di resistenza plastico intorno all'asse y	$W_{pl,y}$	338.00	cm <sup>3</sup>
Coeff. di forma plastico intorno all'asse y	$\alpha_{pl,y}$	1.341	--
Area di taglio plastica in direzione y	$A_{pl,y}$	36.74	cm <sup>2</sup>
Forza normale plastica limite	$N_{pl}$	1356.365	kN
Plastic limiting shear force in y-direction	$V_{pl,y}$	498.478	kN
Plastic limiting bending moment about y-axis	$M_{pl,y}$	79.33	kNm

### Altri

Peso	G	45.3	kg/m
Area superficie per unità di lunghezza	$A_m$	0.609	m <sup>2</sup> /m
Volume	V	5770.00	cm <sup>3</sup> /m
Coefficiente della sezione	$A_m/V$	105.546	1/m
Area cella	$A_{cell}$	265.04	cm <sup>2</sup>

## CHS 193.7x10.0

- EN 10210-2:2006-04
- 



La tensione dell'acciaio risulta pertanto la seguente :  
 per azione flessionale :

$$\sigma_{Md} = \frac{73.65 \times 1000}{252.00} = 304.33 \text{ MPa}$$

Per azione di taglio :

$$\tau_{Vd} = 2.00 \times \frac{68.26}{57.70} \times 10 = 23.66 \text{ MPa}$$

La tensione ideale risulta:

$$\sigma_{idD} = \sqrt{304.33^2 + 3 \times 23.66^2} = 307.07 \text{ Mpa} < f_{yd} = f_{yk} / \gamma_{M0} = 355 / 1.05 = 338 \text{ N/mm}^2 \text{ (MPa)}$$

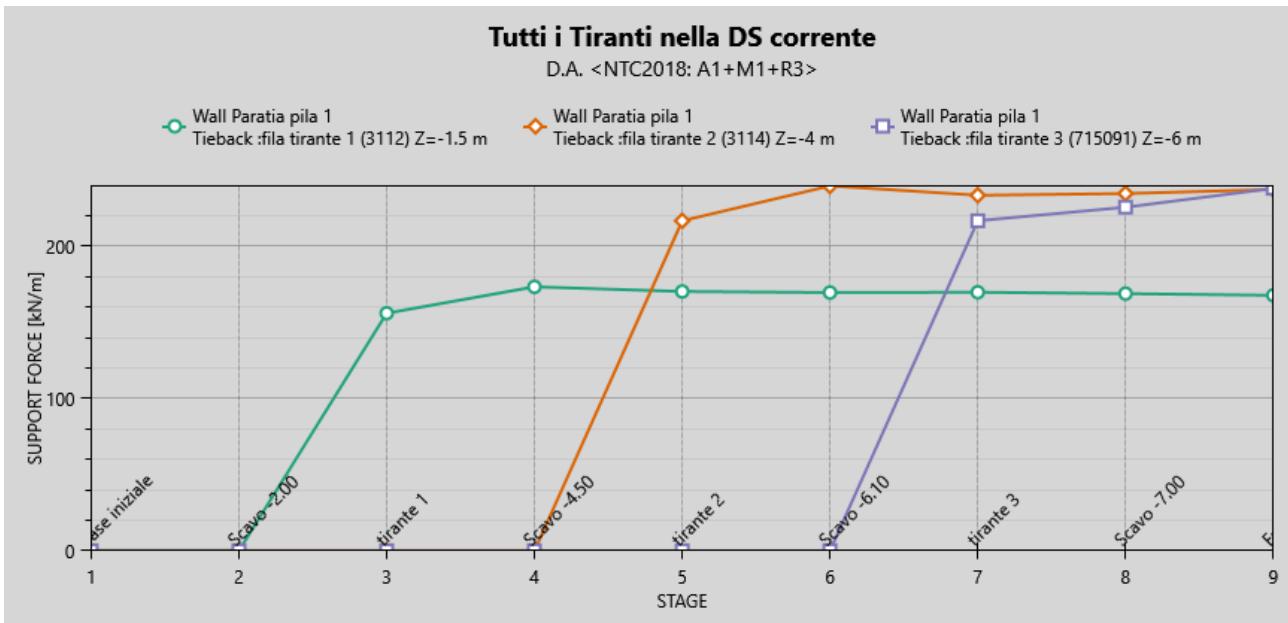
La verifica è soddisfatta.

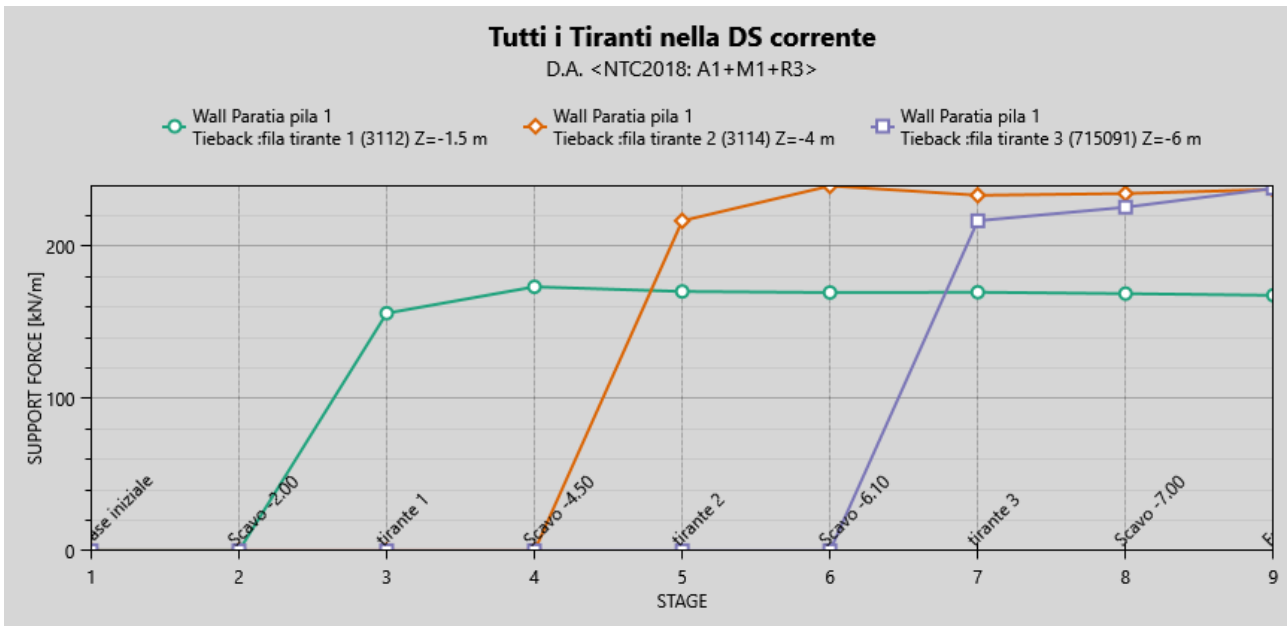
## 8.2. VERIFICHE TIRANTI

Si riporta un prospetto riassuntivo dei tiranti per le combinazioni :

A1+M1+R3

A2+M2+R1





Nel seguente schema si riassumono i casi considerati :

ordine	Distanza dalla testa del palo [m]	Interasse [m]	nr. trefoli	$\alpha$ [°]	$N_0$ [kN]	$N_{mi}$ [kN/m]	$N_{max}$ [kN]	$L_L$ [m]	$L_A$ [m]	$L_{tot}$ [m]	$\phi_p$ (mm)
Fila 1	1.50	3.00	4	15	360	173.32	519.97	10.00	12.00	22.00	240
Fila 2	4.00	3.00	4	15	500	289.62	718.85	6.00	16.00	22.00	240
Fila 3	6.00	3.00	4	15	500	287.98	713.93	6.00	16.00	22.00	240

Figura 26: tabella riassuntiva caratteristiche dei tiranti e sollecitazioni agenti

dove:

$i$  = interasse della fila di tiranti;

$\alpha$  = angolo di inclinazione rispetto al piano orizzontale;

$N_0$  = pretensione iniziale;

$N_{mi}$  = massima sollecitazione nel tirante a metro lineare;

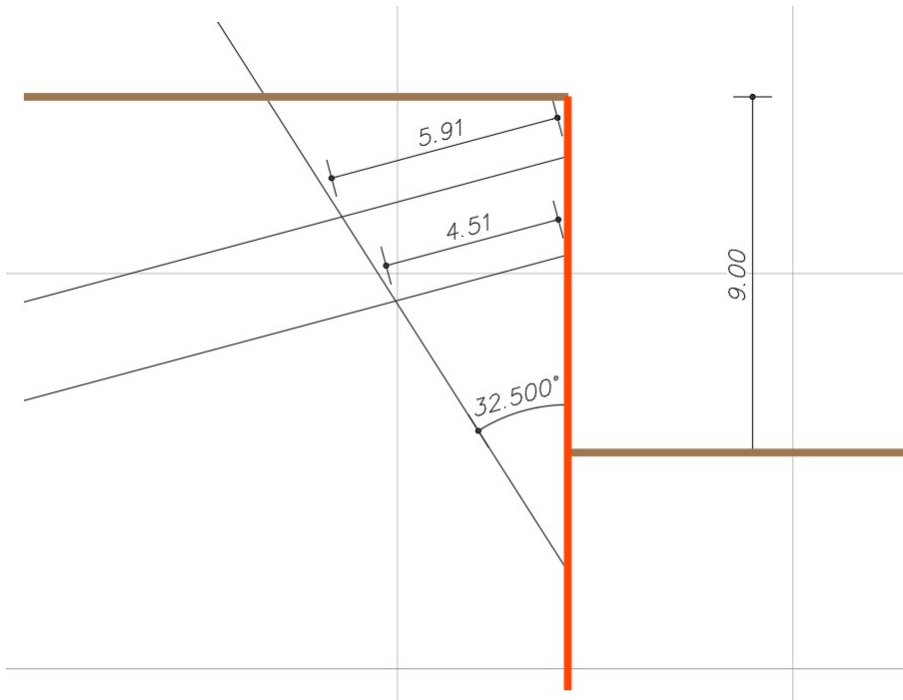
$N_{max}$  = massima sollecitazione nel tirante;

$L_L$  = lunghezza libera;

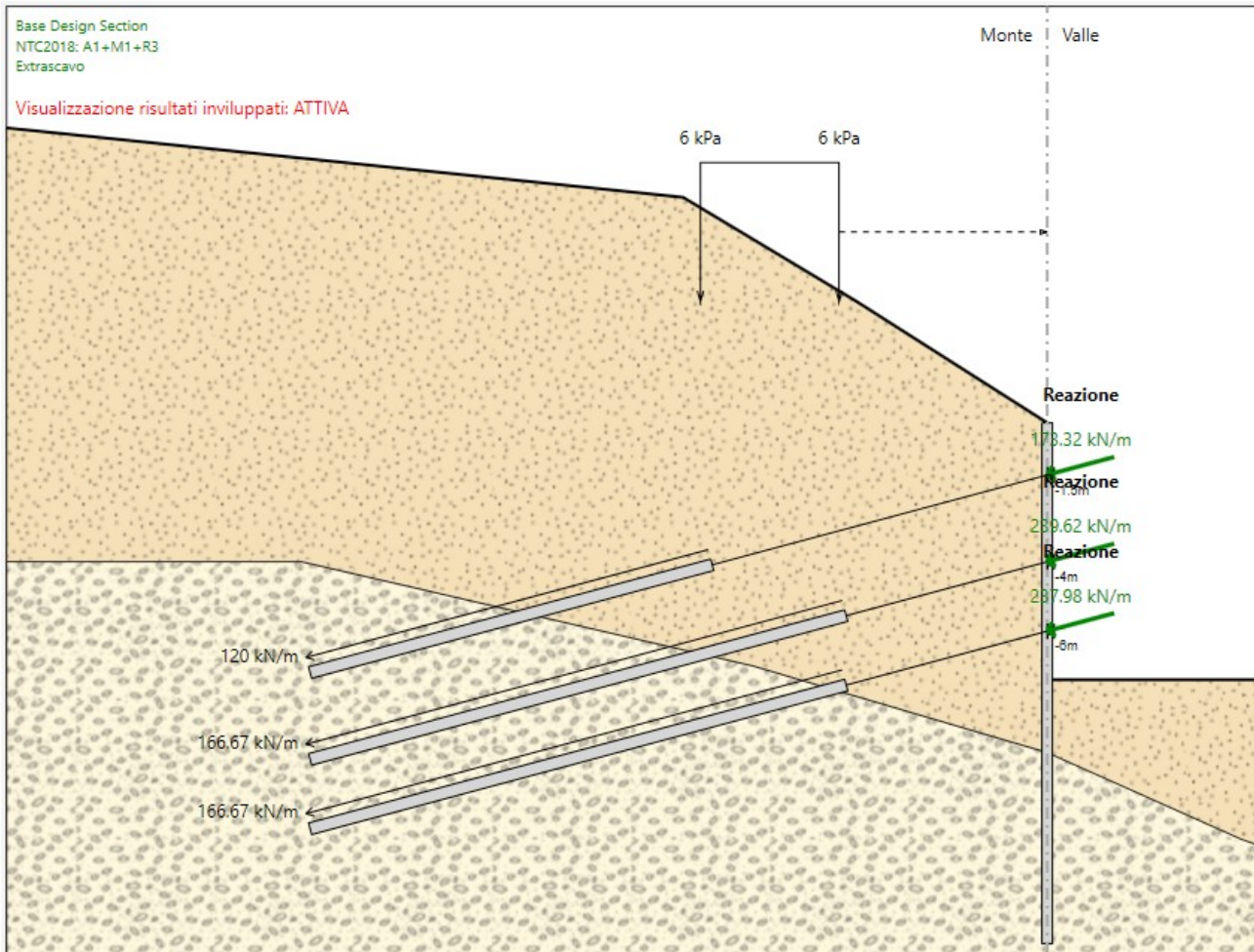
$L_A$  = lunghezza del bulbo di ancoraggio

$\phi_p$  = diametro di perforazione.

La lunghezza libera di ancoraggio in condizioni sismiche deve risultare almeno pari a quanto si desume dal seguente schema :



Si è verificata quindi la lunghezza libera pari a 10.00 metri per la fila 1 e pari a 6.00 metri per la fila 2.



**Figura 27: massimo tiro agente nei tiranti per la combinazione A1+M1+R1 e A2+M2+R1 (involuppo dei valori)**

### 8.2.1. VERIFICHE GEOTECNICHE

Si riportano di seguito le verifiche geotecniche dei tiranti, secondo la combinazione A1 + M1 + R3, considerando i seguenti coefficienti:

- $\xi = 1.8$
- $\gamma_R = 1.2$  (tiranti permanenti a favore di sicurezza)

Nei tiranti, la resistenza allo sfilamento dal terreno del bulbo è pari a:

$$L_A \cdot \pi \cdot D_s \cdot s_d = 1.455,96 \frac{kN}{tir} = 485,32 kN/m$$

Ammissibile in quanto superiore alla massima sollecitazione agente (pari a 289.62 kN/m) con :

- $D_s$  diametro di calcolo, pari:

- $\alpha\phi_p=0.33$  m, con  $\alpha$  coefficiente moltiplicativo pari a 1.4 (considerato pari al minimo tra i coefficienti delle due stratigrafie in cui il bulbo è iniettato ed un diametro di perforazione  $\phi_p$  pari a 0.24 metri a favore di sicurezza)
- $s_d$  tensione unitaria di progetto aderenza malta – terreno, pari a:
  - $s/\xi\gamma_R= 0.115$  MPa, con  $s=0.250$  MPa.

### 8.2.2. VERIFICHE STRUTTURALI

Si riportano di seguito le verifiche strutturali dei tiranti. Si considera il tirante maggiormente sollecitato

$$N_{es} = 718.85 \text{ kN} \leq \frac{f_{ptk}}{1.15} \cdot n \cdot A_t = 899.27 \text{ kN} \quad (\text{UNI EN 1537})$$

con

- $A_t=139$  mm<sup>2</sup>, area del singolo trefolo
- $n$  numero di trefoli utilizzati, pari a 4
- $f_{ptk}=1860$  MPa tensione caratteristica a rottura dei trefoli

La verifica è soddisfatta.

Si riportano nel seguito le medesime verifiche (espresse quale tasso di sfruttamento) condotte dal programma di calcolo estese a tutte le combinazioni di carico analizzate.

### Condizioni di esercizio

Verifiche Elementi Strutturali

Design Assumption: NTC2018: A1+M1+R3

Tirante	Stage	Sollecitazione (kN)	Resistenza GEO (kN)	Resistenza STR (kN)	Sfruttamento GEO	Sfruttamento STR	Resistenza
fila tirante 1	tirante 1	468	737.7	807.41	0.634	0.58	✓
fila tirante 1	Scavo -4.50	519.97	737.7	807.41	0.705	0.644	✓
fila tirante 1	tirante 2	510.8	737.7	807.41	0.692	0.633	✓
fila tirante 1	Scavo -6.10	508.71	737.7	807.41	0.69	0.63	✓
fila tirante 1	tirante 3	509.29	737.7	807.41	0.69	0.631	✓
fila tirante 1	Scavo -7.00	506.66	737.7	807.41	0.687	0.628	✓
fila tirante 1	Extrascavo	503.31	737.7	807.41	0.682	0.623	✓
fila tirante 2	tirante 2	650.13	954.85	807.41	0.681	0.805	✓
fila tirante 2	Scavo -6.10	718.85	954.85	807.41	0.753	0.89	✓
fila tirante 2	tirante 3	700.43	954.85	807.41	0.734	0.868	✓
fila tirante 2	Scavo -7.00	703.75	954.85	807.41	0.737	0.872	✓
fila tirante 2	Extrascavo	711.72	954.85	807.41	0.745	0.881	✓
fila tirante 3	tirante 3	650.13	918.17	807.41	0.708	0.805	✓
fila tirante 3	Scavo -7.00	676.78	918.17	807.41	0.737	0.838	✓
fila tirante 3	Extrascavo	713.93	918.17	807.41	0.778	0.884	✓

Verifiche Elementi Strutturali

Design Assumption: NTC2018: A2+M2+R1

Tiranti	Puntoni	Travi di Ripartizione in Acciaio	Travi di Ripartizione in Calcestruzzo				
Tirante	Stage	Sollecitazione (kN)	Resistenza GEO (kN)	Resistenza STR (kN)	Sfruttamento GEO	Sfruttamento STR	Resistenza
fila tirante 1	tirante 1	360	737.7	807.41	0.488	0.446	✓
fila tirante 1	Scavo -4.50	419.64	737.7	807.41	0.569	0.52	✓
fila tirante 1	tirante 2	411.88	737.7	807.41	0.558	0.51	✓
fila tirante 1	Scavo -6.10	409.01	737.7	807.41	0.554	0.507	✓
fila tirante 1	tirante 3	409.35	737.7	807.41	0.555	0.507	✓
fila tirante 1	Scavo -7.00	407.38	737.7	807.41	0.552	0.505	✓
fila tirante 1	Extrascavo	404.78	737.7	807.41	0.549	0.501	✓
fila tirante 2	tirante 2	500.1	954.85	807.41	0.524	0.619	✓
fila tirante 2	Scavo -6.10	608.43	954.85	807.41	0.637	0.754	✓
fila tirante 2	tirante 3	592.79	954.85	807.41	0.621	0.734	✓
fila tirante 2	Scavo -7.00	594.45	954.85	807.41	0.623	0.736	✓
fila tirante 2	Extrascavo	599.72	954.85	807.41	0.628	0.743	✓
fila tirante 3	tirante 3	500.1	918.17	807.41	0.545	0.619	✓
fila tirante 3	Scavo -7.00	517.66	918.17	807.41	0.564	0.641	✓
fila tirante 3	Extrascavo	545.3	918.17	807.41	0.594	0.675	✓

valori questi che confermano l'accettabilità dei risultati.

### 8.3. VERIFICA TRAVE DI CONTRASTO

Le travi in acciaio (S275) per la ripartizione dell'azione dei tiranti maggiormente sollecitati sono costituiti da n. 2 HEA 200 accoppiati aventi le seguenti caratteristiche :

Sigla HEB	b mm	h mm	a mm	e mm	r mm	Peso kg/m	Sezione cm <sup>2</sup>	Momenti di inerzia		Moduli di resistenza		Raggi di inerzia	
								Jx cm <sup>4</sup>	Jy cm <sup>4</sup>	Wx cm <sup>3</sup>	Wy cm <sup>3</sup>	ix cm	iy cm
100	100	100	6,0	10,0	12	20,4	26,04	449,5	167,3	89,91	33,45	4,16	2,53
120	120	120	6,5	11,0	12	26,7	34,01	864,4	317,5	144,1	52,92	5,04	3,06
140	140	140	7,0	12,0	12	33,7	42,96	1.509	549,7	215,6	78,52	5,93	3,58
160	160	160	8,0	13,0	15	42,6	54,25	2.492	889,2	311,5	111,2	6,78	4,05
180	180	180	8,5	14,0	15	51,2	65,25	3.831	1.363	425,7	151,4	7,66	4,57
200	200	200	9,0	15,0	18	61,3	78,08	5.696	2.003	569,6	200,3	8,54	5,07
220	220	220	9,5	16,0	18	71,5	91,04	8.091	2.843	735,5	258,5	9,43	5,59
240	240	240	10,0	17,0	21	83,2	106,0	11.260	3.923	938,3	326,9	10,31	6,08

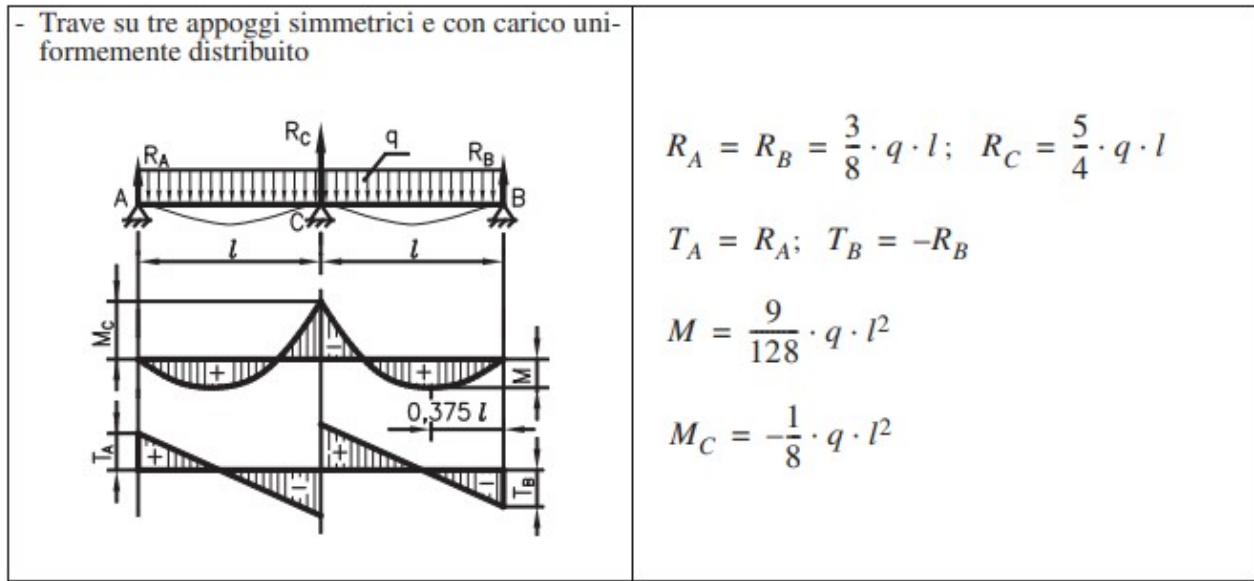
La massima sollecitazione di calcolo è pari a:

$$p_d = 239.62 \text{ kN/m}$$

Considerando uno schema statico di trave su tre appoggi, con luce pari a 3.00 m, si ricavano le azioni massime pari a:

$$M_{Ed} = q L^2 / 8 = 269.57 \text{ kNm}$$

$$V_{Ed} = 5 q L / 8 = 449.28 \text{ kN}$$



**Figura 28: schema statico considerato per lo studio delle travi di ripartizione**

#### Verifica a flessione

$$M_{pl,Rd} = 2 \times W_{pl} f_{yk} / \gamma_{M0} = 298.36 \text{ kNm}$$

in cui

$$W_{pl} = 388.60 \text{ cm}^3$$

$$f_{yk} = 275 \text{ MPa}$$

$$\gamma_{M0} = 1.05$$

$$\text{Risultato: } M_{Ed} / M_{pl,Rd} = 0.90 < 1.00 \rightarrow \text{Verifica soddisfatta.}$$

#### Verifica a taglio

$$V_{c,Rd} = 2 \times A_v f_{yk} / (\gamma_{M0} \sqrt{3}) = 4899.46 \text{ kN}$$

in cui

$$A_v = 16.20 \text{ cm}^2$$

$$f_{yk} = 275 \text{ MPa}$$

$$\gamma_{M0} = 1.05$$

$$\text{Risultato: } V_{Ed} / V_{c,Rd} = 0.09 < 1.00 \rightarrow \text{Verifica soddisfatta.}$$

Si riportano nel seguito le medesime verifiche condotte dal programma di calcolo estese a tutte le combinazioni di carico analizzate.

PROGETTAZIONE ATI:

**GPINGEGNERIA**  
GESTIONE PROGETTI INGEGNERIA srl



cooprogetti





## Condizioni di esercizio

Verifiche Elementi Strutturali

Design Assumption: NTC2018: A1+M1+R1

Tiranti	Puntoni	Travi di Ripartizione in Acciaio		Travi di Ripartizione in Calcestruzzo								
Trave di Ripartizione	Connessione	Sezione	Materiale	Passo orizz. (m)	D.A.	Stage	Carico distribuito (kN/m)	Azione Assiale (kN)	Sfruttamento M-N	Sfruttamento Taglio	Instabilità	
trave fila 1	fila tirante 1	HE 200B	S275	3	NTC2018: A1+M1+R1	tirante 1	156	0	0.391	0.407	0	
trave fila 1	fila tirante 1	HE 200B	S275	3	NTC2018: A1+M1+R1	Scavo -4.50	173.32	0	0.435	0.452	0	
trave fila 1	fila tirante 1	HE 200B	S275	3	NTC2018: A1+M1+R1	tirante 2	170.27	0	0.427	0.444	0	
trave fila 2	fila tirante 2	HE 200B	S275	3	NTC2018: A1+M1+R1	tirante 2	216.71	0	0.815	0.565	0	
trave fila 1	fila tirante 1	HE 200B	S275	3	NTC2018: A1+M1+R1	Scavo -6.10	169.57	0	0.425	0.442	0	
trave fila 2	fila tirante 2	HE 200B	S275	3	NTC2018: A1+M1+R1	Scavo -6.10	239.62	0	0.902	0.625	0	
trave fila 1	fila tirante 1	HE 200B	S275	3	NTC2018: A1+M1+R1	tirante 3	169.76	0	0.426	0.443	0	
trave fila 2	fila tirante 2	HE 200B	S275	3	NTC2018: A1+M1+R1	tirante 3	233.48	0	0.879	0.609	0	
trave fila 3	fila tirante 3	HE 200B	S275	3	NTC2018: A1+M1+R1	tirante 3	216.71	0	0.545	0.565	0	
trave fila 1	fila tirante 1	HE 200B	S275	3	NTC2018: A1+M1+R1	Scavo -7.00	168.89	0	0.424	0.441	0	
trave fila 2	fila tirante 2	HE 200B	S275	3	NTC2018: A1+M1+R1	Scavo -7.00	234.58	0	0.883	0.612	0	
trave fila 3	fila tirante 3	HE 200B	S275	3	NTC2018: A1+M1+R1	Scavo -7.00	225.59	0	0.568	0.589	0	
trave fila 1	fila tirante 1	HE 200B	S275	3	NTC2018: A1+M1+R1	Extrascavo	167.77	0	0.421	0.438	0	
trave fila 2	fila tirante 2	HE 200B	S275	3	NTC2018: A1+M1+R1	Extrascavo	237.24	0	0.893	0.619	0	
trave fila 3	fila tirante 3	HE 200B	S275	3	NTC2018: A1+M1+R1	Extrascavo	237.98	0	0.602	0.621	0	

valori questi ammissibili anche in considerazione del fatto che non sono stati considerati gli effetti dovuti ai fenomeni torsionali parassiti che si potrebbero generare in fase di tesatura dei tiranti.

### 8.4. VERIFICHE DEL TERRENO INTERAGENTE CON LA PARATIA

Le verifiche geotecniche (GEO) del terreno interagente con la paratia, eseguite secondo il metodo degli Stati Limite, sono state condotte, fase per fase, considerando le seguenti combinazioni:

- SLU : A2 + M2 + R1

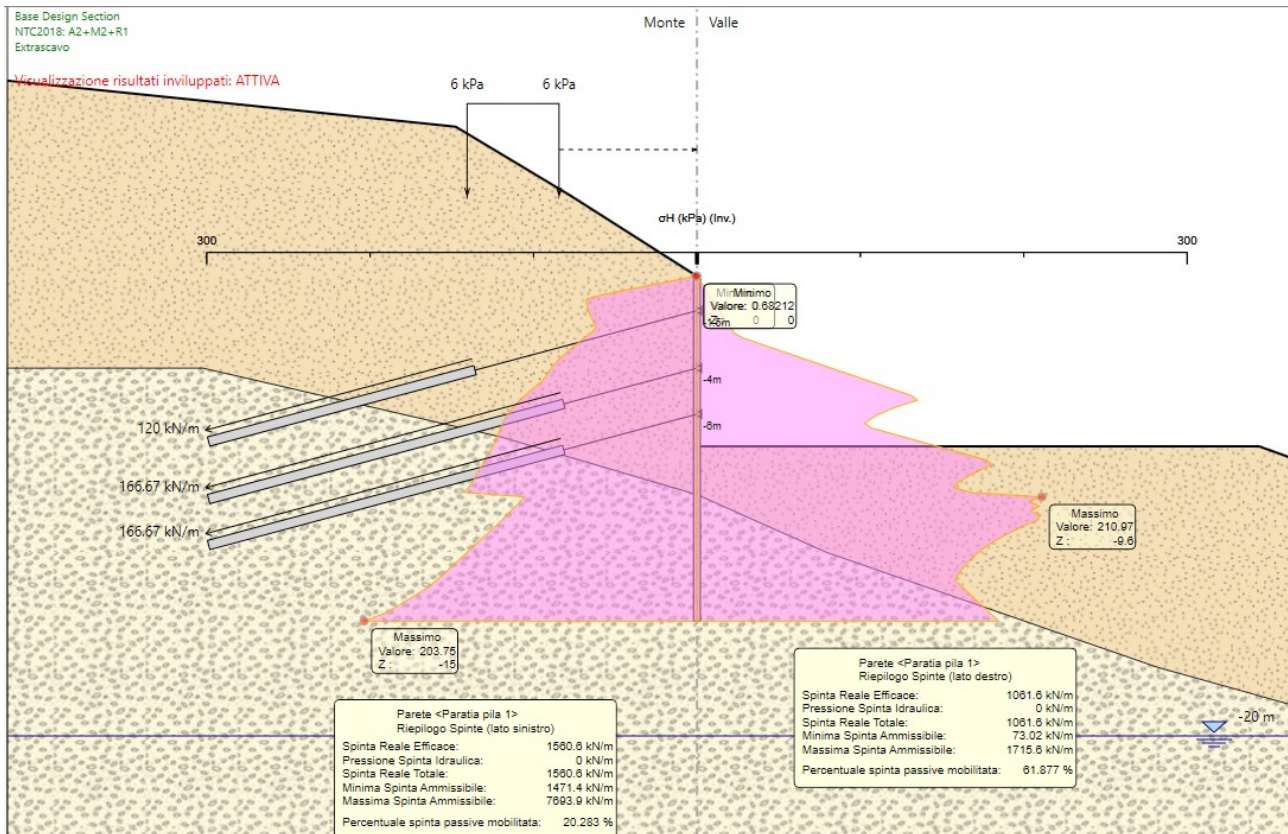
L'analisi non lineare del sistema terreno-paratia converge ad una configurazione dell'equilibrio per entrambe le combinazioni considerate.

Pertanto tutte le verifiche agli stati ultimi per sviluppo di meccanismi di collasso determinati dal raggiungimento della resistenza del terreno interagente con la paratia, ossia:

- collasso per rotazione intorno a un punto dell'opera (atto di moto rigido);
- collasso per carico limite verticale;
- instabilità del fondo scavo

risultano automaticamente soddisfatte.

Dal calcolo emergono i seguenti diagrammi delle tensioni orizzontali efficaci nel terreno :



**Figura 29 :  $\sigma_h$  nel diaframma [kN/m] – comb. SLU – A2+M2+R1 – fase 9**

Si riporta di seguito il report delle verifiche dei rapporti tra spinte passive attivate e disponibili, in riferimento alle due combinazioni sopracitate :

### **Summary for DA <NTC2018: A2+M2+R1>**

#### **Riepilogo per la DA <NTC2018: A2+M2+R1>**

**Parete <Paratia pila 1> \*\*\* Attenzione: gli spostamenti relativi alle DA agli Stati Limite Ultimi non sono considerati**

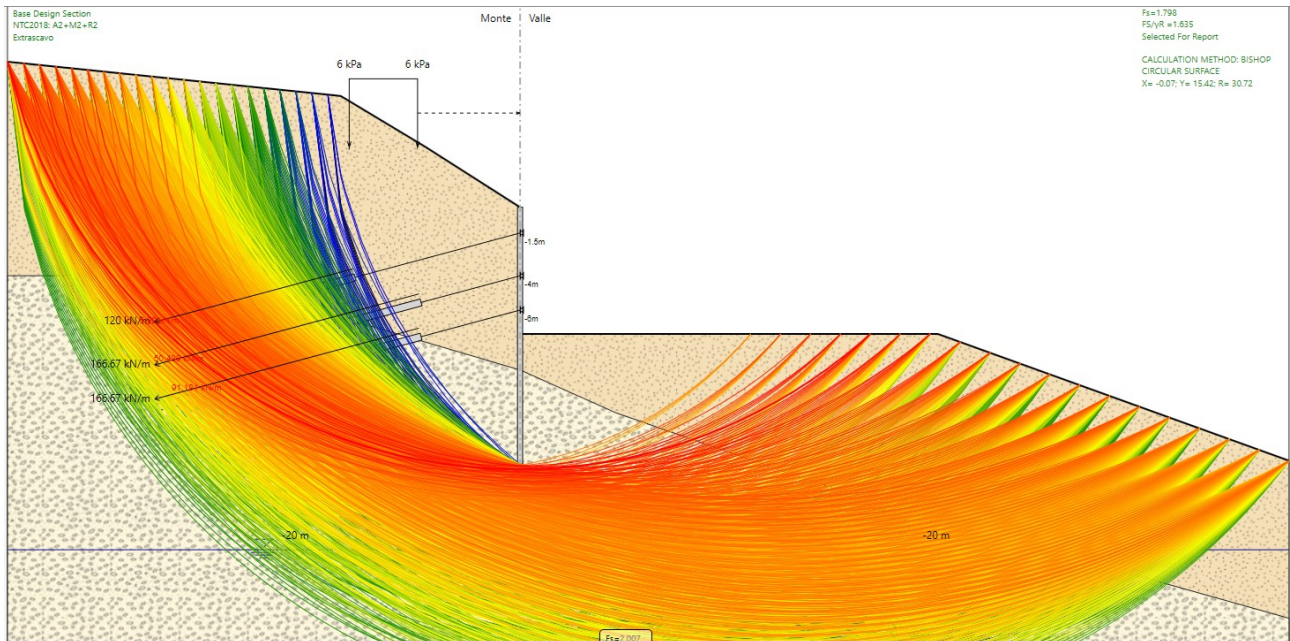
Max. Rapporto Spinte (Efficace/Passiva) (Lato SX) 0.20 D.A. NTC2018:  
A2+M2+R1 (tirante 2)

Max. Rapporto Spinte (Efficace/Passiva) (Lato DX) 0.61 D.A. NTC2018:  
A2+M2+R1 (Extrascavo)

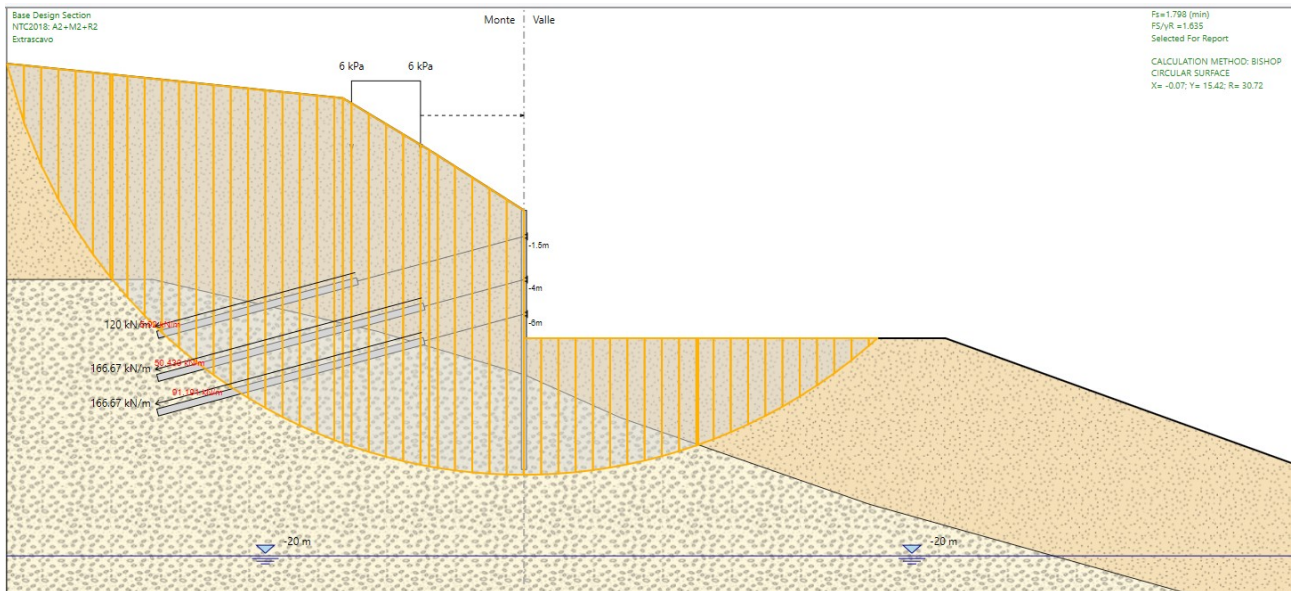
valori questi ammissibili.

## 9. VERIFICHE DELLA STABILITÀ GLOBALE

Si riporta la rappresentazione grafica della superficie di scivolamento critica, emersa dall'analisi della stabilità globale effettuata con il metodo di Bishop sulla configurazione finale dell'opera, rispettivamente per le seguenti combinazioni:



**Figura 30 : involucro A2 + M2 + R2**



**Figura 31 : A2 + M2 + R2 : superficie critica**

Nella verifica la presenza dell'opera di sostegno è tenuta in conto esclusivamente come vincolo geometrico.

La verifica di stabilità globale risulta soddisfatta per entrambe le condizioni, con FS=1.80 della superficie maggiormente critica.

PROGETTAZIONE ATI:

**GPI INGEGNERIA**  
GESTIONE PROGETTI INGEGNERIA srl



cooprogetti



## **10. DICHIARAZIONI SECONDO N.T.C. 2018 (PUNTO 10.2)**

Riguardo alle analisi e verifiche svolte con l'ausilio di codici di calcolo, il sottoscritto, in qualità di calcolatore delle opere in progetto, dichiara quanto segue.

### **10.1. TIPO DI ANALISI SVOLTA**

L'analisi strutturale e le verifiche sono condotte con l'ausilio di un codice di calcolo automatico. La verifica della sicurezza degli elementi strutturali è stata valutata con i metodi della scienza delle costruzioni.

Il calcolo delle paratie viene eseguito secondo le seguenti fasi:

- Calcolo della spinta del terreno;
- Verifiche globali di stabilità complesso opera-terreno;
- Calcolo delle sollecitazioni nelle paratie, nei tiranti e nella trave di contrasto degli stessi;
- Verifiche delle sezioni di paratie, tiranti e travi di contrasto.

La verifica delle sezioni degli elementi strutturali è eseguita con il metodo degli Stati Limite. Le combinazioni di carico adottate sono esaustive relativamente agli scenari di carico più gravosi cui l'opera sarà soggetta.

### **10.2. ORIGINE E CARATTERISTICHE DEI CODICI DI CALCOLO**

Titolo            Paratie Plus 2023.0.6 - Analisi e Calcolo Paratie  
Produttore    CeAs srl, Milano (MI)

### **10.3. AFFIDABILITÀ DEI CODICI DI CALCOLO**

Un attento esame preliminare della documentazione a corredo del software ha consentito di valutarne l'affidabilità. La documentazione fornita dal produttore del software contiene un'esauriente descrizione delle basi teoriche, degli algoritmi impiegati e l'individuazione dei campi d'impiego. La società produttrice CeAs srl ha verificato l'affidabilità e la robustezza del codice di calcolo attraverso un numero significativo di casi prova in cui i risultati dell'analisi numerica sono stati confrontati con soluzioni teoriche.

### **10.4. MODALITÀ DI PRESENTAZIONE DEI RISULTATI**

La relazione di calcolo strutturale presenta i dati di calcolo tale da garantirne la leggibilità, la corretta interpretazione e la riproducibilità. La relazione di calcolo illustra in modo esaustivo i dati in ingresso ed i risultati delle analisi in forma tabellare.

### **10.5. INFORMAZIONI GENERALI SULL'ELABORAZIONE**

Il software prevede una serie di controlli automatici che consentono l'individuazione di errori di modellazione, di non rispetto di limitazioni geometriche e di armatura e di presenza di elementi non

PROGETTAZIONE ATI:

**GPI**INGEGNERIA  
GESTIONE PROGETTI INGEGNERIA srl



cooprogetti



verificati. Il codice di calcolo consente di visualizzare e controllare, sia in forma grafica che tabellare, i dati del modello strutturale, in modo da avere una visione consapevole del comportamento corretto del modello strutturale.

#### **10.6. GIUDIZIO MOTIVATO DI ACCETTABILITÀ DEI RISULTATI**

I risultati delle elaborazioni sono stati sottoposti a controlli dal sottoscritto utente del software. Tale valutazione ha compreso il confronto con i risultati di semplici calcoli, eseguiti con metodi tradizionali. Inoltre sulla base di considerazioni riguardanti gli stati tensionali e deformativi determinati, si è valutata la validità delle scelte operate in sede di schematizzazione e di modellazione della struttura e delle azioni.

In base a quanto sopra, io sottoscritto asserisco che l'elaborazione è corretta ed idonea al caso specifico, pertanto i risultati di calcolo sono da ritenersi validi ed accettabili.

## 11. ALLEGATI DI CALCOLO

PARATIE *plus*<sup>TM</sup>

### *Report di Calcolo*

Nome Progetto: Paratia provvisoriale Viadotto VI.10 - Pila P1

Autore: Stigea s.r.l.

Jobname: v\_10\_paratia\_v1.pplus

Data: 17/10/2023 23:47:09

Design Section: Base Design Section

PROGETTAZIONE ATI:

**GPI**INGEGNERIA  
GESTIONE PROGETTI INGEGNERIA srl



cooprogetti



## ***Descrizione del Software***

ParatiePlus analizza il comportamento meccanico di una struttura di sostegno flessibile di uno scavo in terreno o roccia, ponendo l'accento sull'aspetto dell'interazione "locale" fra parete e terreno.

ParatiePlus non permette lo studio di problematiche che coinvolgano un movimento esteso del versante di scavo, in quanto ParatiePlus non consente lo sviluppo di movimenti rigidi della parete o parti di ammasso rispetto ad altre parti di terreno.

Scopo precipuo di ParatiePlus è quindi il calcolo delle azioni flettenti e taglianti e delle deformazioni laterali della parete di sostegno, e la valutazione di tutte quelle grandezze a queste connesse.

Lo studio di una parete flessibile è condotto attraverso una simulazione numerica del reale: il programma stabilisce e risolve un sistema di equazioni algebriche la cui soluzione permette di riprodurre abbastanza realisticamente l'effettivo comportamento dell'opera di sostegno.

La simulazione numerica è quella offerta dal metodo degli elementi finiti.

La schematizzazione in elementi finiti avviene in questo modo:

- si analizza un problema piano (nel piano Y-Z): i gradi di libertà nodali attivi sono lo spostamento laterale e la rotazione fuori piano: gli spostamenti verticali sono automaticamente vincolati (di conseguenza le azioni assiali nelle pareti verticali non sono calcolate);
- la parete flessibile di sostegno vera e propria è schematizzata da una serie di elementi finiti BEAM verticali;
- il terreno, che spinge contro la parete (da monte e da valle) e che reagisce in modo complesso alle deformazioni della parete, è simulato attraverso un doppio letto di molle elasto-plastiche connesse agli stessi nodi della parete;
- i tiranti, i puntoni, le solette, gli appoggi cedevoli o fissi, sono schematizzati tramite molle puntuali convergenti in alcuni punti (nodi) della parete ove convergono parimenti elementi BEAM ed elementi terreno.

## Descrizione della Stratigrafia e degli Strati di Terreno

Tipo : POLYLIN

Punti

(-30;14)  
(45;14)  
(45;-30)  
(-30;-30)

OCR : 1

Tipo : POLYLIN

Punti

(-30;-4)  
(-21.5;-4)  
(-8.5;-7)  
(0;-9.5)  
(5.6;-12)  
(20;-17)  
(45;-24)  
(45;-30)  
(-30;-30)

OCR : 1

Strato di Terreno	Terreno	$\gamma$ dry	$\gamma$ sat	$\phi'$	$\phi$	$\phi_{cv}$	$\phi_p$	$c'$	Su	Modulo Elastico	Eu	Evc	Eur	Ah	Av	exp	Pa	Rur/Rvc	Rvc	Ku	Kvc	Kur	
		kN/m <sup>3</sup>	kN/m <sup>3</sup>	°	°	°	°	kPa	kPa			kPa	kPa				kPa		kPa	kN/m <sup>3</sup>	kN/m <sup>3</sup>	kN/m <sup>3</sup>	
1	Riporto	17.5	21	28				0		Constant		30000	4800				a						
2	Arenaria Alterata	17.5	19.5	25				30		Constant		25000	2500										



## **Descrizione Pareti**

X : 0 m

Quota in alto : 0 m

Quota di fondo : -15 m

Muro di sinistra

Sezione : berlinese fi 300 tubo fi 193 sp 10 @40 cm

Area equivalente : 0.0398801430398135 m

Inerzia equivalente : 0.0002 m<sup>4</sup>/m

Materiale calcestruzzo : C28/35

Tipo sezione : Tangent

Spaziatura : 0.4 m

Diametro : 0.3 m

Efficacia : 1

Materiale acciaio : Fe360

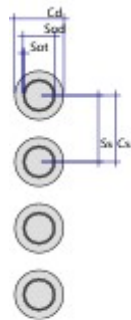
Sezione : CHS193.7\*10

Tipo sezione : O

Spaziatura : 0.4 m

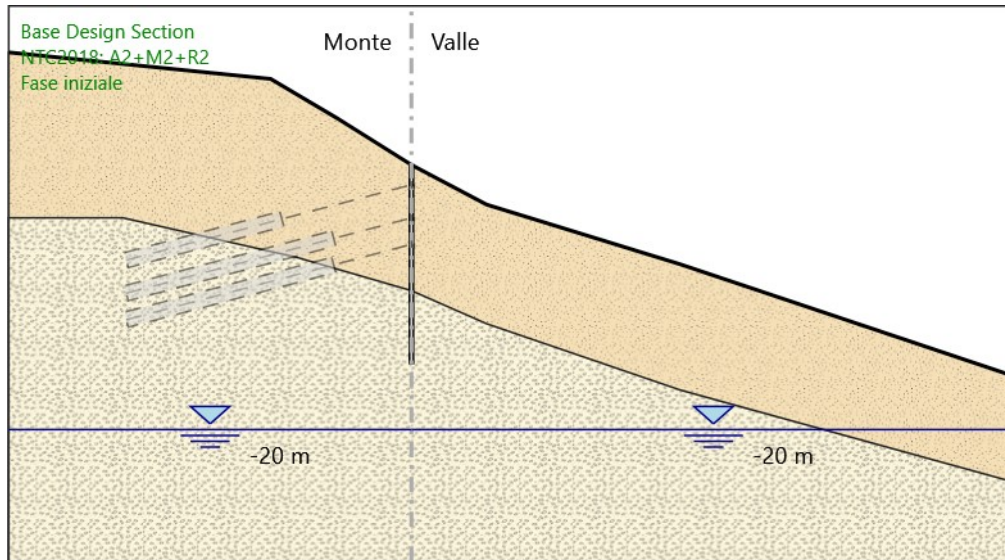
Spessore : 0.01 m

Diametro : 0.1937 m



## Fasi di Calcolo

### Fase iniziale



Fase iniziale

Scavo

Muro di sinistra

Lato monte : 0 m

Lato valle : 0 m

Linea di scavo di sinistra (Irregolare)

(-30;8.5)

(-10.5;6.5)

(-5.5;3.5)

(0;0)

Linea di scavo di destra (Irregolare)

(0;0)

(5.6;-3)

(20;-7.5)

(45;-16)

PROGETTAZIONE ATI:

**GPI** INGEGNERIA  
GESTIONE PROGETTI INGEGNERIA srl



cooprogetti



Elementi strutturali

Paratia : Berlinese provvisoriale

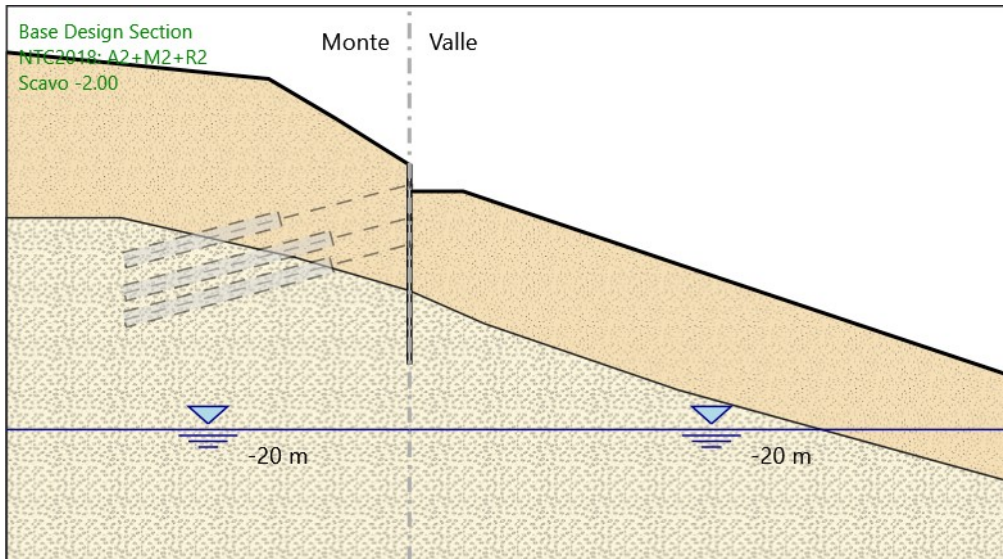
X : 0 m

Quota in alto : 0 m

Quota di fondo : -15 m

Sezione : berlinese fi 300 tubo fi 193 sp 10 @40 cm

## Scavo -2.00



Scavo -2.00

Scavo

Muro di sinistra

Lato monte : 0 m

Lato valle : -2 m

Linea di scavo di sinistra (Irregolare)

(-30;8.5)

(-10.5;6.5)

(-5.5;3.5)

(0;0)

Linea di scavo di destra (Irregolare)

(0;-2)

(4;-2)

(20;-7.5)

(45;-16)

Elementi strutturali

Paratia : Berlinese provvisoriale

X : 0 m

Quota in alto : 0 m

Quota di fondo : -15 m

Sezione : berlinese fi 300 tubo fi 193 sp 10 @40 cm

PROGETTAZIONE ATI:

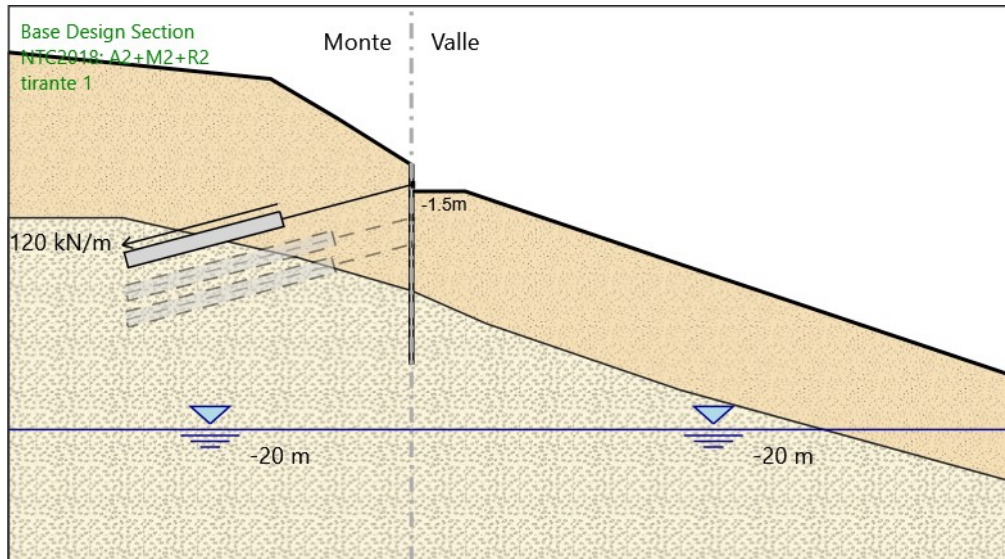
**GPI** INGEGNERIA  
GESTIONE PROGETTI INGEGNERIA srl



coopprogetti



**tirante 1**



tirante 1

Scavo

Muro di sinistra

Lato monte : 0 m

Lato valle : -2 m

Linea di scavo di sinistra (Irregolare)

(-30;8.5)

(-10.5;6.5)

(-5.5;3.5)

(0;0)

Linea di scavo di destra (Irregolare)

(0;-2)

(4;-2)

(20;-7.5)

(45;-16)

Elementi strutturali

Paratia : Berlinese provvisoriale

PROGETTAZIONE ATI:

**GPI** INGEGNERIA  
GESTIONE PROGETTI INGEGNERIA srl



coopprogetti



X : 0 m

Quota in alto : 0 m

Quota di fondo : -15 m

Sezione : berlinese fi 300 tubo fi 193 sp 10 @40 cm

Tirante : fila tirante 1

X : 0 m

Z : -1.5 m

Lunghezza bulbo : 12 m

Diametro bulbo : 0.24 m

Lunghezza libera : 10 m

Spaziatura orizzontale : 3 m

Precarico : 360 kN

Angolo : 15 °

Sezione : tirante 4 trefoli

Tipo di barre : Barre trefoli

Numero di barre : 4

Diametro : 0.01331 m

Area : 0.000556 m<sup>2</sup>

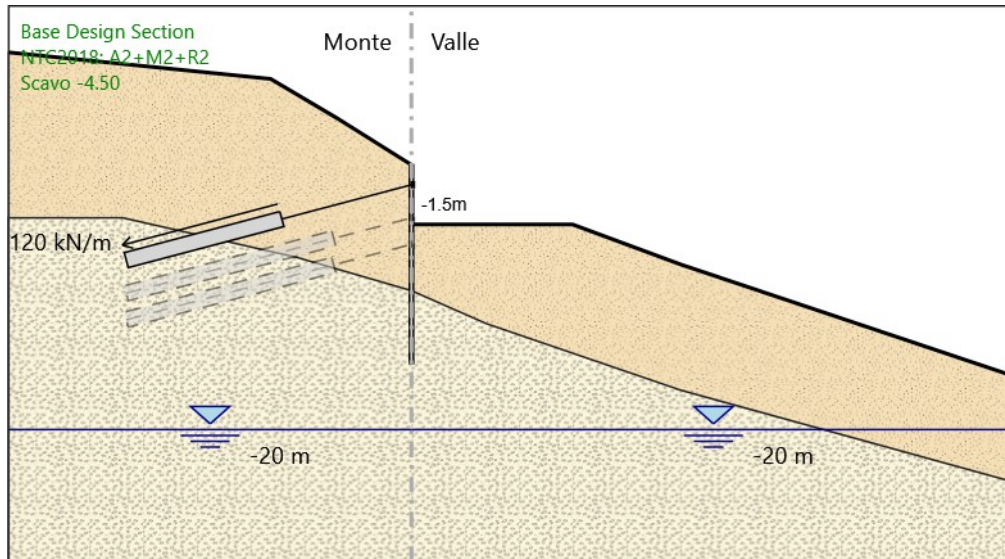
Trave di Ripartizione : trave fila 1

Sezione : DOUBLE HE 200B MAT. S275

HE 200B

Materiale : S275

## Scavo -4.50



Scavo -4.50

Scavo

Muro di sinistra

Lato monte : 0 m

Lato valle : -4.5 m

Linea di scavo di sinistra (Irregolare)

(-30;8.5)

(-10.5;6.5)

(-5.5;3.5)

(0;0)

Linea di scavo di destra (Irregolare)

(0;-4.5)

(12;-4.5)

(20;-7.5)

(45;-16)

Elementi strutturali

Paratia : Berlinese provvisoriale

PROGETTAZIONE ATI:

**GPI** INGEGNERIA  
GESTIONE PROGETTI INGEGNERIA srl



coopprogetti



X : 0 m

Quota in alto : 0 m

Quota di fondo : -15 m

Sezione : berlinese fi 300 tubo fi 193 sp 10 @40 cm

Tirante : fila tirante 1

X : 0 m

Z : -1.5 m

Lunghezza bulbo : 12 m

Diametro bulbo : 0.24 m

Lunghezza libera : 10 m

Spaziatura orizzontale : 3 m

Precarico : 360 kN

Angolo : 15 °

Sezione : tirante 4 trefoli

Tipo di barre : Barre trefoli

Numero di barre : 4

Diametro : 0.01331 m

Area : 0.000556 m<sup>2</sup>

Trave di Ripartizione : trave fila 1

Sezione : DOUBLE HE 200B MAT. S275

HE 200B

Materiale : S275





X : 0 m  
Quota in alto : 0 m  
Quota di fondo : -15 m  
Sezione : berlinese fi 300 tubo fi 193 sp 10 @40 cm

Tirante : fila tirante 1

X : 0 m  
Z : -1.5 m  
Lunghezza bulbo : 12 m  
Diametro bulbo : 0.24 m  
Lunghezza libera : 10 m  
Spaziatura orizzontale : 3 m  
Precarico : 360 kN  
Angolo : 15 °  
Sezione : tirante 4 trefoli  
Tipo di barre : Barre trefoli  
Numero di barre : 4  
Diametro : 0.01331 m  
Area : 0.000556 m<sup>2</sup>

Trave di Ripartizione : trave fila 1

Sezione : DOUBLE HE 200B MAT. S275  
HE 200B  
Materiale : S275

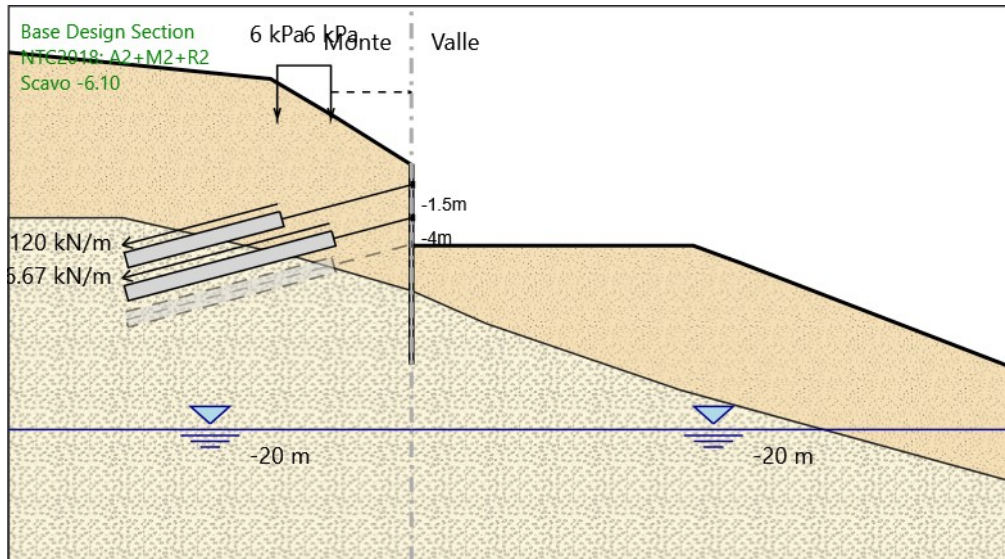
Tirante : fila tirante 2

X : 0 m  
Z : -4 m  
Lunghezza bulbo : 16 m  
Diametro bulbo : 0.24 m  
Lunghezza libera : 6 m  
Spaziatura orizzontale : 3 m  
Precarico : 500 kN  
Angolo : 15 °  
Sezione : tirante 4 trefoli  
Tipo di barre : Barre trefoli  
Numero di barre : 4  
Diametro : 0.01331 m  
Area : 0.000556 m<sup>2</sup>

Trave di Ripartizione : trave fila 2

Sezione : DOUBLE HE 200B MAT. S275  
HE 200B  
Materiale : S275

## Scavo -6.10



Scavo -6.10

Scavo

Muro di sinistra

Lato monte : 0 m

Lato valle : -6.1 m

Linea di scavo di sinistra (Irregolare)

(-30;8.5)

(-10.5;6.5)

(-5.5;3.5)

(0;0)

Linea di scavo di destra (Irregolare)

(0;-6.1)

(21;-6.1)

(24.5;-7.4)

(45;-15.4)

Carichi

Carico lineare in superficie : Sovraccarico operativo

X iniziale : -10 m

X finale : -6 m

PROGETTAZIONE ATI:

**GPI** INGEGNERIA  
GESTIONE PROGETTI INGEGNERIA srl



coopprogetti



Studio di Architettura e Ingegneria Moderna

Pressione iniziale : 6 kPa

Pressione finale : 6 kPa

Elementi strutturali

Paratia : Berlinese provvisoria

X : 0 m

Quota in alto : 0 m

Quota di fondo : -15 m

Sezione : berlinese fi 300 tubo fi 193 sp 10 @40 cm

Tirante : fila tirante 1

X : 0 m

Z : -1.5 m

Lunghezza bulbo : 12 m

Diametro bulbo : 0.24 m

Lunghezza libera : 10 m

Spaziatura orizzontale : 3 m

Precarico : 360 kN

Angolo : 15 °

Sezione : tirante 4 trefoli

Tipo di barre : Barre trefoli

Numero di barre : 4

Diametro : 0.01331 m

Area : 0.000556 m<sup>2</sup>

Trave di Ripartizione : trave fila 1

Sezione : DOUBLE HE 200B MAT. S275

HE 200B

Materiale : S275

Tirante : fila tirante 2

X : 0 m

Z : -4 m

Lunghezza bulbo : 16 m

Diametro bulbo : 0.24 m

Lunghezza libera : 6 m

Spaziatura orizzontale : 3 m

Precarico : 500 kN

Angolo : 15 °

Sezione : tirante 4 trefoli

Tipo di barre : Barre trefoli

Numero di barre : 4

Diametro : 0.01331 m

Area : 0.000556 m<sup>2</sup>

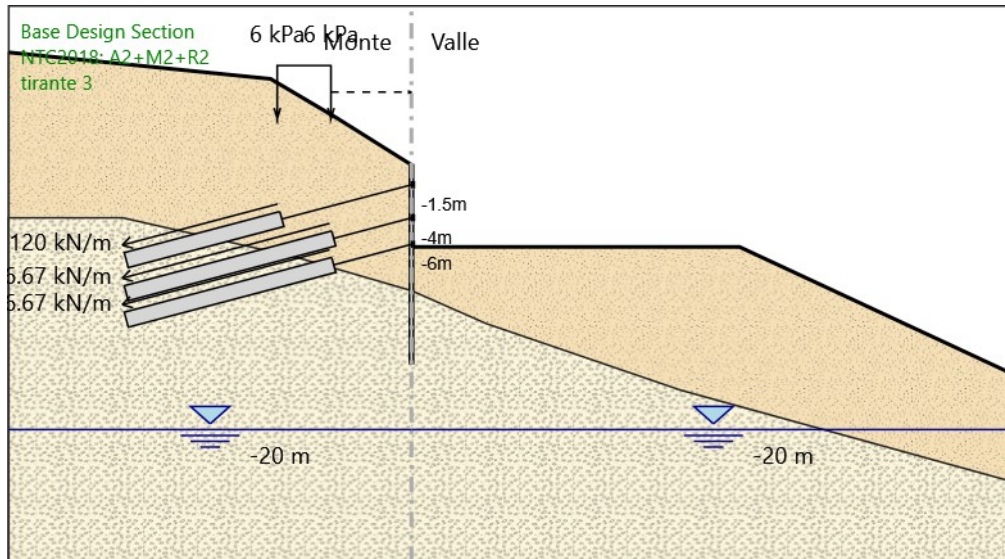
Trave di Ripartizione : trave fila 2

Sezione : DOUBLE HE 200B MAT. S275

HE 200B

Materiale : S275

### tirante 3



### tirante 3

#### Scavo

##### Muro di sinistra

Lato monte : 0 m

Lato valle : -6.2 m

##### Linea di scavo di sinistra (Irregolare)

(-30;8.5)

(-10.5;6.5)

(-5.5;3.5)

(0;0)

##### Linea di scavo di destra (Irregolare)

(0;-6.2)

(24.45;-6.2)

(45;-15.9)

#### Carichi

Carico lineare in superficie : Sovraccarico operativo

X iniziale : -10 m

X finale : -6 m

Pressione iniziale : 6 kPa

PROGETTAZIONE ATI:

**GPI** INGEGNERIA  
GESTIONE PROGETTI INGEGNERIA srl



coopprogetti



Studio di Architettura e Ingegneria Moderna

Pressione finale : 6 kPa

#### Elementi strutturali

Paratia : Berlinese provvisoria

X : 0 m

Quota in alto : 0 m

Quota di fondo : -15 m

Sezione : berlinese fi 300 tubo fi 193 sp 10 @40 cm

Tirante : fila tirante 1

X : 0 m

Z : -1.5 m

Lunghezza bulbo : 12 m

Diametro bulbo : 0.24 m

Lunghezza libera : 10 m

Spaziatura orizzontale : 3 m

Precarico : 360 kN

Angolo : 15 °

Sezione : tirante 4 trefoli

Tipo di barre : Barre trefoli

Numero di barre : 4

Diametro : 0.01331 m

Area : 0.000556 m<sup>2</sup>

Trave di Ripartizione : trave fila 1

Sezione : DOUBLE HE 200B MAT. S275

HE 200B

Materiale : S275

Tirante : fila tirante 2

X : 0 m

Z : -4 m

Lunghezza bulbo : 16 m

Diametro bulbo : 0.24 m

Lunghezza libera : 6 m

Spaziatura orizzontale : 3 m

Precarico : 500 kN

Angolo : 15 °

Sezione : tirante 4 trefoli

Tipo di barre : Barre trefoli

Numero di barre : 4

Diametro : 0.01331 m

Area : 0.000556 m<sup>2</sup>

Trave di Ripartizione : trave fila 2

Sezione : DOUBLE HE 200B MAT. S275

HE 200B

Materiale : S275

Tirante : fila tirante 3

PROGETTAZIONE ATI:

**GPI**INGEGNERIA  
GESTIONE PROGETTI INGEGNERIA srl



coopprogetti



X : 0 m

Z : -6 m

Lunghezza bulbo : 16 m

Diametro bulbo : 0.24 m

Lunghezza libera : 6 m

Spaziatura orizzontale : 3 m

Precarico : 500 kN

Angolo : 15 °

Sezione : tirante 4 trefoli

Tipo di barre : Barre trefoli

Numero di barre : 4

Diametro : 0.01331 m

Area : 0.000556 m<sup>2</sup>

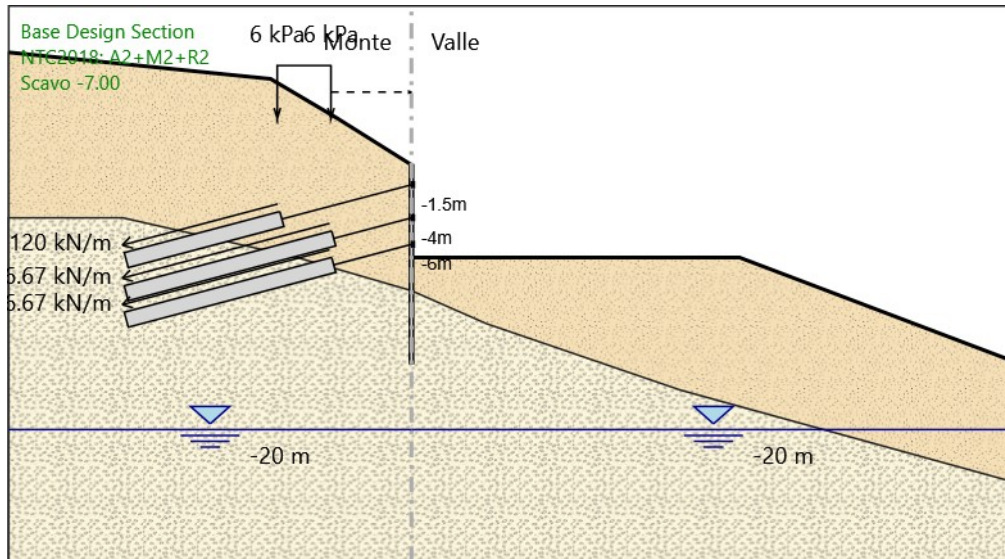
Trave di Ripartizione : trave fila 3

Sezione : DOUBLE HE 200B MAT. S275

HE 200B

Materiale : S275

## Scavo -7.00



Scavo -7.00

Scavo

Muro di sinistra

Lato monte : 0 m

Lato valle : -7 m

Linea di scavo di sinistra (Irregolare)

(-30;8.5)

(-10.5;6.5)

(-5.5;3.5)

(0;0)

Linea di scavo di destra (Irregolare)

(0;-7)

(24.45;-7)

(45;-14.9)

Carichi

Carico lineare in superficie : Sovraccarico operativo

X iniziale : -10 m

X finale : -6 m

Pressione iniziale : 6 kPa

PROGETTAZIONE ATI:

**GPI** INGEGNERIA  
GESTIONE PROGETTI INGEGNERIA srl



coopprogetti



Studio di Architettura e Ingegneria Moderna



Pressione finale : 6 kPa

Elementi strutturali

Paratia : Berlinese provvisoria

X : 0 m

Quota in alto : 0 m

Quota di fondo : -15 m

Sezione : berlinese fi 300 tubo fi 193 sp 10 @40 cm

Tirante : fila tirante 1

X : 0 m

Z : -1.5 m

Lunghezza bulbo : 12 m

Diametro bulbo : 0.24 m

Lunghezza libera : 10 m

Spaziatura orizzontale : 3 m

Precarico : 360 kN

Angolo : 15 °

Sezione : tirante 4 trefoli

Tipo di barre : Barre trefoli

Numero di barre : 4

Diametro : 0.01331 m

Area : 0.000556 m<sup>2</sup>

Trave di Ripartizione : trave fila 1

Sezione : DOUBLE HE 200B MAT. S275

HE 200B

Materiale : S275

Tirante : fila tirante 2

X : 0 m

Z : -4 m

Lunghezza bulbo : 16 m

Diametro bulbo : 0.24 m

Lunghezza libera : 6 m

Spaziatura orizzontale : 3 m

Precarico : 500 kN

Angolo : 15 °

Sezione : tirante 4 trefoli

Tipo di barre : Barre trefoli

Numero di barre : 4

Diametro : 0.01331 m

Area : 0.000556 m<sup>2</sup>

Trave di Ripartizione : trave fila 2

Sezione : DOUBLE HE 200B MAT. S275

HE 200B

Materiale : S275

Tirante : fila tirante 3

PROGETTAZIONE ATI:

**GPI**INGEGNERIA  
GESTIONE PROGETTI INGEGNERIA srl



coopprogetti



X : 0 m

Z : -6 m

Lunghezza bulbo : 16 m

Diametro bulbo : 0.24 m

Lunghezza libera : 6 m

Spaziatura orizzontale : 3 m

Precarico : 500 kN

Angolo : 15 °

Sezione : tirante 4 trefoli

Tipo di barre : Barre trefoli

Numero di barre : 4

Diametro : 0.01331 m

Area : 0.000556 m<sup>2</sup>

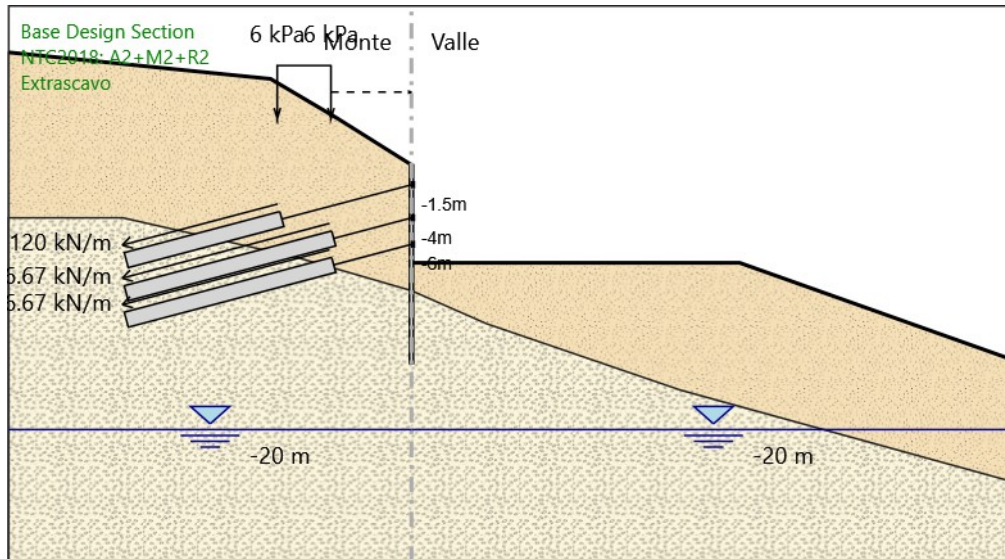
Trave di Ripartizione : trave fila 3

Sezione : DOUBLE HE 200B MAT. S275

HE 200B

Materiale : S275

## Extrascavo



Extrascavo

Scavo

Muro di sinistra

Lato monte : 0 m

Lato valle : -7.4 m

Linea di scavo di sinistra (Irregolare)

(-30;8.5)

(-10.5;6.5)

(-5.5;3.5)

(0;0)

Linea di scavo di destra (Irregolare)

(0;-7.4)

(24.45;-7.4)

(45;-14.8)

Carichi

Carico lineare in superficie : Sovraccarico operativo

X iniziale : -10 m

X finale : -6 m

Pressione iniziale : 6 kPa

PROGETTAZIONE ATI:

**GPI** INGEGNERIA  
GESTIONE PROGETTI INGEGNERIA srl



coopprogetti



Studio di Architettura e Ingegneria Moderna

Pressione finale : 6 kPa

#### Elementi strutturali

Paratia : Berlinese provvisoria

X : 0 m

Quota in alto : 0 m

Quota di fondo : -15 m

Sezione : berlinese fi 300 tubo fi 193 sp 10 @40 cm

Tirante : fila tirante 1

X : 0 m

Z : -1.5 m

Lunghezza bulbo : 12 m

Diametro bulbo : 0.24 m

Lunghezza libera : 10 m

Spaziatura orizzontale : 3 m

Precarico : 360 kN

Angolo : 15 °

Sezione : tirante 4 trefoli

Tipo di barre : Barre trefoli

Numero di barre : 4

Diametro : 0.01331 m

Area : 0.000556 m<sup>2</sup>

Trave di Ripartizione : trave fila 1

Sezione : DOUBLE HE 200B MAT. S275

HE 200B

Materiale : S275

Tirante : fila tirante 2

X : 0 m

Z : -4 m

Lunghezza bulbo : 16 m

Diametro bulbo : 0.24 m

Lunghezza libera : 6 m

Spaziatura orizzontale : 3 m

Precarico : 500 kN

Angolo : 15 °

Sezione : tirante 4 trefoli

Tipo di barre : Barre trefoli

Numero di barre : 4

Diametro : 0.01331 m

Area : 0.000556 m<sup>2</sup>

Trave di Ripartizione : trave fila 2

Sezione : DOUBLE HE 200B MAT. S275

HE 200B

Materiale : S275

Tirante : fila tirante 3

PROGETTAZIONE ATI:

**GPI**INGEGNERIA  
GESTIONE PROGETTI INGEGNERIA srl



coopprogetti



X : 0 m

Z : -6 m

Lunghezza bulbo : 16 m

Diametro bulbo : 0.24 m

Lunghezza libera : 6 m

Spaziatura orizzontale : 3 m

Precarico : 500 kN

Angolo : 15 °

Sezione : tirante 4 trefoli

Tipo di barre : Barre trefoli

Numero di barre : 4

Diametro : 0.01331 m

Area : 0.000556 m<sup>2</sup>

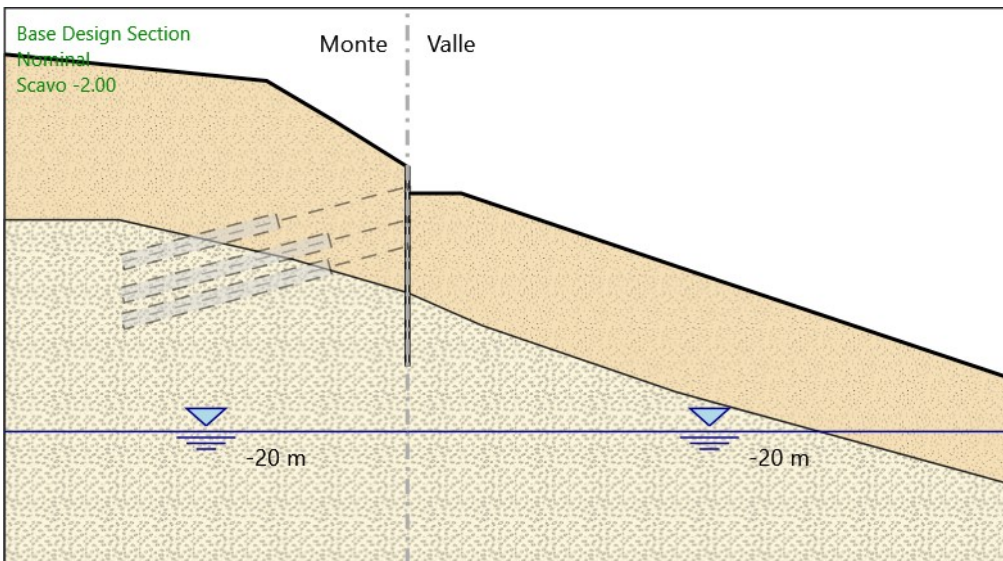
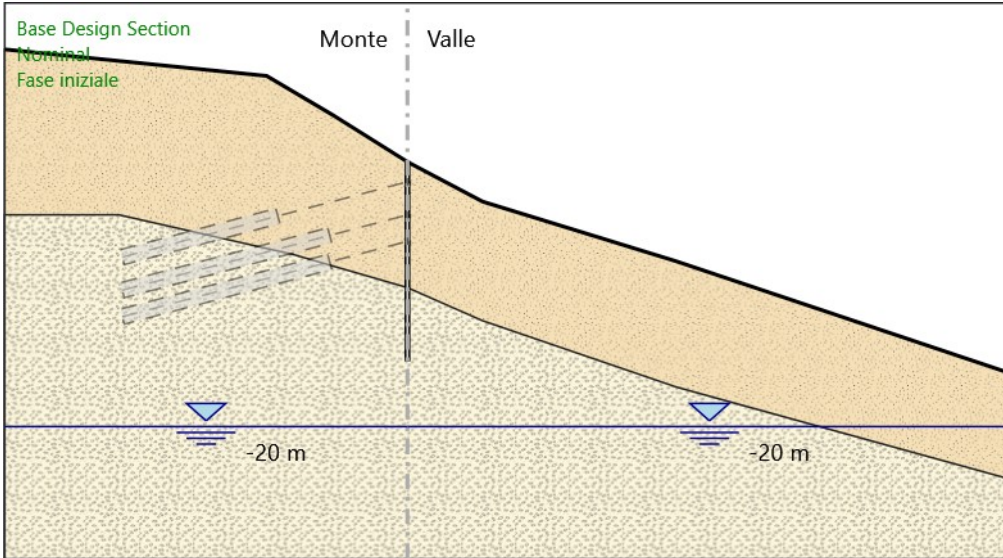
Trave di Ripartizione : trave fila 3

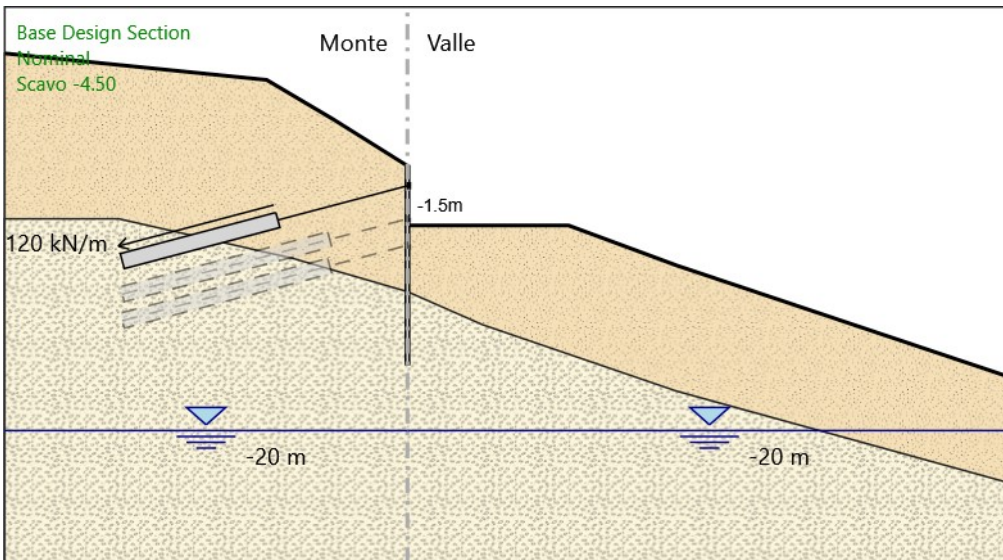
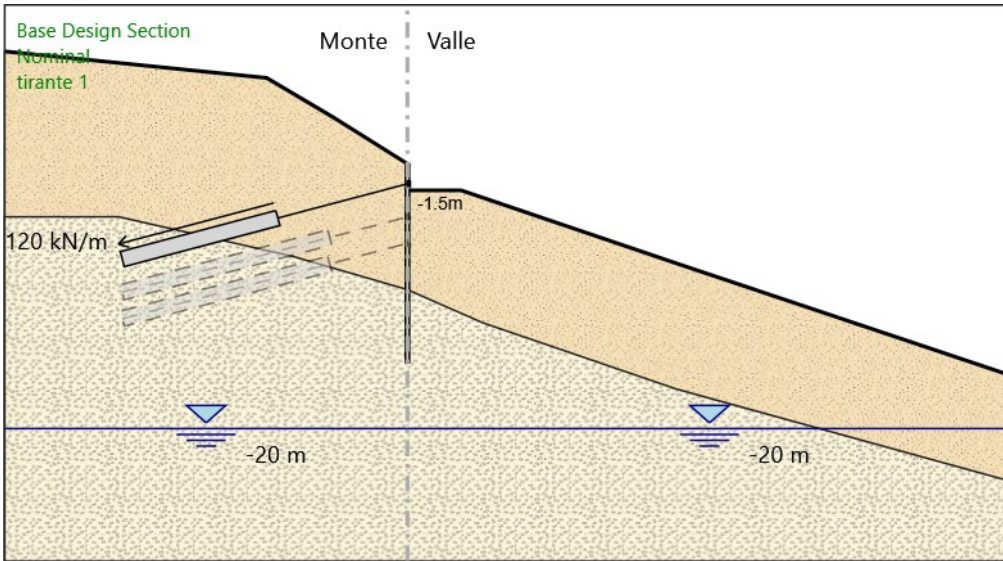
Sezione : DOUBLE HE 200B MAT. S275

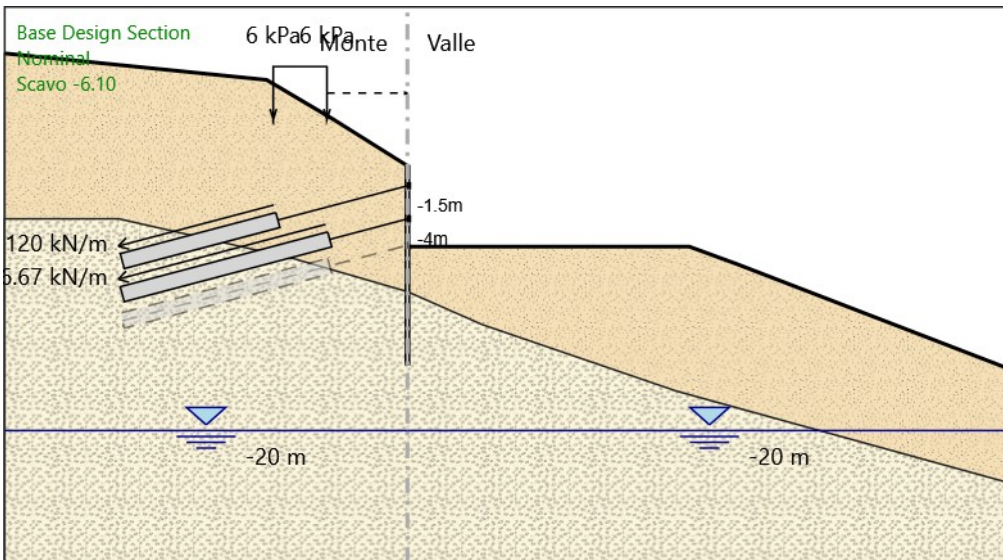
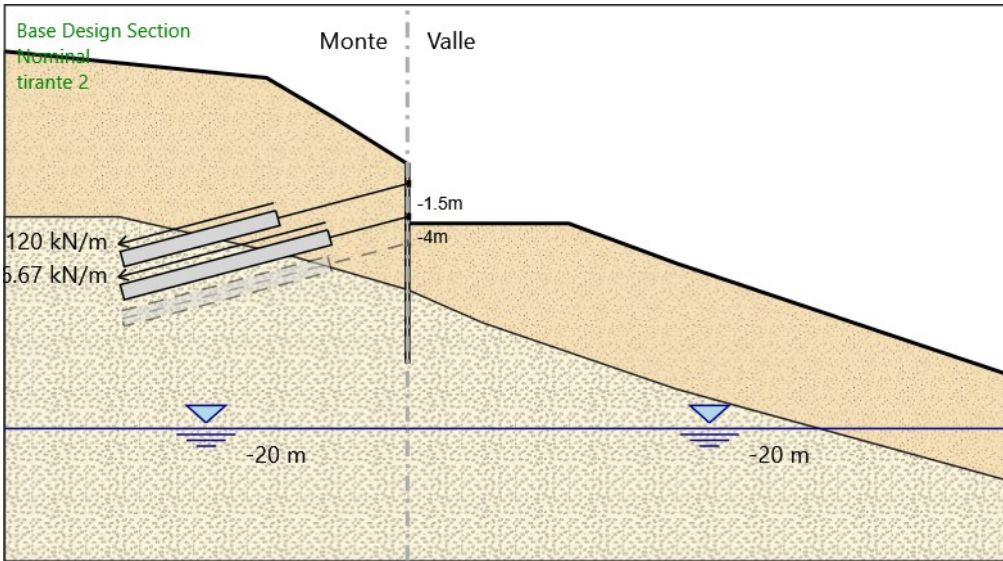
HE 200B

Materiale : S275

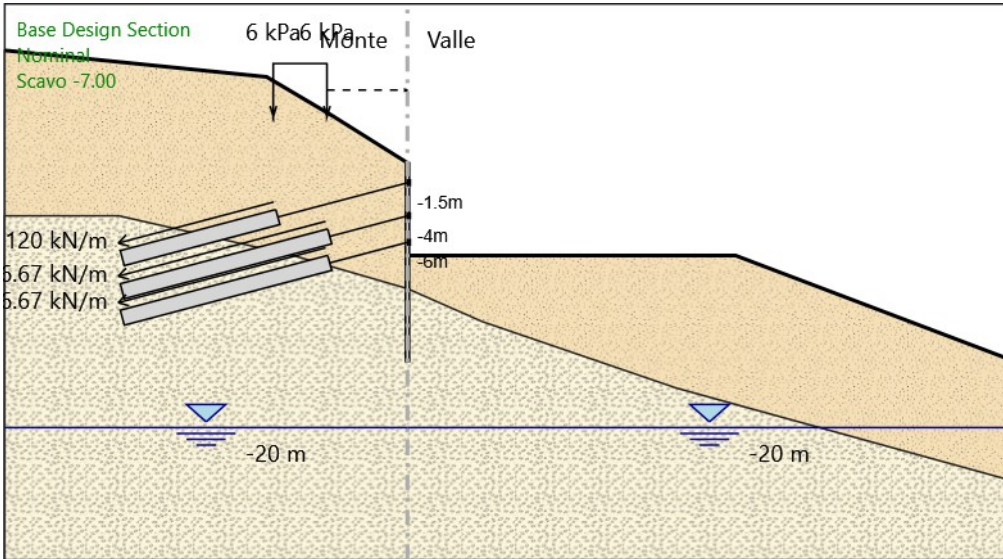
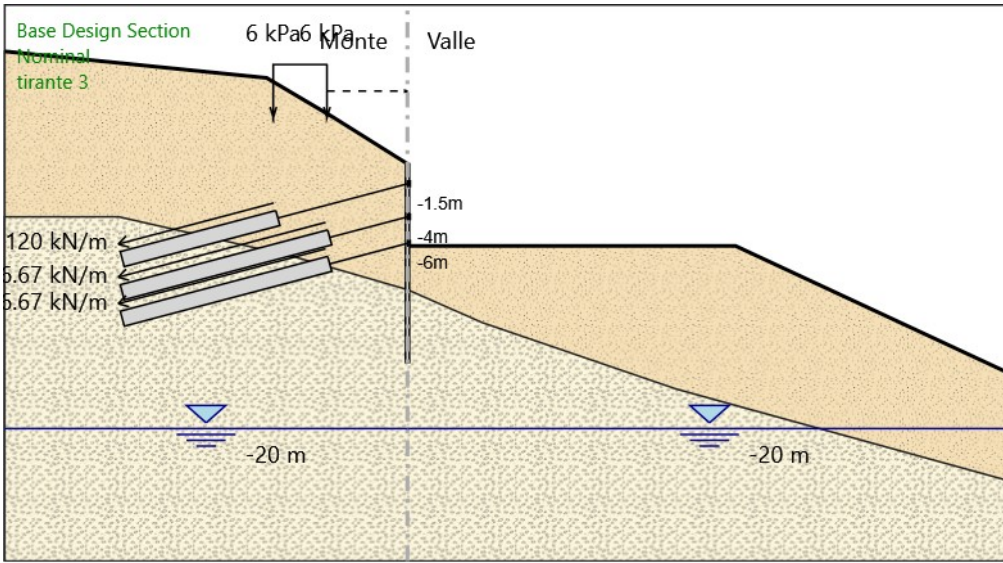
**Tabella Configurazione Stage (Nominal)**

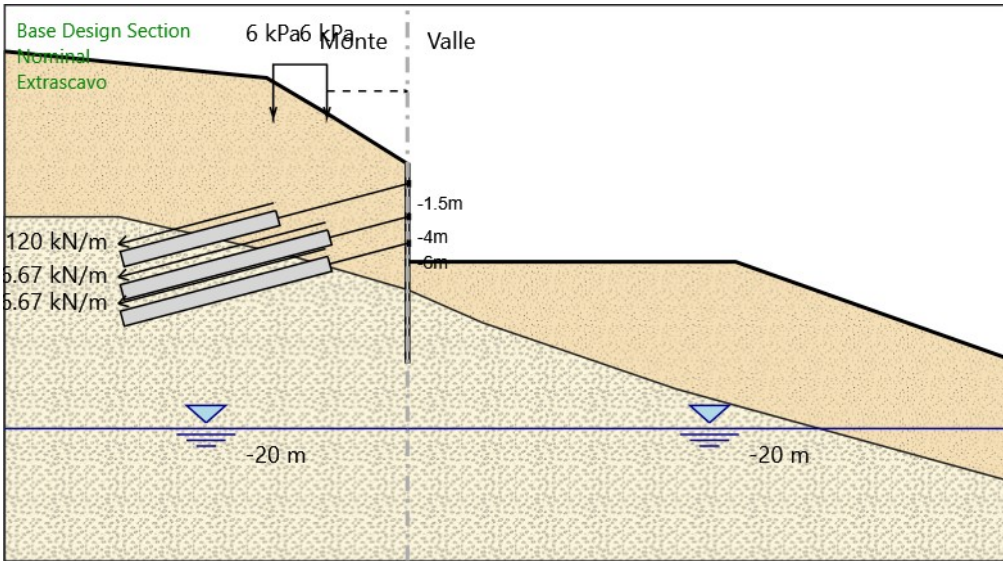












## ***Normative adottate per le verifiche degli Elementi Strutturali***

### **Normative Verifiche**

Calcestruzzo	NTC
Acciaio	NTC
Tirante	NTC

### **Coefficienti per Verifica Tiranti**

GEO FS	1
$\xi_{a3}$	1.8
$\gamma_s$	1.15

**Verifiche Tiranti NTC2018: SLE (Rara/Frequente/Quasi Permanente)**

Design Assumption: NTC2018: SLE (Rara/Frequente/Quasi Permanente)	Tipo Risultato: Verifiche Tiranti				NTC2018 (ITA)			
Tirante	Stage	Sollecitazione (kN)	Resistenza GEO (kN)	Resistenza STR (kN)	Ratio GEO	Ratio STR	Resistenza	Gerarchia delle Resistenze
fila tirante 1	tirante 1	360	1460.638	807.409	0.246	0.446		NO
fila tirante 1	Scavo -4.50	399.979	1460.638	807.409	0.274	0.495		NO
fila tirante 1	tirante 2	392.921	1460.638	807.409	0.269	0.487		NO
fila tirante 1	Scavo -6.10	391.258	1460.638	807.409	0.268	0.485		NO
fila tirante 1	tirante 3	391.703	1460.638	807.409	0.268	0.485		NO
fila tirante 1	Scavo -7.00	389.684	1460.638	807.409	0.267	0.483		NO
fila tirante 1	Extrascavo	387.109	1460.638	807.409	0.265	0.479		NO
fila tirante 2	tirante 2	500.1	1890.602	807.409	0.265	0.619		NO
fila tirante 2	Scavo -6.10	552.453	1890.602	807.409	0.292	0.684		NO
fila tirante 2	tirante 3	538.296	1890.602	807.409	0.285	0.667		NO
fila tirante 2	Scavo -7.00	540.833	1890.602	807.409	0.286	0.67		NO
fila tirante 2	Extrascavo	546.936	1890.602	807.409	0.289	0.677		NO
fila tirante 3	tirante 3	500.1	1817.977	807.409	0.275	0.619		NO
fila tirante 3	Scavo -7.00	520.508	1817.977	807.409	0.286	0.645		NO
fila tirante 3	Extrascavo	549.03	1817.977	807.409	0.302	0.68		NO

**Verifiche Tiranti NTC2018: A1+M1+R1**

Design Assumption: NTC2018: A1+M1+R1	Tipo Risultato: Verifiche Tiranti				NTC2018 (ITA)			
Tirante	Stage	Sollecitazione (kN)	Resistenza GEO (kN)	Resistenza STR (kN)	Ratio GEO	Ratio STR	Resistenza	Gerarchia delle Resistenze
fila tirante 1	tirante 1	468	811.465	807.409	0.577	0.58		NO
fila tirante 1	Scavo -4.50	519.973	811.465	807.409	0.641	0.644		NO
fila tirante 1	tirante 2	510.797	811.465	807.409	0.629	0.633		NO
fila tirante 1	Scavo -6.10	508.712	811.465	807.409	0.627	0.63		NO
fila tirante 1	tirante 3	509.288	811.465	807.409	0.628	0.631		NO
fila tirante 1	Scavo -7.00	506.656	811.465	807.409	0.624	0.628		NO
fila tirante 1	Extrascavo	503.307	811.465	807.409	0.62	0.623		NO
fila tirante 2	tirante 2	650.13	1050.334	807.409	0.619	0.805		NO
fila tirante 2	Scavo -6.10	718.848	1050.334	807.409	0.684	0.89		NO
fila tirante 2	tirante 3	700.435	1050.334	807.409	0.667	0.868		NO
fila tirante 2	Scavo -7.00	703.748	1050.334	807.409	0.67	0.872		NO
fila tirante 2	Extrascavo	711.717	1050.334	807.409	0.678	0.881		NO
fila tirante 3	tirante 3	650.13	1009.987	807.409	0.644	0.805		NO
fila tirante 3	Scavo -7.00	676.775	1009.987	807.409	0.67	0.838		NO
fila tirante 3	Extrascavo	713.927	1009.987	807.409	0.707	0.884		NO

**Verifiche Tiranti NTC2018: A1+M1+R3**

Design Assumption: NTC2018: A1+M1+R3	Tipo Risultato: Verifiche Tiranti				NTC2018 (ITA)			
Tirante	Stage	Sollecitazione (kN)	Resistenza GEO (kN)	Resistenza STR (kN)	Ratio GEO	Ratio STR	Resistenza	Gerarchia delle Resistenze
fila tirante 1	tirante 1	468	737.696	807.409	0.634	0.58		
fila tirante 1	Scavo -4.50	519.973	737.696	807.409	0.705	0.644		
fila tirante 1	tirante 2	510.797	737.696	807.409	0.692	0.633		
fila tirante 1	Scavo -6.10	508.712	737.696	807.409	0.69	0.63		
fila tirante 1	tirante 3	509.288	737.696	807.409	0.69	0.631		
fila tirante 1	Scavo -7.00	506.656	737.696	807.409	0.687	0.628		
fila tirante 1	Extrascavo	503.307	737.696	807.409	0.682	0.623		
fila tirante 2	tirante 2	650.13	954.85	807.409	0.681	0.805		NO
fila tirante 2	Scavo -6.10	718.848	954.85	807.409	0.753	0.89		NO
fila tirante 2	tirante 3	700.435	954.85	807.409	0.734	0.868		NO
fila tirante 2	Scavo -7.00	703.748	954.85	807.409	0.737	0.872		NO
fila tirante 2	Extrascavo	711.717	954.85	807.409	0.745	0.881		NO
fila tirante 3	tirante 3	650.13	918.17	807.409	0.708	0.805		NO
fila tirante 3	Scavo -7.00	676.775	918.17	807.409	0.737	0.838		NO
fila tirante 3	Extrascavo	713.927	918.17	807.409	0.778	0.884		NO

### Verifiche Tiranti NTC2018: A2+M2+R1

Design Assumption: NTC2018: A2+M2+R1	Tipo Risultato: Verifiche Tiranti				NTC2018 (ITA)			
Tirante	Stage	Sollecitazione (kN)	Resistenza GEO (kN)	Resistenza STR (kN)	Ratio GEO	Ratio STR	Resistenza	Gerarchia delle Resistenze
fila tirante 1	tirante 1	360	737.696	807.409	0.488	0.446		
fila tirante 1	Scavo -4.50	419.642	737.696	807.409	0.569	0.52		
fila tirante 1	tirante 2	411.878	737.696	807.409	0.558	0.51		
fila tirante 1	Scavo -6.10	409.01	737.696	807.409	0.554	0.507		
fila tirante 1	tirante 3	409.352	737.696	807.409	0.555	0.507		
fila tirante 1	Scavo -7.00	407.38	737.696	807.409	0.552	0.505		
fila tirante 1	Extrascavo	404.782	737.696	807.409	0.549	0.501		
fila tirante 2	tirante 2	500.1	954.85	807.409	0.524	0.619		NO
fila tirante 2	Scavo -6.10	608.428	954.85	807.409	0.637	0.754		NO
fila tirante 2	tirante 3	592.787	954.85	807.409	0.621	0.734		NO
fila tirante 2	Scavo -7.00	594.446	954.85	807.409	0.623	0.736		NO
fila tirante 2	Extrascavo	599.725	954.85	807.409	0.628	0.743		NO
fila tirante 3	tirante 3	500.1	918.17	807.409	0.545	0.619		NO
fila tirante 3	Scavo -7.00	517.657	918.17	807.409	0.564	0.641		NO
fila tirante 3	Extrascavo	545.303	918.17	807.409	0.594	0.675		NO

### Verifiche Tiranti NTC2018: A2+M2+R2

Design Assumption: NTC2018: A2+M2+R2	Tipo Risultato: Verifiche Tiranti				NTC2018 (ITA)			
Tirante	Stage	Sollecitazione (kN)	Resistenza GEO (kN)	Resistenza STR (kN)	Ratio GEO	Ratio STR	Resistenza	Gerarchia delle Resistenze
fila tirante 1	tirante 1	360	737.696	807.409	0.488	0.446		
fila tirante 1	Scavo -4.50	419.642	737.696	807.409	0.569	0.52		
fila tirante 1	tirante 2	411.878	737.696	807.409	0.558	0.51		
fila tirante 1	Scavo -6.10	409.01	737.696	807.409	0.554	0.507		
fila tirante 1	tirante 3	409.352	737.696	807.409	0.555	0.507		
fila tirante 1	Scavo -7.00	407.38	737.696	807.409	0.552	0.505		
fila tirante 1	Extrascavo	404.782	737.696	807.409	0.549	0.501		
fila tirante 2	tirante 2	500.1	954.85	807.409	0.524	0.619		NO
fila tirante 2	Scavo -6.10	608.428	954.85	807.409	0.637	0.754		NO
fila tirante 2	tirante 3	592.787	954.85	807.409	0.621	0.734		NO
fila tirante 2	Scavo -7.00	594.446	954.85	807.409	0.623	0.736		NO
fila tirante 2	Extrascavo	599.725	954.85	807.409	0.628	0.743		NO
fila tirante 3	tirante 3	500.1	918.17	807.409	0.545	0.619		NO
fila tirante 3	Scavo -7.00	517.657	918.17	807.409	0.564	0.641		NO
fila tirante 3	Extrascavo	545.303	918.17	807.409	0.594	0.675		NO



**Inviluppo Verifiche Tiranti (su tutte le D.A. attive)**

Tipo Risultato: Verifiche Tiranti									
Tirante	Stage	Sollecitazione (kN)	Resistenza GEO (kN)	Resistenza STR (kN)	Ratio GEO	Ratio STR	Resistenza	Gerarchia delle Resistenze	Design Assumption
fila tirante 1	Scavo -4.50	519.973	737.696	807.409	0.705	0.644			NTC2018: A1+M1+R3
fila tirante 2	Scavo -6.10	718.848	1050.334	807.409	0.684	0.89		NO	NTC2018: A1+M1+R1
fila tirante 3	Extrascavo	713.927	1009.987	807.409	0.707	0.884		NO	NTC2018: A1+M1+R1

## Verifiche Travi di Ripartizione Nominal

Design Assumption: Nominal	Tipo Risultato: Verifiche Travi di Ripartizione								
Trave di Ripartizione	Elemento strutturale	Sezione	Materiale	Stage	Carico distribuito (kN/m)	Assiale (kN)	Ratio M-N	Ratio taglio	Instabilità
trave fila 1	fila tirante 1	HE 200B	S275	tirante 1	120	0	0	0	0
trave fila 1	fila tirante 1	HE 200B	S275	Scavo - 4.50	133.326	0	0	0	0
trave fila 1	fila tirante 1	HE 200B	S275	tirante 2	130.974	0	0	0	0
trave fila 2	fila tirante 2	HE 200B	S275	tirante 2	166.7	0	0	0	0
trave fila 1	fila tirante 1	HE 200B	S275	Scavo - 6.10	130.419	0	0	0	0
trave fila 2	fila tirante 2	HE 200B	S275	Scavo - 6.10	184.151	0	0	0	0
trave fila 1	fila tirante 1	HE 200B	S275	tirante 3	130.568	0	0	0	0
trave fila 2	fila tirante 2	HE 200B	S275	tirante 3	179.432	0	0	0	0
trave fila 3	fila tirante 3	HE 200B	S275	tirante 3	166.7	0	0	0	0
trave fila 1	fila tirante 1	HE 200B	S275	Scavo - 7.00	129.895	0	0	0	0
trave fila 2	fila tirante 2	HE 200B	S275	Scavo - 7.00	180.278	0	0	0	0
trave fila 3	fila tirante 3	HE 200B	S275	Scavo - 7.00	173.503	0	0	0	0
trave fila 1	fila tirante 1	HE 200B	S275	Extrascavo	129.036	0	0	0	0
trave fila 2	fila tirante 2	HE 200B	S275	Extrascavo	182.312	0	0	0	0
trave fila 3	fila tirante 3	HE 200B	S275	Extrascavo	183.01	0	0	0	0

## Verifiche Travi di Ripartizione NTC2018: SLE (Rara/Frequente/Quasi Permanente)

Design Assumption: NTC2018: SLE (Rara/Frequente/Quasi Permanente)	Tipo Risultato: Verifiche Travi di Ripartizione	NTC2018 (ITA)							
Trave di Ripartizione	Elemento strutturale	Sezione	Material e	Stage	Carico distribuito (kN/m)	Assiale (kN)	Ratio M-N	Ratio taglio	Instabilità
trave fila 1	fila tirante 1	HE 200B	S275	tirante 1	120	0	0.301	0.313	0
trave fila 1	fila tirante 1	HE 200B	S275	Scavo - 4.50	133.326	0	0.334	0.348	0
trave fila 1	fila tirante 1	HE 200B	S275	tirante 2	130.974	0	0.329	0.342	0
trave fila 2	fila tirante 2	HE 200B	S275	tirante 2	166.7	0	0.627	0.435	0
trave fila 1	fila tirante 1	HE 200B	S275	Scavo - 6.10	130.419	0	0.327	0.34	0
trave fila 2	fila tirante 2	HE 200B	S275	Scavo - 6.10	184.151	0	0.693	0.481	0
trave fila 1	fila tirante 1	HE 200B	S275	tirante 3	130.568	0	0.328	0.341	0
trave fila 2	fila tirante 2	HE 200B	S275	tirante 3	179.432	0	0.675	0.468	0
trave fila 3	fila tirante 3	HE 200B	S275	tirante 3	166.7	0	0.418	0.435	0
trave fila 1	fila tirante 1	HE 200B	S275	Scavo - 7.00	129.895	0	0.326	0.339	0
trave fila 2	fila tirante 2	HE 200B	S275	Scavo - 7.00	180.278	0	0.678	0.47	0
trave fila 3	fila tirante 3	HE 200B	S275	Scavo - 7.00	173.503	0	0.435	0.453	0
trave fila 1	fila tirante 1	HE 200B	S275	Extrascavo	129.036	0	0.324	0.337	0
trave fila 2	fila tirante 2	HE 200B	S275	Extrascavo	182.312	0	0.686	0.476	0
trave fila 3	fila tirante 3	HE 200B	S275	Extrascavo	183.01	0	0.459	0.478	0

## Verifiche Travi di Ripartizione NTC2018: A1+M1+R1

Design Assumption: NTC2018: A1+M1+R1	Tipo Risultato: Verifiche Travi di Ripartizione	NTC2018 (ITA)							
Trave di Ripartizione	Elemento strutturale	Sezione	Material e	Stage	Carico distribuito (kN/m)	Assiale (kN)	Ratio M-N	Ratio taglio	Instabilità
trave fila 1	fila tirante 1	HE 200B	S275	tirante 1	156	0	0.391	0.407	0
trave fila 1	fila tirante 1	HE 200B	S275	Scavo - 4.50	173.324	0	0.435	0.452	0
trave fila 1	fila tirante 1	HE 200B	S275	tirante 2	170.266	0	0.427	0.444	0
trave fila 2	fila tirante 2	HE 200B	S275	tirante 2	216.71	0	0.815	0.565	0
trave fila 1	fila tirante 1	HE 200B	S275	Scavo - 6.10	169.571	0	0.425	0.442	0
trave fila 2	fila tirante 2	HE 200B	S275	Scavo - 6.10	239.616	0	0.902	0.625	0
trave fila 1	fila tirante 1	HE 200B	S275	tirante 3	169.763	0	0.426	0.443	0
trave fila 2	fila tirante 2	HE 200B	S275	tirante 3	233.478	0	0.879	0.609	0
trave fila 3	fila tirante 3	HE 200B	S275	tirante 3	216.71	0	0.545	0.565	0
trave fila 1	fila tirante 1	HE 200B	S275	Scavo - 7.00	168.885	0	0.424	0.441	0
trave fila 2	fila tirante 2	HE 200B	S275	Scavo - 7.00	234.583	0	0.883	0.612	0
trave fila 3	fila tirante 3	HE 200B	S275	Scavo - 7.00	225.592	0	0.568	0.589	0
trave fila 1	fila tirante 1	HE 200B	S275	Extrascavo	167.769	0	0.421	0.438	0
trave fila 2	fila tirante 2	HE 200B	S275	Extrascavo	237.239	0	0.893	0.619	0
trave fila 3	fila tirante 3	HE 200B	S275	Extrascavo	237.976	0	0.602	0.621	0

## Verifiche Travi di Ripartizione NTC2018: A1+M1+R3

Design Assumption: NTC2018: A1+M1+R3	Tipo Risultato: Verifiche Travi di Ripartizione	NTC2018 (ITA)							
Trave di Ripartizione	Elemento strutturale	Sezione	Material e	Stage	Carico distribuito (kN/m)	Assiale (kN)	Ratio M-N	Ratio taglio	Instabilità
trave fila 1	fila tirante 1	HE 200B	S275	tirante 1	156	0	0.391	0.407	0
trave fila 1	fila tirante 1	HE 200B	S275	Scavo - 4.50	173.324	0	0.435	0.452	0
trave fila 1	fila tirante 1	HE 200B	S275	tirante 2	170.266	0	0.427	0.444	0
trave fila 2	fila tirante 2	HE 200B	S275	tirante 2	216.71	0	0.815	0.565	0
trave fila 1	fila tirante 1	HE 200B	S275	Scavo - 6.10	169.571	0	0.425	0.442	0
trave fila 2	fila tirante 2	HE 200B	S275	Scavo - 6.10	239.616	0	0.902	0.625	0
trave fila 1	fila tirante 1	HE 200B	S275	tirante 3	169.763	0	0.426	0.443	0
trave fila 2	fila tirante 2	HE 200B	S275	tirante 3	233.478	0	0.879	0.609	0
trave fila 3	fila tirante 3	HE 200B	S275	tirante 3	216.71	0	0.545	0.565	0
trave fila 1	fila tirante 1	HE 200B	S275	Scavo - 7.00	168.885	0	0.424	0.441	0
trave fila 2	fila tirante 2	HE 200B	S275	Scavo - 7.00	234.583	0	0.883	0.612	0
trave fila 3	fila tirante 3	HE 200B	S275	Scavo - 7.00	225.592	0	0.568	0.589	0
trave fila 1	fila tirante 1	HE 200B	S275	Extrascavo	167.769	0	0.421	0.438	0
trave fila 2	fila tirante 2	HE 200B	S275	Extrascavo	237.239	0	0.893	0.619	0
trave fila 3	fila tirante 3	HE 200B	S275	Extrascavo	237.976	0	0.602	0.621	0

## Verifiche Travi di Ripartizione NTC2018: A2+M2+R1

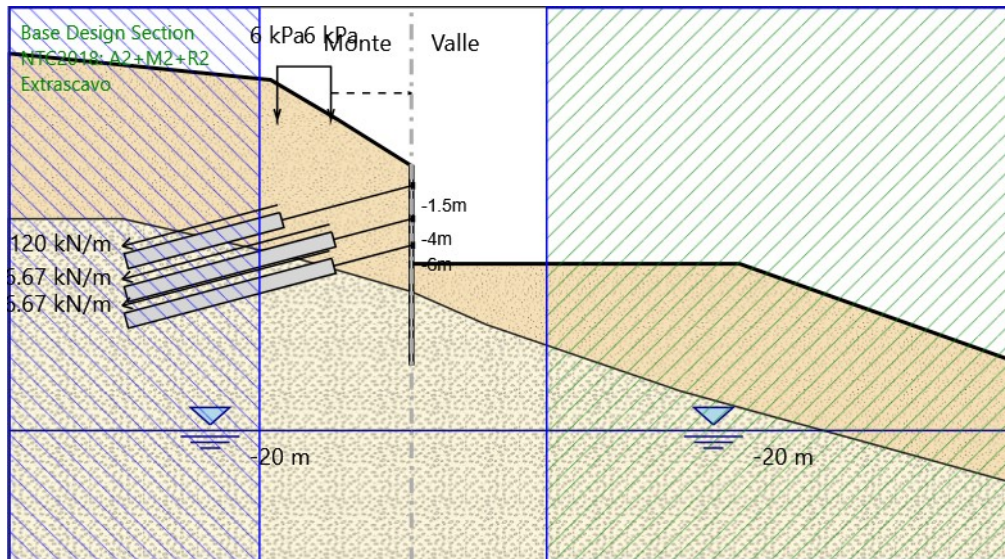
Design Assumption: NTC2018: A2+M2+R1	Tipo Risultato: Verifiche Travi di Ripartizione	NTC2018 (ITA)							
Trave di Ripartizione	Elemento strutturale	Sezione	Material e	Stage	Carico distribuito (kN/m)	Assiale (kN)	Ratio M-N	Ratio taglio	Instabilità
trave fila 1	fila tirante 1	HE 200B	S275	tirante 1	120	0	0.301	0.313	0
trave fila 1	fila tirante 1	HE 200B	S275	Scavo - 4.50	139.881	0	0.351	0.365	0
trave fila 1	fila tirante 1	HE 200B	S275	tirante 2	137.293	0	0.344	0.358	0
trave fila 2	fila tirante 2	HE 200B	S275	tirante 2	166.7	0	0.627	0.435	0
trave fila 1	fila tirante 1	HE 200B	S275	Scavo - 6.10	136.336	0	0.342	0.356	0
trave fila 2	fila tirante 2	HE 200B	S275	Scavo - 6.10	202.81	0	0.763	0.529	0
trave fila 1	fila tirante 1	HE 200B	S275	tirante 3	136.451	0	0.342	0.356	0
trave fila 2	fila tirante 2	HE 200B	S275	tirante 3	197.596	0	0.743	0.516	0
trave fila 3	fila tirante 3	HE 200B	S275	tirante 3	166.7	0	0.418	0.435	0
trave fila 1	fila tirante 1	HE 200B	S275	Scavo - 7.00	135.793	0	0.341	0.354	0
trave fila 2	fila tirante 2	HE 200B	S275	Scavo - 7.00	198.149	0	0.746	0.517	0
trave fila 3	fila tirante 3	HE 200B	S275	Scavo - 7.00	172.552	0	0.433	0.45	0
trave fila 1	fila tirante 1	HE 200B	S275	Extrascavo	134.927	0	0.338	0.352	0
trave fila 2	fila tirante 2	HE 200B	S275	Extrascavo	199.908	0	0.752	0.522	0
trave fila 3	fila tirante 3	HE 200B	S275	Extrascavo	181.768	0	0.456	0.474	0

## Verifiche Travi di Ripartizione NTC2018: A2+M2+R2

Design Assumption: NTC2018: A2+M2+R2	Tipo Risultato: Verifiche Travi di Ripartizione	NTC2018 (ITA)							
Trave di Ripartizione	Elemento strutturale	Sezione	Material e	Stage	Carico distribuito (kN/m)	Assiale (kN)	Ratio M-N	Ratio taglio	Instabilità
trave fila 1	fila tirante 1	HE 200B	S275	tirante 1	120	0	0.301	0.313	0
trave fila 1	fila tirante 1	HE 200B	S275	Scavo - 4.50	139.881	0	0.351	0.365	0
trave fila 1	fila tirante 1	HE 200B	S275	tirante 2	137.293	0	0.344	0.358	0
trave fila 2	fila tirante 2	HE 200B	S275	tirante 2	166.7	0	0.627	0.435	0
trave fila 1	fila tirante 1	HE 200B	S275	Scavo - 6.10	136.336	0	0.342	0.356	0
trave fila 2	fila tirante 2	HE 200B	S275	Scavo - 6.10	202.81	0	0.763	0.529	0
trave fila 1	fila tirante 1	HE 200B	S275	tirante 3	136.451	0	0.342	0.356	0
trave fila 2	fila tirante 2	HE 200B	S275	tirante 3	197.596	0	0.743	0.516	0
trave fila 3	fila tirante 3	HE 200B	S275	tirante 3	166.7	0	0.418	0.435	0
trave fila 1	fila tirante 1	HE 200B	S275	Scavo - 7.00	135.793	0	0.341	0.354	0
trave fila 2	fila tirante 2	HE 200B	S275	Scavo - 7.00	198.149	0	0.746	0.517	0
trave fila 3	fila tirante 3	HE 200B	S275	Scavo - 7.00	172.552	0	0.433	0.45	0
trave fila 1	fila tirante 1	HE 200B	S275	Extrascavo	134.927	0	0.338	0.352	0
trave fila 2	fila tirante 2	HE 200B	S275	Extrascavo	199.908	0	0.752	0.522	0
trave fila 3	fila tirante 3	HE 200B	S275	Extrascavo	181.768	0	0.456	0.474	0

## Fasi di Calcolo

**Proprietà analisi di stabilità dei pendii - Design Assumption: NTC2018: A2+M2+R2 - Stage: Extrascavo**



Metodo di stabilità del pendio: BISHOP

Definizione Superficie Critica: Intervallo

Passo Conci: 1

Estremo iniziale sinistro: -30

Estremo finale sinistro: -11.25

Estremo iniziale destro: 10

Estremo finale destro: 45

Raggio Massimo: 50

Suddivisioni intervallo sinistro: 20

Suddivisioni intervallo destro: 20

Numero Raggi: 15

PROGETTAZIONE ATI:

**GPI** INGEGNERIA  
GESTIONE PROGETTI INGEGNERIA srl



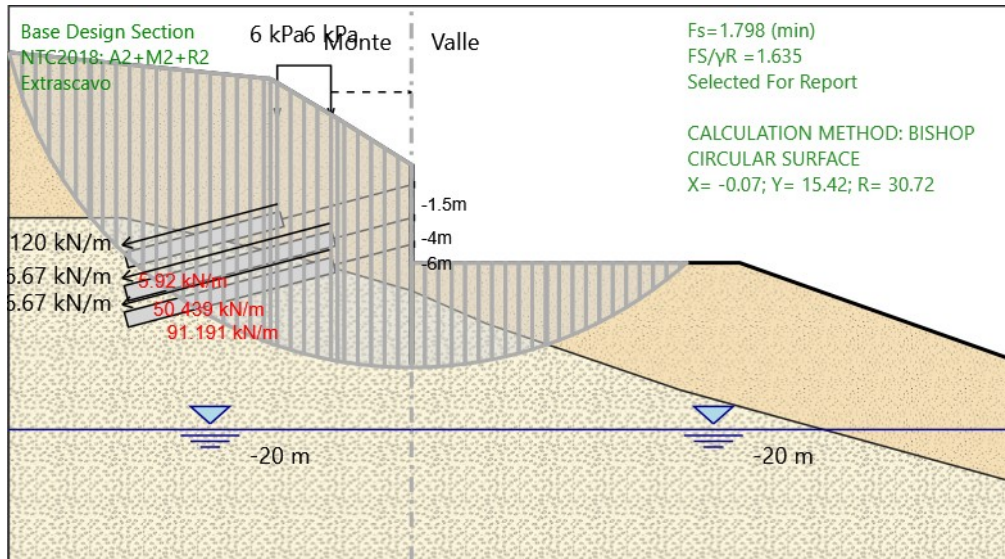
cooprogetti



Studio di Architettura e Ingegneria Moderna



**Grafico Superficie - Design Assumption: NTC2018: A2+M2+R2 - Stage: Extrascavo**



**Grafico Superfici Critiche Analizzate - Design Assumption: NTC2018: A2+M2+R2 - Stage: Extrascavo**

