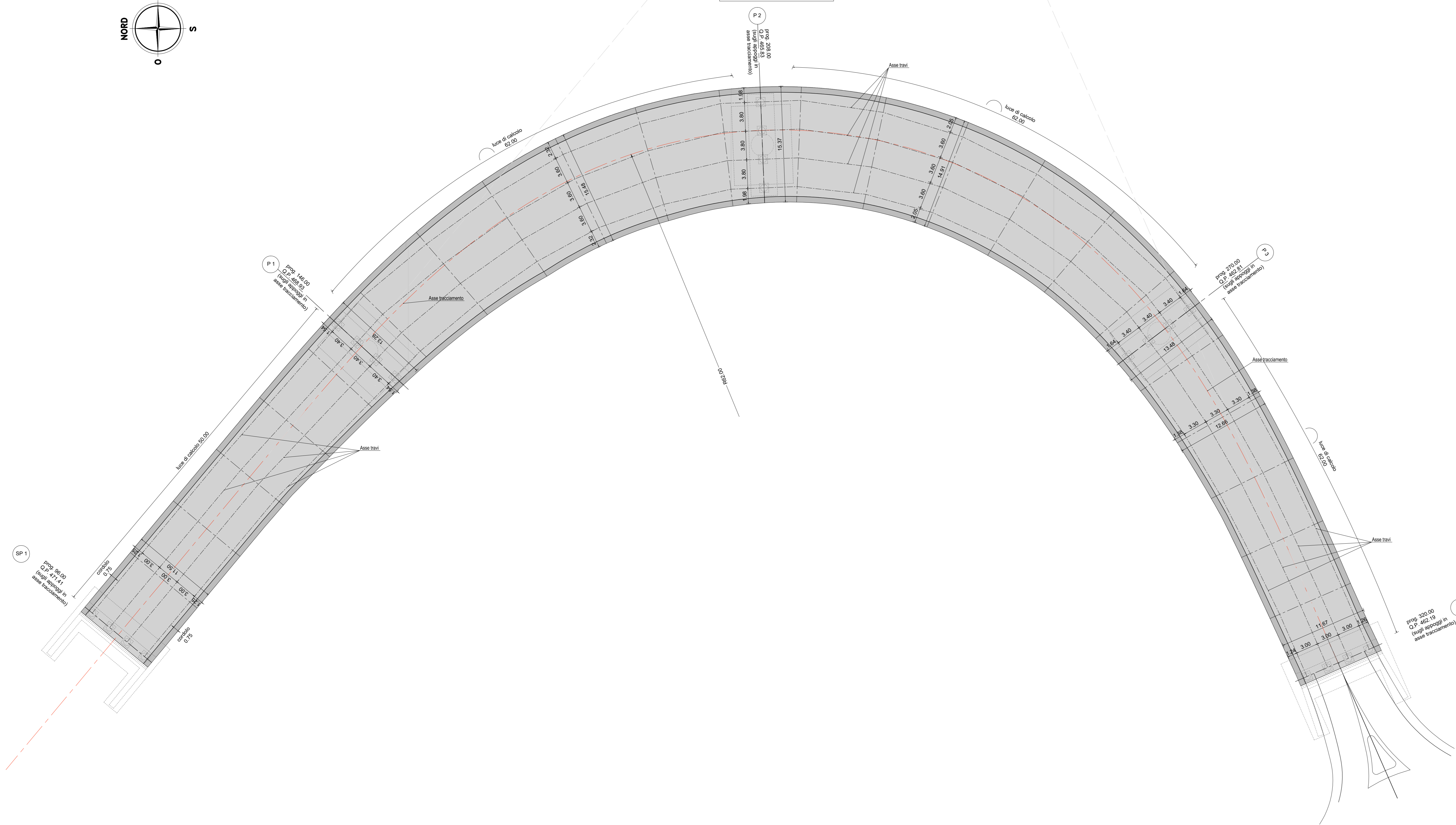
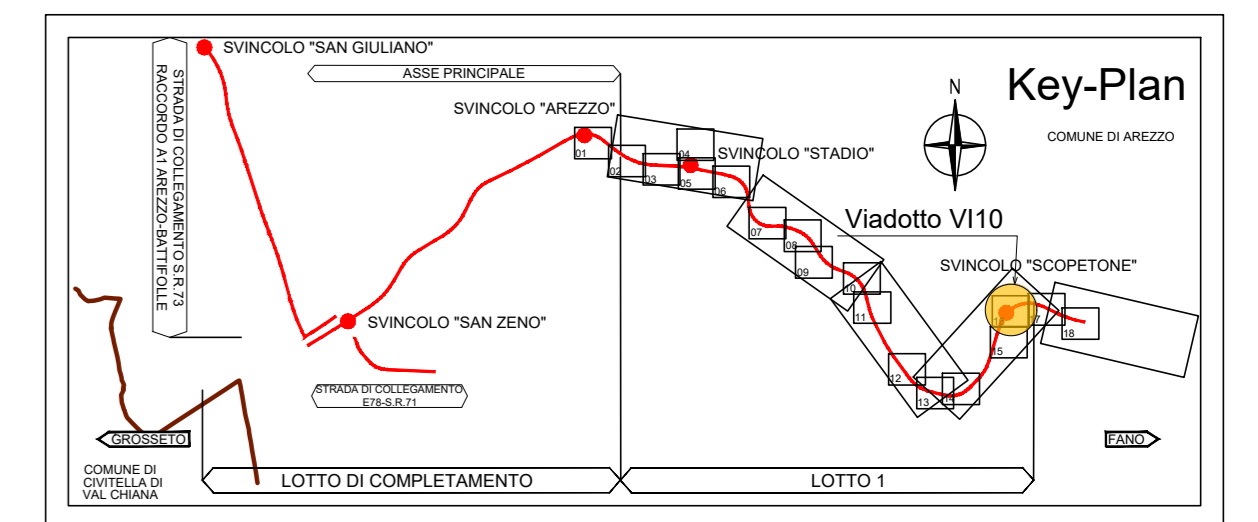
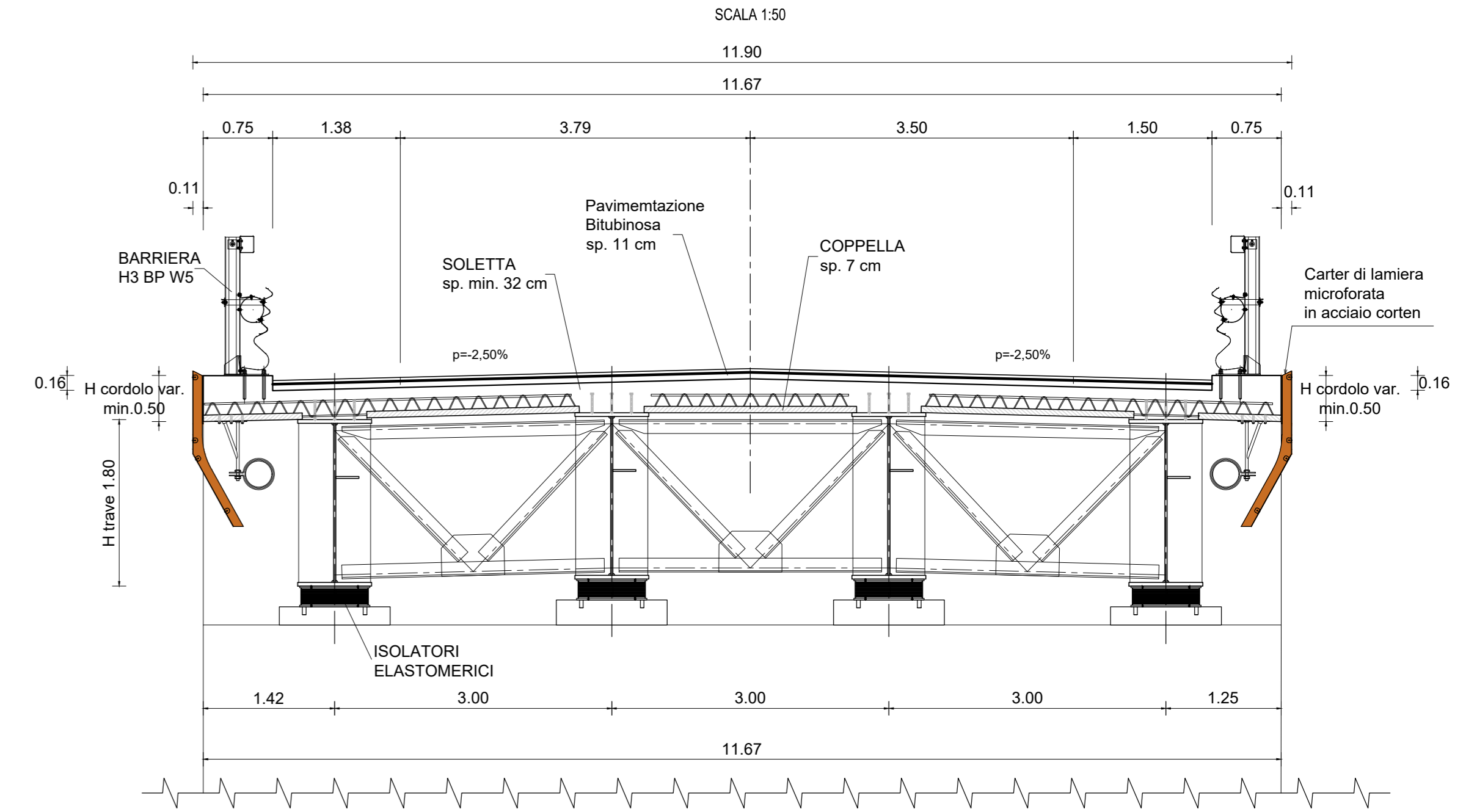


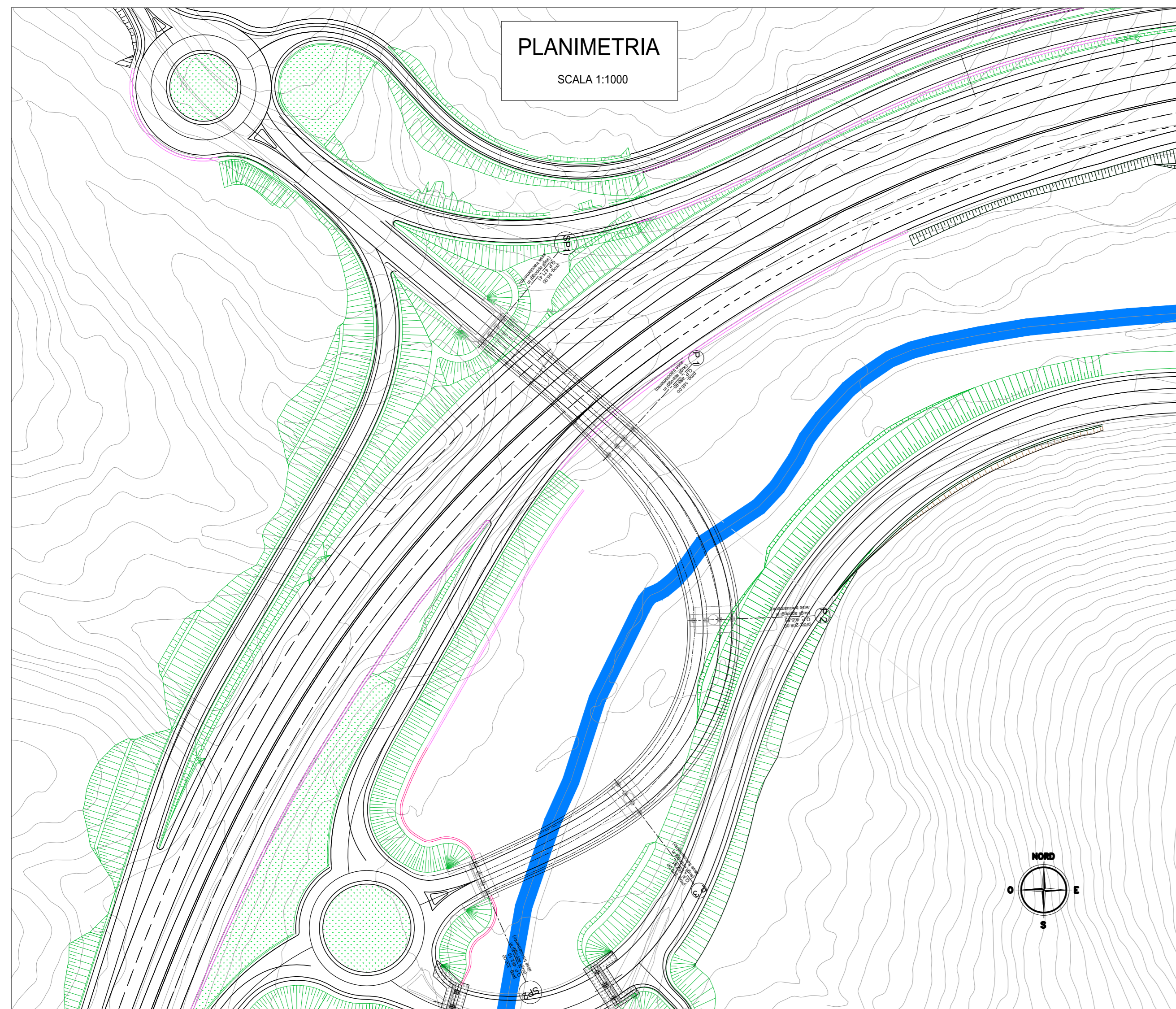
PIANTA FONDAZIONI
SCALA 1:250



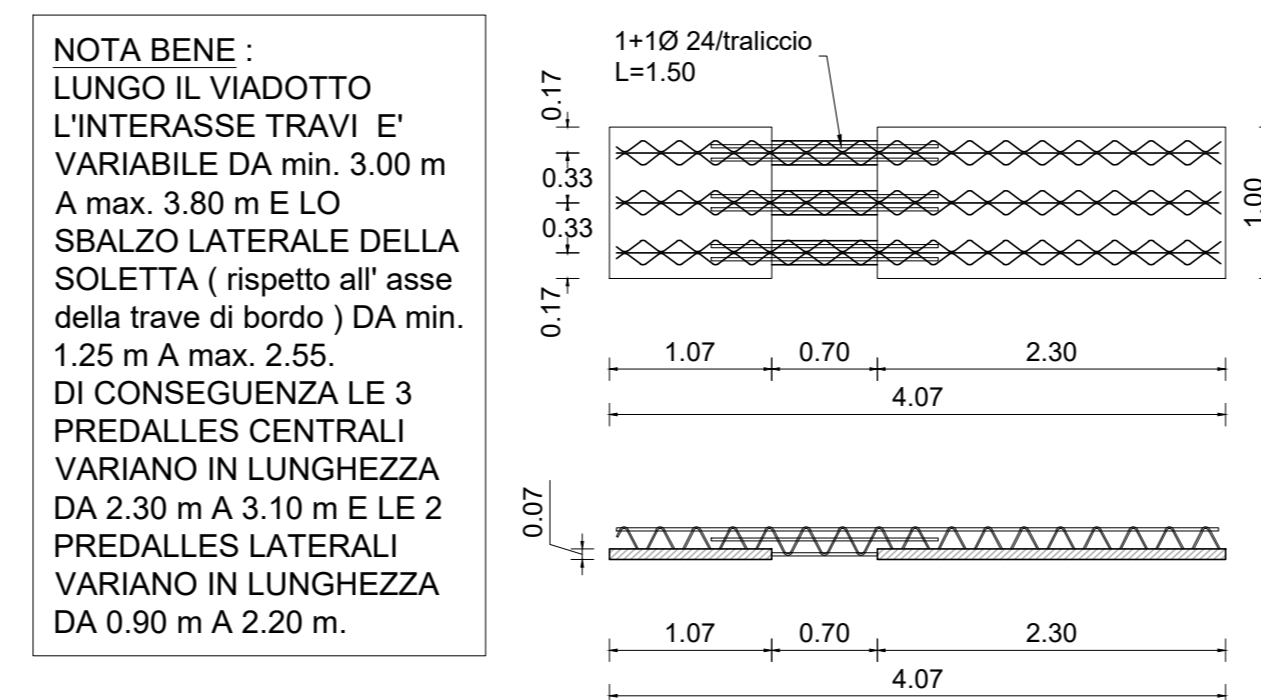
SEZIONE TRASVERSALE IMPALCATO SUGLI APPOGGI DELLA SPALLA 2
SCALA 1:50



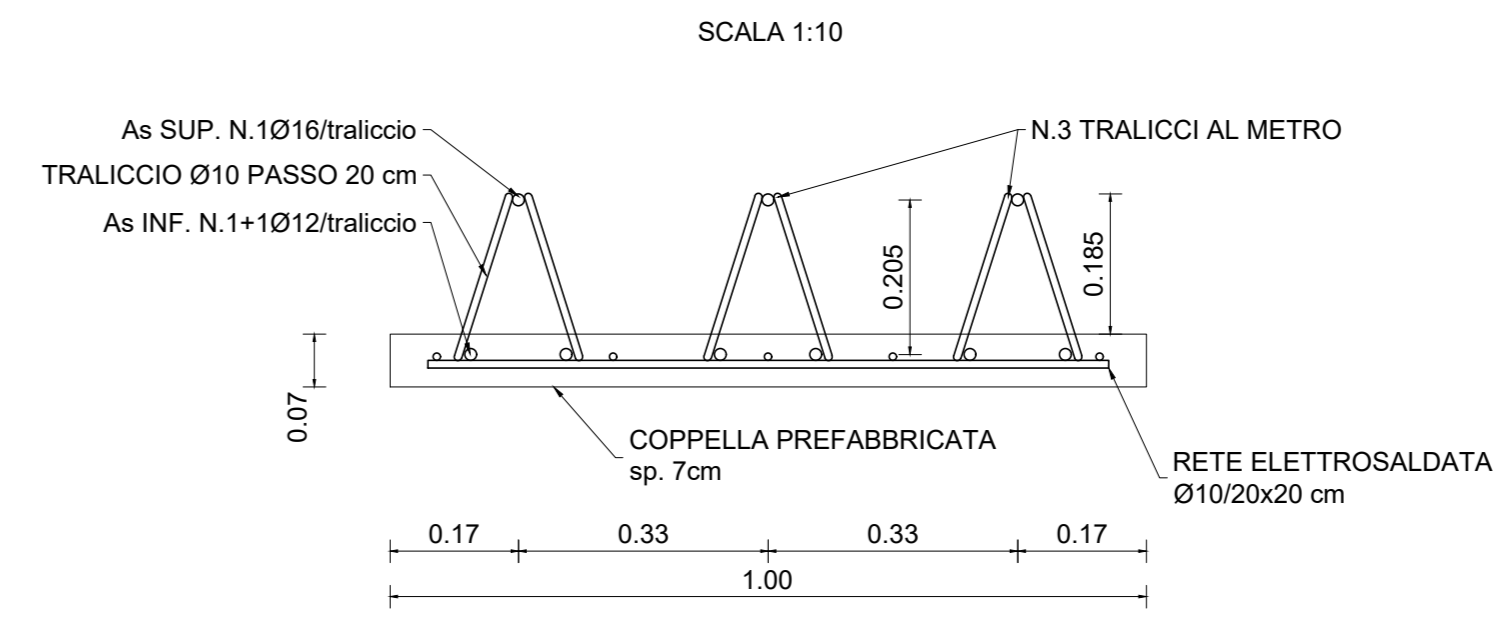
PLANIMETRIA
SCALA 1:1000



PIANTA PREDALLES PREFABBRICATE
in corrispondenza della SPALLA 2
SCALA 1:50



SEZIONE TRASVERSALE PREDALLES PREFABBRICATE
SCALA 1:10



Sanas
GRUPPO FS ITALIANE
Direzione Progettazione e Realizzazione Lavori

E78 GROSSETO - FANO
Tratto Nodo di Arezzo - Selci - Lama (E45)
Adeguamento a quattro corsie del tratto
San Zeno - Arezzo - Palazzo del Pero, 1° lotto

PROGETTO DEFINITIVO | FI 508

ANAS - DIREZIONE PROGETTAZIONE E REALIZZAZIONE LAVORI

IL GEOLOGO Dott. Geol. Roberto Salvi Ordine dei geologi della Regione Lazio n. 633	1 PROGETTISTI SPECIALISTICI Ing. Ambrogio Signorini Ordine Ingegneri Provincia di Roma n. A35111	PROGETTAZIONE ATI: (Mandatari) GP INGENNERIA GESTIONE PROGETTI INGEGNERIA srl (Mandatari)
COORDINATORE PER LA SICUREZZA IN FASE DI PROGETTAZIONE Arch. Santo Salvatore Vermiglio Ordine Architetti Provincia di Reggio Calabria n. 1270	Ing. Moreno Paffili Ordine Ingegneri Provincia di Perugia n. 6265	cooprogetti sengeko INGENNERIA
VISTO: IL RESP. DEL PROCEDIMENTO Ing. Francesco Piani	Ing. Matteo Bertoldi Ordine Ingegneri Provincia di Pordenone n. 1024	IL PROGETTISTA RESPONSABILE DELL'INTEGRAZIONE DELLE SCELTE SPECIALISTICHE (DPR/207/20 ART. 15 COMMA 2) Dott. Ing. GIORGIO GUIDICI n. 14033
VISTO: IL RESP. DEL PROGETTO Arch. Pinaff. Marco Calozzo	Ing. Giuseppe Pesto Ordine Ingegneri Provincia di Roma n. 20629	

OPERE D'ARTE MAGGIORI
Svincolo "Scopetone" Rampa L
VI.10 - Viadotto Scopetone
Soletta di Impalcato

CODICE PROGETTO PROGETTO D/P/F/1508/D/23	NOME FILE V01V110STRDIO6_B	REVISIONE B	SCALA 1:100
D			
C			
B	Revisione a seguito istruttoria n°1. 0016028.09-01-2024	Genno' 24	Casarini Bordugo Guidici
A	Emissione	Agosto '23	Casarini Bordugo Guidici
REV.	DESCRIZIONE	DATA	REDAITTO VERIFICATO APPROVATO