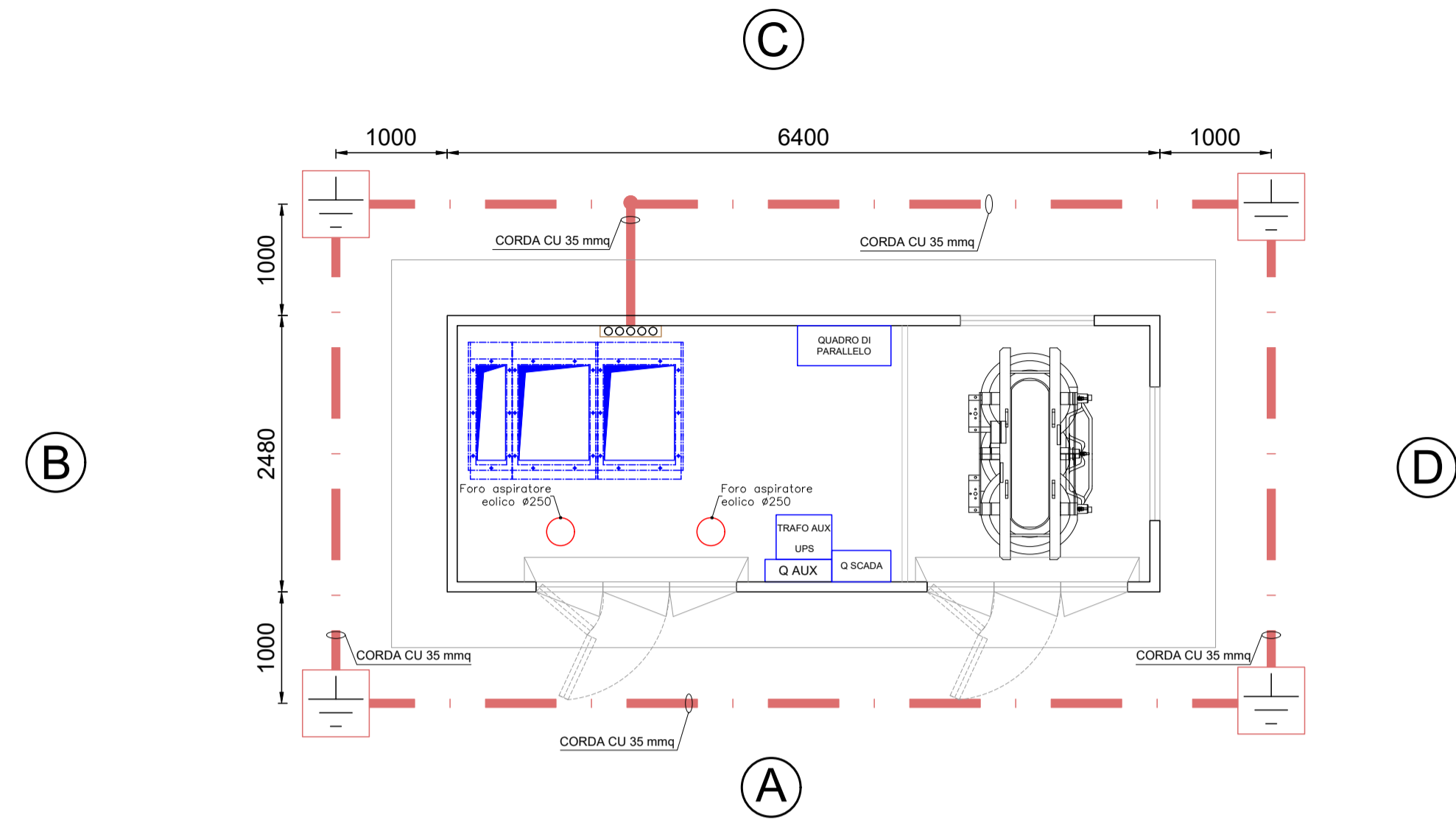
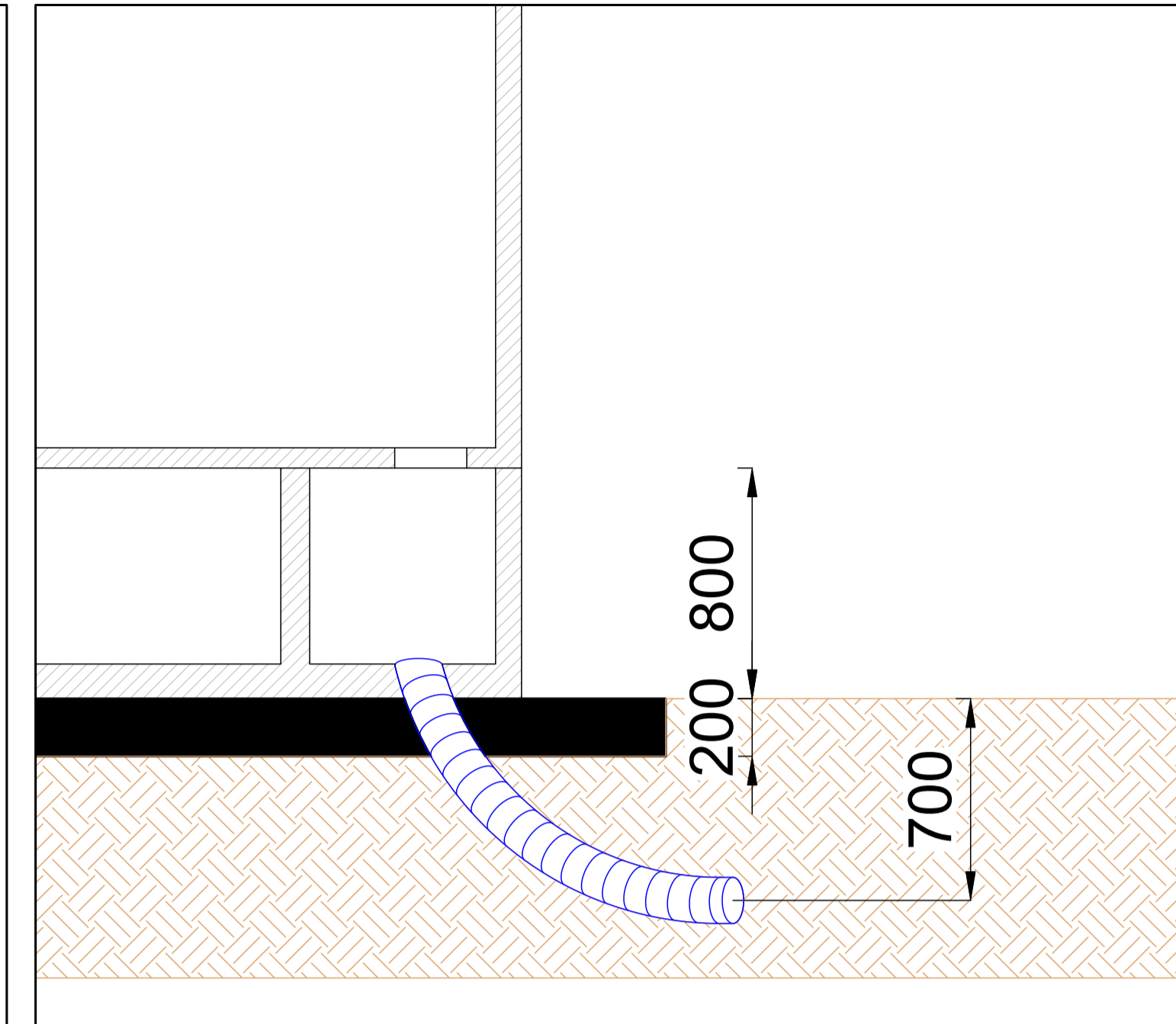


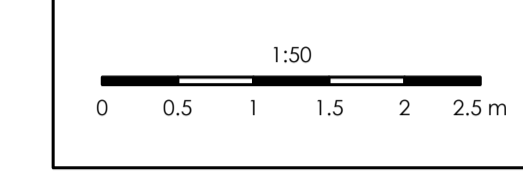
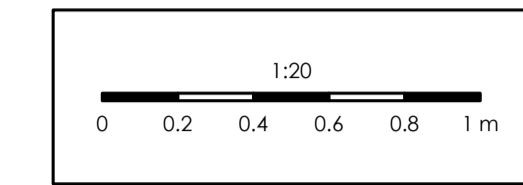
PIANTA - SCALA 1:50



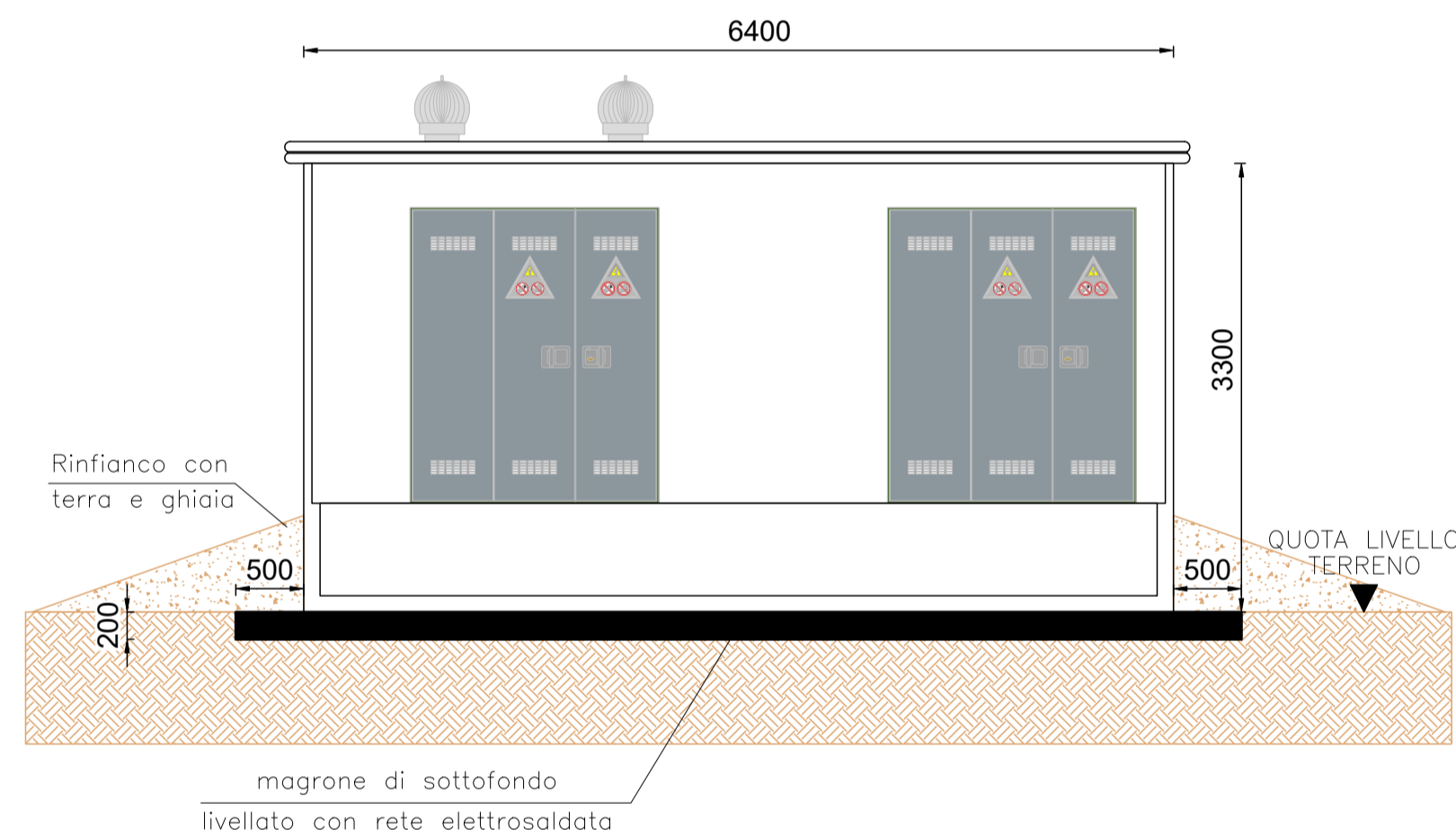
PARTICOLARE TUBI PER INGRESSO CAVI DA INVERTER DI STRINGA
SCALA 1:20



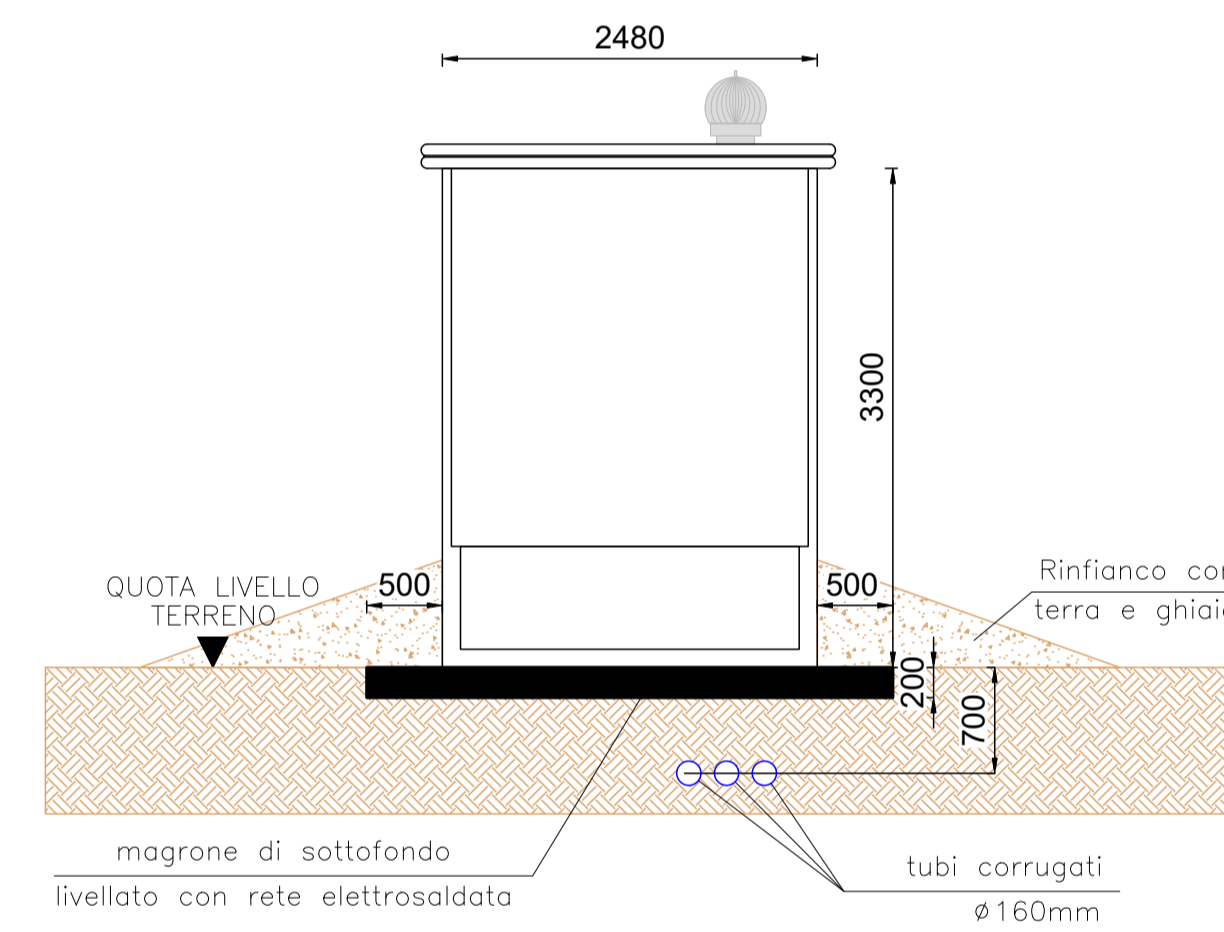
LEGENDA	
simbolo grafico	descrizione simbolo
	Pozzetto di terra 40x40cm con dispersore verticale l=2,5m
	CORDA CU 35 mmq



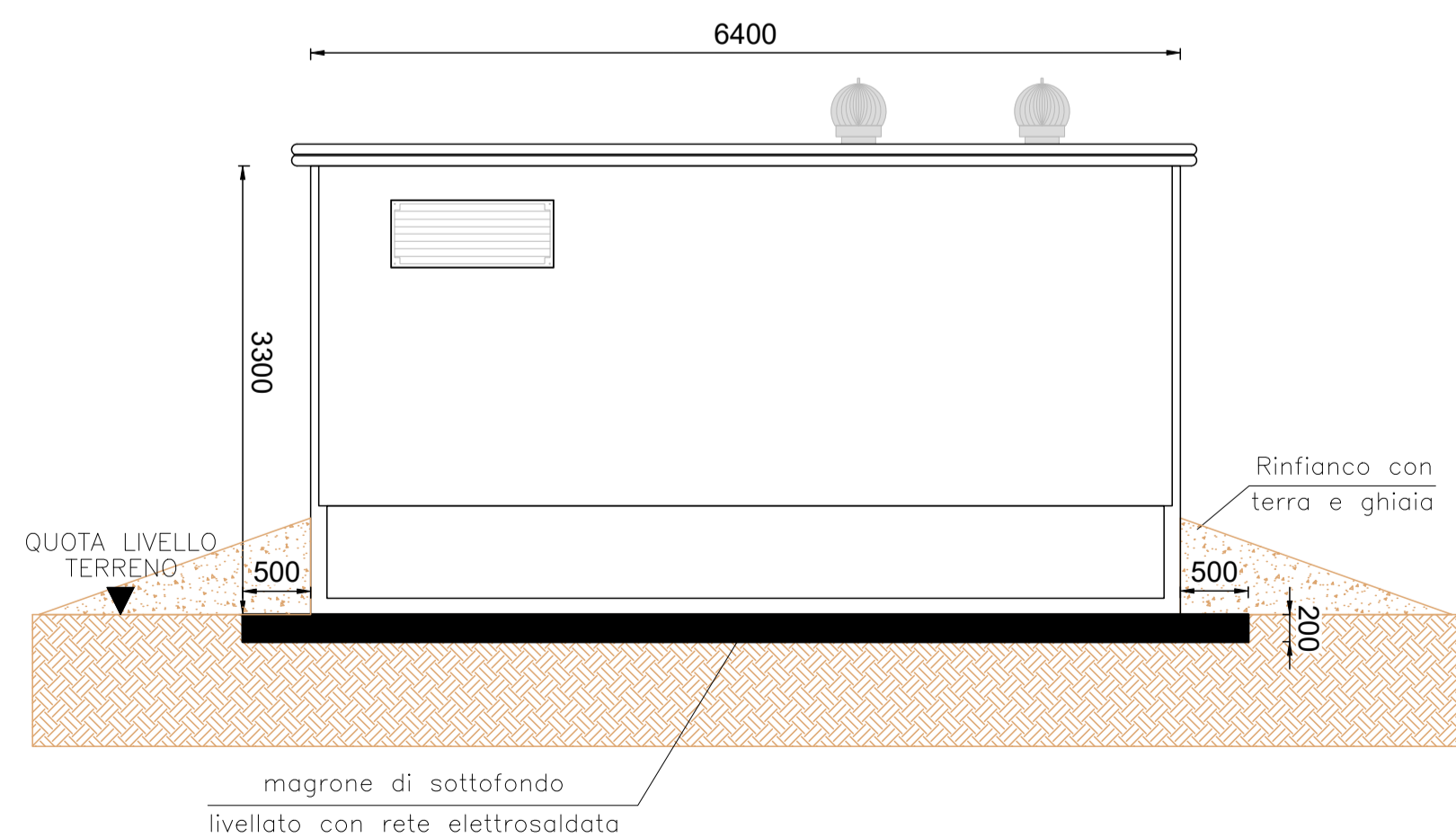
PROSPETTO A - SCALA 1:50



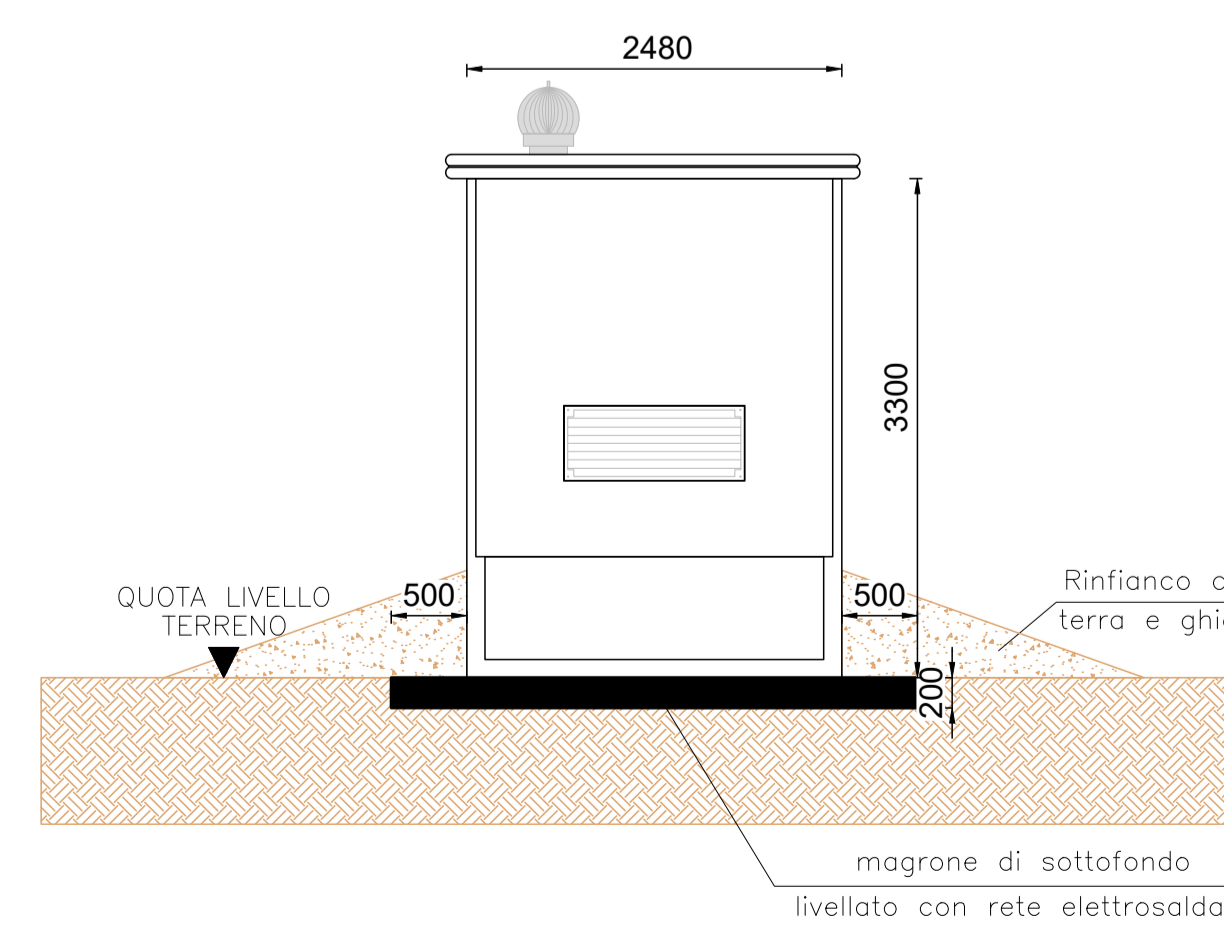
PROSPETTO B - SCALA 1:50



PROSPETTO C - SCALA 1:50



PROSPETTO D - SCALA 1:50



PROGETTO DEFINITIVO

COMUNE DI ORBETELLO (GR)

IMPIANTO AGRIFOTOVOLTAICO CONNESSO ALLA RETE
ELETTRICA PER VENDITA DI ENERGIA

LAYOUT CABINATO DI TRASFORMAZIONE BT/AT

TAVOLA: F.F1.b3.2	SCALA: VARIE	NOME FILE: 0707-A69-DEg-F.F1.b3.2_R01-00
----------------------	-----------------	---

COMMITTENTE: AIEM GREEN SRL Via C. A. d'Europa, 9/G 45100 Rovigo C.F./P.IVA 01627270299	PROPRIETARI: <ul style="list-style-type: none"> PIRA PIETRO C.F.: PRIPTR78P26E2020 PIRA MATTEO C.F.: PRIMTT82S18G088P 	PROGETTAZIONE: Via Davila, 1 35028 Piove di Sacco (PD) P.IVA 04048490280 Tel. 0425/1990552 email: info@progettando.tech Progettista: Dott. Ing. Dario Turlora
---	--	---

Revisione	Data	Note	Redatto	Controllato	Approvato
00	APRILE 2023	Prima emissione	AR	FG	DT
01	APRILE 2024	Prima revisione	AR	FG	DT

TUTTI I DIRITTI SONO RISERVATI
Questo documento è di proprietà di Progettando s.r.l. e sullo stesso si riserva ogni diritto. Pertanto questo documento non può essere copiato, riprodotto, comunicato o divulgato ad altri o usato in qualsiasi maniera, nemmeno per fini sperimentali, senza autorizzazione scritta di Progettando s.r.l. Su richiesta dovrà essere prontamente reinviato a Progettando s.r.l.