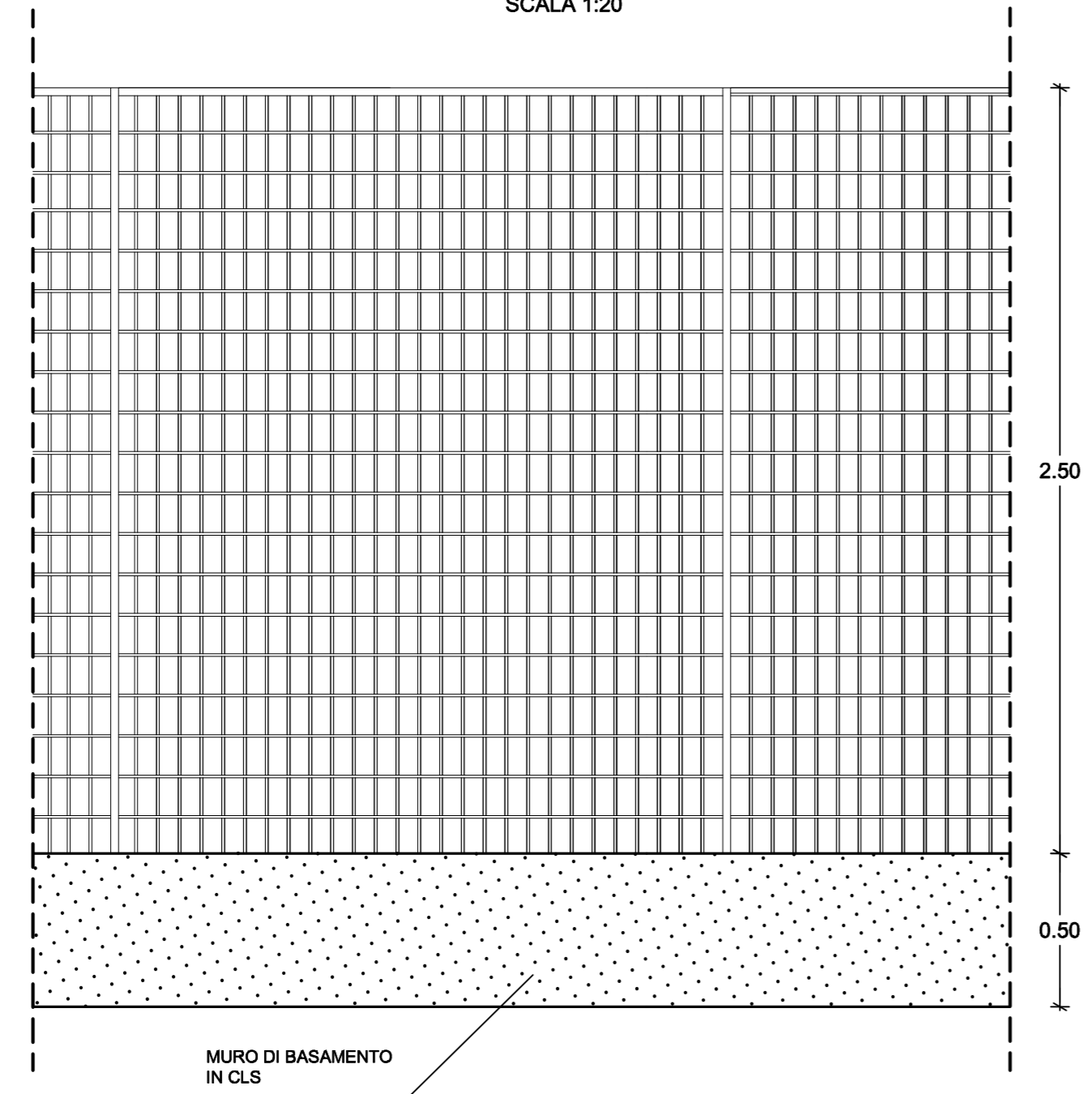


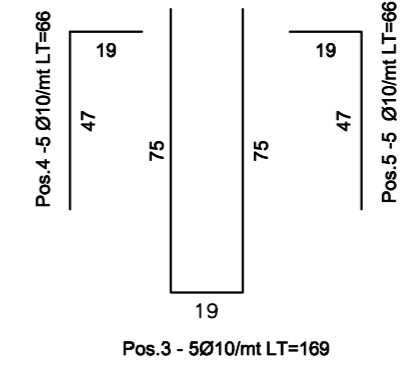
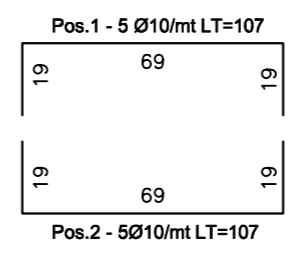
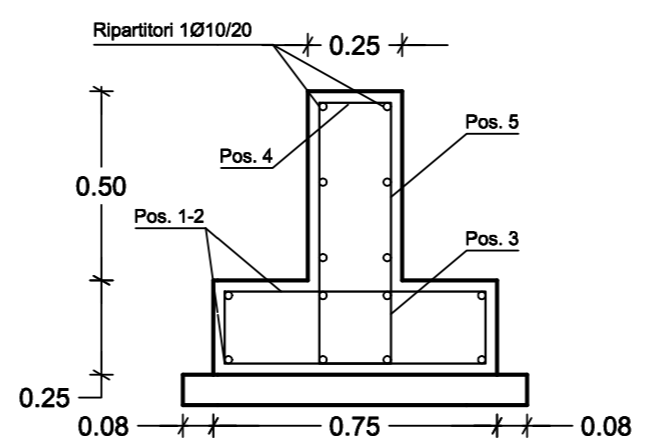
PANNELLI MODULARI
SCALA 1:20



Recinzione in pannelli grigliati elettroforgiati di peso 21.6 kg/mq, maglia 62x132 mm in piatto 30x4 mm e distanziali 6,5 mm (tipo orsofril)

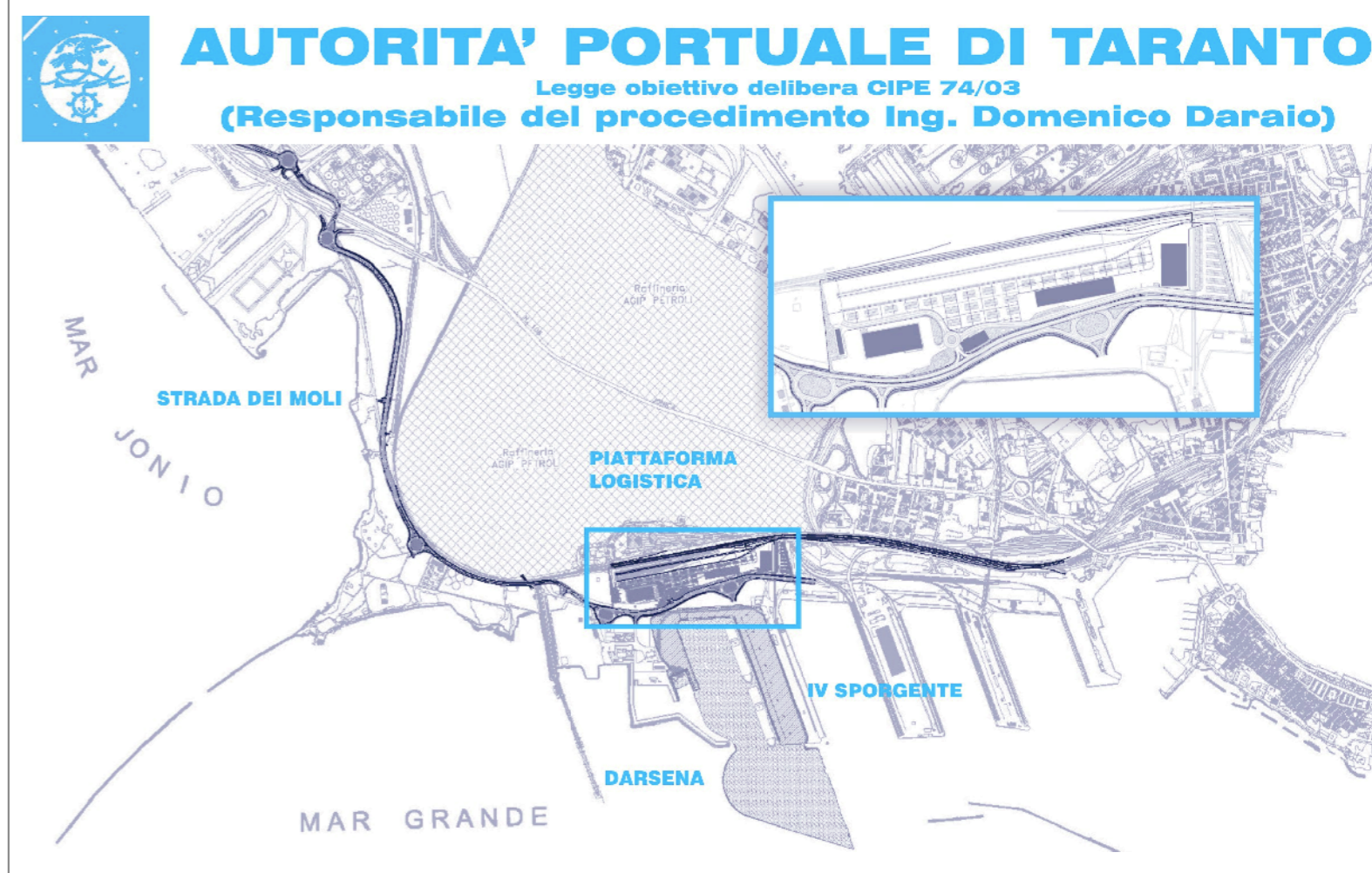
PARTICOLARE ARMATURA MURO IN C.A.

SCALA 1:20 - dimensioni in cm



Copriferro = 3 cm
Calcestruzzo Rck 30 kN/mmq
Volume cls = 0.31 mc/ml
Acciaio FeB 44k - Peso per metro di muro = 22.06 kg/ml

DISEGNI DI RIFERIMENTO	ELABORATI



revisione	data	descrizione revisione	disegnato	verificato	approvato
01	29-09-2006	Prima emissione	Ing. M. Sassu	Ing. P. Atzeni	Ing. G. Geddo
00	31-05-2006	Emissione in bozza	Ing. M. Sassu	Ing. P. Atzeni	Ing. G. Geddo

SOCIETA' DI PROGETTO:
TARANTO LOGISTICA S.p.A.



AUTORITA' PORTUALE TARANTO

PIASTRA PORTUALE DI TARANTO

Disegno n° **123-700 C 1 O.O.T. S 1.0.1**

PROGETTO DEFINITIVO
DARSENA OVEST
PLANIMETRIA GENERALE E
PARTICOLARI DELLE RECINZIONI

Progettista: **SINA**
Consulenti Progettisti: **PROFERT S.p.A.** INGEGNERIA E SISTEMI
progetti e ambiente
MED INGEGNERIA

Il Direttore Tecnico (Dott. Ing. Andrea PANIZZA)
Il Direttore Tecnico (Dott. Ing. Marco GONELLA)

Nome File: C1OOTS101_REV_01_SVC.dwg
tipo doc.:
derivato da:
formato: A2
scala: 1:5000 - 1:25 - 1:20
foglio: 1 di 1