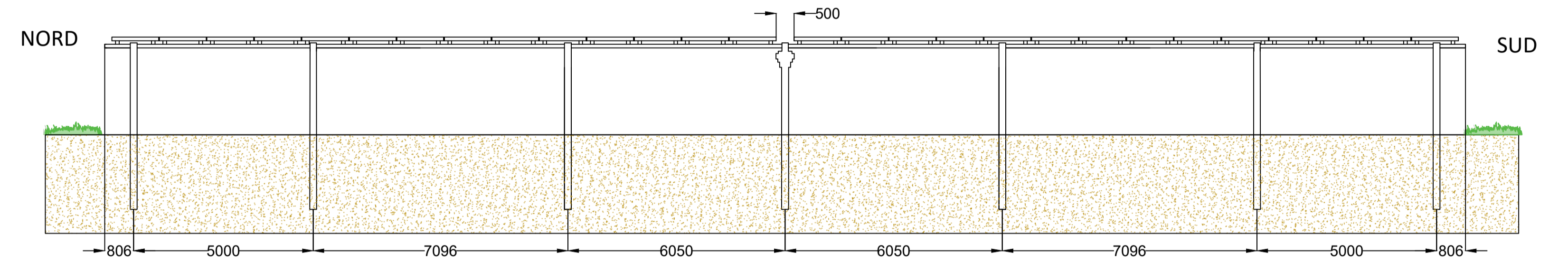
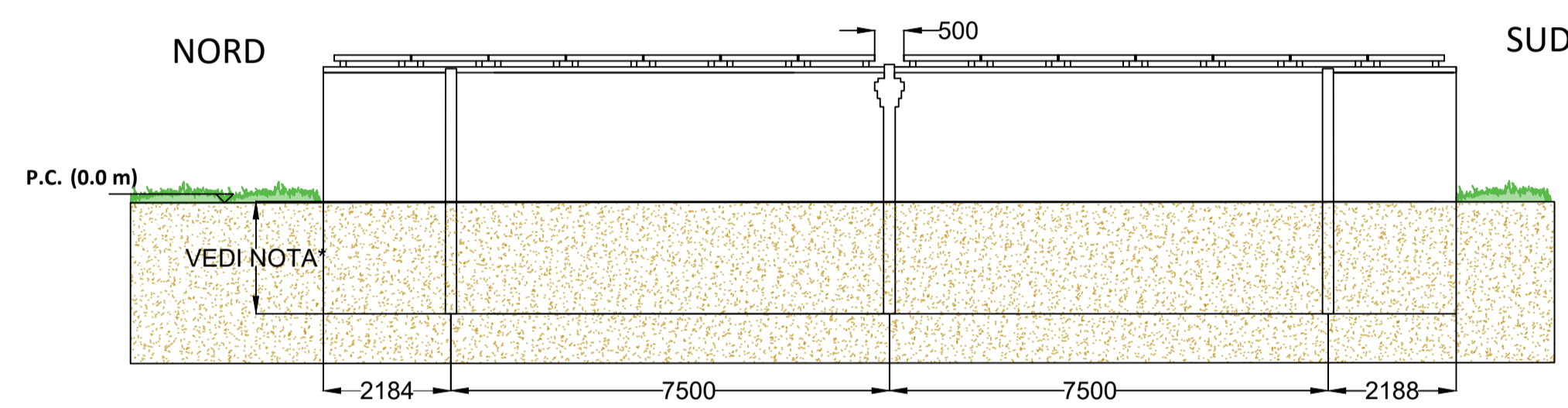
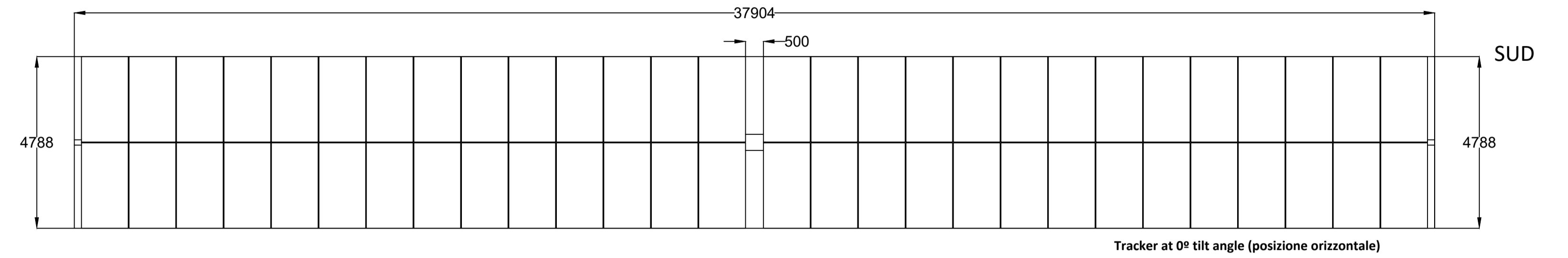
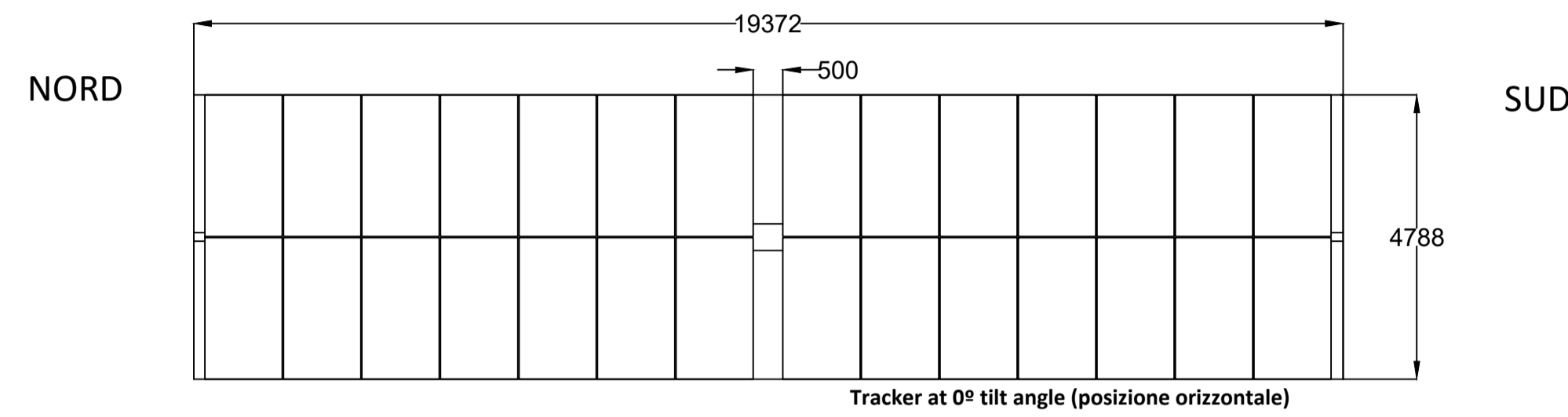


# DISEGNI DELLE STRUTTURE DI SOSTEGNO E DELLE OPERE DI FONDAZIONE

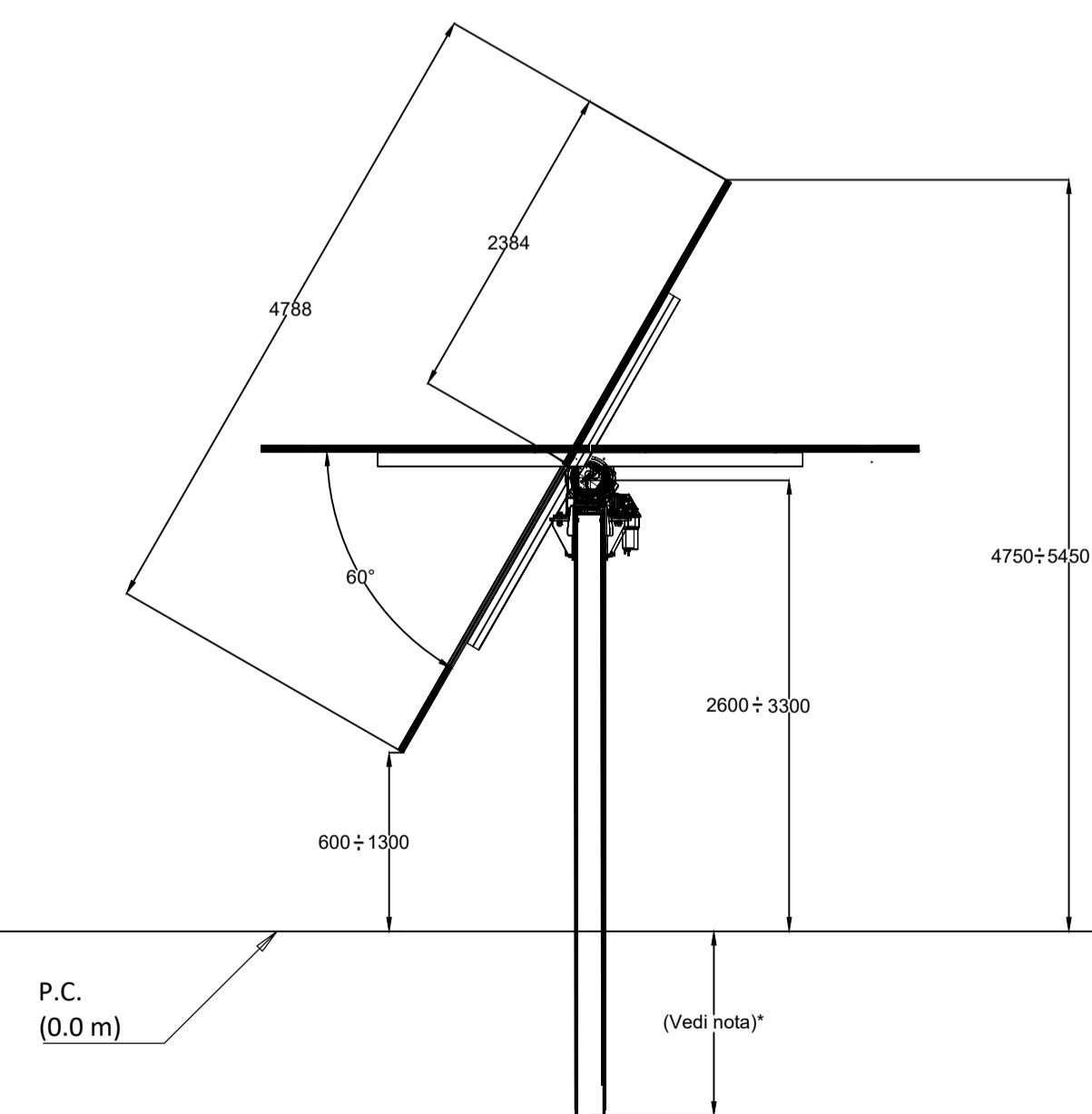
## STRUTTURE 2X14 E 2X28

Scala 1:100



## SEZIONE DELLE STRUTTURE

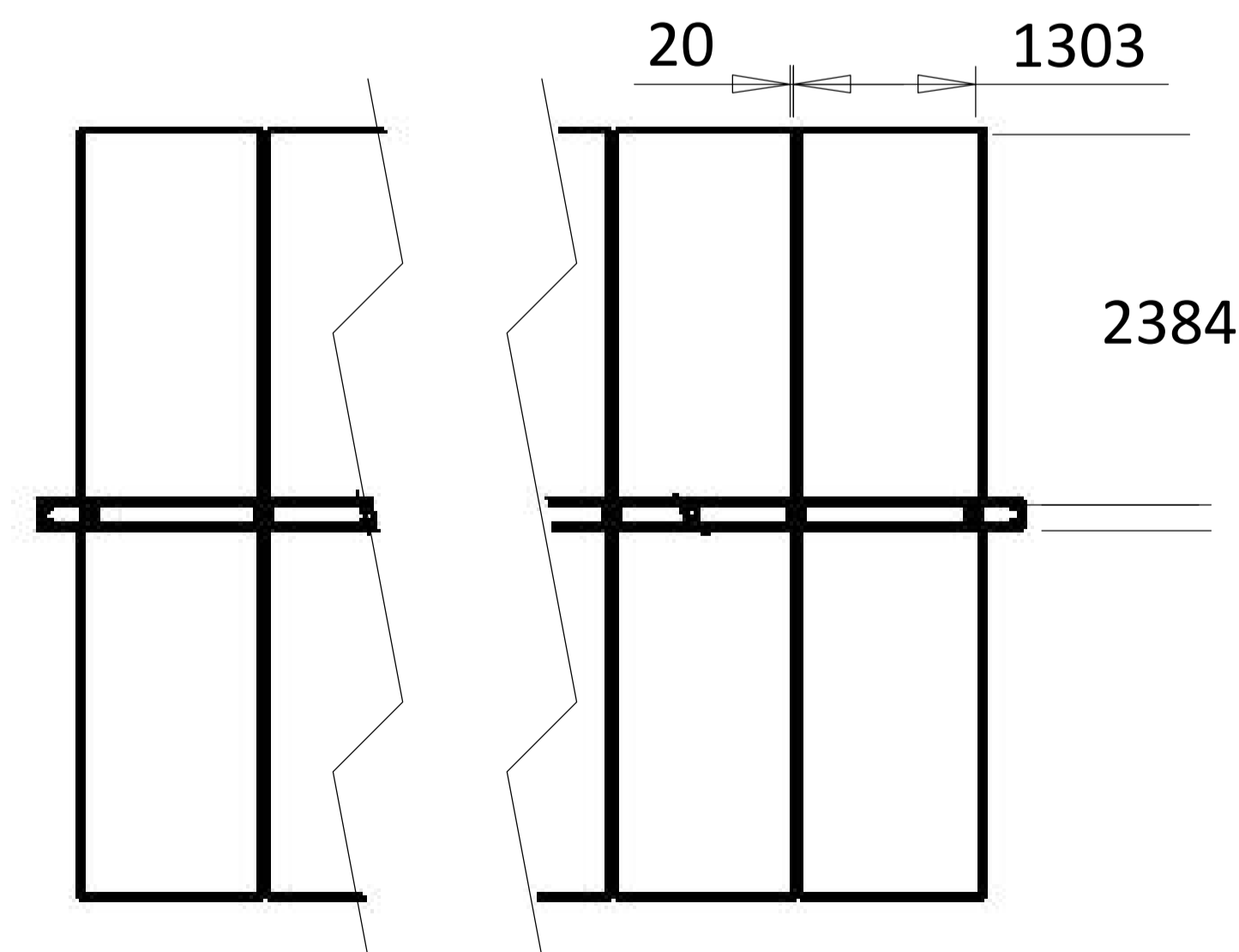
Scala 1:50



## DETTAGLIO DEI MODULI

Scala 1:20

Spaziatura tra i moduli



## NOTE

I disegni rappresentati su questa tavola sono dei tipici.

Salvo differenti indicazioni, le lunghezze sono da intendersi espresse in mm ed il peso in Kg.

\*Le dimensioni indicate saranno validate in una fase successiva del progetto in base ai parametri geotecnici del terreno.

La scelta della tipologia di fondazione sarà valutata a valle delle prove da realizzarsi in fase esecutiva, in base ai parametri geotecnici del terreno rilevati dalle indagini. Pertanto, a seguito degli approfondimenti tecnici in fase di progettazione esecutiva, le sezioni dei profili così come la geometria potranno subire variazioni.

REV.	DATE	DESCRIPTION	PREPARED	CHECKED	APPROVED
00	15/12/2023	EMISIONE	A.Gerone	A.Fata	L.Spaccino

	PROJECT: Progetto di un impianto agrivoltico denominato "Masala", di potenza pari a 48,76 MWp, e delle relative opere di connessione. Da realizzarsi nei comuni di Ploaghe (SS) e Codrongianes (SS).				
	FILE NAME: LS16943.ENG.TAV.024.00_DISEGNI DELLE STRUTTURE DI SOSTEGNO E DELLE OPERE DI FONDAZIONE.DWG				
CLASSIFICATION: <b>Company</b>	FORMAT: <b>A1</b>	SCALE: <b>VARIE</b>	PLOT SCALE: <b>1:1</b>	SHEET: <b>1 di / of 1</b>	
TITLE: <b>Disegni delle strutture di sostegno e delle opere di fondazione</b>					
CLIENT VALIDATION APPROVED BY:			UTILIZATION SCOPE: <b>Basic Design</b>		
		CLIENT CODE			
		PLANT <b>LS16943</b>	GROUP <b>ENG TAV</b>	DOC <b>024</b>	REVISION <b>00</b>