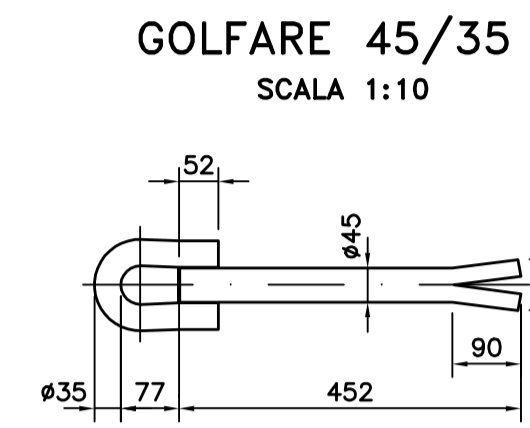
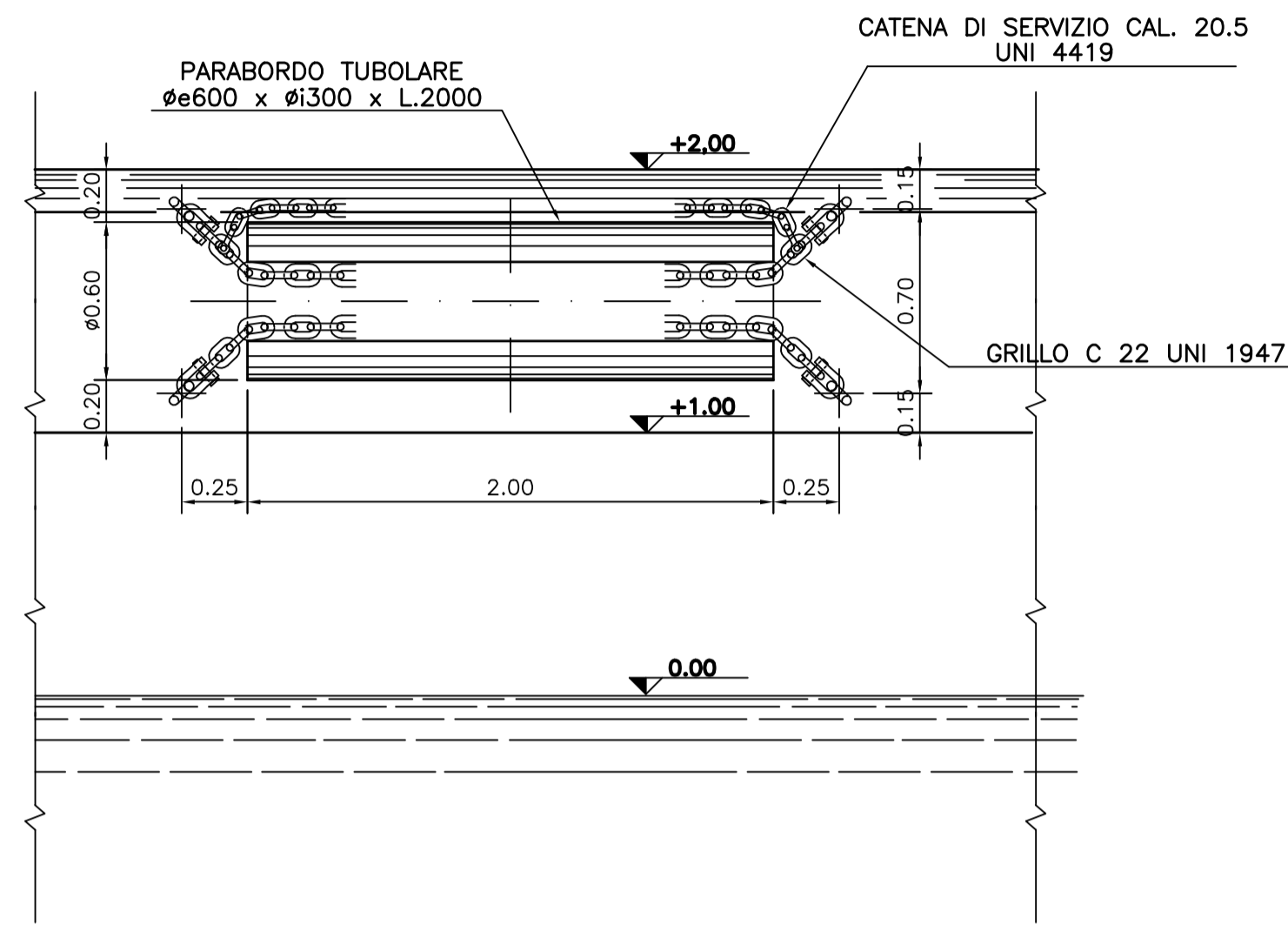
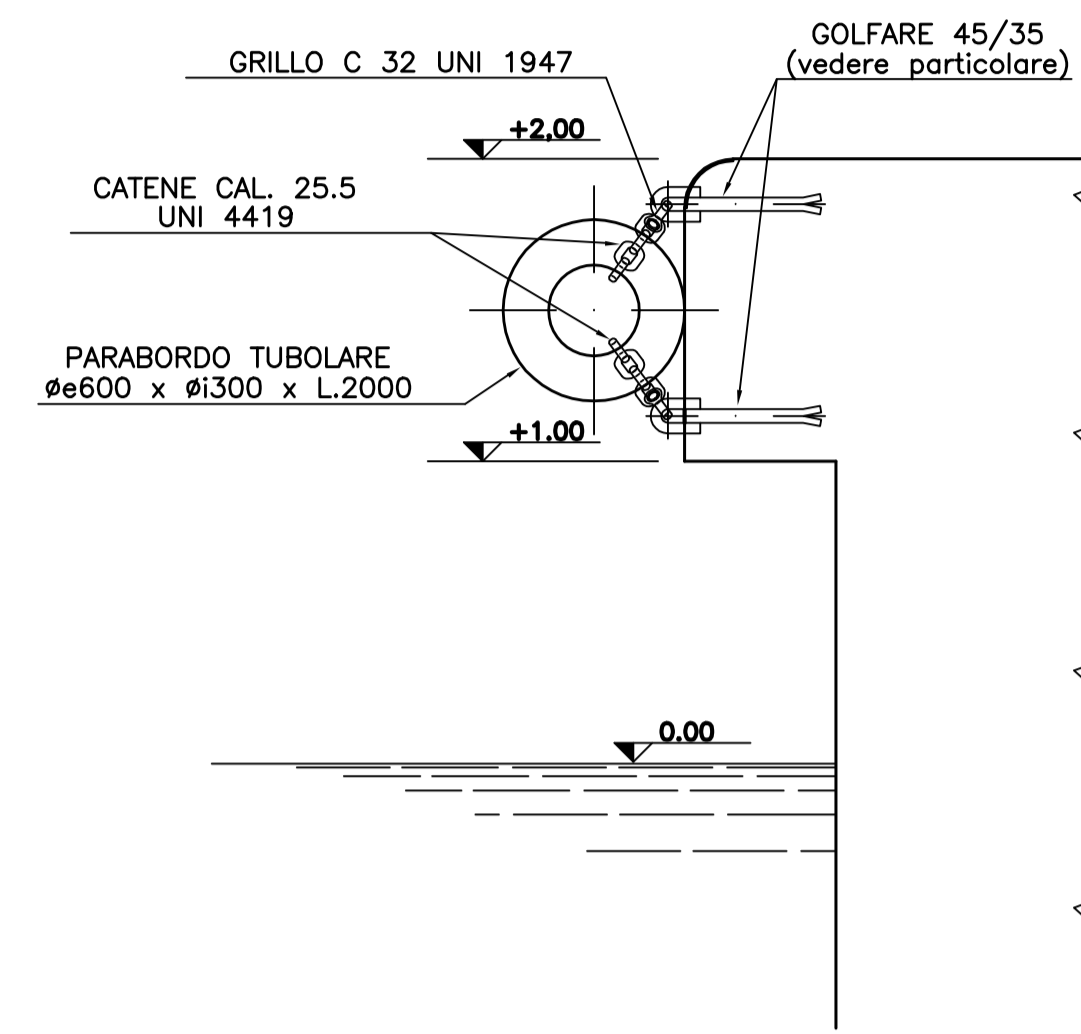
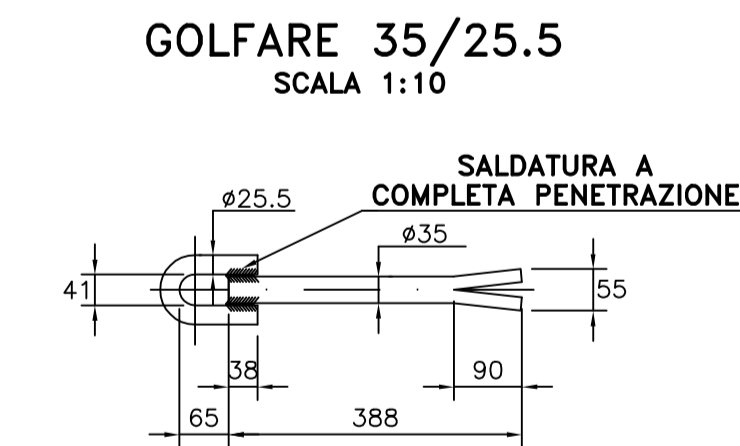
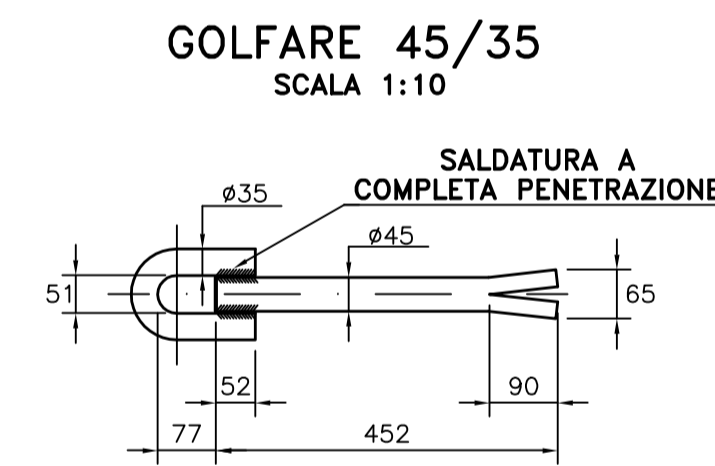
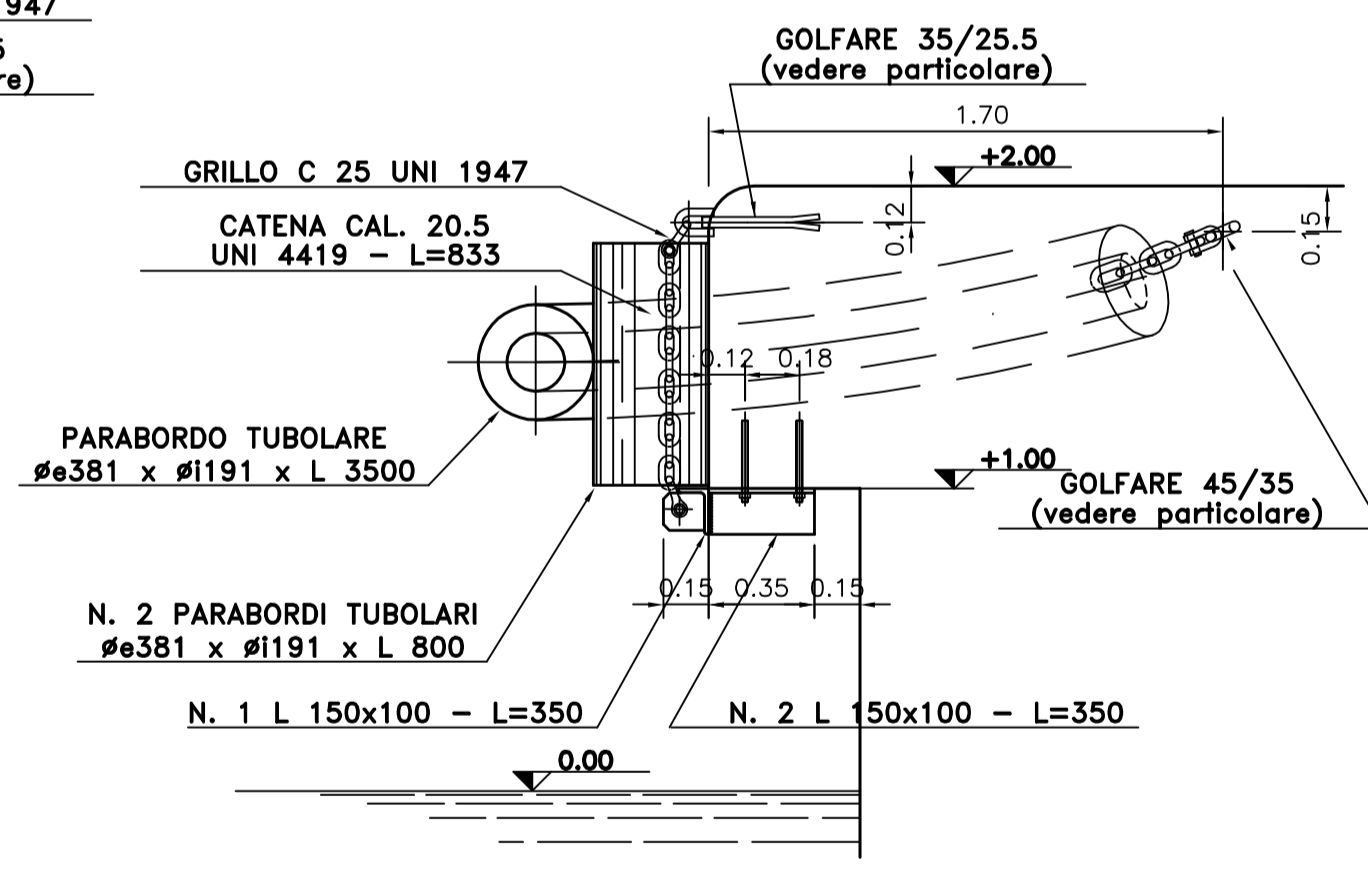
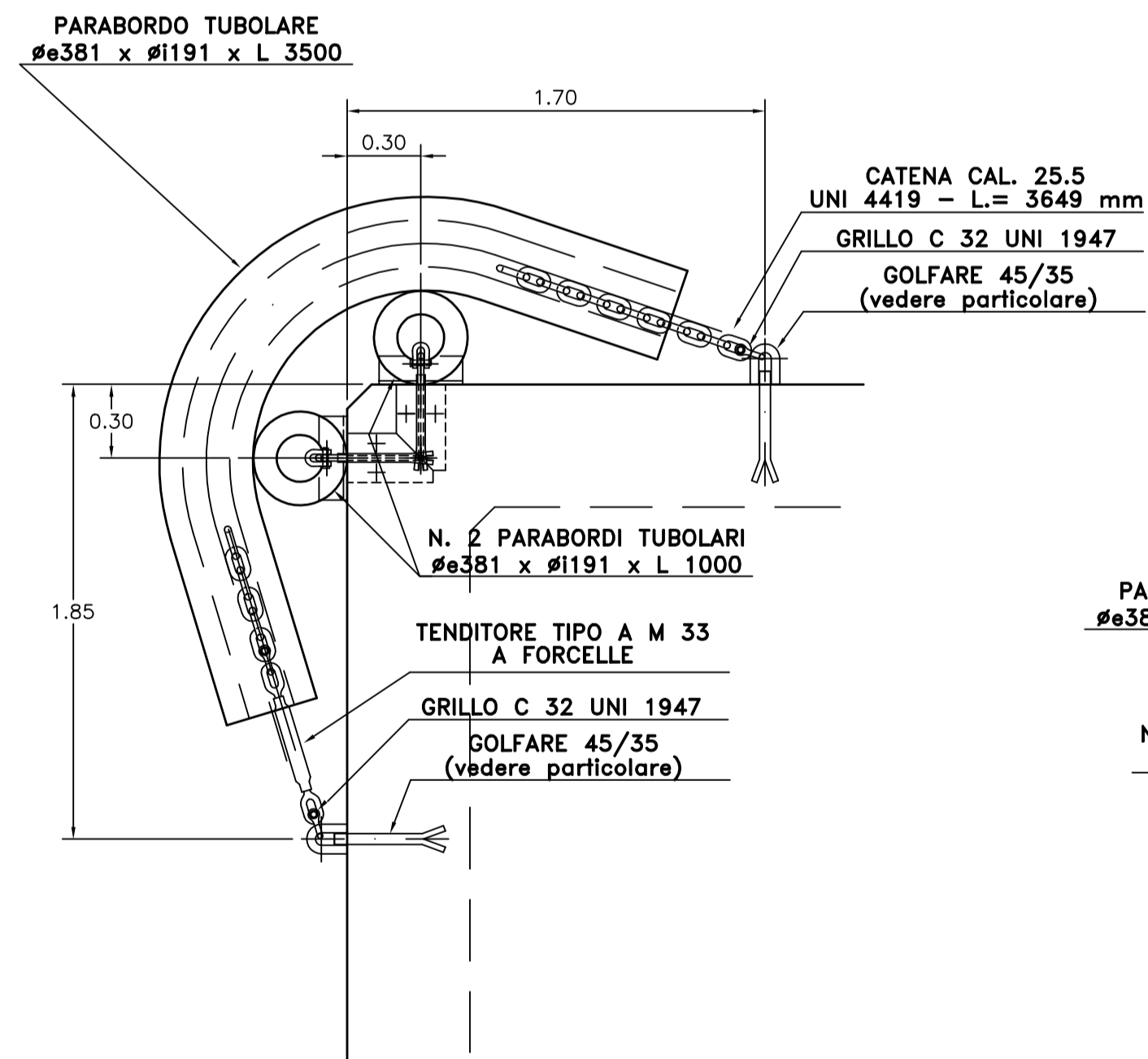


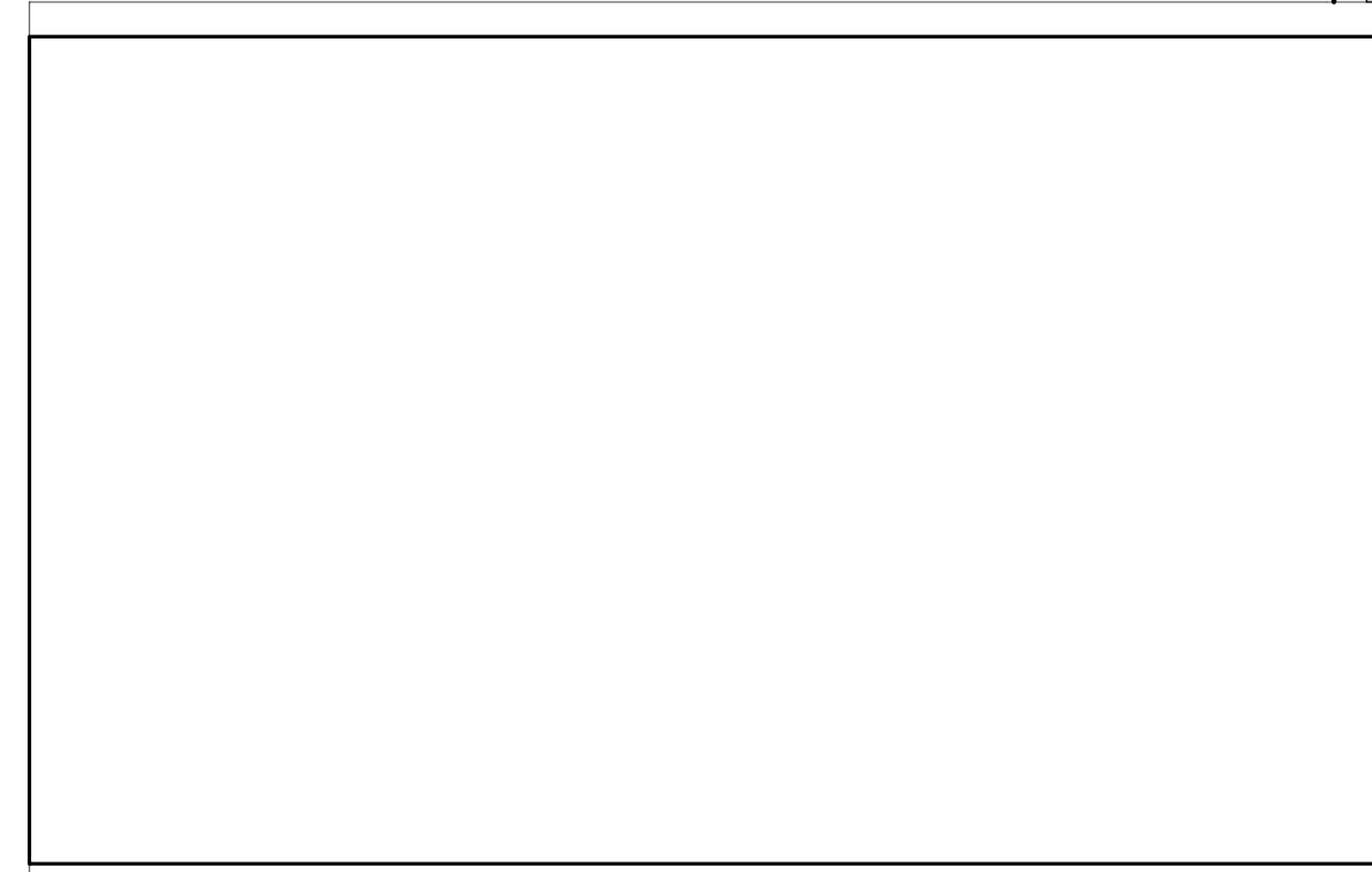
PARABORDO  $\varnothing 600 \times 300 \times 2000$   
 PER BANCHINA A Q.+2.00  
 SCALA 1:25



PARABORDO D'ANGOLO  
 SCALA 1:25




DISEGNI DI RIFERIMENTO	ELABORATI
PARTICOLARE CORDOLO	B100AS03
PLANIMETRIA OPERA FINITA	B100AS105



01	25-09-2006	Prima emissione	Ing. S. Ponti	Ing. P. Abeni	Ing. G. Geddo
00	31-05-2006	Emissione in bozza	Ing. S. Ponti	Ing. P. Abeni	Ing. G. Geddo
revisione	data	descrizione revisione	disegnato	verificato	approvato

**SOCIETA' DI PROGETTO:**  
**TARANTO LOGISTICA S.p.A.**



**AUTORITA' PORTUALE TARANTO**

**PIASTRA PORTUALE DI TARANTO**

Progettista  
  
**SINA**

Consulenti Progettisti  
  
**PROFERT...**  
 INGEGNERIA E SISTEMI

progetti e ambiente  
  
 Il Direttore Tecnico (Dot. Ing. Andrea PANZZA)

MED INGEGNERIA  
  
 Il Direttore Tecnico (Dot. Ing. Marco GONELLA)

Disegno n° **123-700** C 1 O.O.A. S 8.0.1

Titolo  
**PROGETTO DEFINITIVO**  
**IV SPORGENTE**  
**PARTICOLARI ARREDI BANCHINA**  
**PARABORDI**