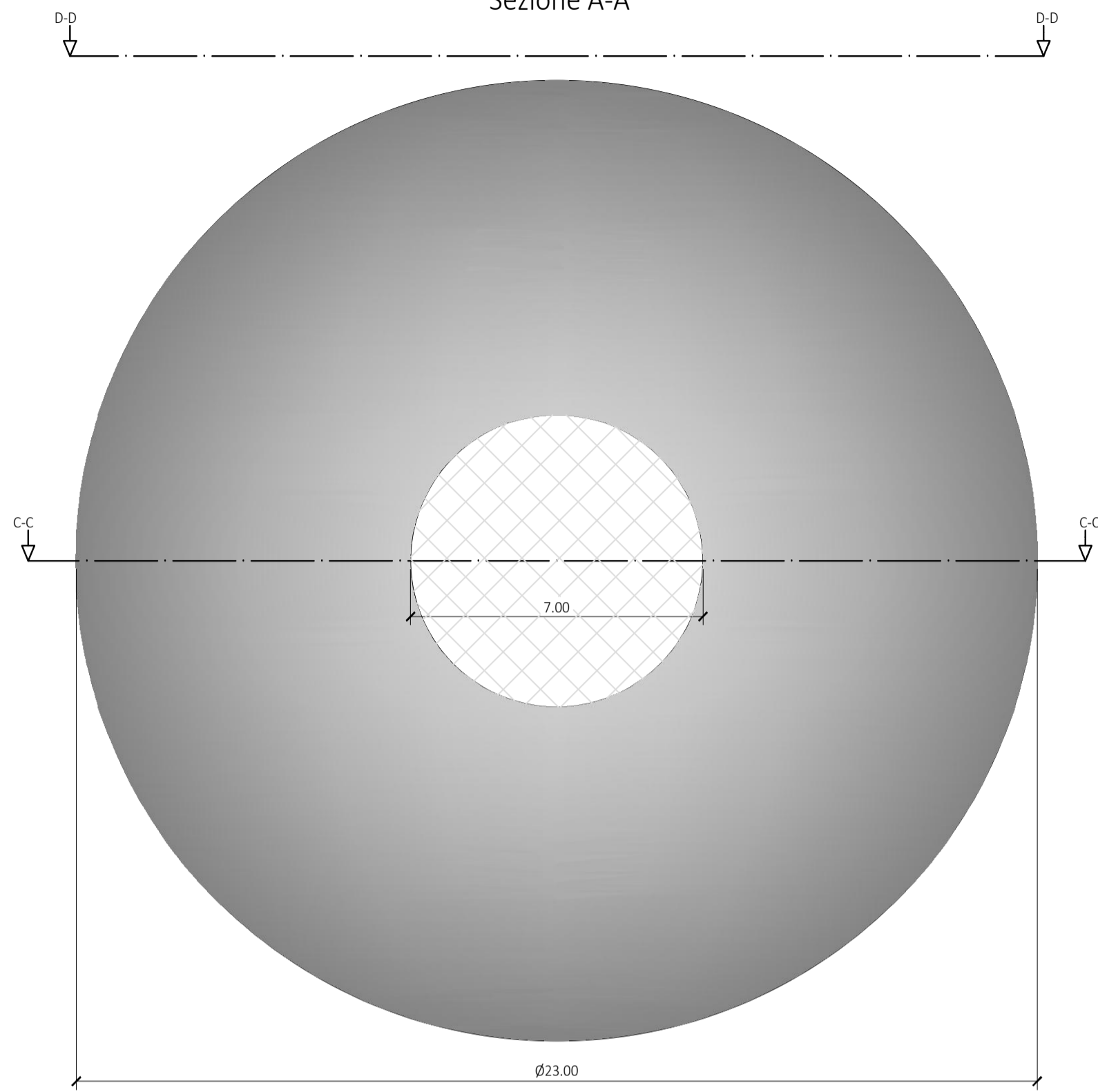
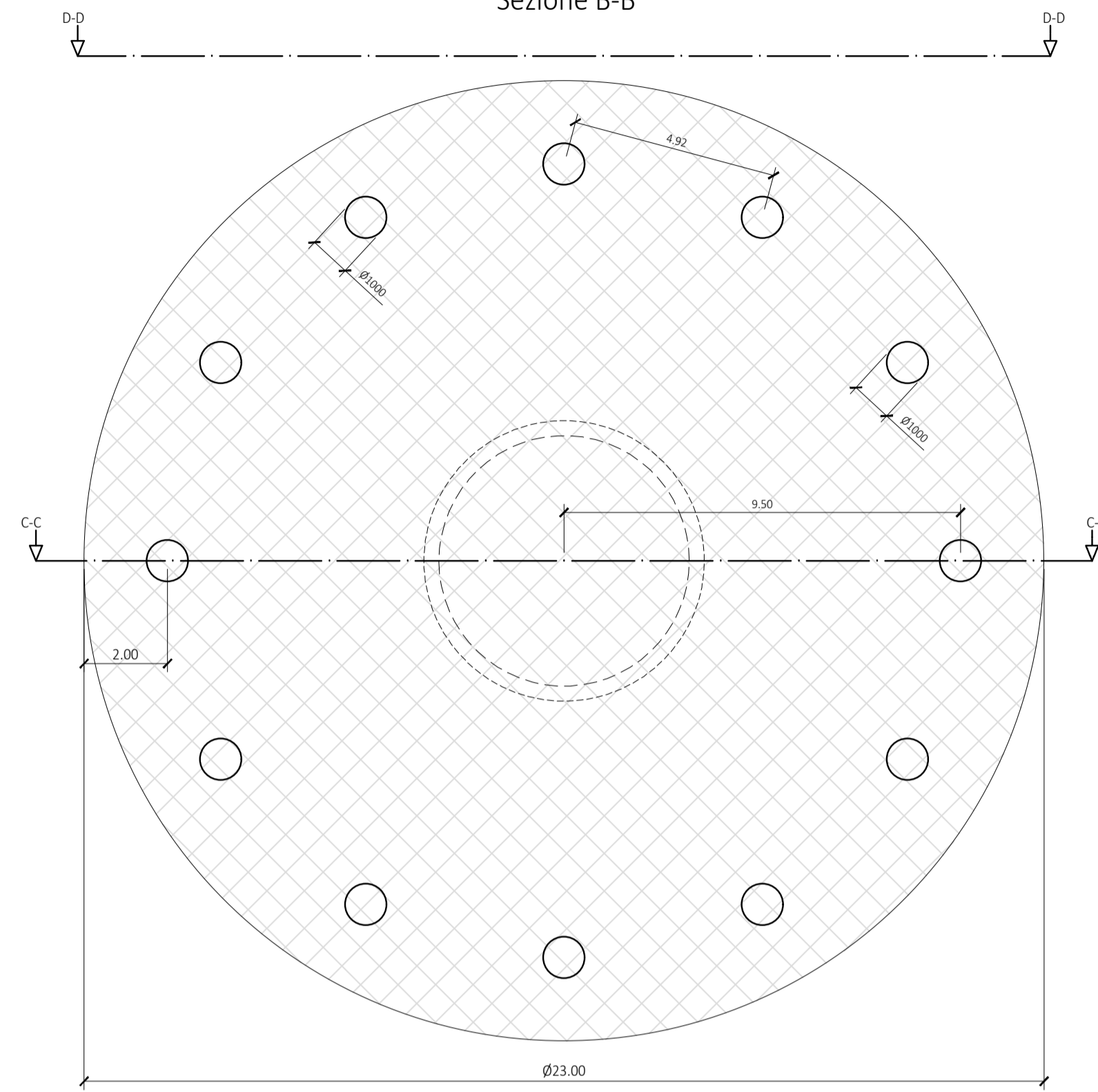


PLINTO DI FONDAZIONE
PIANTE E SEZIONI TIPOLOGICHE
1:125

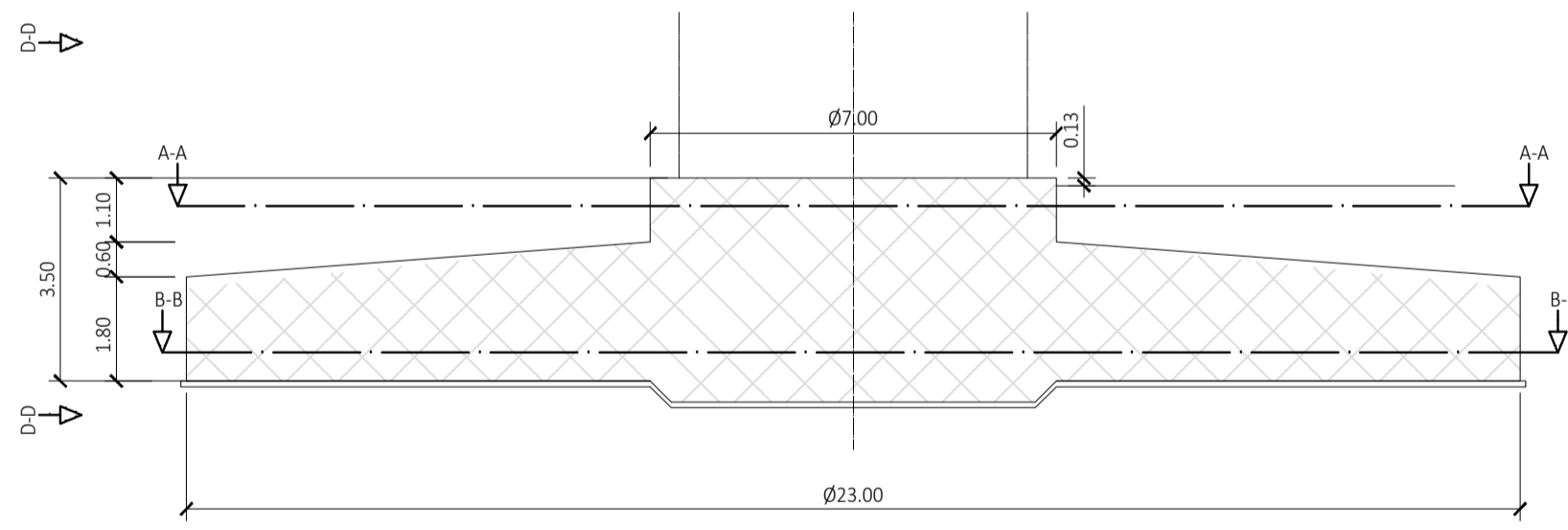
Sezione A-A



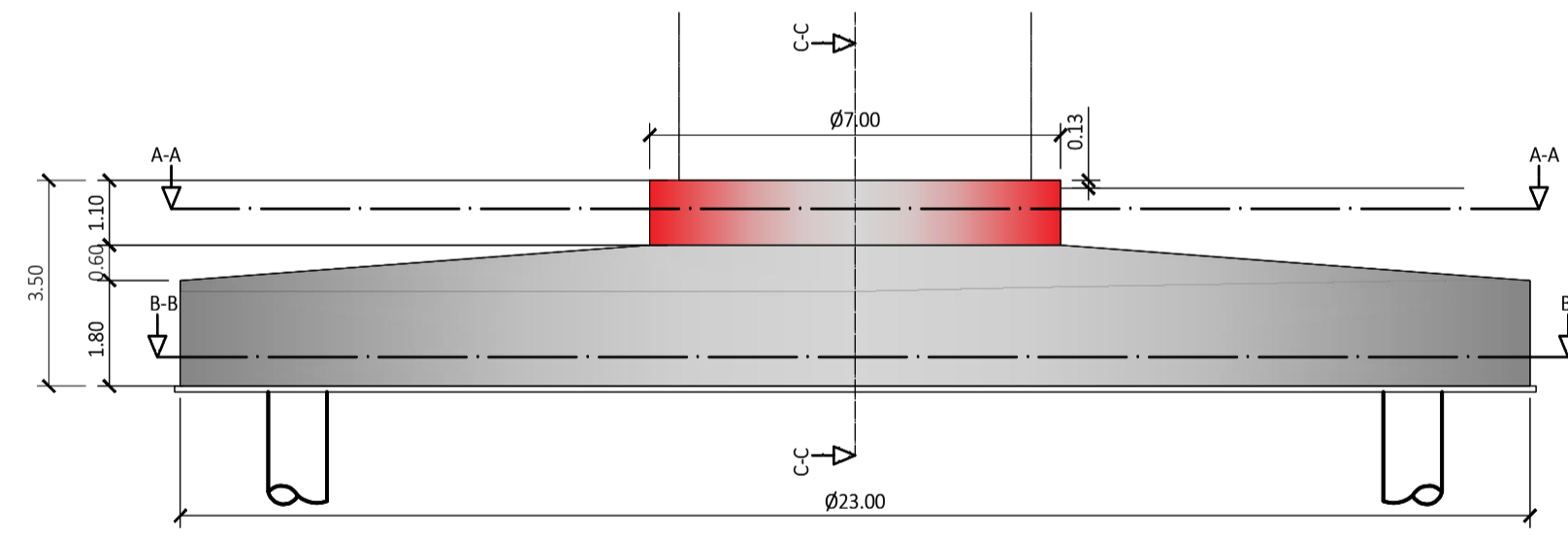
Sezione B-B



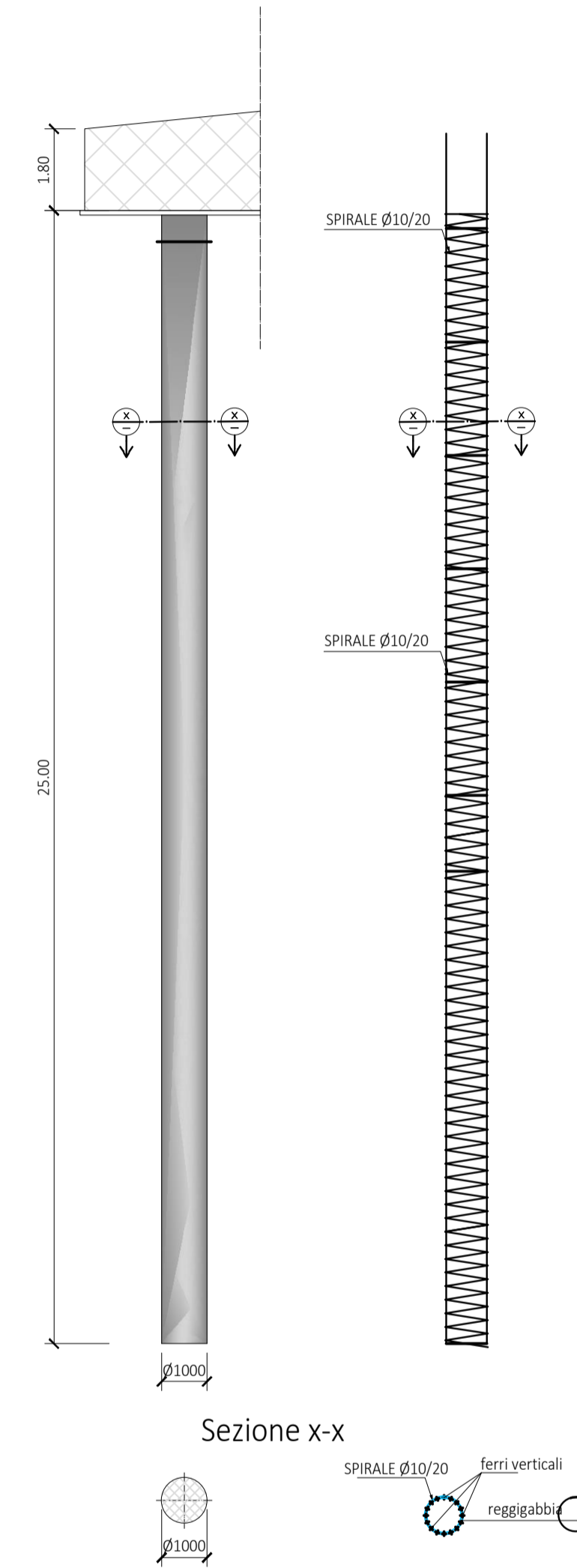
Sezione C-C



Sezione D-D



PLINTO DI FONDAZIONE
PIANTE E SEZIONI TIPOLOGICHE
1:125



PRESCRIZIONI

CALCESTRUZZO MAGRO C12/15

CALCESTRUZZO PER PER PALI
Classe di resistenza C25/30

-Resistenza cubica caratteristica Rck 30 N/mm²
-Resistenza cilindrica caratteristica fck 24,9 N/mm²

CALCESTRUZZO PLINTO GETTO PRIMA FASE
Classe di resistenza C35/45

-Resistenza cubica caratteristica Rck 45 N/mm²
-Resistenza cilindrica caratteristica fck 37,35 N/mm²

CALCESTRUZZO COLLETO GETTO SECONDA FASE (SOPRALZO)
Classe di resistenza C45/55

-Resistenza cubica caratteristica Rck 55 N/mm²
-Resistenza cilindrica caratteristica fck 45,65 N/mm²

ACCIAIO BARRE DI ARMATURA

Tipo B450 ad aderenza migliorata
-Tensione caratteristica di snervamento fyk 450 N/mm²

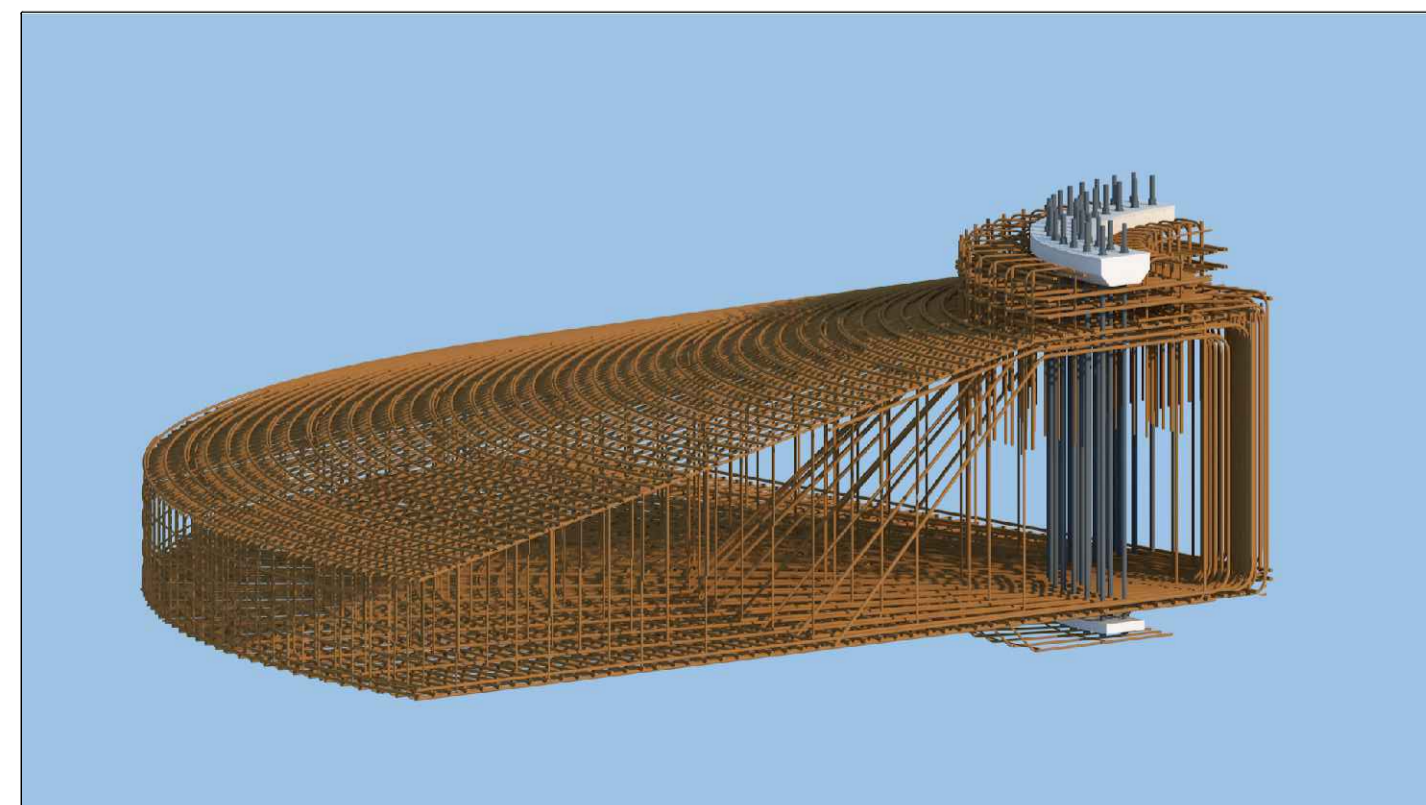
COPRIFERRO MINIMO PALI 50 mm

COPRIFERRO MINIMO PLINTO 50 mm

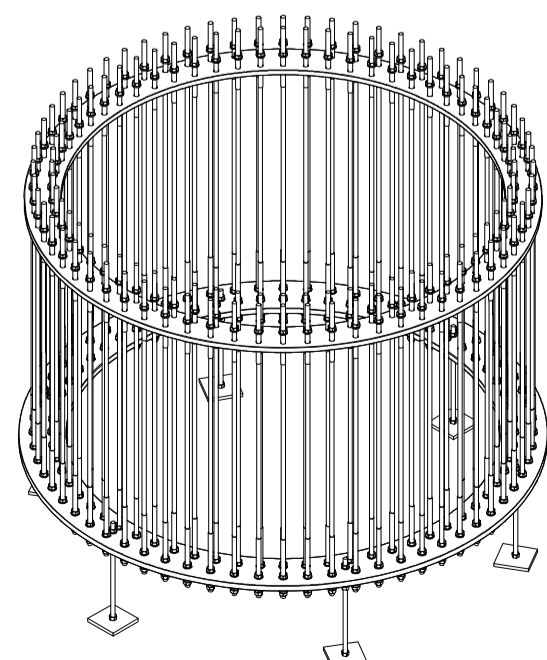
NOTA

LE DIMENSIONI RIPORTATE SONO DA INTENDERSI TIPOLOGICHE E PRELIMINARI. LE GEOMETRIE DEL PLINTO E I FERRI DI ARMATURA DOVRANNO ESSERE RIVERIFICATI IN FASE DI PROGETTAZIONE ESECUTIVA IN FUNZIONE DELL'AEROGENERATORE SCELTO E DELLE CARATTERISTICHE GEOMORFOLOGICHE E GEOTECNICHE DELLE SINGOLE PIAZZOLE

Tipologico armature - vista 3d



Tipologico anchor cage



0		ML	EL	LC	02/2024
REV.	DESCRIZIONE	DISEGN.	CONTROL.	APPROV.	DATA

		Montana S.p.A. Via Carlo Azeglio 46 00187 Roma Tel: +390654188273 Fax: +39065422890 www.montanastar.com Milano Padova Venezia Cagliari Roma Salerno	
Committente 		SKI 12 S.R.L. Via Caradosso, 9 - 20123, Milano (MI) C.F. 11948030967	
Progettista ING. LAURA CONTI iscritta all'Ordine degli Ingegneri della Provincia di Pavia al n. 3726		Oggetto WIND FARM "TRONCO" - IMPIANTO EOLICO DA 52,8 MW Comuni di Serracapriola e Torremaggiore (FG)	
Tavola TIPOLOGICO FONDAZIONI		N. Tav. T06	
No. RI 2800_5528_TRN_PFFE_T06_REV0_TIPOLOGICO FONDAZIONI		Scala 1:125	
È VIETATA LA RIPRODUZIONE DI QUESTO DOCUMENTO SENZA PREVENTIVA AUTORIZZAZIONE SCRITTA DELLA MONTANA SPA			