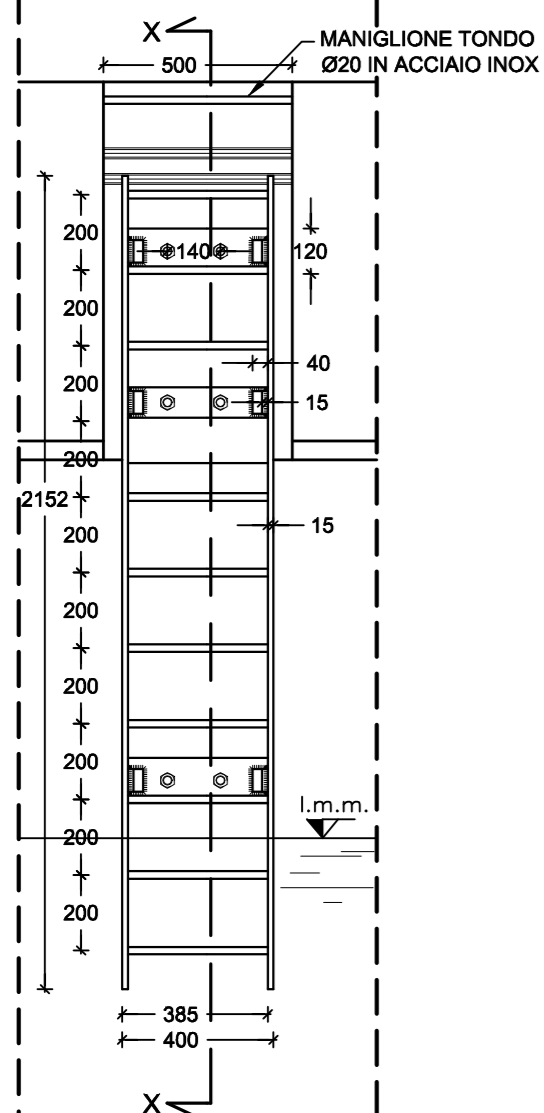


DETTAGLIO SCALETTA

ACCIAIO INOX AISI 316L

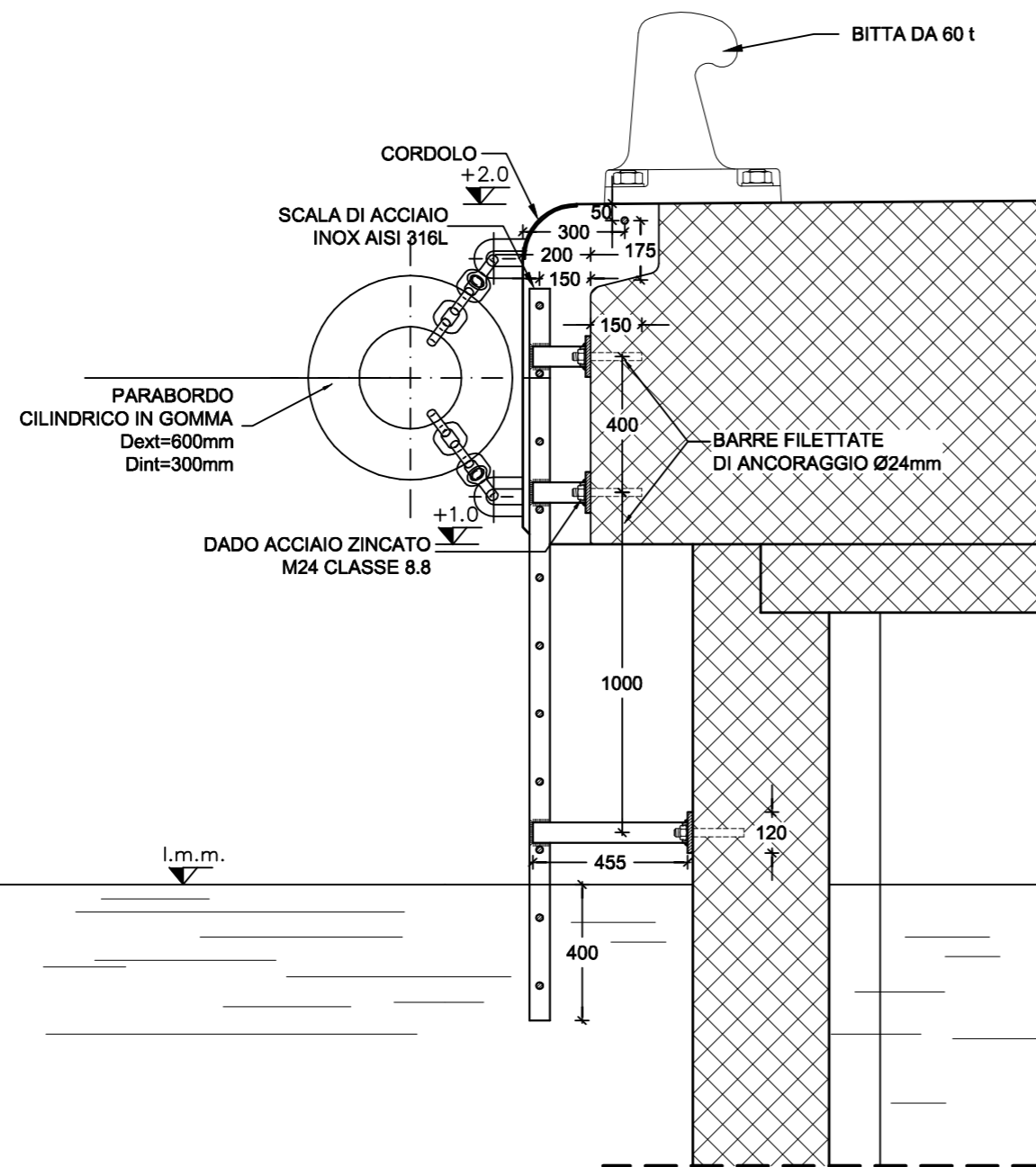
VISTA FRONTALE

SCALA 1:20



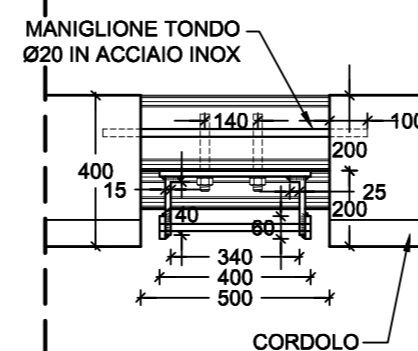
VISTA LATERALE

SCALA 1:20



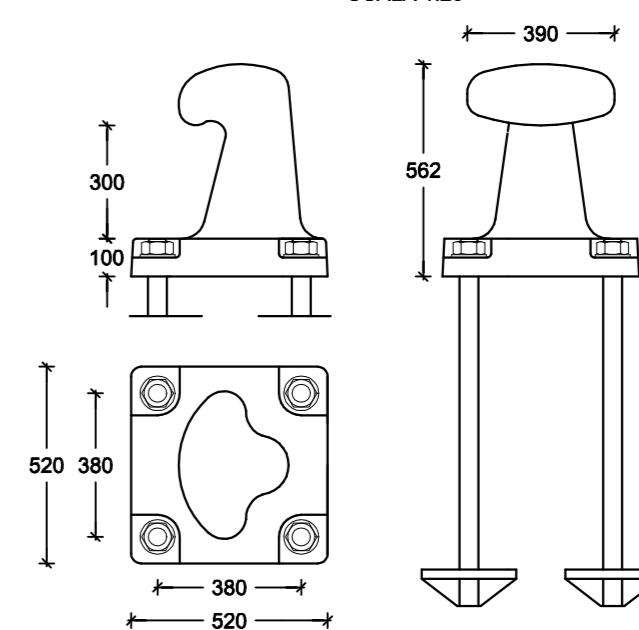
VISTA DALL'ALTO

SCALA 1:20



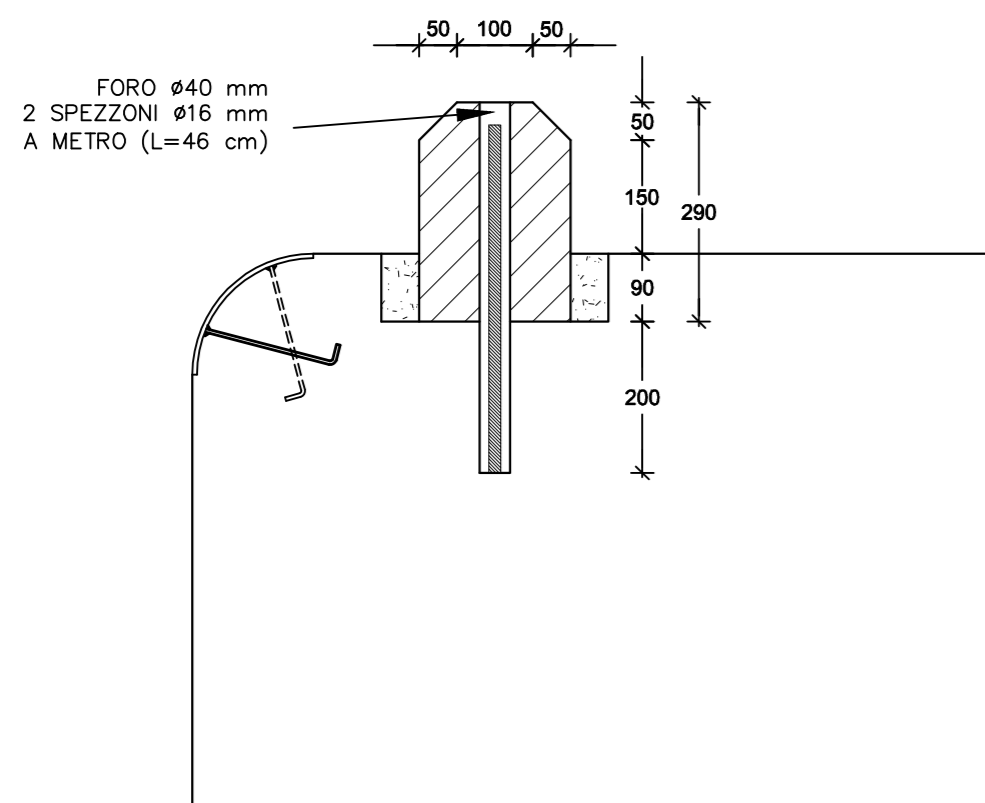
PARTICOLARE ANCORAGGIO BITTA IN GHISA SFEROIDALE DA 60 t

SCALA 1:20



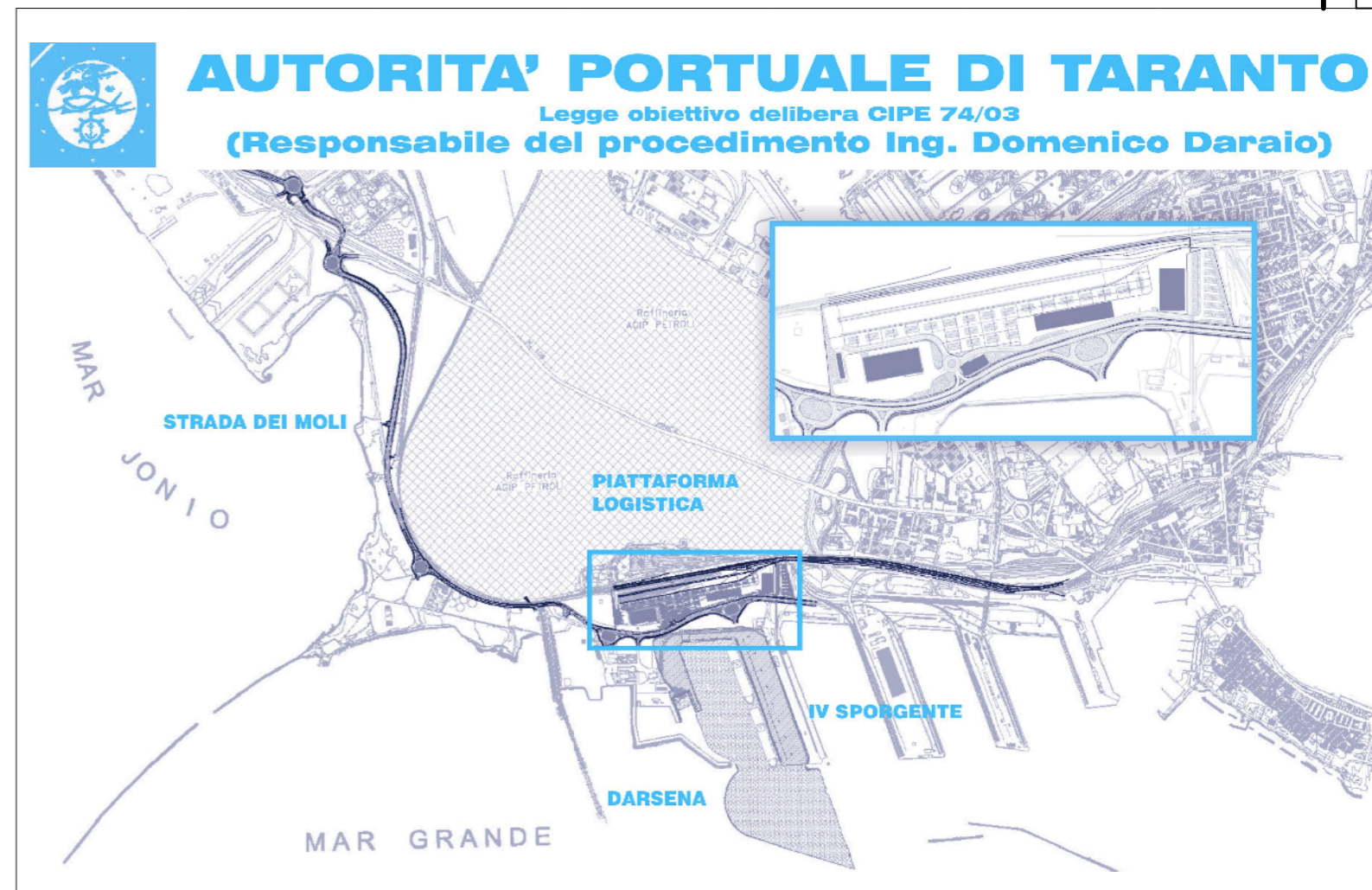
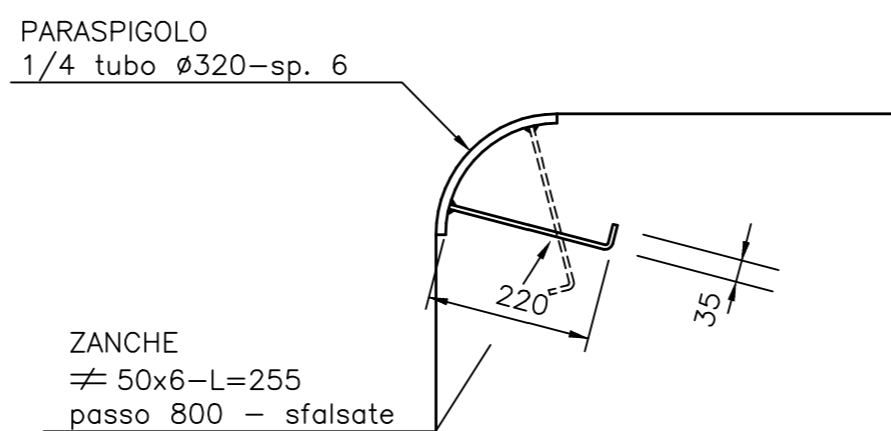
PARTICOLARE FERMARUOTE

SCALA 1:10



PARTICOLARE SEZIONE CORDOLO

SCALA 1:10



revisione	data	descrizione revisione	disegnato	verificato	approvato
01	29-09-2006	Prima emissione	Ing. S. Ponti	Ing. P. Atzeni	Ing. G. Geddo
00	31-05-2006	Emissione in bozza	Ing. S. Ponti	Ing. P. Atzeni	Ing. G. Geddo

SOCIETA' DI PROGETTO:
TARANTO LOGISTICA S.p.A.



AUTORITA' PORTUALE TARANTO

Progettista
SINA

Consulenti Progettisti
PROFERT S.p.A.
INGEGNERIA E SISTEMI

Disegno n°
123-700 C 1 O.O.A. S 8 0 3

Titolo
**PROGETTO DEFINITIVO
DARSENА OVEST
PARTICOLARI ARREDI BANCHINA
SCALETТА, BITTA, FERMARUOTA E CORDOLO**

Il Direttore Tecnico (Dott. Ing. Andrea PANIZZA)
Il Direttore Tecnico (Dott. Ing. Marco GONELLA)

DISEGNI DI RIFERIMENTO	ELABORATI
PLANIMETRIA OPERA FINITA	C10OAS105
PARABORDO 600x300	C10OAS801
CASSONE TIPO B	C10OAS401