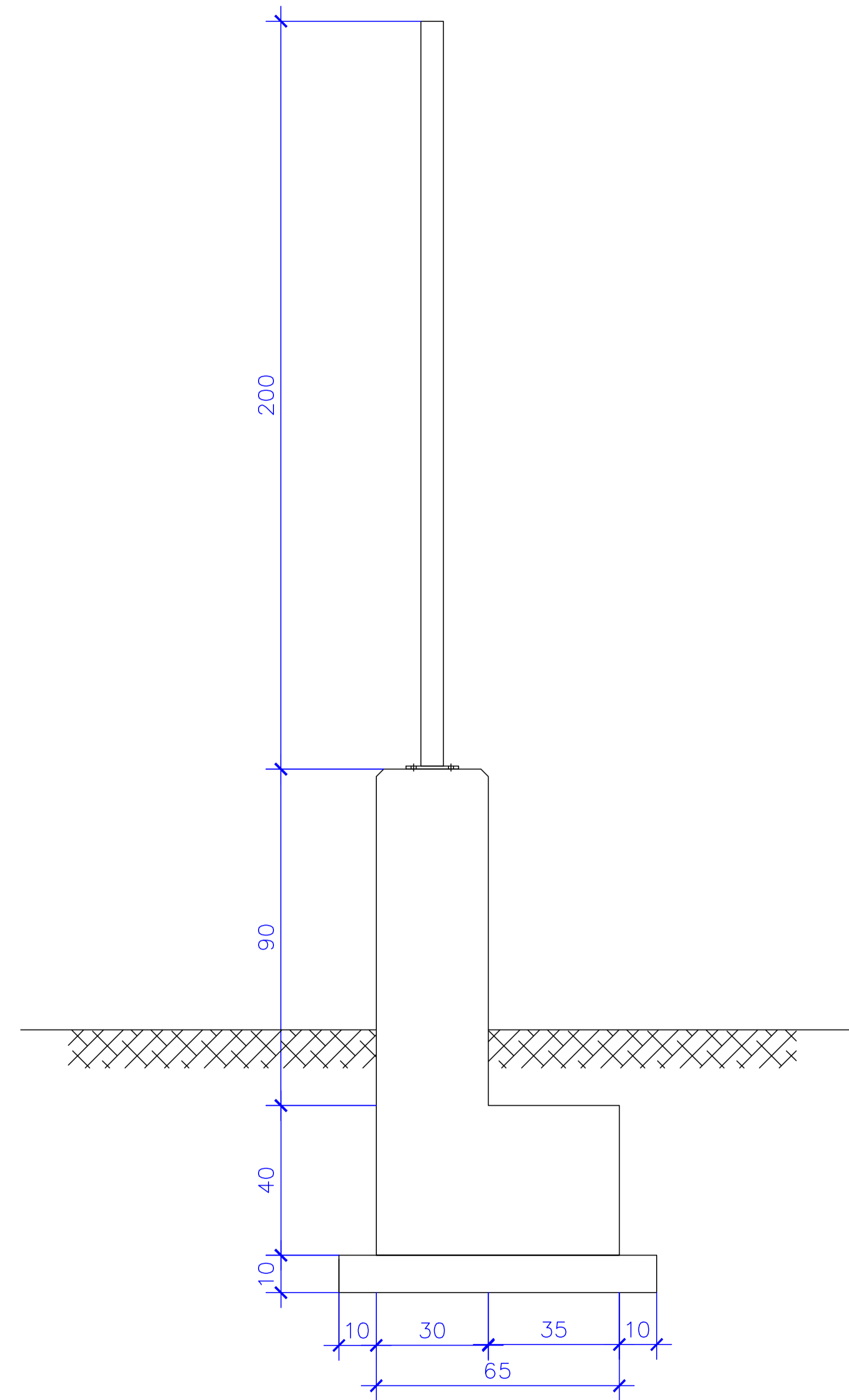


VISTA FRONTALE



SEZIONE A-A'



Regione Calabria



Comune di Mesoraca

Committente: ESC WIND S.R.L.
Piazza Europa, 14
87100 Cosenza - Italy
P.IVA: 03884610787

Documento: **PROGETTO DEFINITIVO**

Titolo del Progetto: **PARCO EOLICO "MESORACA"**

Elaborato: **E-MES-E-SE-DT-06-Recinzione tipo SET**

PROGETTO	DISCIPLINA	AMBITO	TIPO ELABORATO	PROGRESSIVO	SCALA
E-MES	E	SE	DT	06	

NOME FILE: E-MES-E-SE-DT-06-Recinzione tipo SET

Progettazione: **Ing. Raffele Ciotola**



Rev.	Prima Emissione	Descrizione Revisione	Redatto	Controllato	Approvato
00	FEBBRAIO 2024	PRIMA EMISSIONE	GEMSA PRO	GEMSA PRO	ESC WIND S.R.L.