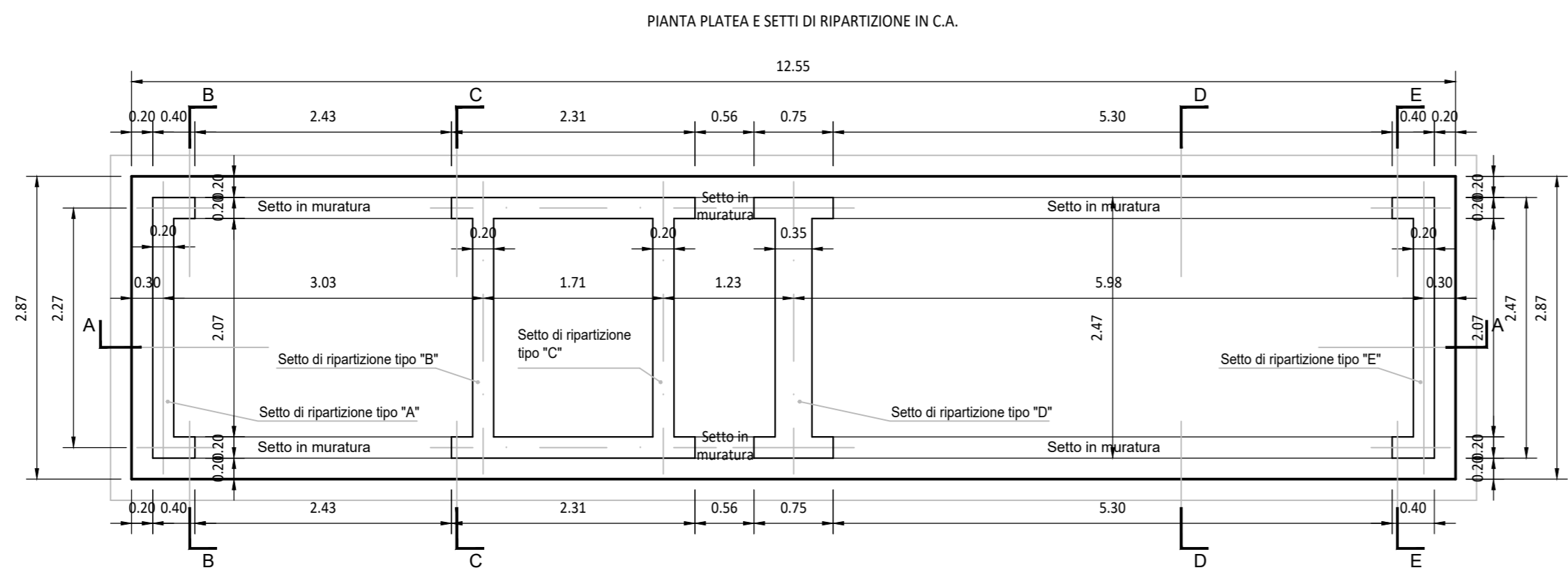
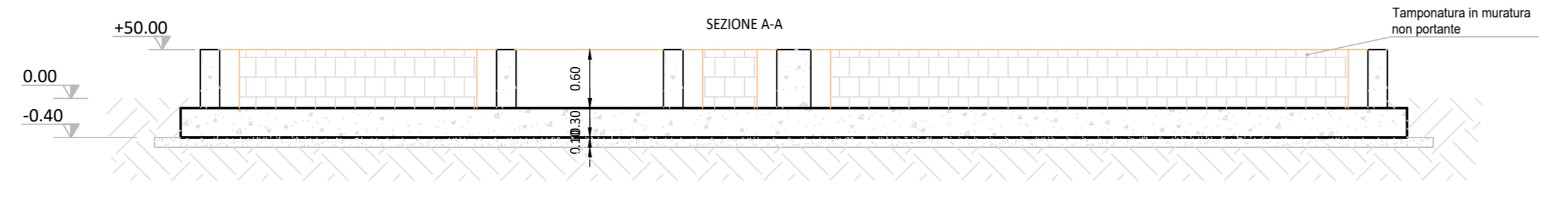
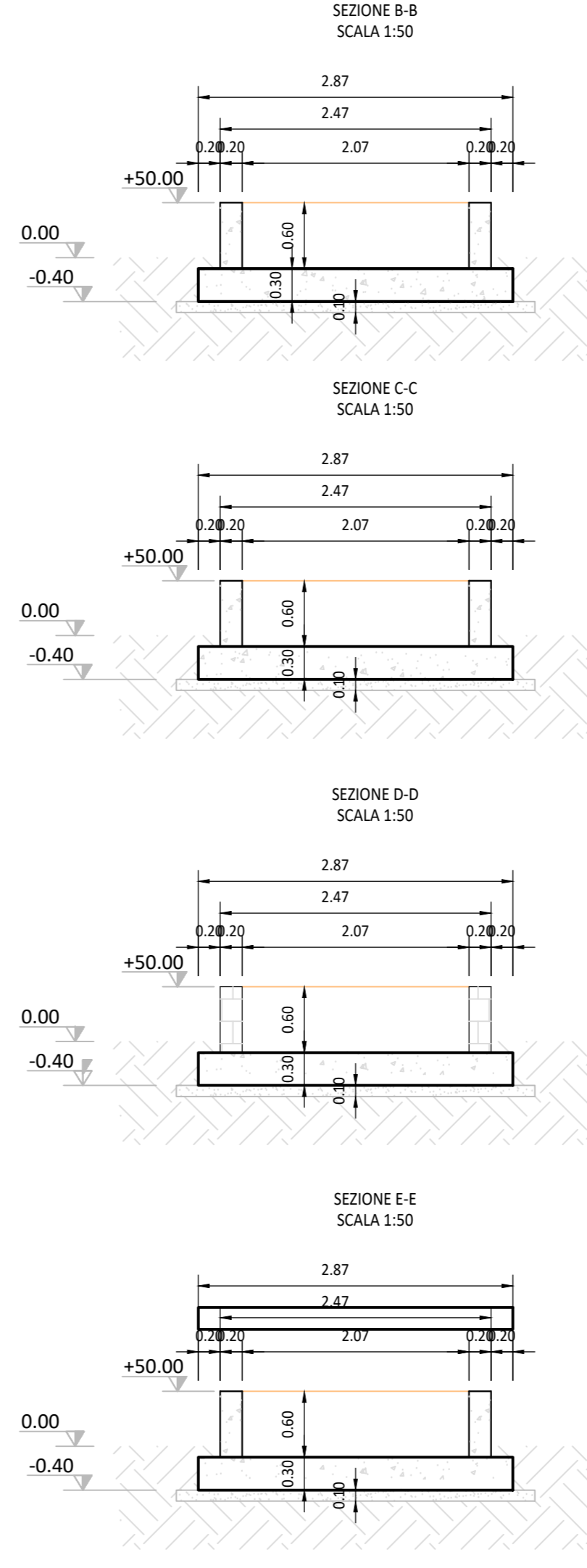
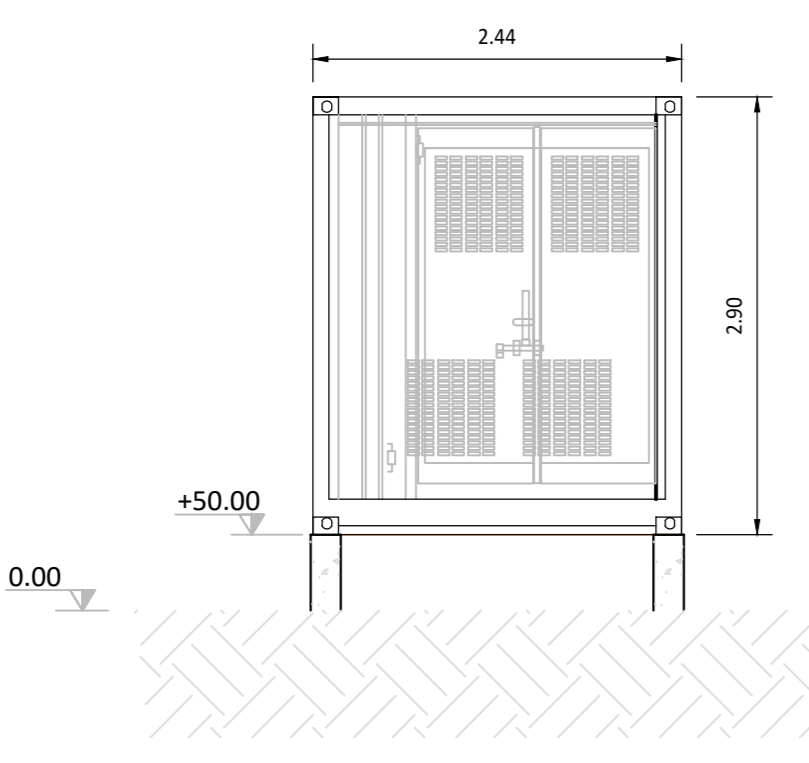
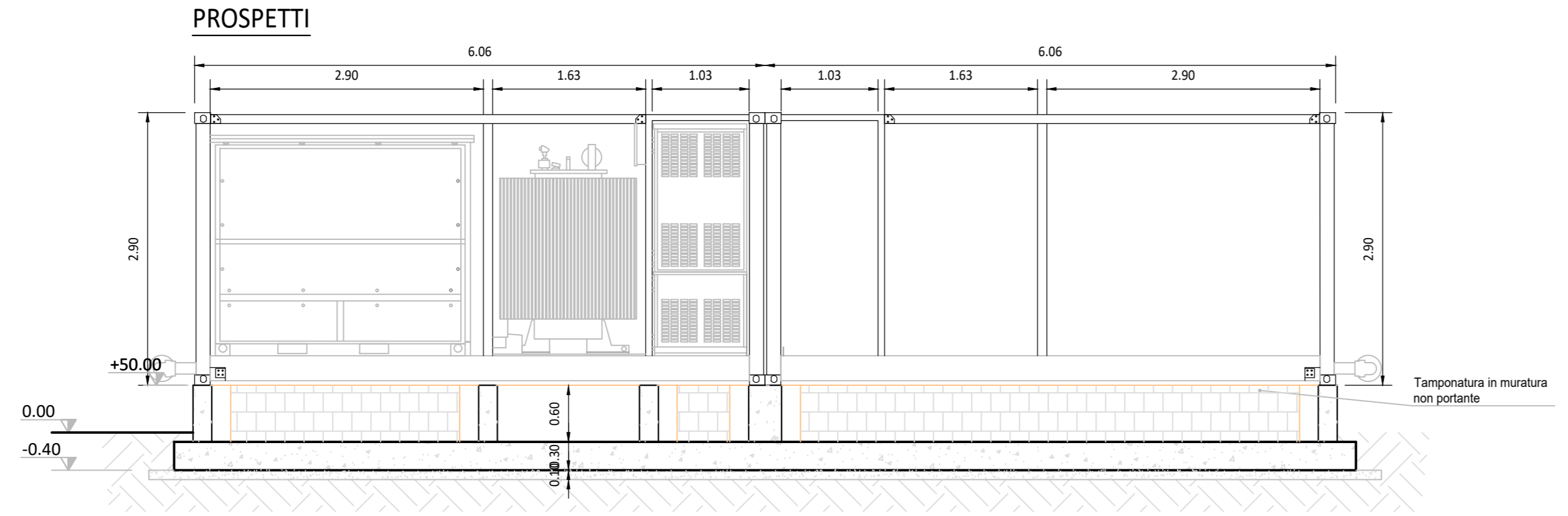
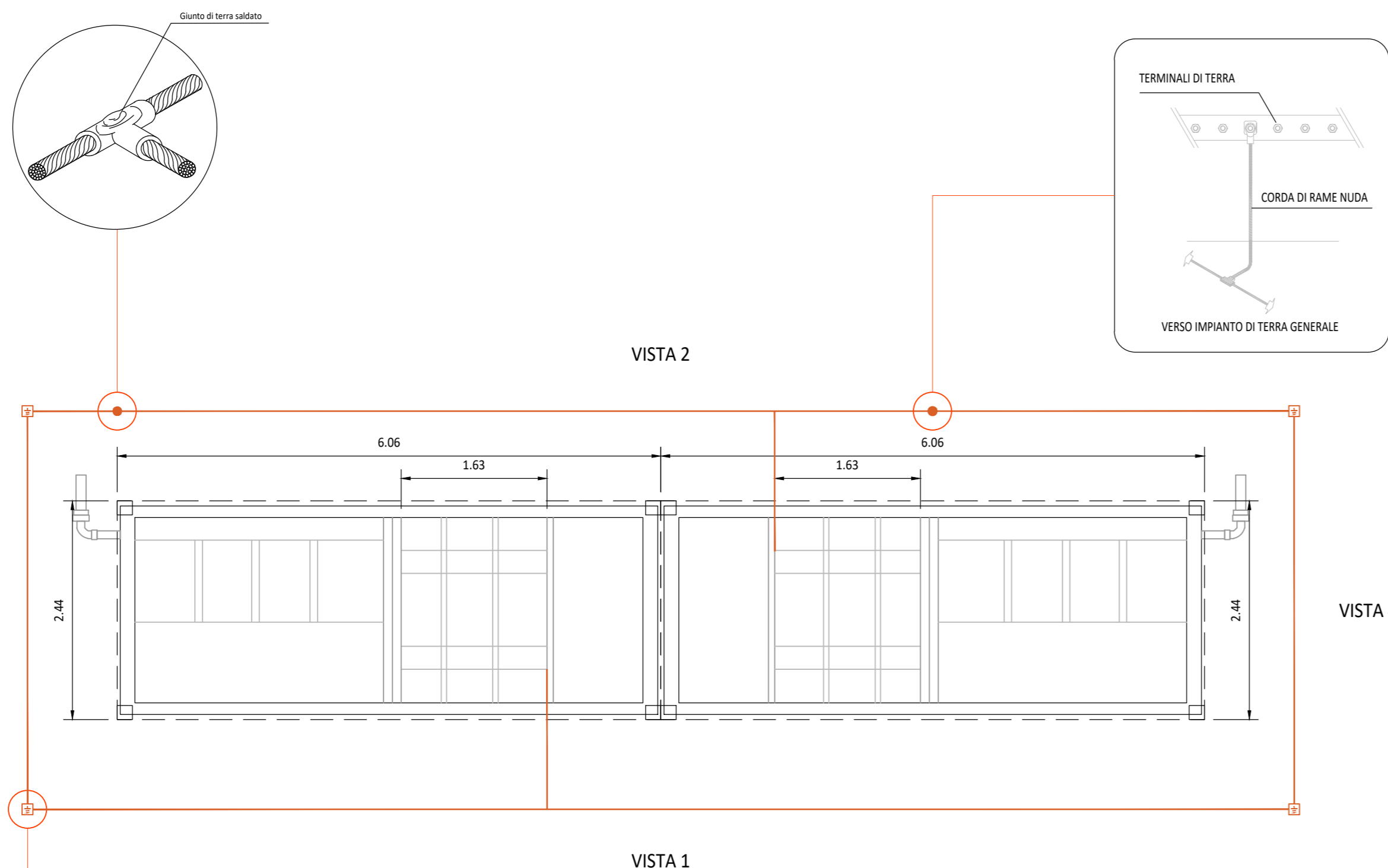
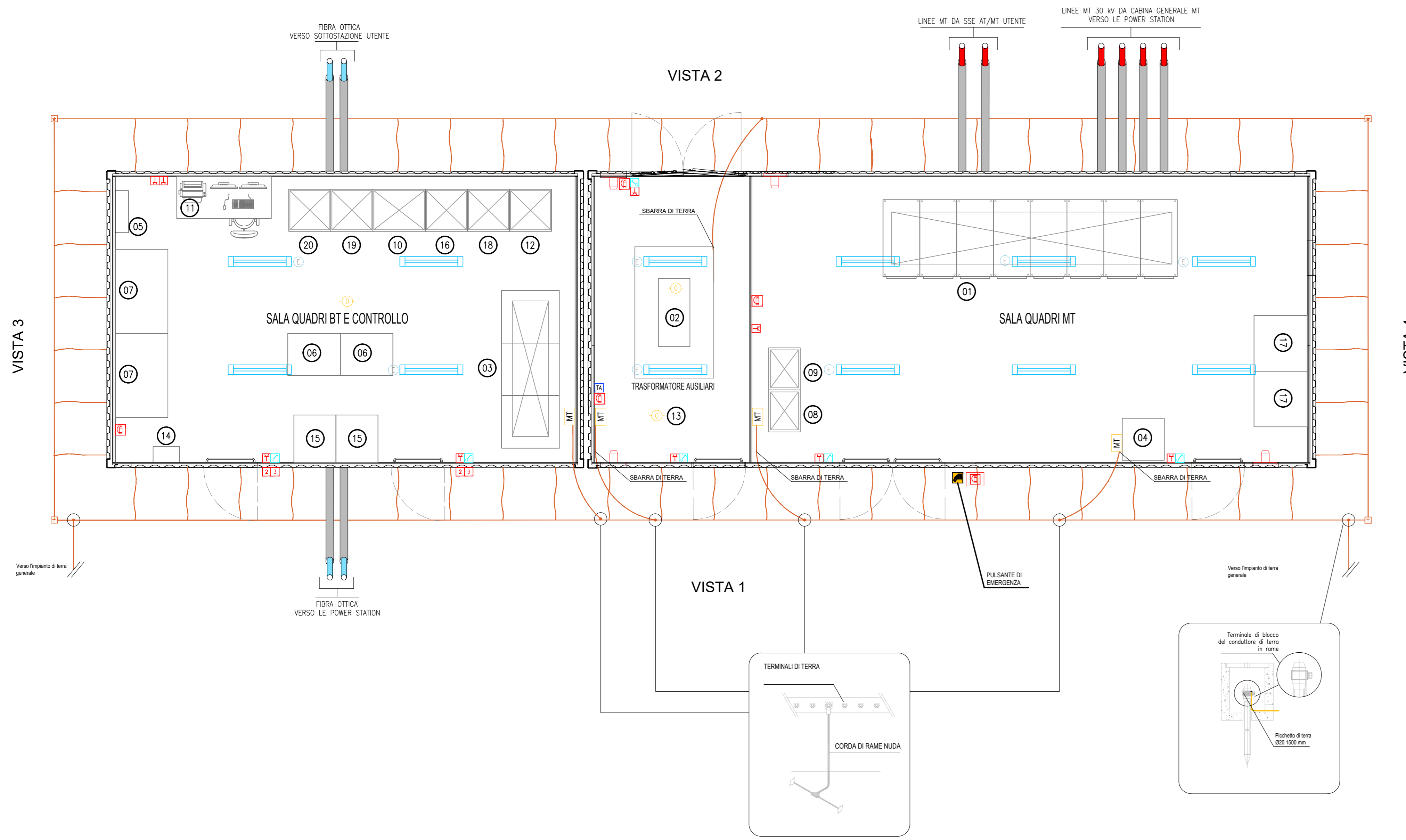


PLANIMETRIA ALLESTIMENTO ELETTRICO



CARPENERIA/ACCIAIO Proprietà class. EC3				CALCESTRUZZO Getti in opera			
Dimensione	Tipologia	f _{yk} (N/mm ²)	f _{t,k} (N/mm ²)	Dimensione	Resistenza (N/mm ²)	Modulo di elasticità (N/mm ²)	Tipologia
SE35	SE35	2350	2150	3600	3600	3600	Strutture di Fondazione
							120/150
							320/400
							20/25/30
							54
							RCCS N

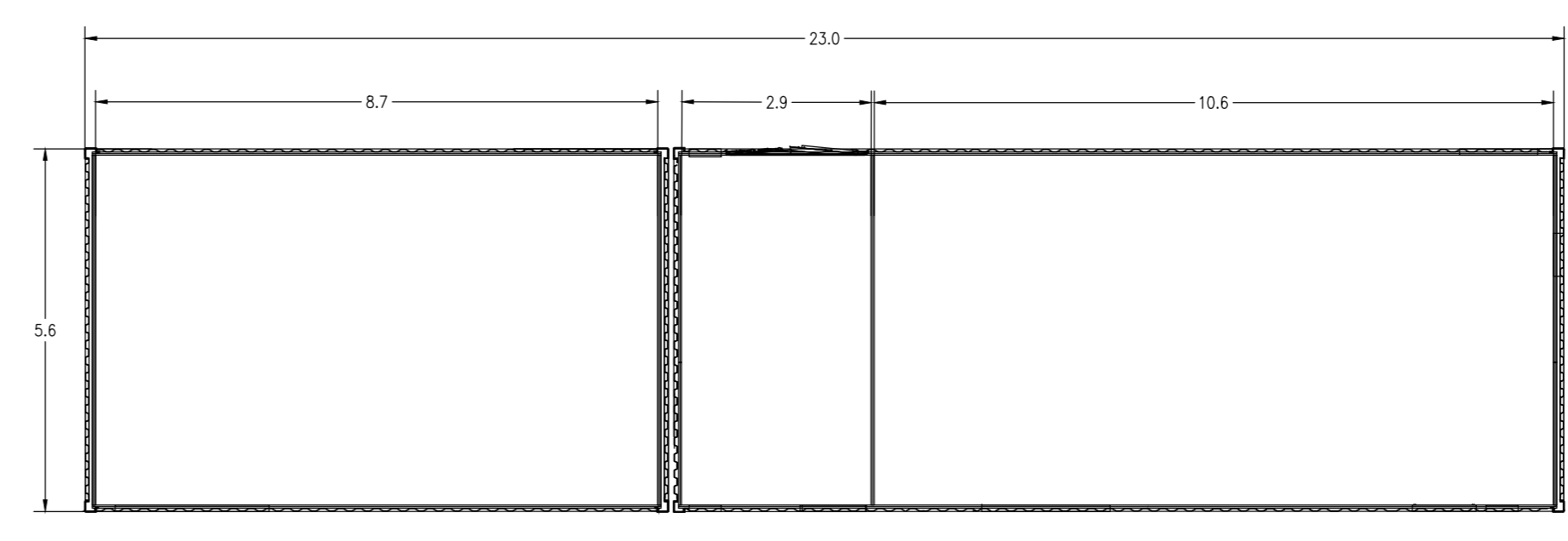
Data	Rev	Descrizione	Emissione	Incaricato	Verificato	Approvato
20/03/2024	00	Progetto Definitivo		MP	PSic	Ing. D. Memme
Logo Appaltatore		ID Documento Committente		Impianto:		
Logo Appaltatore		Co021_FV_BCD_00086		Progetto per la realizzazione di un impianto fotovoltaico denominato "Campiglia" di potenza pari a 67 MWp e 63.5 MW nel comune di Campiglia Marittima (LI) ed opere connesse alla RTN nel Comune di Suvereto (LI)		
Logo Appaltatore		Progettista e Resp. Progettazione		Titolo:		
Logo Appaltatore		Ing. Domenico Memme		Pianta, prospetti e sezioni CU		
Foglio	Segue	Di	Formato	Consulente/Spesista	MONTANA SPA	
1	2	40	A4	ID Appaltatore	3038_S841_CA_VIA_T13-1-2_Rev0	
Nome File:		Co021_FV_BCD_00020_Pianta, prospetti e sezioni CU+CS_rev05 - 3038_S841_CA_VIA_T13-1-2_Rev0.dwg		Scale:		1:50



LEGENDA	
SIMBOLO	DESCRIZIONE
[Symbol]	ILLUMINAZIONE 2x36 W
[Symbol]	LAMPADA DI EMERGENZA
[Symbol]	INTERRUTTORE BIPOLARE
[Symbol]	ESTRATTORE
[Symbol]	PRESA SHUKO 10 A - PRESA 2P+T
[Symbol]	IEC309 1P+N+PE
[Symbol]	IEC309 3P+N+PE
[Symbol]	ESTINTORE
[Symbol]	ESTINTORE IN BOX
[Symbol]	RIVELATORE FUMI OTTICO
[Symbol]	TERMOSTATO
[Symbol]	ALLARME MAGNETICO
[Symbol]	SENSORE DI PROSSIMITA' A SOFFITTO
[Symbol]	QUADRO PRINCIPALE MT 30 kV
[Symbol]	TRASFORMATORE AUSILIARI 30/0,4 kV - 250 kVA
[Symbol]	QUADRO GENERALE BASSA TENSIONE
[Symbol]	OSCILLOPERTURBOGRAFO (*)

LEGENDA	
SIMBOLO	DESCRIZIONE
[Symbol]	ARIA CONDIZIONATA
[Symbol]	AC UPS (RADDIRIZZATORE + INVERTER) SEZIONE NORMALE + SEZIONE DI RICARICA
[Symbol]	BATTERIE PER UPS
[Symbol]	QUADRO ALIMENTAZIONE AUSILIARI MT (SOTTO UPS)
[Symbol]	QUADRO ALIMENTAZIONE AUSILIARI MT
[Symbol]	SCADA SYSTEM DCS & PFC (POWER PLAN CONTROLLER) (*)
[Symbol]	SCADA + VIDEOSORVEGLIANZA WORKSTATION (*)
[Symbol]	TRACKER MONITORING SYSTEM
[Symbol]	BATTERY HYDROGEN DETECTORS
[Symbol]	PANNELLO DI CONTROLLO ANTINCENDIO
[Symbol]	DC UPS (110 Vdc-24 Vdc)
[Symbol]	RTU + UPDM (*)
[Symbol]	CONTATORI FISCALI (*)
[Symbol]	RMTIP (*)
[Symbol]	APPARATI ISP E NETWORK
[Symbol]	VIDEOSORVEGLIANZA E ANTINTRUSIONE

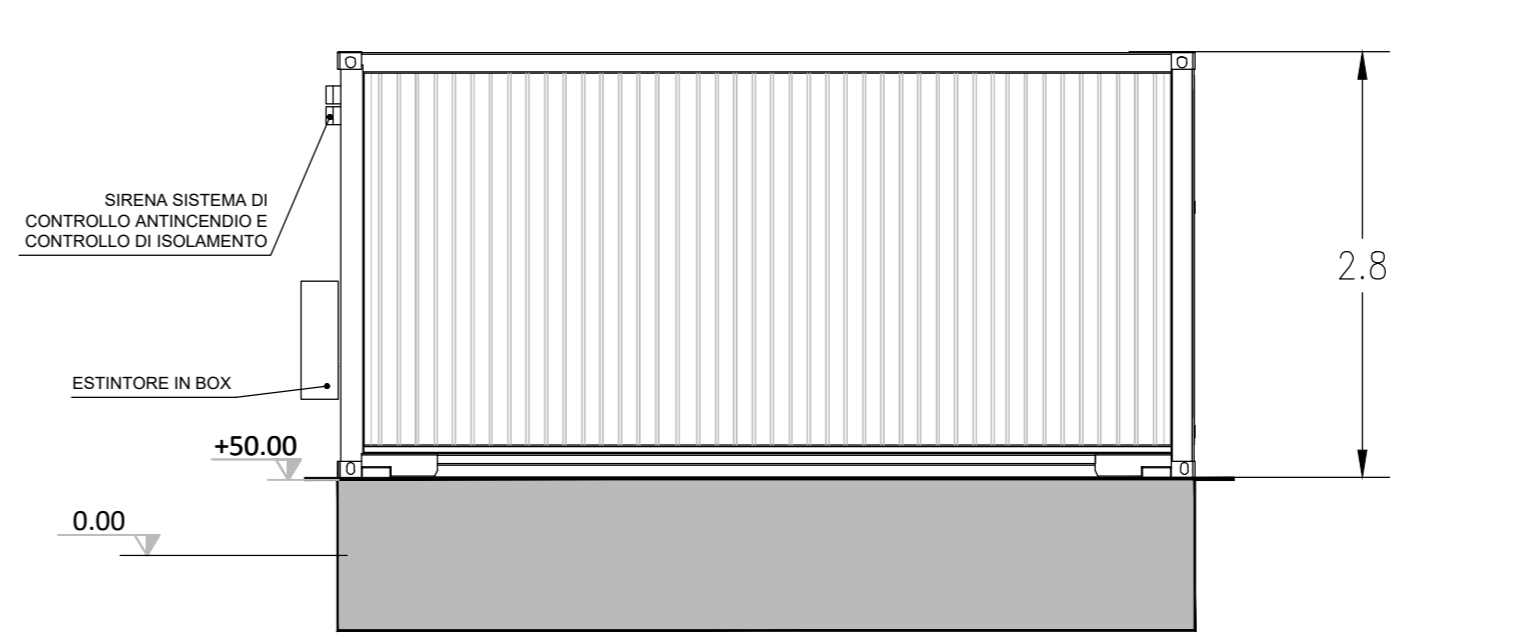
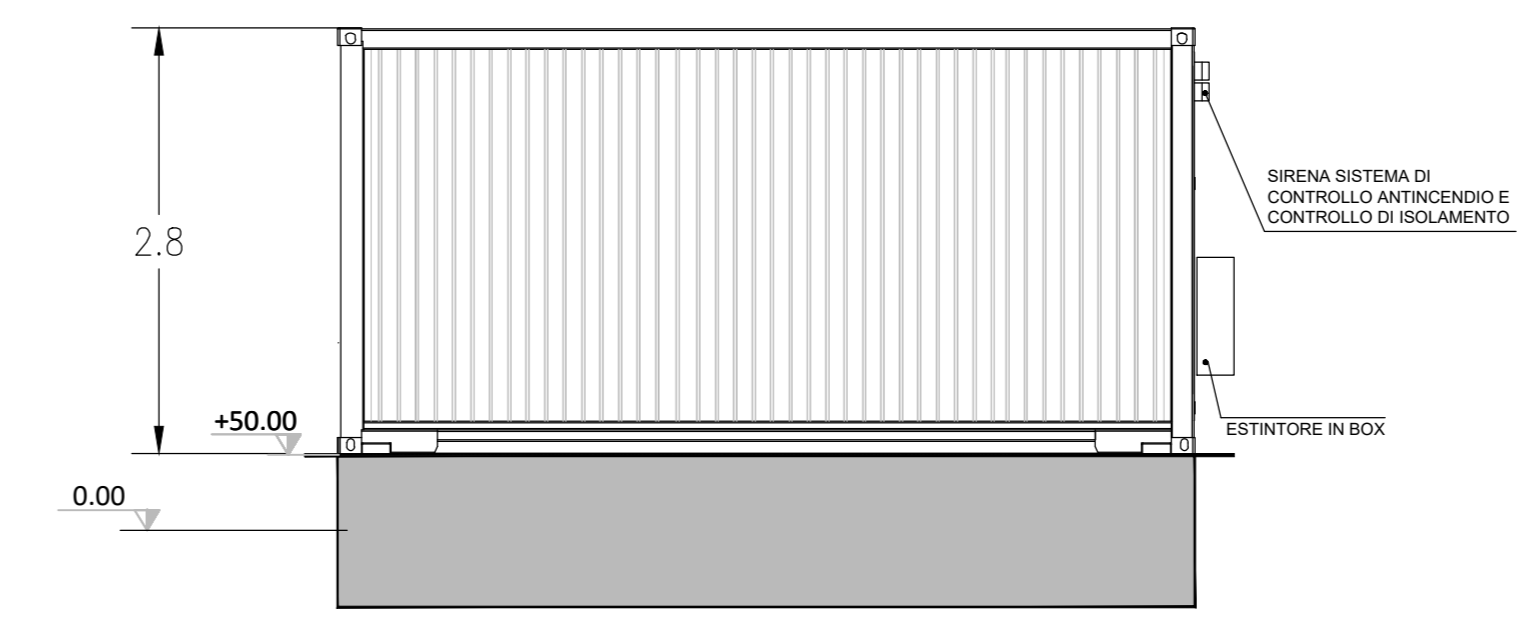
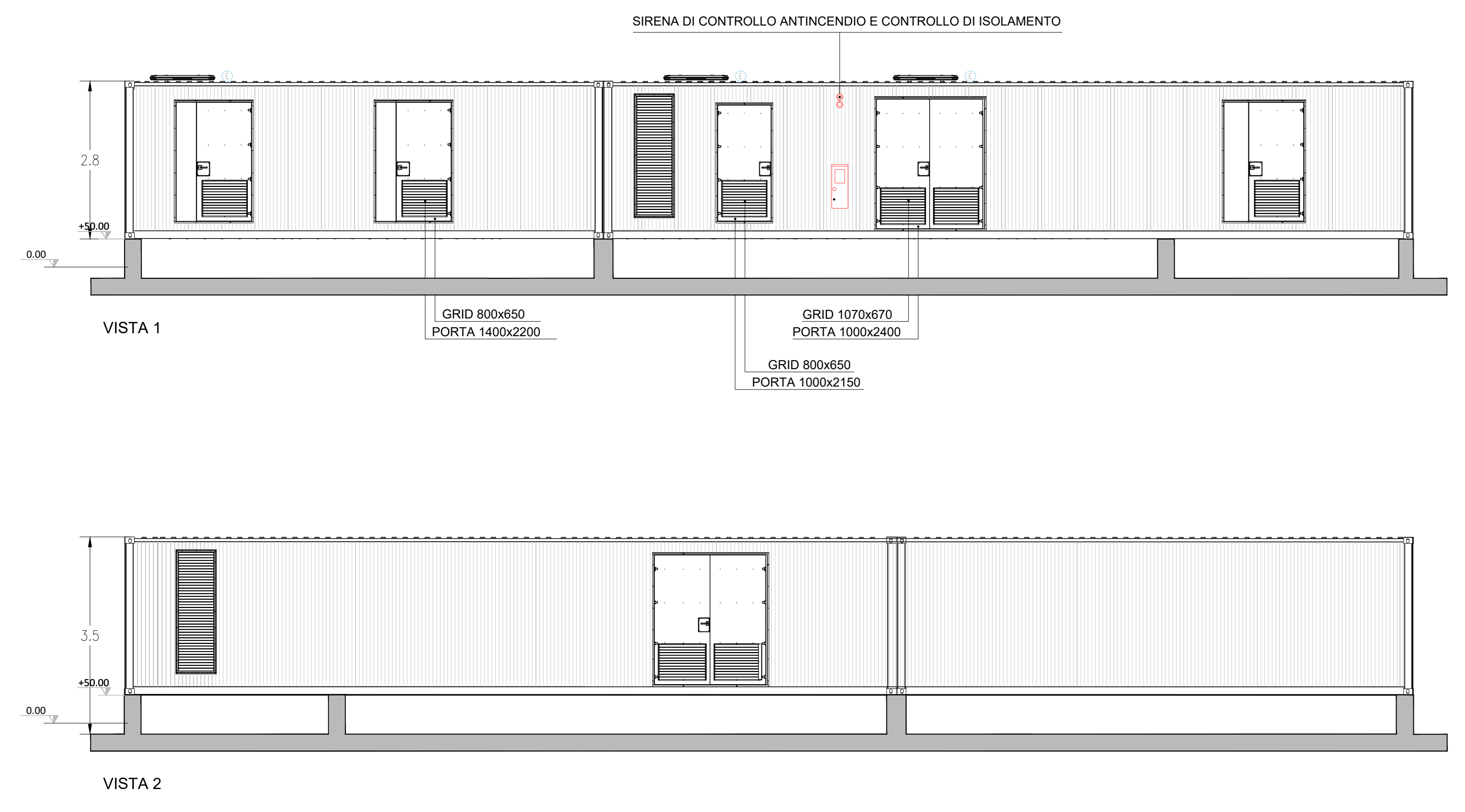
(*) APPARATI RIDONDANTI RISPETTO A QUELLI PRESENTI NELLA CABINA GENERALE MT IN SOTTOSTAZIONE UTENTE



NOTA:
ALL'INTERNO DELL'AREA DI IMPIANTO SARANNO PRESENTI n.6 CABINE DI SMISTAMENTO MT DISLOCATE FRA LE VARIE SEZIONI DI IMPIANTO ED ESERCITE AD UN LIVELLO DI TENSIONE 30 kV.

LE DIMENSIONI E L'ALLESTIMENTO INDICATO NELLA TAVOLA FANNO RIFERIMENTO ALLA CABINA DELLA SEZIONE A; TALI DIMENSIONI SONO DA RITENERSI LE MASSIME RAGGIUNGIBILI PER TUTTE LE CABINE DI SMISTAMENTO ALL'INTERNO DELL'IMPIANTO E SONO QUINDI PASSIBILI DI DIMINUZIONE O VARIAZIONE.

L'ALLESTIMENTO E' INDICATIVO E DOVRA' ESSERE VERIFICATO ED EVENTUALMENTE INTEGRATO NELLE SUCCESSIVE FASI PROGETTUALI



CARPENTERIA/ACCIAIO Proprietaria ECS				CALCESTRUZZO Opere in opera			
Dimensione	Tipologia	Spessore (mm)	Resistenza (N/mm²)	Dimensione	Tipologia	Spessore (mm)	Resistenza (N/mm²)
2335	SC35	2350	2150	3600	3600	3600	3600
Strutture di fondazione				120x150			
				32			
				320x400			
				250x201			
				S4			
				R/C25/N			

Data	Rev	Descrizione Emisione	Incaricato	Verificato	Approvato
23/03/2024	00	Progetto Definitivo	MP	PSic	Ing. D. Memme
ID Documento		Co021_FV_BCD_00020	Impianto: Progetto per la realizzazione di un impianto fotovoltaico denominato "Campiglia" di potenza pari a 67 MWp e 63.5 MW nel comune di Campiglia Marittima (LI) ed opere connesse alla RTN nel Comune di Suvereto (LI)		
Logo Appaltatore		Progettista e Resp. Progettazione Ing. Domenico Memme	Titolo: Pianta, prospetti e sezioni CS		
Foglio		Segue	Di	Formato	Consulente/Spacista
2		2	A4	ID Appaltatore	MONTANA SPA
Nome File:		Co021_FV_BCD_00020_Pianta, prospetti e sezioni CS-CR_rev00 - 3038_S841_CA_VIA_T13-1-2_Rev0.dwg	ID Appaltatore		3038_S841_CA_VIA_T13-1-2_Rev0
				Scale: 1:50	