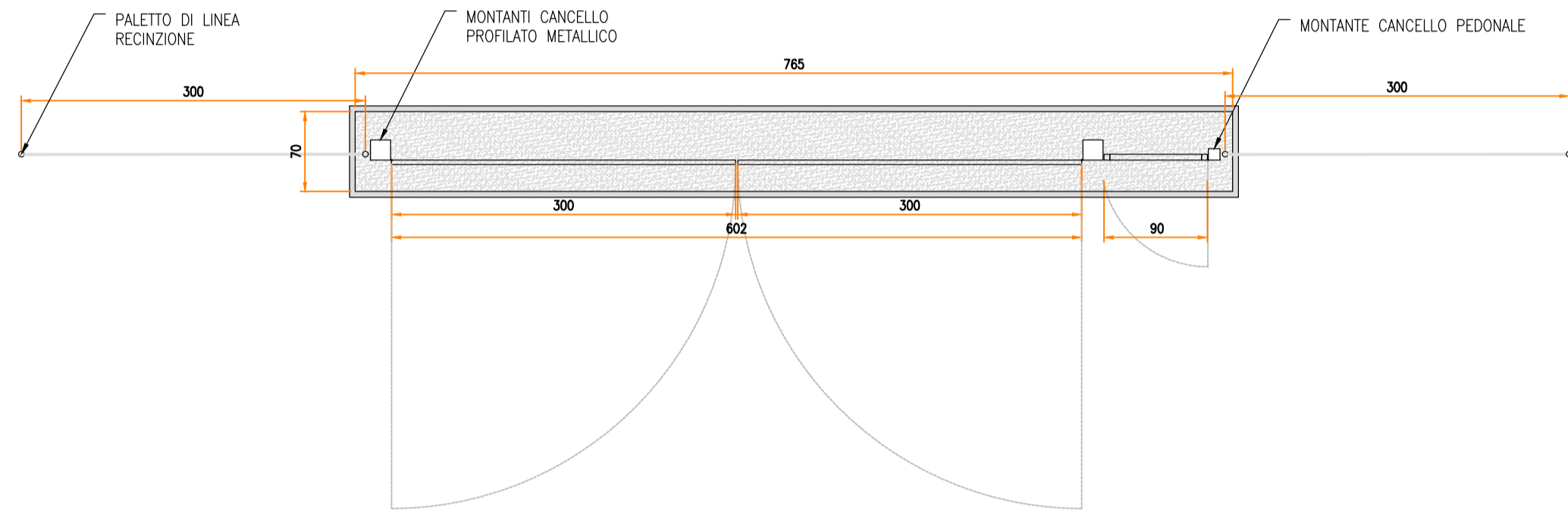


PARTICOLARE – ACCESSO

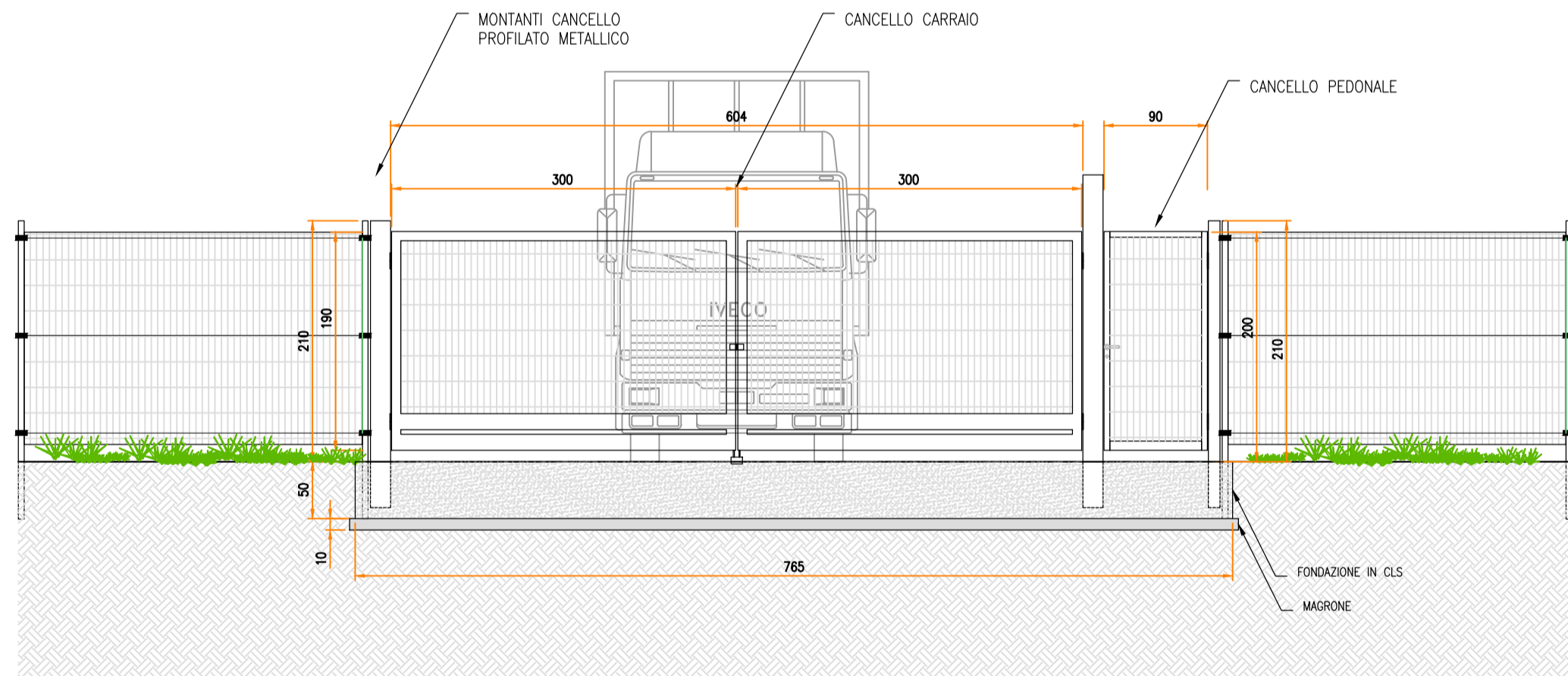
TIPOLOGICI

PIANTA
SCALA 1:50



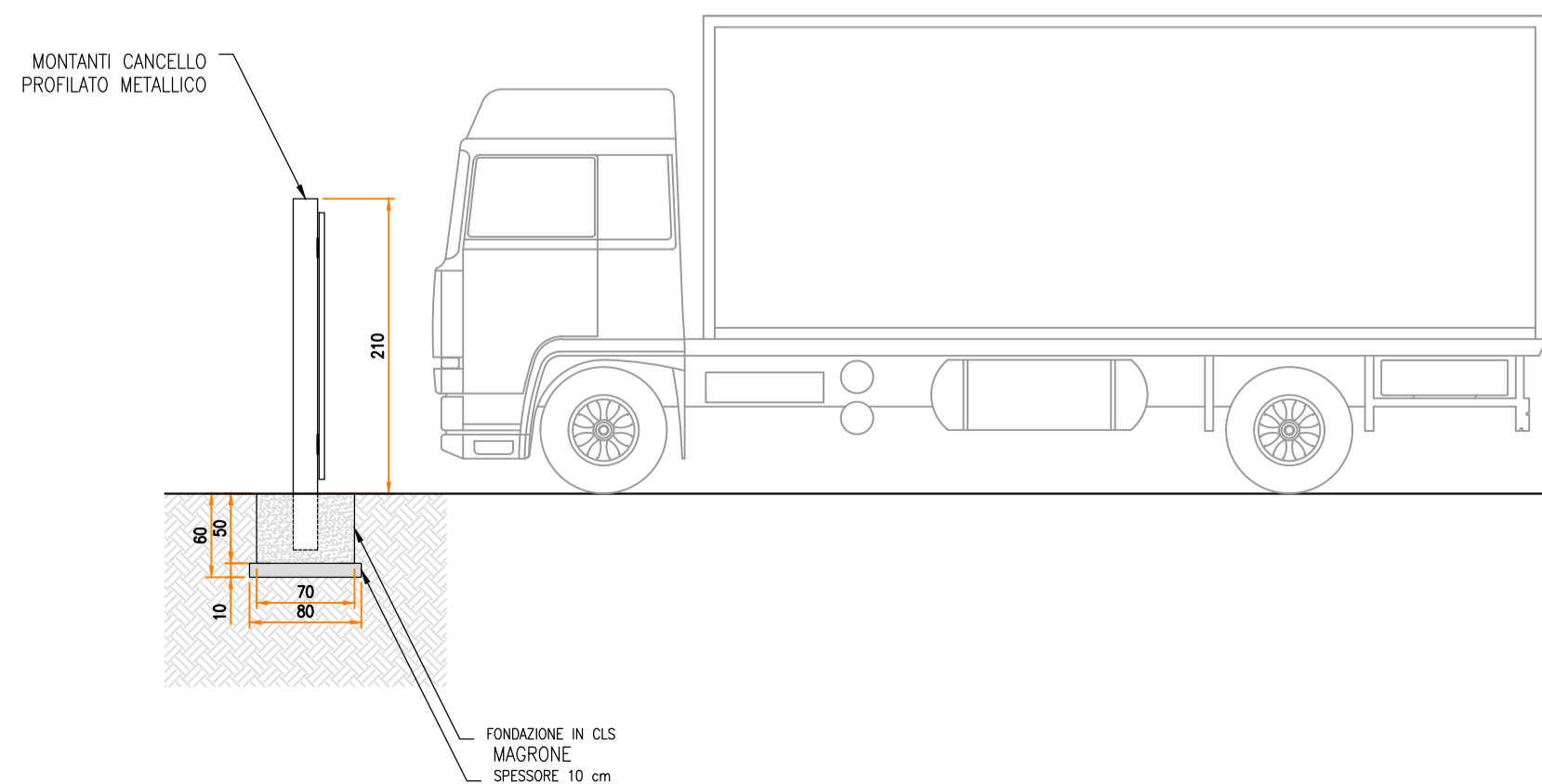
SEZIONE LONGITUDINALE

SCALA 1:50



SEZIONE TRASVERSALE

SCALA 1:50

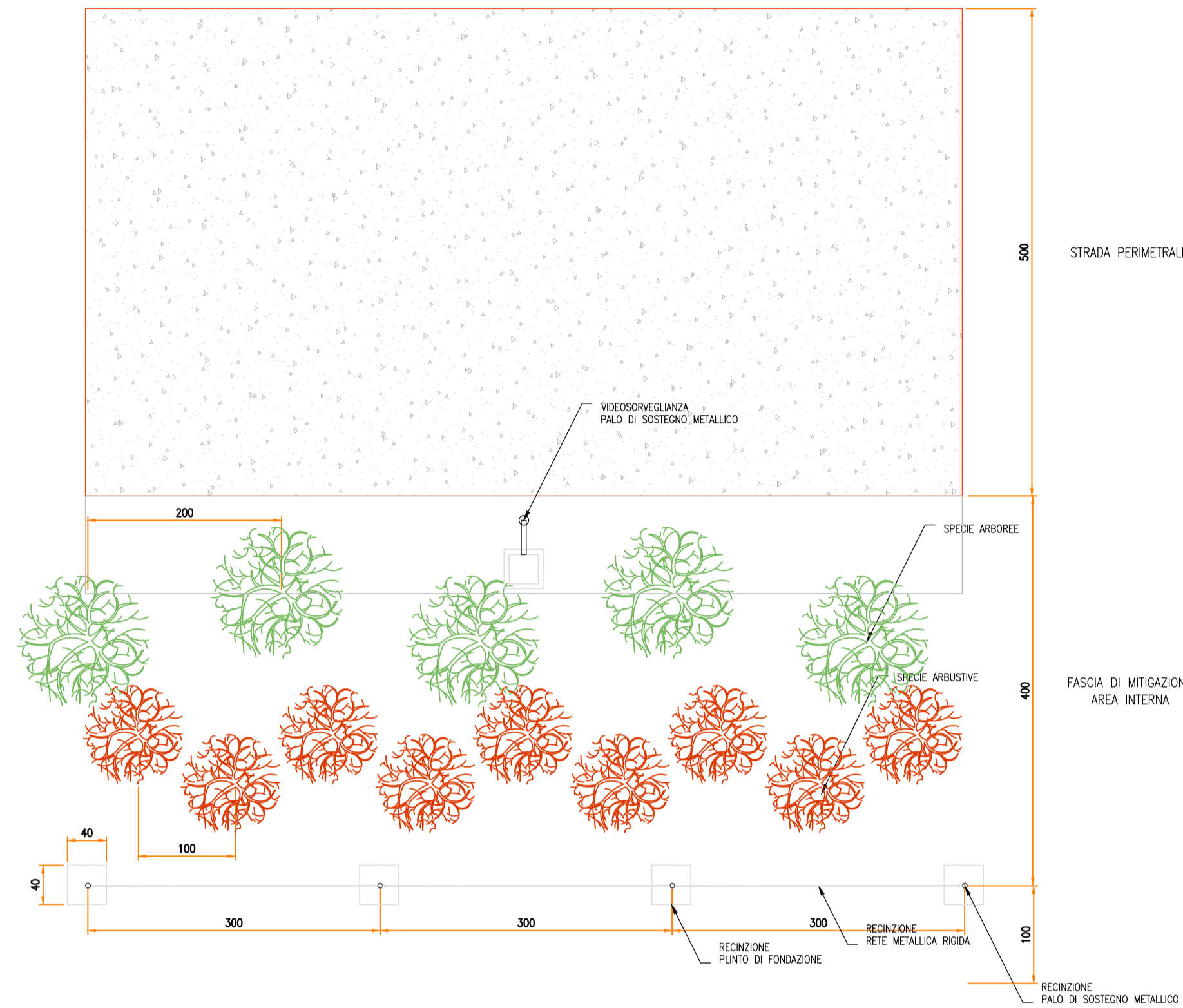


PARTICOLARE – RECINZIONE

TIPOLOGICI

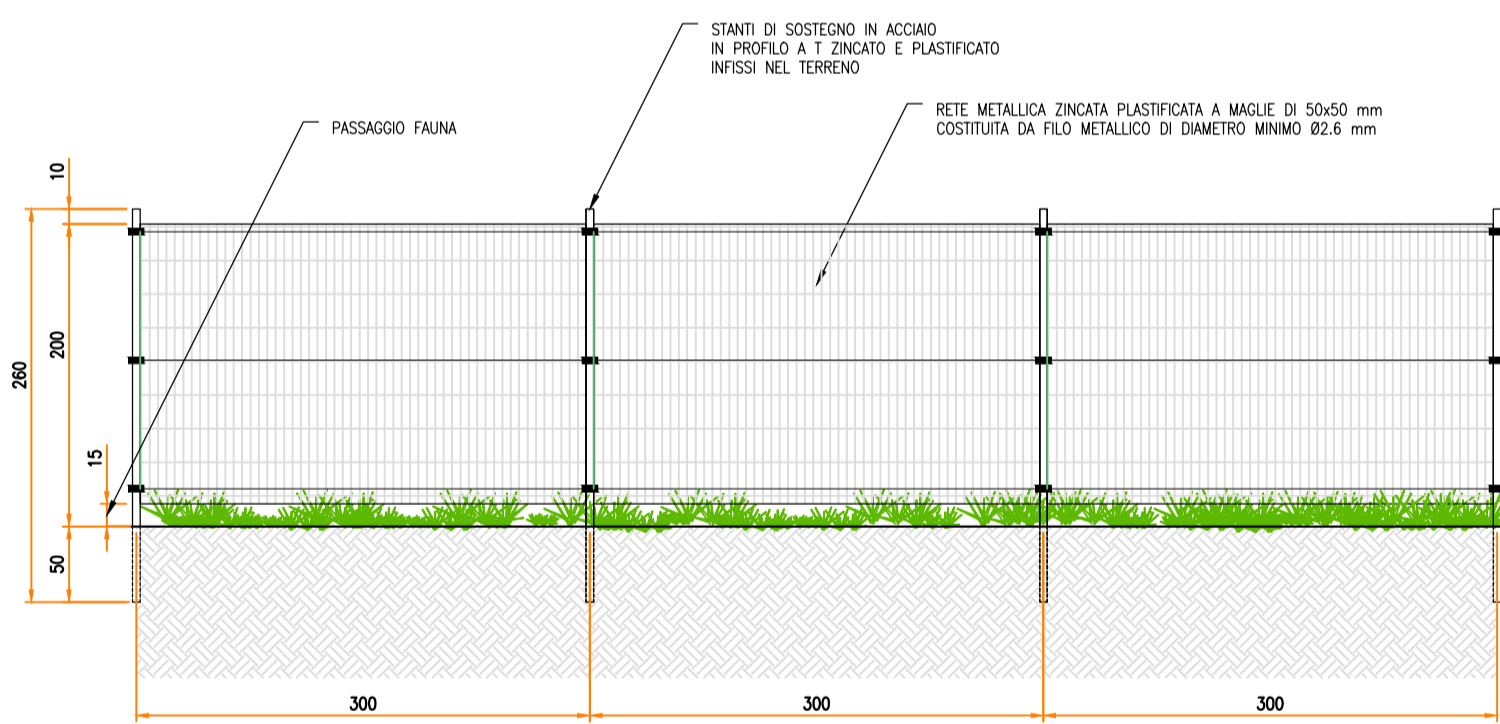
PIANTA
SCALA 1:50

AREA IMPIANTO



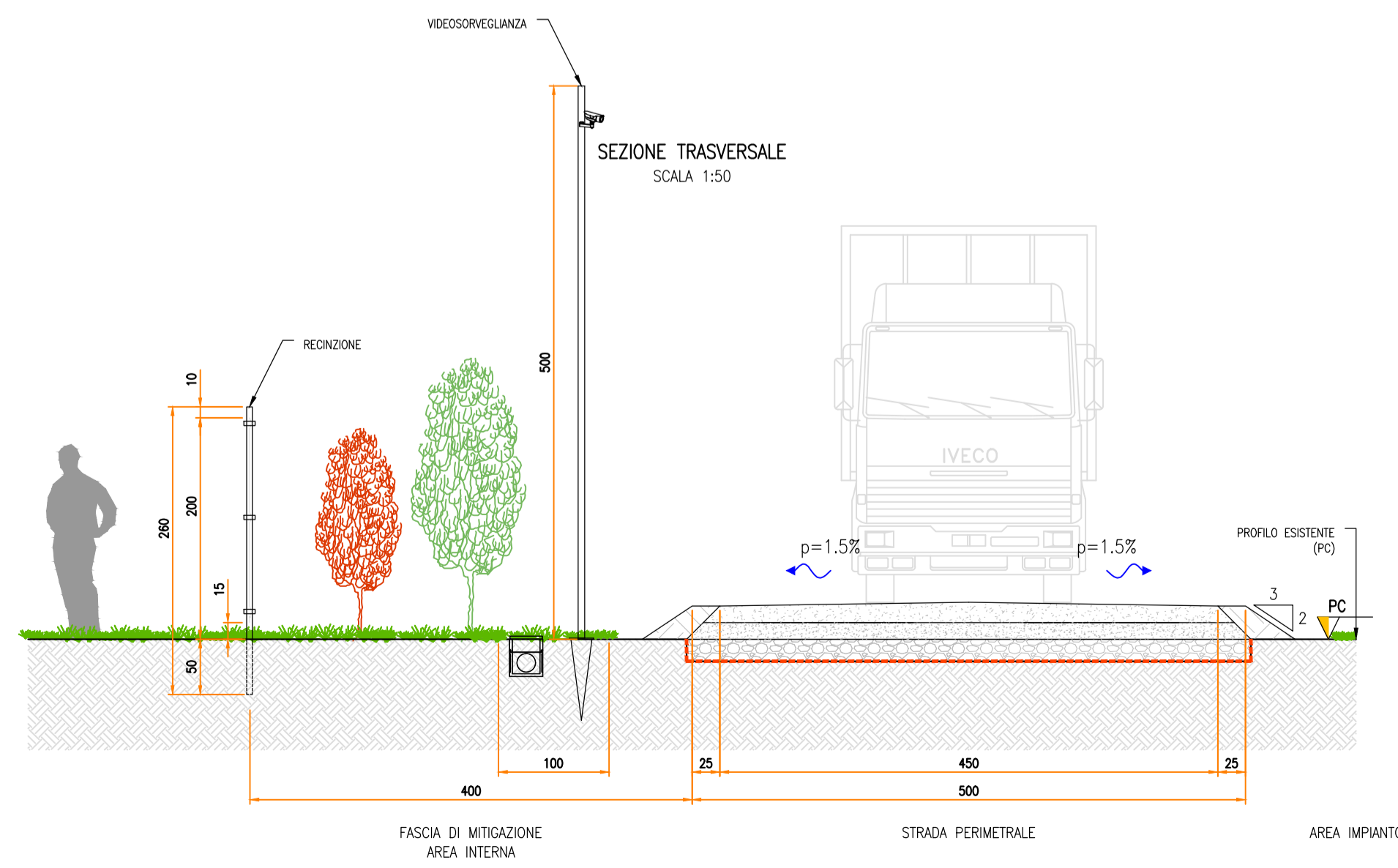
SEZIONE LONGITUDINALE

SCALA 1:50



SEZIONE TRASVERSALE

SCALA 1:50

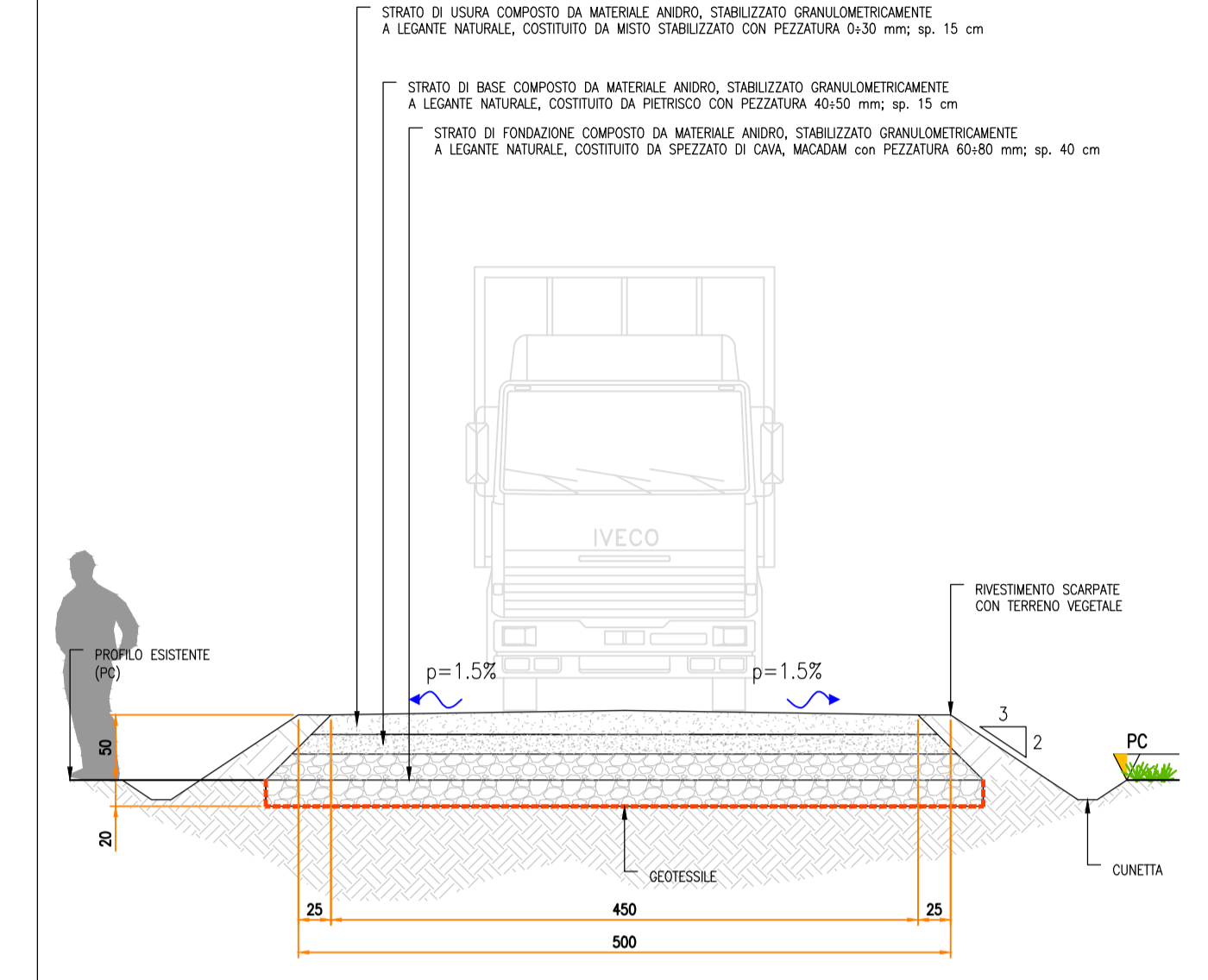


PARTICOLARE – STRADE

TIPOLOGICI

SEZIONE TRASVERSALE – TIPO 2 (ALTEZZA 0.5 m)

SCALA 1:50

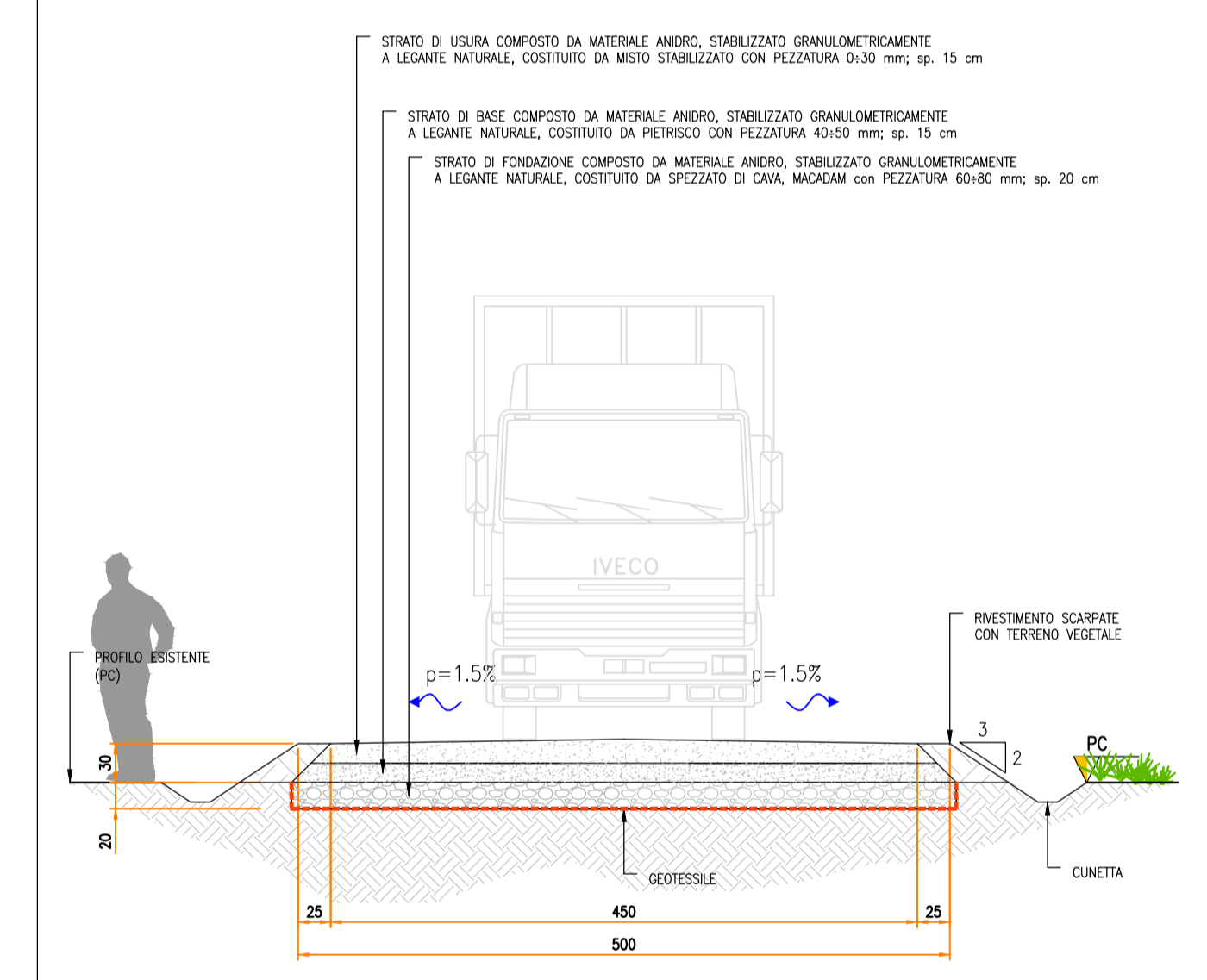


PARTICOLARE – STRADE

TIPOLOGICI

SEZIONE TRASVERSALE – TIPO 1 (ALTEZZA 0.3 m)

SCALA 1:50



CARPENTERIA IN ACCIAIO: Proprietà acciai EC3				CALCESTRUZZO: Getti in opera			
Descrizione	Tipo	f _{yk} (N/mm ²)	f _{yk} (N/mm ²)	Descrizione	Resistenza caratteristica f _{ck} (N/mm ²)	Dimensione nominale aggregata (mm)	Classe di esposizione ambientale
S235	S235	2350	2150	Sottofondazioni	120/150	32	XC1
			3600	Strutture di fondazione	250/300	20	S4
							PC25 N

Descrizione: descrizione o nome assegnato all'elemento.
 Tipo: descrizione per norma.
 f_{yk} (N/mm²): resistenza di snervamento f_y per spessori ≤40 mm. [da N/cm²]
 f_{yk} (N/mm²): resistenza di snervamento f_y per spessori >40 mm. [da N/cm²]
 f_{yk} (N/mm²): resistenza di rottura per trazione f_t per spessori ≤40 mm. [da N/cm²]
 f_{yk} (N/mm²): resistenza di rottura per trazione f_t per spessori >40 mm. [da N/cm²]

20/03/2024	00	Progetto Definitivo		SA	PSc	Ing. D. Memme
Data	Rev	Descrizione Emissione	Incaricato	Verificato	Approvato	
Logo Appaltatore		ID Documento Committente Cod21_FV_BCD_00098	Impianto: Progetto per la realizzazione di un impianto fotovoltaico denominato "Campiglia" di potenza pari a 67 MWp e 63,5 MW nel comune di Campiglia Marittima (LI) ed opere connesse alla RTN nel Comune di Suvereto (LI)			
Logo Appaltatore		Progettista e Resp. Progettazione Ing. Domenico Memme	Titolo: Particolare accessi, recinzioni, viabilità, mitigazione			
Foglio	Segue	Di	Formato	Consulente/Specista	MONTANA SPA	
1	-	1	A1	ID Appaltatore	3038_S841_CA_VIA_T23_Rev0	Scala: 1:50
Nome File: Piano Particolare d'Esproprio.dwg						