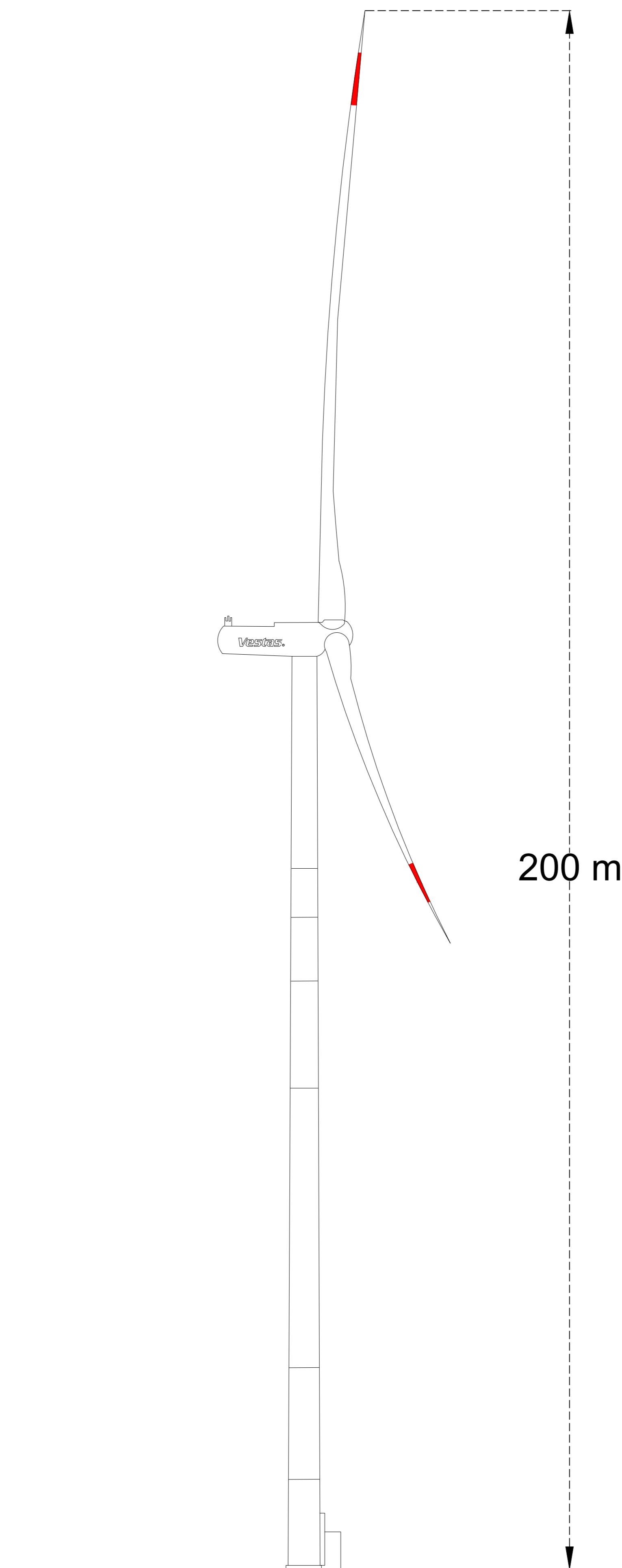
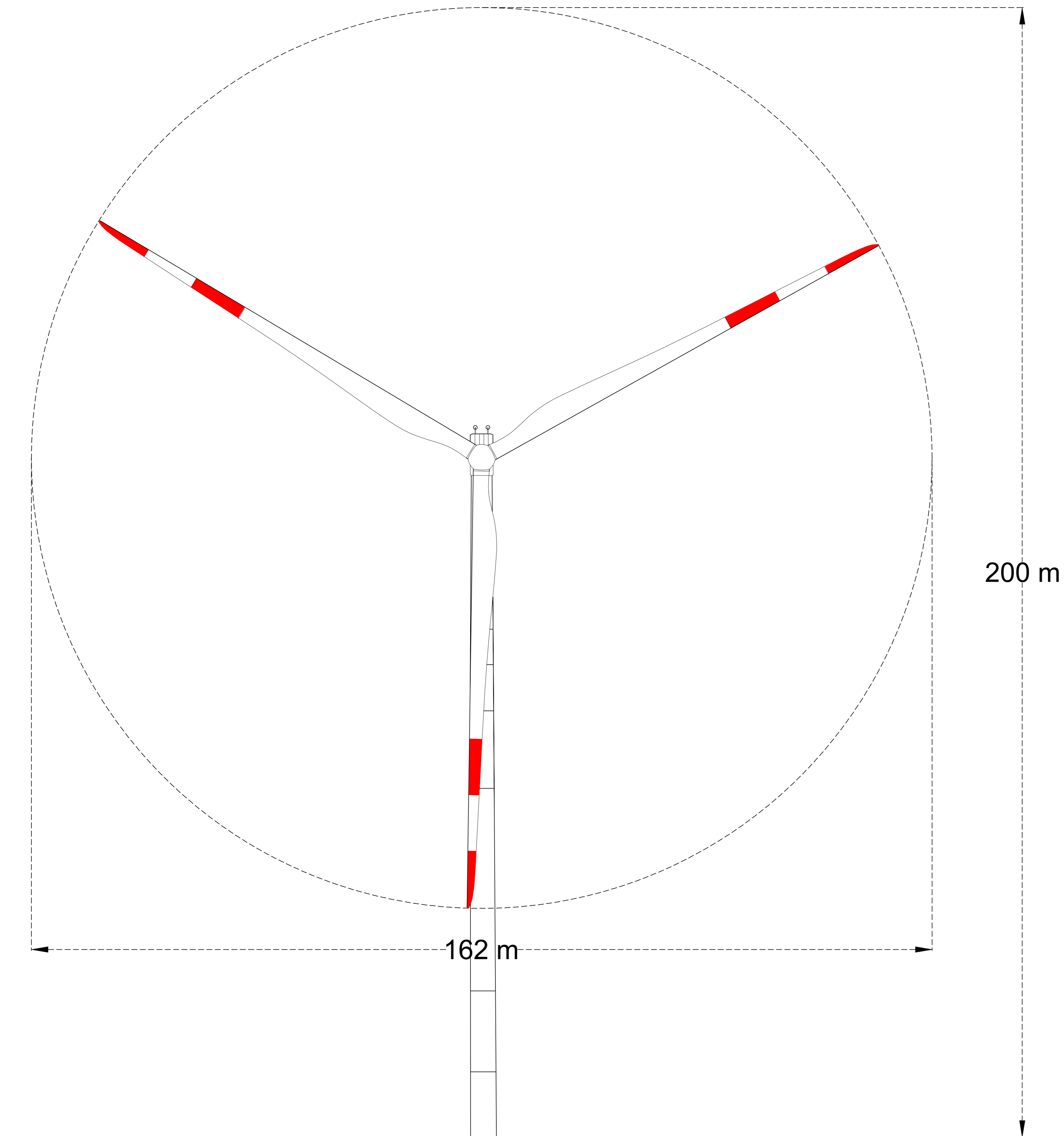


PROSPETTO FRONTALE E LATERALE SCALA 1:400



REGIONE BASILICATA
 PROVINCIA DI MATERA
COMUNE DI MATERA

OGGETTO:
 PROGETTO DEFINITIVO PER LA COSTRUZIONE E L'ESERCIZIO DI UN IMPIANTO EOLICO NEL
 COMUNE DI MATERA IN LOCALITÀ "MASSERIA TERLECCHIA PICCOLA" COSTITUITO DA 7
 AEROGENERATORI DI POTENZA TOTALE PARI A 50.4 MW E RELATIVE OPERE DI
 CONNESSIONE

SEZIONE:
 SEZIONE A.16.b – ELABORATI GRAFICI DI IMPIANTO

ELABORATO:
 DISEGNI ARCHITETTONICI AEROGENERATORI

Nome file stampa: EO.MTR01.PD.A.16.b.8.1.pdf	Codifica Regionale: EO.MTR01.PD.A.16.b.8.1	Scala: 1:400	Formato di stampa: A0
Nome elaborato: EO.MTR01.PD.A.16.b.8.1	Tipologia: D		

Proponente: E-WAY 7 S.r.l. Piazza di San Lorenzo in Lucina, 4 00186 ROMA (RM) P.IVA 16770971006	Progettista: E-WAY 7 S.r.l. Piazza di San Lorenzo in Lucina, 4 00186 ROMA (RM) P.IVA 16770971006
--	---

CODICE	REV. n.	DATA REV.	REDAZIONE	VERIFICA	VALIDAZIONE
EO.MTR01.PD.A.16.b.8.1	00	03/2024	A. Zambrano	A. Bottone	A. Bottone

E-WAY 7 S.r.l. Piazza di San Lorenzo in Lucina, 4 - 00186 ROMA (RM) - P.IVA 16770971006