

---

PROGETTO PER LA REALIZZAZIONE DI UN IMPIANTO PER LA  
PRODUZIONE DI ENERGIA MEDIANTE LO SFRUTTAMENTO DEL VENTO  
NEL TERRITORIO COMUNALE DI FIRENZUOLA (FI) LOC. LA BADIA - RAZZOPIANO  
POTENZA NOMINALE 54 MW

**PROGETTO DEFINITIVO - SIA**

---

PROGETTAZIONE E SIA

ing. Fabio PACCAPELO  
ing. Andrea ANGELINI  
ing. Antonella Laura GIORDANO  
ing. Francesca SACCAROLA  
COLLABORATORI  
ing. Michea NAPOLI  
geom. Rosa CONTINI  
dr. Pietro Paolo LOPETUSO

STUDI SPECIALISTICI

GEOLOGIA  
geol. Matteo DI CARLO  
VINCA E STUDIO FAUNISTICO  
dr. Luigi Raffaele LUPO  
STUDIO BOTANICO VEGETAZIONALE E  
PEDO-AGRONOMICO  
dr. Gianfranco GIUFFRIDA  
ARCHEOLOGIA  
NÒSTOI S.R.L.

INTERVENTI DI COMPENSAZIONE E VALORIZZAZIONE

arch. Gaetano FORNARELLI  
arch. Andrea GIUFFRIDA

---

**SIA.ES. STUDI SPECIALISTICI**

**ES.5      Gitatta massima elementi rotanti  
per rottura accidentale**

REV.	DATA	DESCRIZIONE
00	04/24	1ª emissione



1. PREMESSA.....	1
2. AEROGENERATORE DI PROGETTO .....	2
3 STORICO DEGLI INCIDENTI .....	3
4. RISCHIO DI ROTTURA ACCIDENTALE .....	4
5. GITTATA-ANALISI TEORICA .....	6
5.1 Traiettoria del frammento .....	6
5.2 Tempo di volo .....	6
5.3 Distanza percorsa .....	6
6. MOTO ROTAZIONALE COMPLESSO.....	7
7. CALCOLO DELLA GITTATA.....	9
8 FRAMMENTO DI PALA.....	12
8.1 Gittata massima del frammento di pala.....	12



## 1. PREMESSA

Il parco eolico di progetto sarà costituito da 12 aerogeneratori, tipo IEC 3B-150, con potenza unitaria pari a 4,5 MW, per una potenza complessiva di 54,0 MW. Gli aerogeneratori saranno installati su torri tubolari di altezza pari a 150 m ed il rotore avrà diametro di 163 m. Il parco eolico interesserà il comune di Firenzuola (FI).

Come per tutte le attività umane, esistono rischi legati alla esistenza e al funzionamento del parco eolico per coloro che abitano nelle immediate vicinanze. I rischi potenziali sono dovuti alla presenza di componenti pesanti e in movimento e alla vicinanza di linee elettriche in media tensione. L'analisi condotta consiste nello stimare l'impatto che può avere la rottura dell'organo rotante di una torre eolica, con un conseguente distacco e lancio di una pala o di un frammento di questa. Tutte le analisi qui effettuate non tengono conto degli effetti di portanza aerodinamica sulle pale, ma unicamente degli effetti gravitazionali. Gli studi condotti hanno tuttavia dimostrato che questa approssimazione rispecchia piuttosto bene ciò che avviene nella realtà.

L'analisi per la combinazione dei carichi, per i materiali usati e la valutazione delle conseguenze in caso di rottura si fa riferimento alla norma CEI EN61400-1.

L'analisi è stata condotta per i seguenti casi:

- distacco di una pala intera pala eolica;
- distacco di un frammento di pala eolica.

In qualsiasi caso, la gittata massima e la velocità all'impatto sono dei fattori determinanti per la stima del rischio. La gittata massima dipende dal prodotto "raggio della pala x velocità di rotazione".

Il calcolo presenta comunque alcune complessità in quanto le variabili in gioco sono numerose ed il risultato può essere soltanto di tipo probabilistico in quanto legato alle modalità ed al momento del distacco. Infatti, un corpo lanciato in aria in presenza di forte vento potrebbe dar luogo ad effetti di "portanza" che possono prolungare i tempi di volo. L'effetto viscoso dell'aria, d'altra parte, ha un effetto opposto frenando il corpo stesso. Considerando, quindi, la natura della pala avente un profilo aerodinamico, lo studio del moto risulta complesso, a causa di tutte le forze e dei momenti che nascono al momento del distacco e nell'interazione col vento.



## 2. AEROGENERATORE DI PROGETTO

L'impianto sarà costituito da 12 aerogeneratori. Ciascun aerogeneratore sarà tripala ad asse orizzontale costituito da una torre tubolare metallica a tronco di cono alta 150 m. In cima alla torre troverà alloggio la navicella cui è collegato il rotore di diametro pari a 163 m, per un'altezza massima complessiva del sistema torre-pale di 232 m (TIP).

<b>DATI OPERATIVI</b>	
Potenza nominale	4.5 MW
Velocità del vento al cut-in:	3 m/s
Velocità del vento al cut-out:	24 m/s
Classe del vento	IEC IIIB
Minima temperatura ambiente durante il funzionamento	-30°C
Massima temperatura ambiente durante il funzionamento	+45°C
<b>SUONO</b>	
Velocità di 7 m/s	104.2 dB(A)
Velocità di 8 m/s	107.3 dB(A)
Velocità di 10 m/s	108.4 dB(A)
Al 95% della potenza nominale	108.4 dB(A)
<b>ROTORE</b>	
Diametro	163 m
N° pale	3
Area spazzata	20.867 m <sup>2</sup>
Frequenza	50 Hz/60 Hz
Tipo convertitore	full scale converter
Tipo generatore	Asincrono, DFIG
Regolazione di velocità	Pitch regulated con velocità variabile
<b>TORRE</b>	
Tipo	Torre tubolare
Altezza mozzo	150 m
<b>PALA</b>	
Lunghezza	80.1
Profilo alare massimo	4.3 m



### 3 STORICO DEGLI INCIDENTI

Il tasso d'incidentalità, nell'ultimo decennio, è diminuito a seguito dell'evoluzione tecnologica e del miglioramento delle macchine eoliche, malgrado l'aumento medio delle loro dimensioni.

Uno studio danese ha condotto su 18 mesi, tra il 1998 e i 1999, un'analisi riguardante le pale, le navicelle e le torri di 2.130 rotori, per una produzione complessiva di 540 MW. Su 3.195 anni cumulati di funzionamento, solo 7 incidenti hanno comportato la distruzione delle pale. Il tasso è dunque di un incidente ogni 457 anni-macchina. Si noti che la Danimarca presenta maggiori rischi di guasti e di sospensione della produzione a causa della presenza di brina e di ghiaccio.

Un altro studio danese a partire da dati registrati su 120 mesi tra il 1993 e il 2003 in un parco di 1.912 impianti mostra una probabilità di distruzione di 0,00083 impianti per anno. In ambito rurale, la correlazione di questa statistica ( $6 \times 10^{-5}$ /anno) con la probabilità di occupazione di un  $m^2$  di terreno da parte di una persona individua una probabilità globale di ferire qualcuno molto bassa.



#### 4. RISCHIO DI ROTTURA ACCIDENTALE

La rottura accidentale di un elemento rotante (la pala) di un aerogeneratore ad asse orizzontale può essere considerato un evento raro, in considerazione della tecnologia costruttiva ed ai materiali impiegati per la realizzazione delle pale stesse.

Tuttavia, al fine della sicurezza, la stima della gittata massima di un elemento rotante assume un'importanza rilevante per la progettazione e l'esercizio di un impianto eolico.

Il rischio è considerato in questo contesto come combinazione di due fattori:

- la probabilità che possa accadere un determinato evento;
- la probabilità che tale evento abbia conseguenze sfavorevoli.

Durante il funzionamento dell'impianto, il più grande rischio è dovuto alla caduta di oggetti dall'alto, queste cadute possono essere dovute:

- a pezzi di ghiaccio formatisi sulla pala;
- a rottura accidentale di pezzi meccanici in rotazione.

Per ciò che concerne la prima tipologia di evento, vista la latitudine dell'area di progetto e le caratteristiche climatiche, la sua probabilità si può considerare trascurabile. Per ciò che riguarda la seconda tipologia è bene evidenziare che:

- il collegamento rigido tra le pale ed il mozzo limita sino a quasi ad annullare il rischio di distacco di una pala;
- le pale dei rotori di progetto sono realizzate in fibra di vetro e carbonio rinforzato con materiali plastici quali il poliestere o le fibre epossidiche: l'utilizzo di questi materiali limita sino a quasi ad annullare la probabilità di distacco di parti meccaniche in rotazione: anche in caso di gravi rotture le fibre che compongono la pala la mantengono di fatto unita in un unico pezzo (seppure gravemente danneggiato);
- gli aerogeneratori sono dotati di un sistema di supervisione e controllo pale. Il sistema di controllo è basato su un sistema multiprocessore, che gestisce automaticamente tutte le funzioni della turbina come l'avvio, l'arresto, la produzione, la disponibilità dei sottosistemi. Questo sistema consente anche il controllo a distanza dell'aerogeneratore. Il sistema di protezione è un sistema cablato completamente autonomo, capace di arrestare la turbina in qualunque situazione di emergenza, escludendo danni al sistema e mantenendo i carichi al di sotto dei limiti di progetto;
- gli aerogeneratori di grande taglia del tipo previsto in progetto, in considerazione anche del loro elevato valore commerciale, sono oggetto di programmi di manutenzione molto accurati che per quanto riguarda le pale è atto a verificare l'esistenza di piccole fratture, di cui se accertata la pericolosità determinano interventi di manutenzione ordinaria (riparazioni) o straordinaria (sostituzione del pezzo).

La statistica riporta fra le maggiori cause di danno quelle prodotte direttamente o indirettamente dalle



fulminazioni. Proprio per questo motivo il sistema navicella-rotore-torre tubolare sarà protetto con parafulmini.

In conformità a quanto previsto dalla norma CEI 81-1 la classe di protezione sarà quella più alta (Classe I). In termini probabilistici ciò significa un livello di protezione del 98% (il 2% di probabilità che a fulminazione avvenuta si abbiano danni al sistema). Pertanto, può affermarsi che la probabilità che si produca un danno al sistema con successivi incidenti è molto limitata se non addirittura nulla.



## 5. GITTATA-ANALISI TEORICA

Da un punto di vista teorico, non prendendo in considerazione le caratteristiche aerodinamiche proprie della pala, la gittata maggiore della pala o della sezione di pala distaccata, si avrebbe nel caso di distacco in corrispondenza della posizione palare pari a 45 gradi e di moto a “giavelotto” del frammento.

Nella realtà la pala ha una complessità aerodinamica tale per cui il verificarsi di un moto a giavelotto è praticamente impossibile: le forze di resistenza viscosa, le azioni resistive del vento ed il moto di rotazione complesso dovuto al profilo aerodinamico della pala/ frammento di pala, si oppongono al moto e riducono il tempo e la distanza di volo.

### 5.1 TRAIETTORIA DEL FRAMMENTO

La traiettoria iniziale della pala/sezione di pala distaccata è determinata principalmente dall'angolo in corrispondenza del quale avviene il distacco e dall'azione esercitata dalle forze ed ai momenti di inerzia. Per quanto riguarda le forze di tipo aerodinamico e relativi momenti, queste agiranno sulla pala/sezione di pala influenzando i movimenti rotatori in fase di volo.

### 5.2 TEMPO DI VOLO

Il tempo di volo generalmente è determinato:

- dalla componente verticale della velocità iniziale posseduta dalla pala/sezione di pala immediatamente dopo il distacco, in corrispondenza del suo punto baricentrico;
- dalla posizione rispetto al suolo;
- dall'accelerazione verticale;
- dalle forze di attrito agenti sulla pala/sezione di pala stessa.

Il tempo di volo che si deduce da tali considerazioni è utilizzato successivamente per il calcolo della distanza.

### 5.3 DISTANZA PERCORSO

La distanza orizzontale percorsa nella fase di volo è determinata:

- dalla componente orizzontale della velocità immediatamente dopo il distacco;
- dalla velocità del vento nel momento del distacco;
- dalle forze di attrito che agiscono sulla pala/sezione di pala in volo;
- dal tempo di volo.

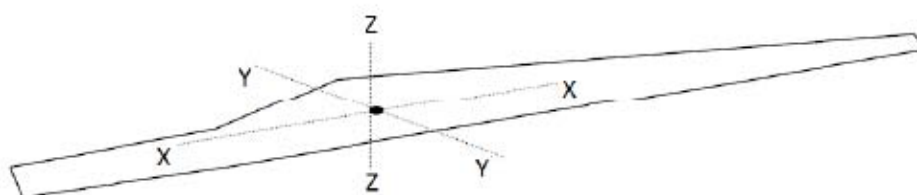




## 6. MOTO ROTAZIONALE COMPLESSO

Il moto reale della parte distaccata risulta molto complesso, poiché dipendente, come detto, dalle caratteristiche aerodinamiche di questa e dalle condizioni iniziali (rollio, imbardata e beccheggio della pala). I casi puramente teorici di rottura e di volo con moto “a giavellotto” sono da escludersi data la complessità aerodinamica della pala, il suo peso (oltre 2 t) e la presenza dell'azione del vento.

Il modello teorico che meglio caratterizza il moto delle parti (siano esse sezioni di pala e la pala intera) che hanno subito il distacco, e che più si avvicina al caso reale, è il modello “Complex Rotational Motion”, che permette di studiare il moto nel suo complesso, considerando i moti di rotazione intorno agli assi  $xx$ ,  $yy$ ,  $zz$ .



Rappresentazione degli assi di rotazione

La rotazione della pala intorno all'asse  $zz$  è causata dalla conservazione del momento della quantità di moto: in caso di rottura, per il principio di conservazione, il generico spezzone tende a ruotare intorno all'asse ortogonale al proprio piano.

La rotazione intorno agli altri assi è dovuta alle azioni indotte dal vento incidente out of plane sulla pala/sezione di pala. In particolare, si genera:

- un momento intorno all'asse  $yy$ : centro di massa e centro aerodinamico della pala/sezione di pala non coincidono;
- un momento intorno all'asse  $xx$ : centro di massa della sezione di pala lungo la corda e il centro aerodinamico non coincidono.

La traiettoria iniziale è determinata principalmente dall'angolo di distacco/lancio e dalle forze inerziali agenti sulla pala/ frammento di pala: al momento del distacco, oltre all'impulso, agiscono anche i momenti di *flapwise*, *edgewise* e *pitchwise*.

Pertanto, il moto della parte distaccata sarà un moto rotazionale, su cui agisce anche la forza di gravità. La resistenza offerta dalla pala al moto sia in *plane* che *out plane* è generata dalla rotazione intorno agli assi  $xx$  e  $yy$ . La massima gittata della pala/frammento di pala è strettamente dipendente:

- dal numero di giri del rotore e quindi dalla velocità periferica della parte al momento del distacco;
- dalla posizione della pala nel momento del distacco;
- dalla dimensione del frammento;
- dal peso del frammento (più leggero è, più il suo moto è limitato dalle forze di attrito viscoso);
- dal profilo aerodinamico della pala/frammento di pala.

Di questi parametri si tiene sostanzialmente conto nello studio eseguito dalla PB Power Ltd per conto della società Vestas Wind System “*VESTAS V80 – Blade throw calculation under normal operating conditions*” (2001). Tale studio ha preso in considerazione due aerogeneratori, aventi caratteristiche diverse:



- aerogeneratore TIPO 1: ha una pala di lunghezza pari a 39 m e una velocità di rotazione massima a regime di 19,2 rpm posto su una torre di altezza pari a 67 m;
- aerogeneratore TIPO 2: ha una pala di lunghezza pari a 44 m e una velocità di rotazione massima a regime di 14,9 rpm posto su una torre di altezza pari a 80 m.

Per la prima tipologia di aerogeneratore è stato fatto uno studio completo ipotizzando tre condizioni:

- 1) la prima, più conservativa, include solo le forze di inerzia ed esclude le forze viscosse;
- 2) la seconda include le forze viscosse;
- 3) la terza considera il moto della pala completo (moto rotazionale complesso).

La velocità di rotazione del rotore considerata al momento della rottura della pala:

- per l'aerogeneratore di TIPO 1 pari a 20 giri/min
- per l'aerogeneratore di TIPO 2 pari a 16,39 giri/min

In sintesi, i risultati ottenuti sono i seguenti:

- aerogeneratore di TIPO 1 moto rotazionale complesso (condizione 3) la gittata pari a circa 110 m;
- aerogeneratore di TIPO 1 moto considerando gli effetti delle forze viscosse (condizione 2) la gittata pari a circa 113 m;
- aerogeneratore di TIPO 1, caso semplificato che non tiene in conto la complessità del moto e gli effetti delle forze viscosse 131,6 m.

Per l'aerogeneratore di TIPO 2 è stato effettuato solo il calcolo nella condizione 1, escludendo le forze viscosse e non considerando la complessità del moto, ottenendo un valore di 108 m.

Possiamo pertanto concludere che:

- se effettuiamo un calcolo che tenga conto dei valori cinematici e geometrici del moto senza considerare gli effetti viscosi e soprattutto la complessità del moto rotazionale otteniamo valori di gittata più alti di quelli reali (valore teorico > valore reale);
- più che dalle dimensioni dell'aerogeneratore e dell'altezza della torre, i valori della gittata dipendono dalla velocità di rotazione. Infatti l'aerogeneratore di TIPO 2 (h torre 80 m, pala 44 m), pur essendo più alto e con rotore più grande rispetto a quello di TIPO 1 (h torre 67 m, pala 39 m) ha una gittata massima teorica minore di quella dell'aerogeneratore di TIPO 1 (108 m < 131,6 m).

Nel paragrafo successivo effettueremo il calcolo della gittata per l'aerogeneratore in progetto, considerando solo parametri geometrici e cinematici e non l'effettivo moto rotazionale complesso, e pertanto otterremo valori della gittata sicuramente superiori rispetto a quelli reali.



## 7. CALCOLO DELLA GITTATA

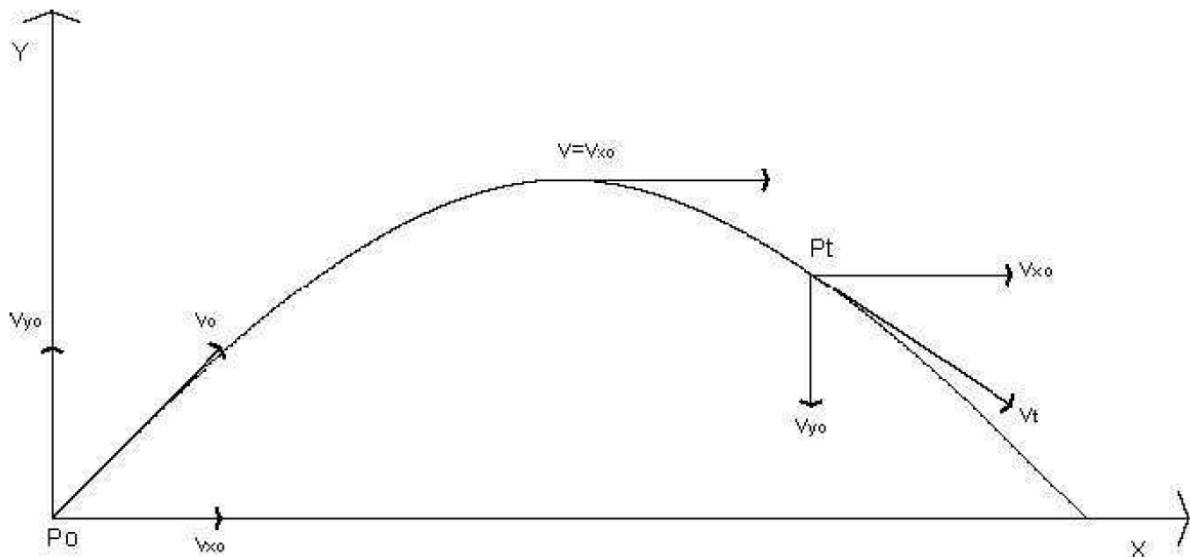
Il calcolo in questo foglio elettronico è stato condotto sia con la normativa svizzera [D(SIA)], che con il classico sistema senza attrito viscoso, che considerando l'attrito viscoso dell'aria in regime non turbolento. Inoltre, tiene conto della direzione di rotazione delle pale rispetto al lato in cui si ritiene venga lanciato il detrito. D1 per rotazione oraria e D2 per rotazione antioraria.

I parametri cinematici e geometrici considerati sono i seguenti:

in particolare, considerando:

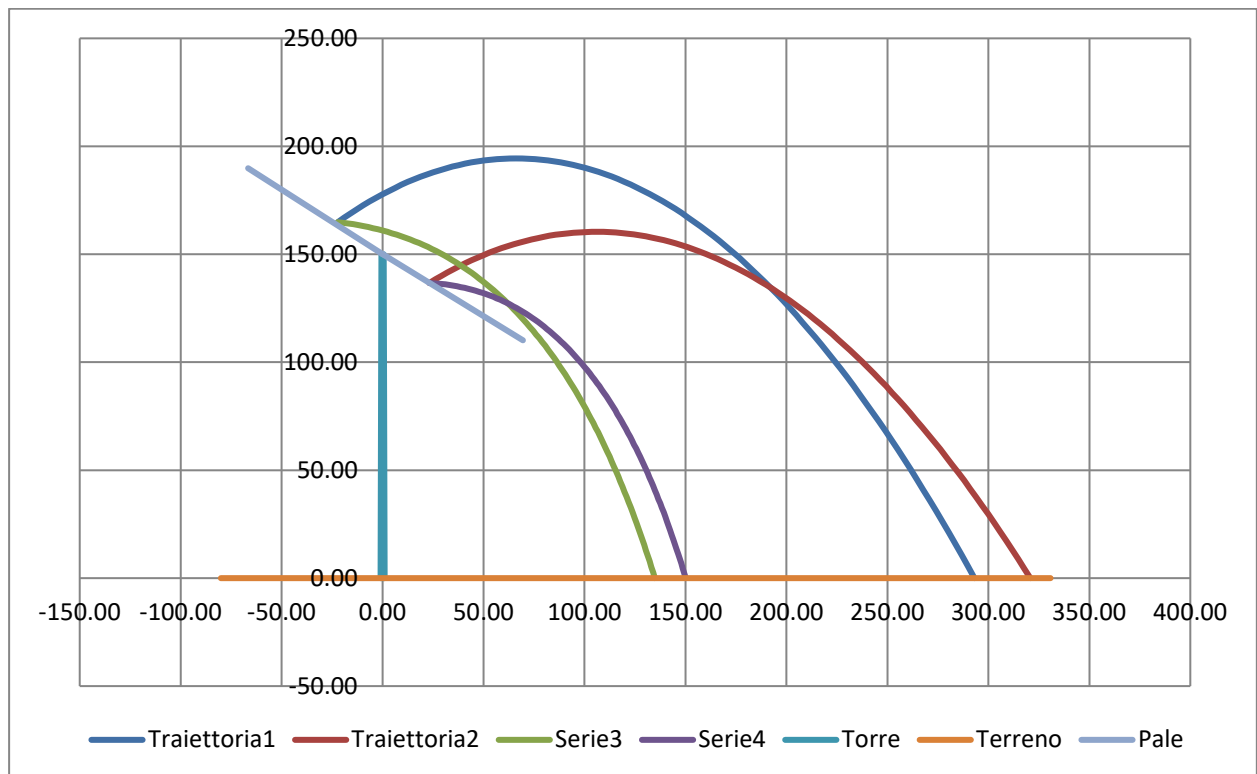
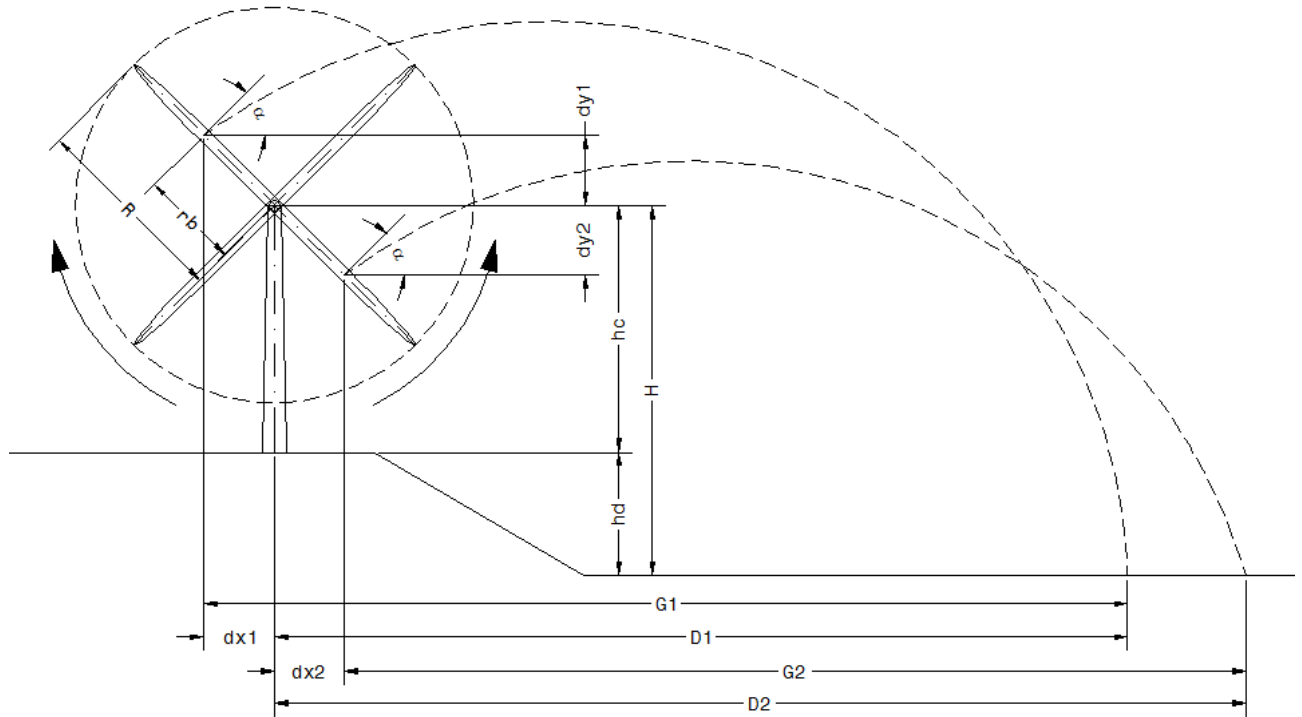
- H altezza mozzo = 150 m
- Lunghezza pala = 86 m
- $n = 12.1$  giri/ min è la velocità di rotazione massima
- $r_b = 28,67$  m raggio baricentro, valore ottenuto assumendo che, in relazione alle caratteristiche delle pale e la distribuzione dei pesi, il baricentro sia ad  $1/3$  rispetto alla lunghezza della pala
- $\alpha$  è l'angolo, rispetto all'orizzontale a cui avviene il distacco
- $H_g = R_g \sin \alpha$ , indica la distanza (lungo l'asse y) del baricentro della pala rispetto al mozzo al momento del distacco
- $V_o = 36,32$  m/s è la velocità del baricentro della pala, ottenuta dalla formula  $V_o = (2\pi n/60) r_b$ , quindi  $(2\pi \times 12.1/60) \times 28,67$
- $V_{ox}$  è la velocità lungo l'asse x
- $V_{oy}$  è la velocità lungo l'asse y

Considerando la tipica traiettoria parabolica di un grave in caduta e le equazioni del moto corrispondente, considerando che il moto lungo l'asse x è rettilineo uniforme e lungo l'asse y è uniformemente accelerato,



L'elaborazione dei dati è stata effettuata tramite il seguente foglio di calcolo:





g	V. pale	R	rb	hc	hd
[m/s <sup>2</sup> ]	[giri/min]	[m]	[m]	[m]	[m]
9.81	15.50	80.10	26.70	150.00	0.00

Vo	H
[m/s]	[m]
43.34	150.00

H + rb	D (SIA)	Gamma
[m]	[m]	[Adim]
176.70	260.12	0.170

$\alpha$	Vox	Voy	dx1	dy1	H1	t1	G1	D1	t1	D1
[°]	[m/s]	[m/s]	[m]	[m]	[m]	[s]	[m]	[m]	[s]	[m]
33.75	36.03	24.08	22.20	14.83	164.83	8.75	315.29	293.09	6.53	134.82

$\alpha$	Vox	Voy	dx2	dy2	H2	t2	G2	D2	t2	D2
[°]	[m/s]	[m/s]	[m]	[m]	[m]	[s]	[m]	[m]	[s]	[m]
29.83	37.60	21.56	23.16	13.28	136.72	7.92	297.62	320.78	6.03	150.14

Dalla tabella si evince che il **valore della gittata massimo** ottenuto dal calcolo si ha con l'angolo  $\alpha = 25,7^\circ$ , per il quale il punto estremo della pala potrà (teoricamente) raggiungere la distanza di circa **320 m dal centro della torre tubolare**.

Sottolineiamo ancora che **questo valore è teorico ed altamente conservativo**, poiché non tiene in conto le forze di attrito viscoso e la complessità del moto rotazionale, ovvero la rotazione della pala durante il moto di caduta, condizioni reali che attenuano i valori della gittata massima.

**Qualora dovessimo considerare anche le forze di attrito viscoso, il valore della gittata massimo** ottenuto dal calcolo suddetto risulta essere **pari a 150 m**.



## 8 FRAMMENTO DI PALA

L'evento della rottura di un frammento consistente di pala risulta meno frequente. Per le caratteristiche del materiale strutturale, tende ad essere una rottura progressiva. Pertanto, nella maggior parte dei casi si ha una prima flessione della struttura con conseguente inevitabile urto con la torre (posta sottovento nella quasi totalità delle WTG). La conseguente rottura dà luogo a traiettorie varie che non sono deterministicamente calcolabili.

Nella maggior parte dei casi di lancio di piccoli frammenti di pala la causa registrata è la concomitanza di fulminazioni di natura atmosferica. Tale fenomeno è stato considerato dai costruttori che hanno iniziato a dotare gli aerogeneratori di un sistema di convogliamento della corrente di fulminazione costituito da recettori metallici posti lungo la pala, da un cavo che collega i recettori alla radice pala e da un sistema di messa a terra. In questo modo si riesce a drenare una buona parte delle correnti indotte dalle fulminazioni atmosferiche senza danni alle pale. In qualche caso, in cui la corrente di fulmine ha presumibilmente ecceduto i limiti progettuali (fissati dalle norme internazionali) si può manifestare un danneggiamento all'estremità della pala che si apre per la separazione dei due gusci, ma che, normalmente, non si distacca dal corpo della pala. È possibile che frammenti di guscio possano staccarsi, ma si tratta comunque di parti molto leggere in confronto alla resistenza che oppongono all'aria e che quindi non possono essere oggetto di calcoli di gittata come quelli che si possono effettuare sul corpo pala. Per avere un ordine di grandezza sulla distanza raggiunta dai frammenti di una pala eolica, si fa riferimento allo studio *"Recommendations of Risk assessment of ice throw and Blade Failure in Ontario – Canadian Wind Energy Association – M.P. Leblanc – Garrad Hassan"*. Secondo tale studio, la probabilità che un frammento di pala staccatosi dalla turbina vada oltre i 50 m dalla torre è dell'ordine di  $2 \times 10^{-5}$ .

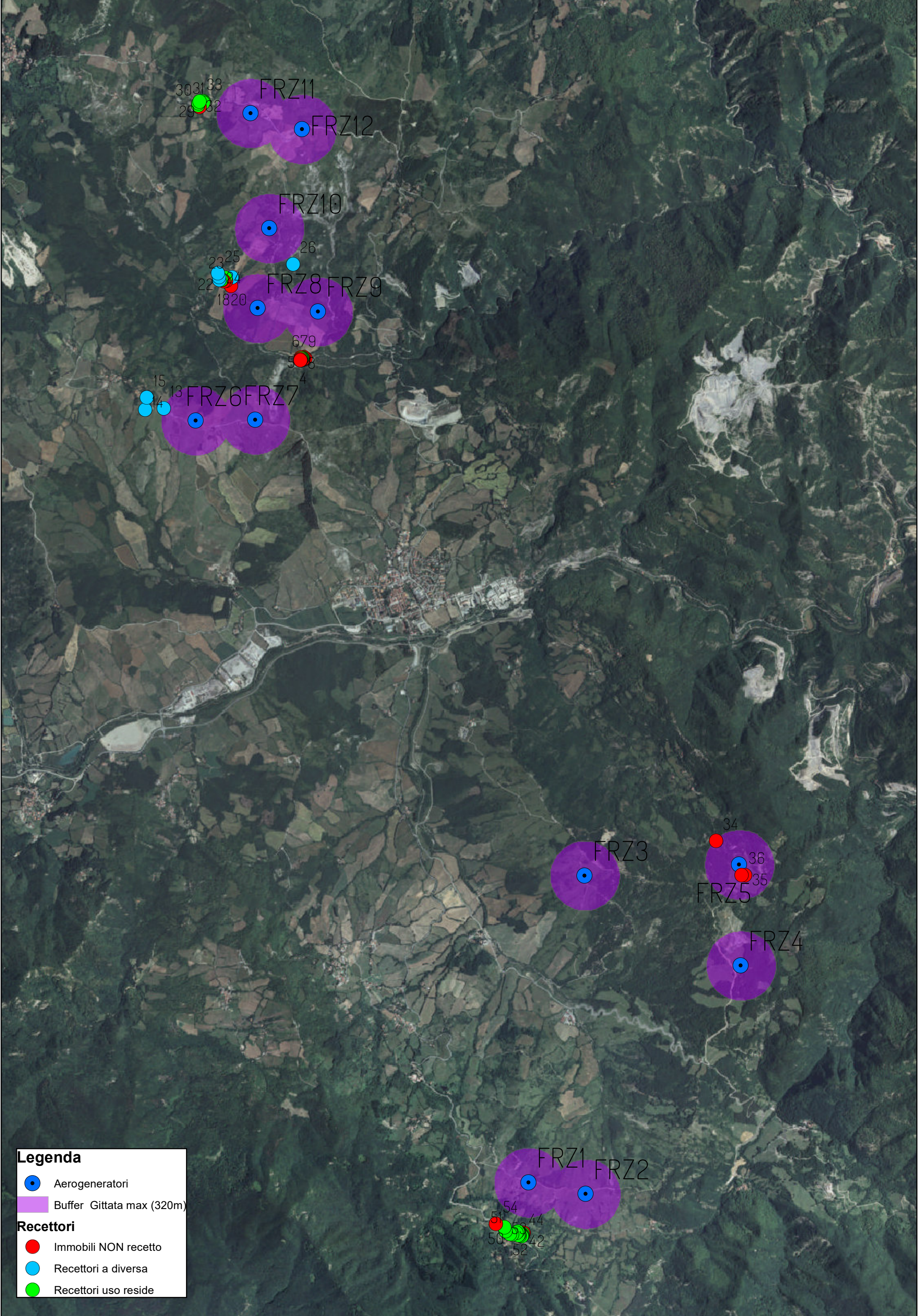
### 8.1 GITTATA MASSIMA DEL FRAMMENTO DI PALA

Volendo stabilire quale sia la gittata massima del frammento di pala, facendo riferimento al rischio accettato di  $10^{-6}$ , si raggiunge tale valore a meno di 190 m.

A 190 m la probabilità diminuisce ancora di un fattore 10 e, per eventi rari come quelli della rottura di una pala la probabilità diventa praticamente nulla.







**Legenda**

- Aerogeneratori
- Buffer Gittata max (320m)

**Recettori**

- Immobili NON recetto
- Recettori a diversa
- Recettori uso reside

FRZ11 FRZ12  
303133  
2932

FRZ10  
26

FRZ8 FRZ9  
2325  
2214  
1820

FRZ6 FRZ7  
15  
14  
13

679  
508  
4

FRZ3 FRZ5  
34  
36  
35

FRZ4

FRZ1 FRZ2  
54  
44  
51  
53  
50  
52