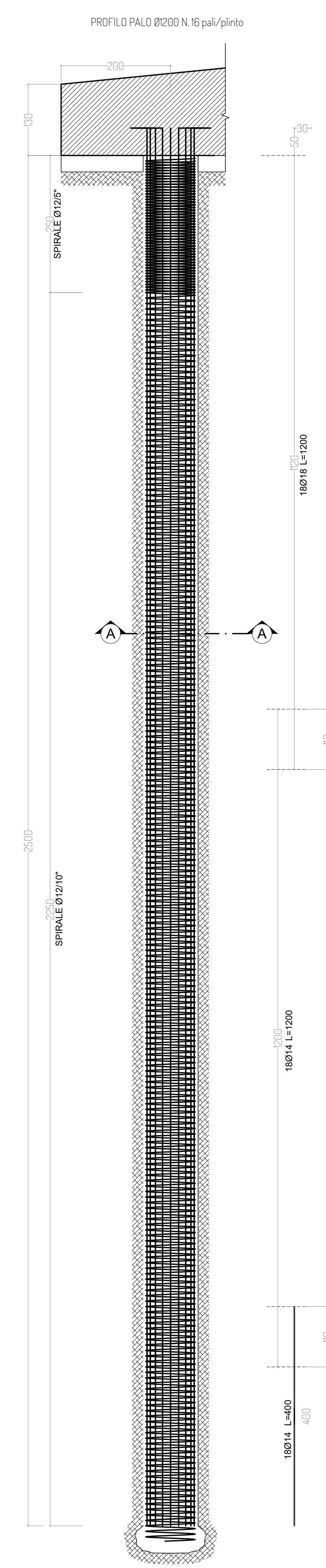
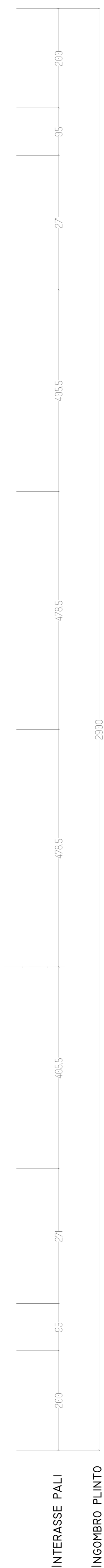
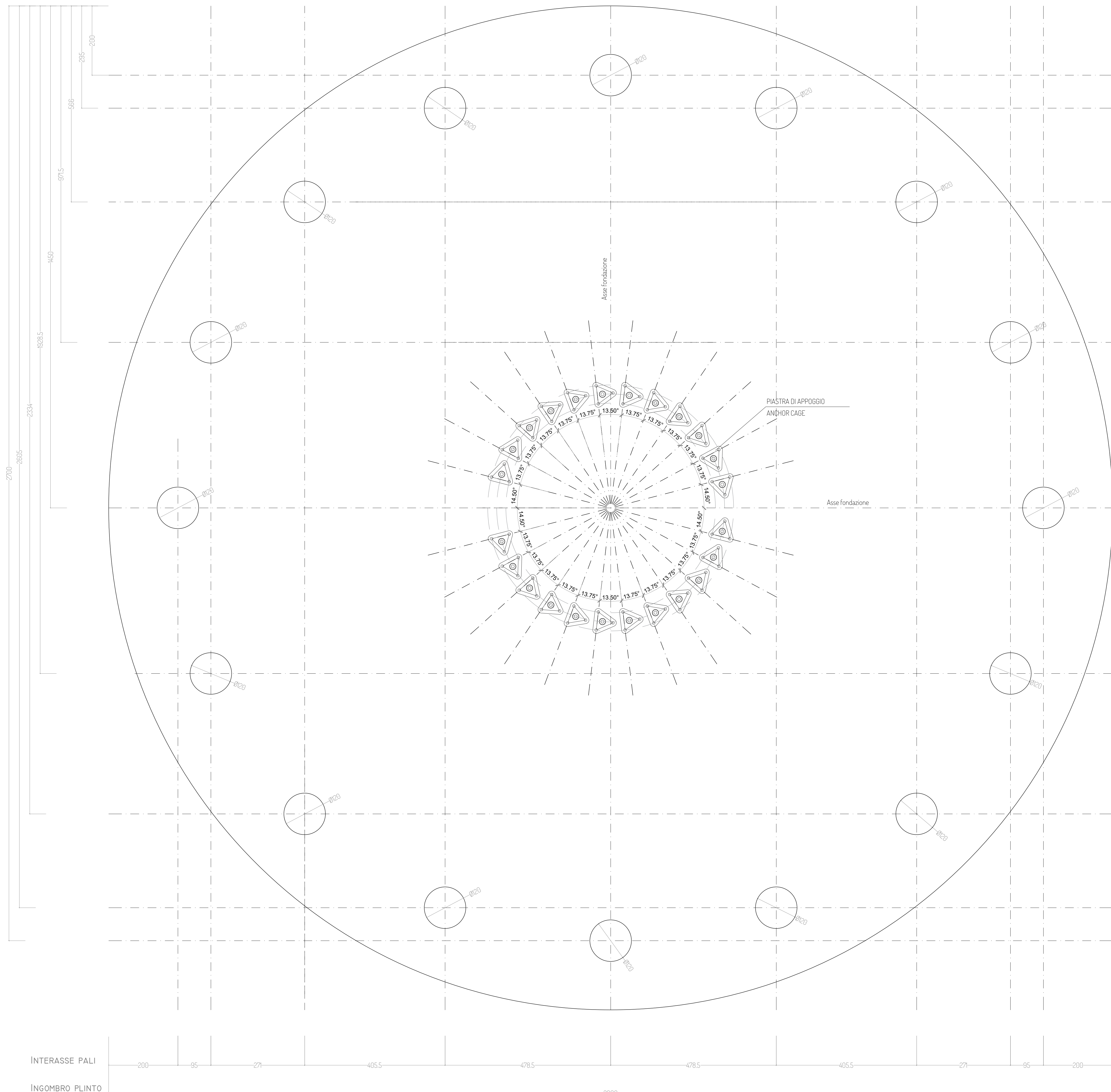
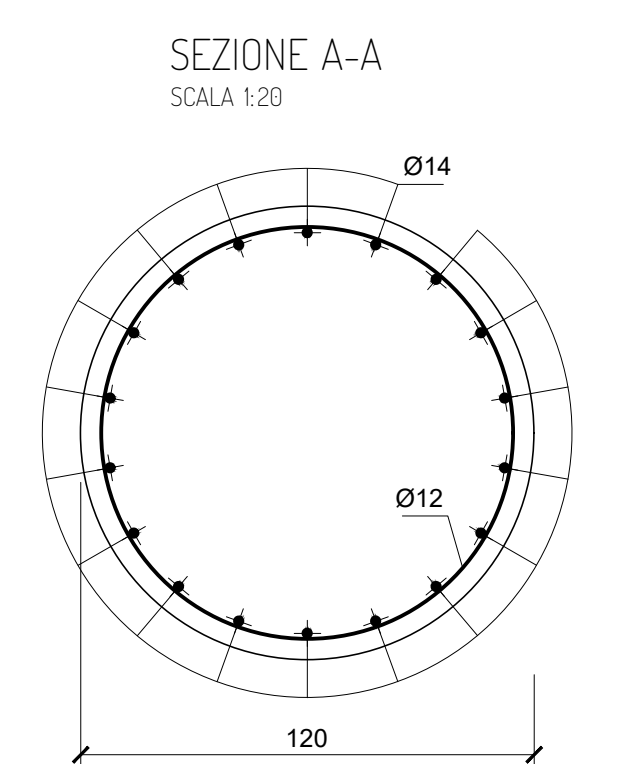


DISPOSIZIONE PALI DI FONDAZIONE
SCALA 1:50



MATERIALI DA UTILIZZARE - PALO	
- CALCESTRUZZO:	C25/30
- FERRO PER CEMENTO ARMATO:	B450C
PRESCRIZIONI PARTICOLARI	
- COPRIFERRO:	4cm.
- SOVRAPPOSIZIONE MINIMA:	50Ø
- LE ARMATURE DOVRANNO RISULTARE ELETTRICAMENTE CONTINUE	



PROGETTO PER LA REALIZZAZIONE DI UN IMPIANTO PER LA PRODUZIONE DI ENERGIA MEDIANTE LO SFRUTTAMENTO DEL VENTO NEL TERRITORIO COMUNALE DI FIRENZUOLA (FI) LOC. LA BADIA - RAZZOPIANO POTENZA NOMINALE 54 MW

PROGETTO DEFINITIVO - SIA

PROGETTAZIONE E SIA

ing. Fabio PACCIARULO
ing. Andrea ANGELELLI
ing. Antonella Laura GIORDANO
ing. Francesco SACCAROLA
COLLABORATORI:
ing. Michele NAPOLI
geom. Rossa CONTE
dr. Paolo Paolo LOREBSO

STUDI SPECIALISTICI

GEOLOGIA
geol. Matteo DI CARLO
VINCIA E STUDIO PALEONTOLOGICO
Dr. Luigi Ruffalo LIPO
STUDIO BOTANICO VEGETAZIONALE E
FITOGEOGRAFICO
dr. Gianfranco GIUFFRIDA
ARCHEOLOGIA
MONTI S.R.L.

INTERVENTI DI COMPENSAZIONE E VALORIZZAZIONE

arch. Gaetano FORNARELLI
arch. Andrea GIUFFRIDA

REV.	DATA	DESCRIZIONE
00	04/24	1ª emissione

PD. EG. 4 FONDAZIONI WTG
EG. 4.1 Schema plinto - Palo di fondazione
Scala 1:50 - 1:20

