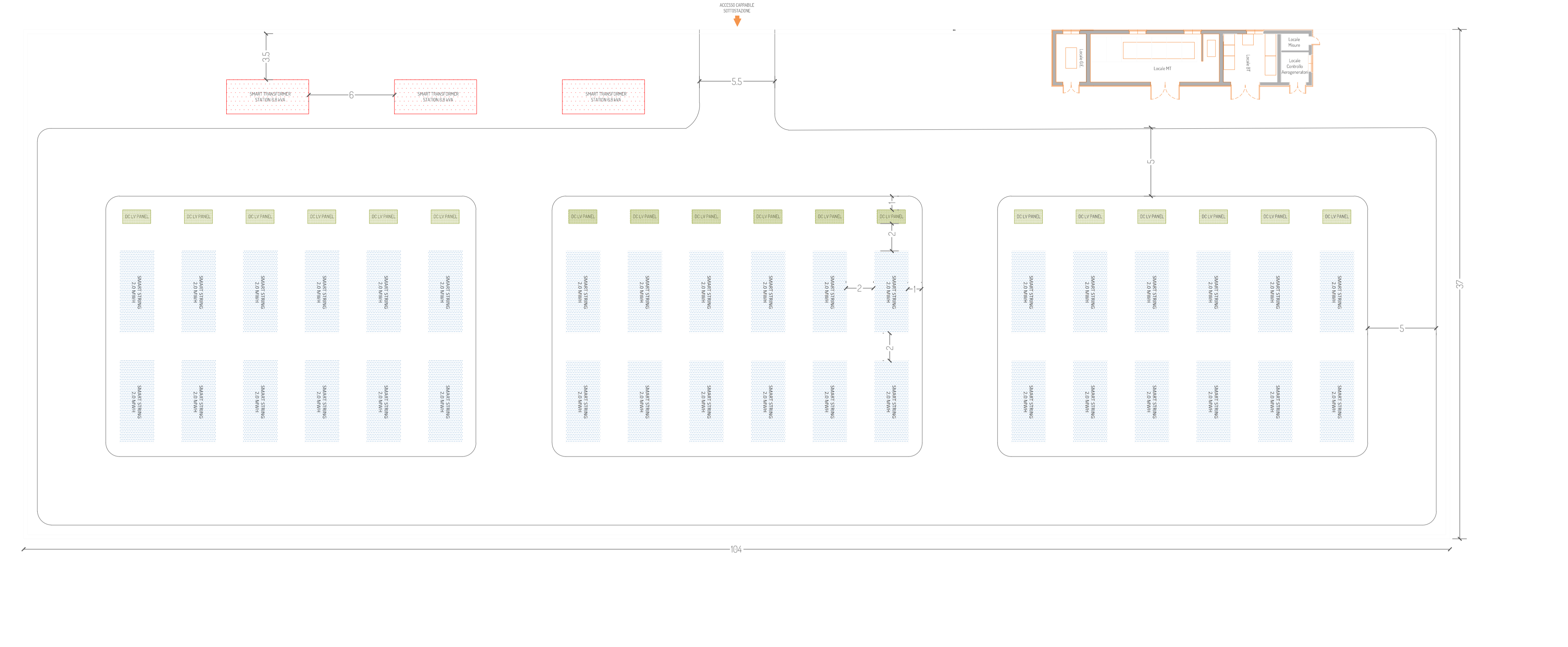


Planimetria sistema di accumulo elettrochimico di energia

scala 1:200



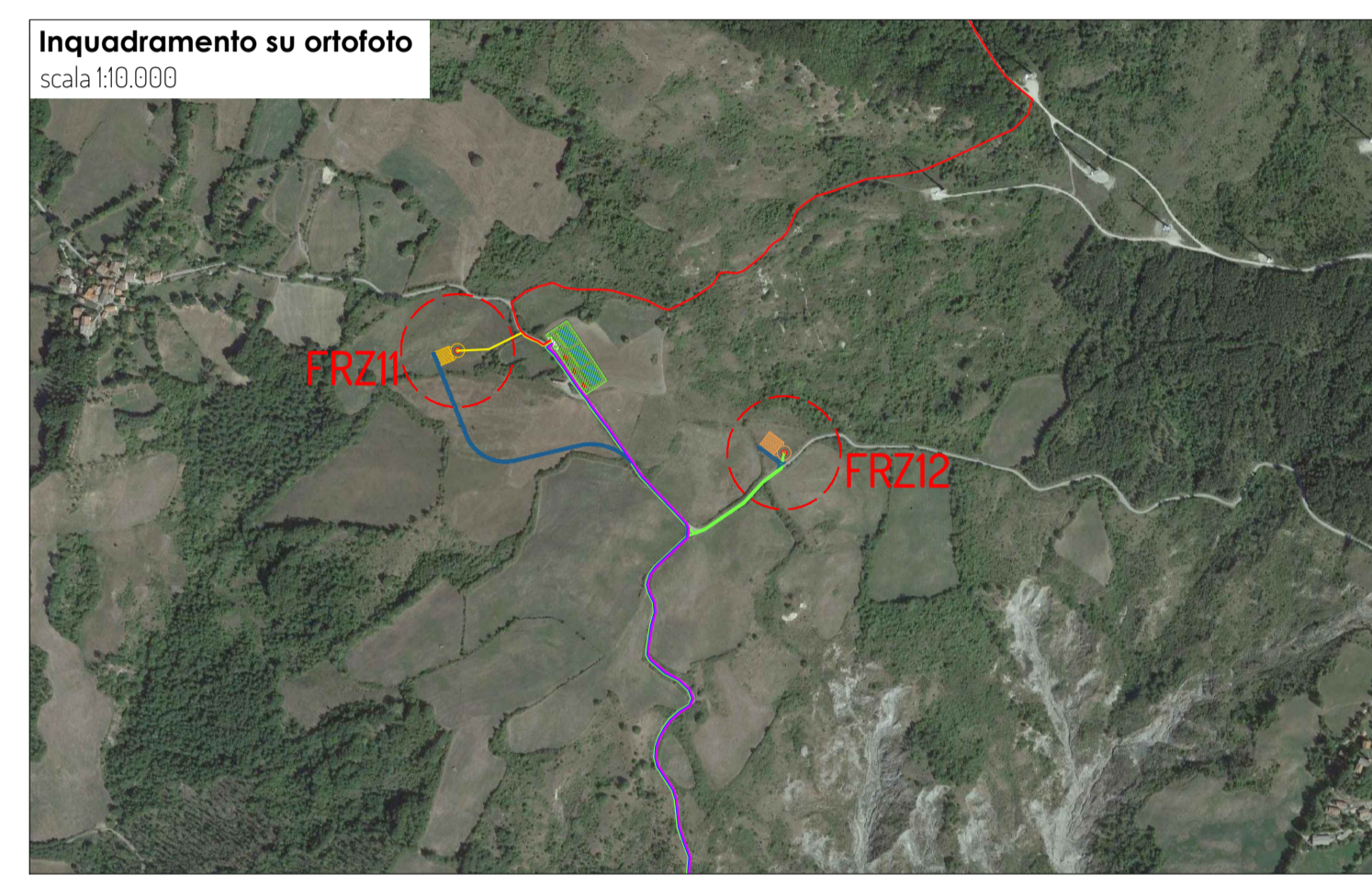
LEGENDA

- Aerogeneratore
- Piazzole
- Viabilità definitiva
- Cabina di raccolta e BESS

Cavidotti

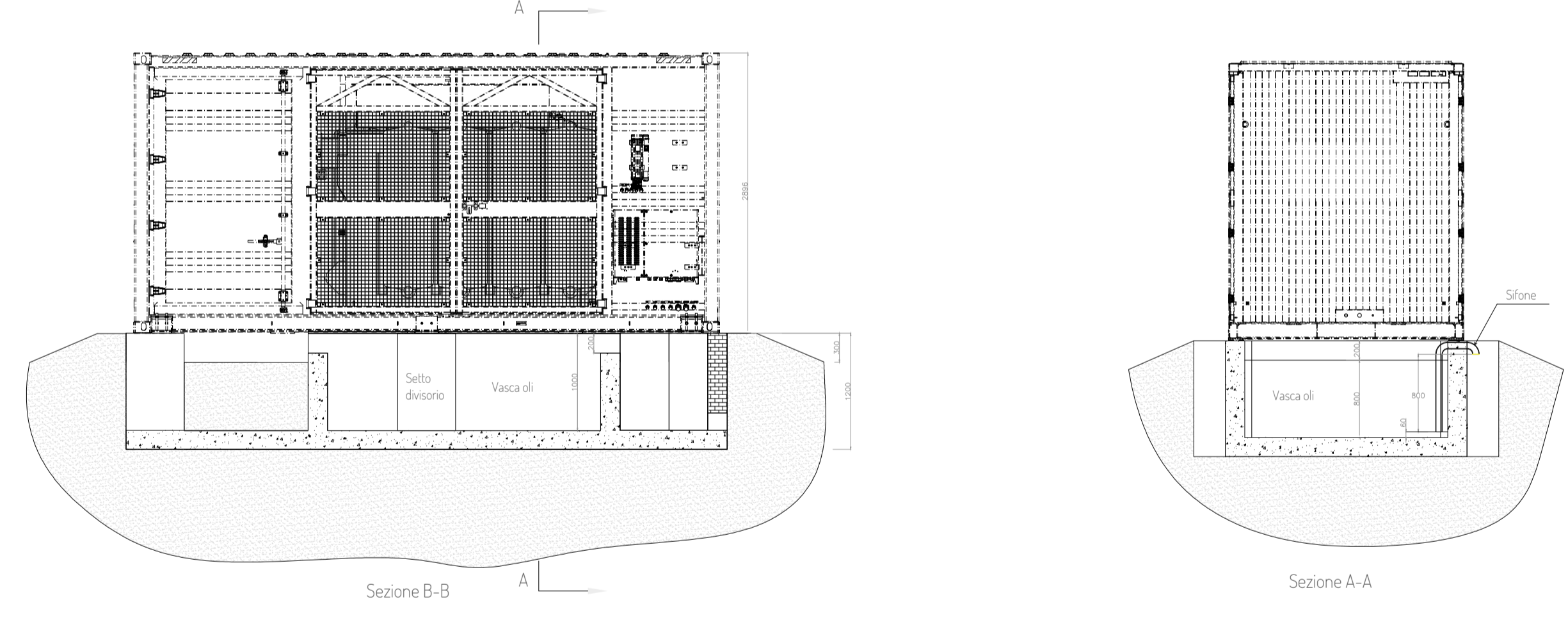
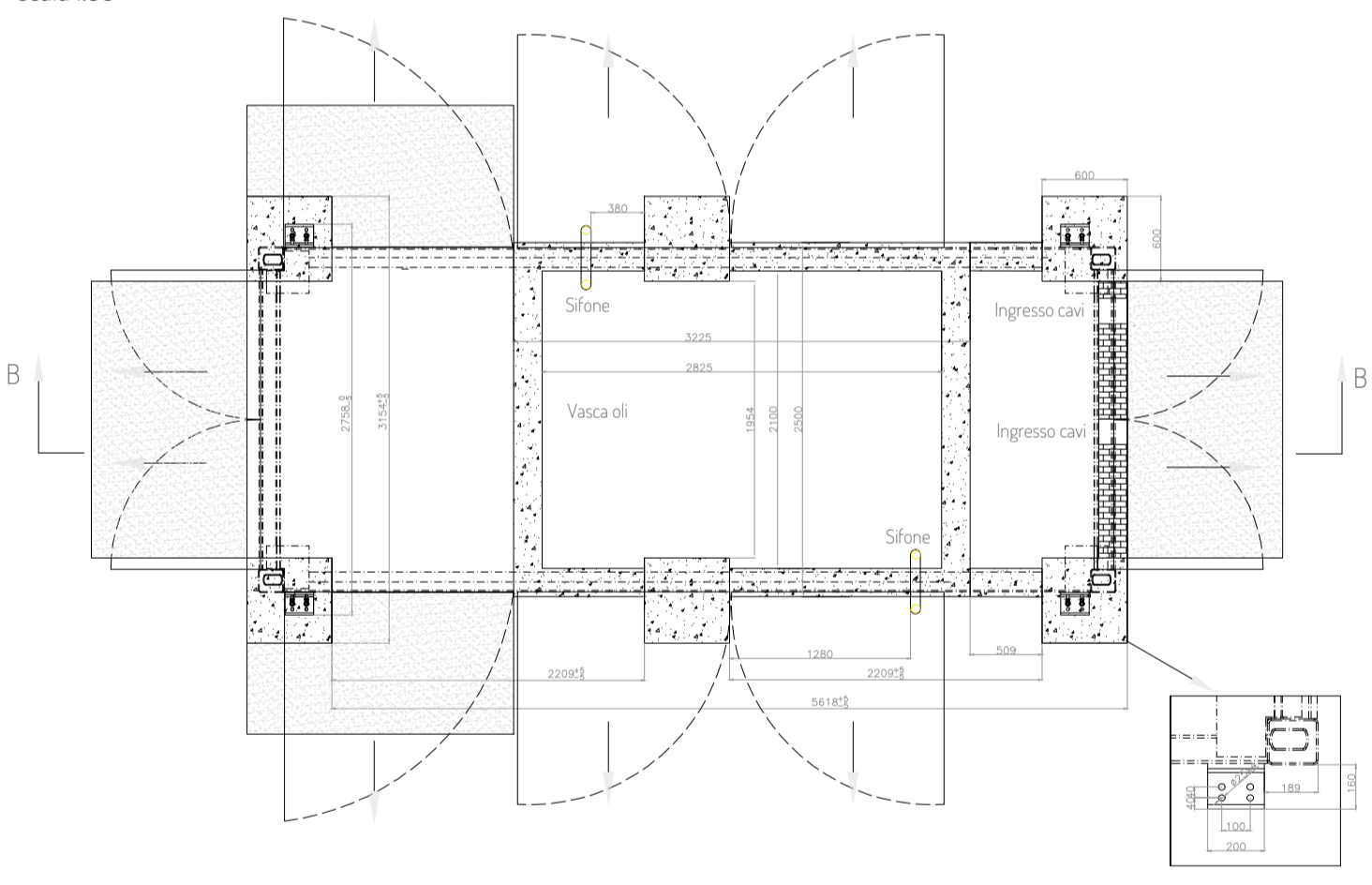
- Cavidotto 36 kV sottocampo 1
- Cavidotto 36 kV sottocampo 2
- Cavidotto 36 kV sottocampo 3
- Cavidotto 36 kV sottocampo 4
- Cavidotto 36 kV di vettoriamento (3 terme) - tratto 1
- Cavidotto 36 kV di vettoriamento (2 terme) - tratto 2

WTG	COORDINATE UTM WGS 84-FUSO 32		Gradi minuti secondi	
	EST	NORD	Lat (N)	Lon (E)
FRZ1	691555.34	4882469.61	44° 4' 13.2944"	11° 23' 31.3687"
FRZ2	692079.12	4882364.50	44° 4' 9.3971"	11° 23' 54.7572"
FRZ3	692069.89	4885287.65	44° 5' 44.0682"	11° 23' 58.1701"
FRZ4	693502.15	4884462.49	44° 5' 15.9893"	11° 25' 14.393"
FRZ5	693488.85	4885387.84	44° 5' 45.9677"	11° 25' 2.0628"
FRZ6	688498.93	4889463.54	44° 8' 2.6431"	11° 21' 23.0803"
FRZ7	689047.30	4889471.07	44° 8' 2.3775"	11° 21' 47.7479"
FRZ8	689069.26	4890497.10	44° 8' 35.5841"	11° 21' 50.0671"
FRZ9	689622.16	4890466.18	44° 8' 34.0672"	11° 22' 14.8668"
FRZ10	689176.01	4891229.97	44° 8' 59.2822"	11° 21' 55.8107"
FRZ11	689005.39	4892286.00	44° 9' 33.5757"	11° 21' 49.5025"
FRZ12	689475.34	489236.88	44° 9' 28.3732"	11° 22' 10.4521"



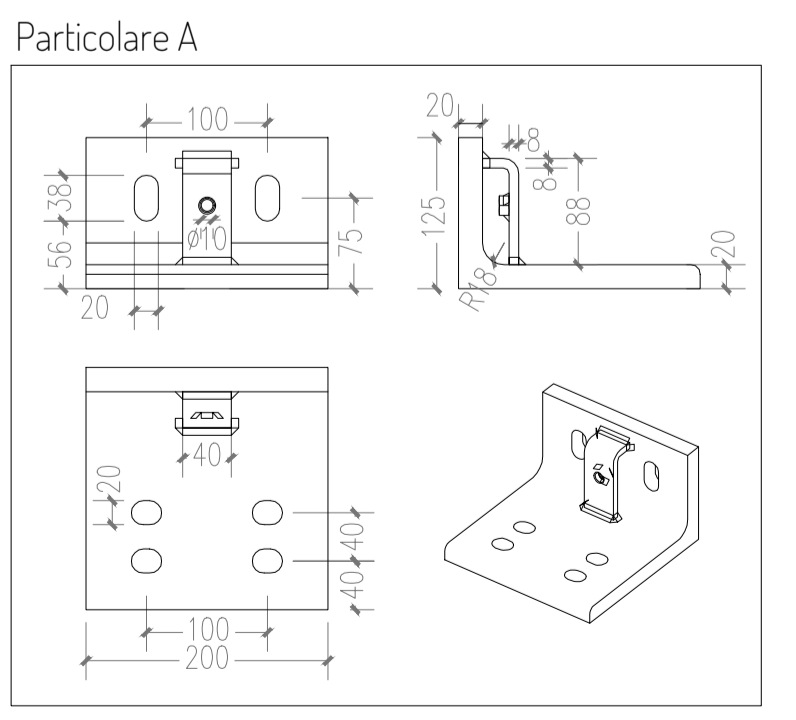
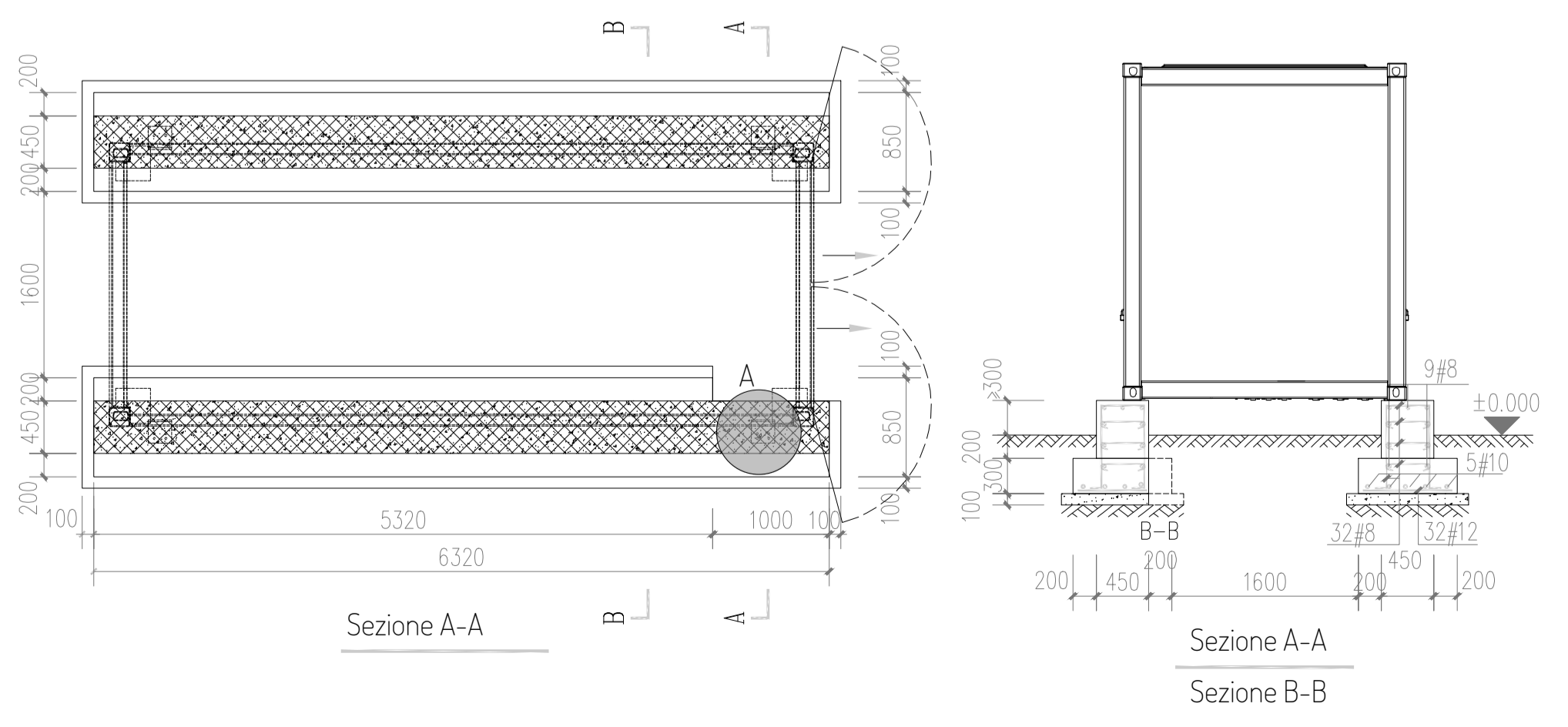
Particolare trasformatore STS

scala 1:50



Particolare Smart String

scala 1:50



PROGETTO PER LA REALIZZAZIONE DI UN IMPIANTO PER LA PRODUZIONE DI ENERGIA MEDIANTE LO SFRUTTAMENTO DEL VENTO NEL TERRITORIO COMUNALE DI FIRENZUOLA (FI) LOC. LA BADIA - RAZZOPIANO POTENZA NOMINALE 54 MW

PROGETTO DEFINITIVO - SIA

PROGETTAZIONE E SIA
 Ing. Fabio PACCAPELO
 Ing. Andrea ANGELINI
 Ing. Antonella Laura GIORDANO
 Ing. Francesca SACCAROLA
 COLLABORATORI
 Ing. Michele NAPOLI
 geom. Rosa CONTINI
 dr. Pietro Paolo LOPETUSO

STUDI SPECIALISTICI
 GEOLOGIA
 geol. Matteo DI CARLO
 VINCA E STUDIO FAUNISTICO
 dr. Luigi Raffaele LIUPO
 STUDIO BOTANICO VEGETAZIONALE E
 PEDO-AGRONOMICO
 dr. Gianfranco GIUFFRIDA
 ARCHEOLOGIA
 NOSTOI S.R.L.

INTERVENTI DI COMPENSAZIONE E VALORIZZAZIONE
 arch. Gaetano FORNARELLI
 arch. Andrea GIUFFRIDA

REV.	DATA	DESCRIZIONE
00	04/24	1ª emissione

PD.EG.5 SISTEMA DI ACCUMULO ELETTROCHIMICO DI ENERGIA
 EG.5.2 Planimetria sistema di accumulo elettrochimico di energia

Scala 1:10.000 - 1:200 - 1:50

