



Peridot Solar
GREEN ENERGY SOLUTIONS

Progettazione definitiva finalizzata all'autorizzazione di una centrale di energia rinnovabile e delle relative opere di connessione denominata "Caltagirone 2", costituita da un impianto Agrivoltaico accoppiato ad un sistema di accumulo di energia, di potenza complessiva pari a 127,2164 MW [DC] (di cui 86,400 MW di Agrivoltaico) e potenza in immissione pari a 106,81 MW [AC] (di cui 72,00 MW impianto Agrivoltaico e 34,81 MW sistema di accumulo). La centrale sarà realizzata in c.da Bosco di Mezzo nel comune di Caltagirone (CT) – Sicilia.



Capogruppo Mandataria

ITALCONSULT

ITALCONSULT S.p.A.
Via di Villa Ricotti 20
00161 Roma

Resp. integrazione tra le prestazioni specialistiche:
Ing. Giovanni Mondello

Project Manager:
Ing. Gabriele De Rulli

Aspetti Autorizzativi:
Ing. Alessandro Artuso

Proponente

PERIDOT SOLAR YELLOW S.r.l.

Via Alberico Albricci, 7 - 20122 Milano

Investitore agricolo superintensivo

OXY CAPITAL ADVISORS S.r.l.

Via A. Bertani, 6 - 20154 Milano



STUDIO ALTIERI S.p.A.
Via Colleoni 56-58
36016 Thiene, Italia

Aspetti Ambientali:
Ing. Laura Dalla Valle

Resp. parte impiantistica:
Ing. Umberto Lisa

Archeologo:
Dott.sa Elisabetta Tramontana

Committente: Peridot Solar Italy s.r.l.
Dott. Andrea Urzi

Agronomo:
Dott. Salvatore Puleri

Geologo:
Dott. Carlo Cibella

Acustica:
Ing. Alessandro Infantino



TITOLO DOCUMENTO:

**IMPIANTI ELETTRICI
SCHEMA UNIFILARE AT**

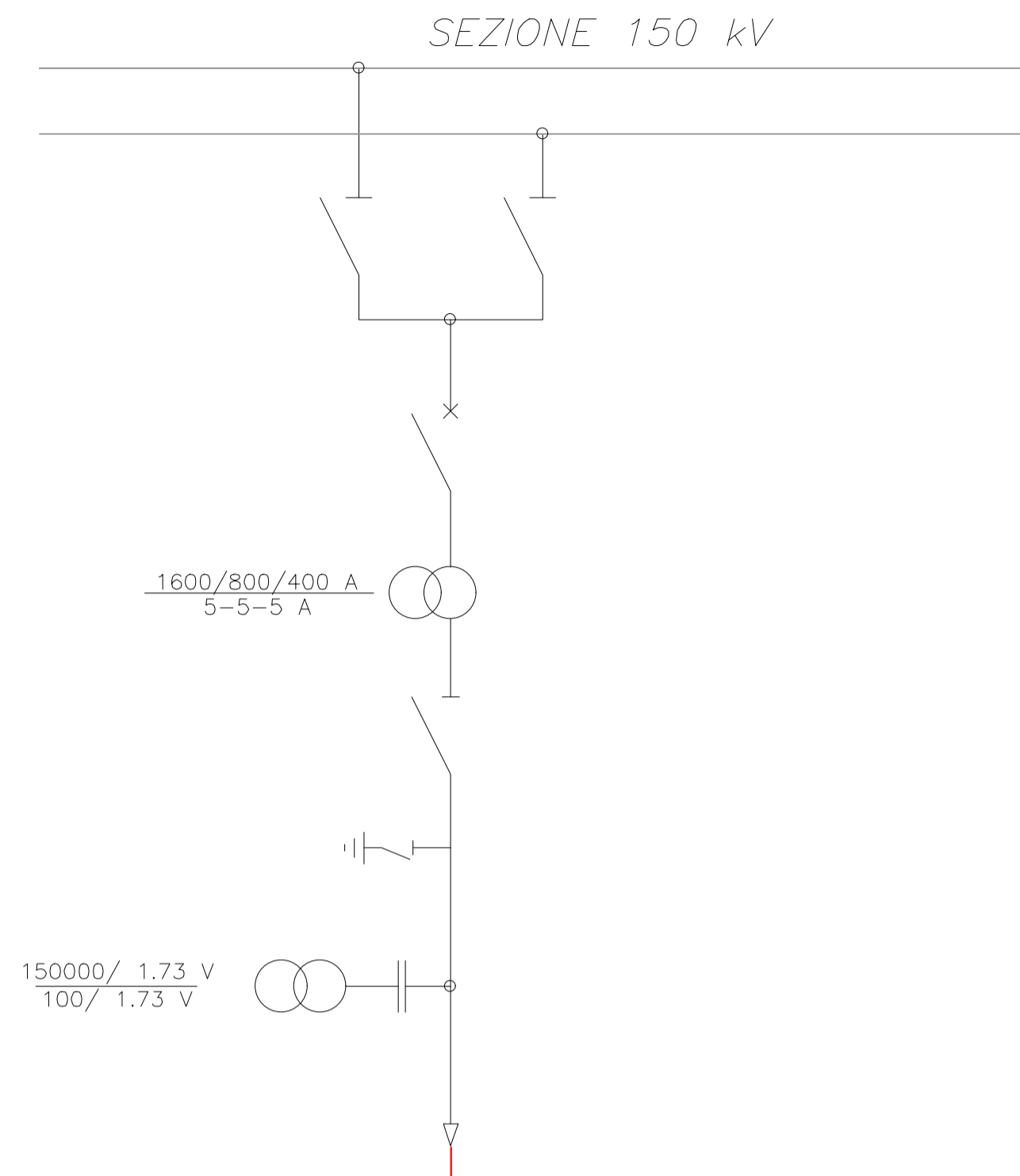
SCALA:

CODICE: **C451** **CT2** **D** **EL** **2007** **r01**

Commissa Sito Fase Disciplina Numero Revisione

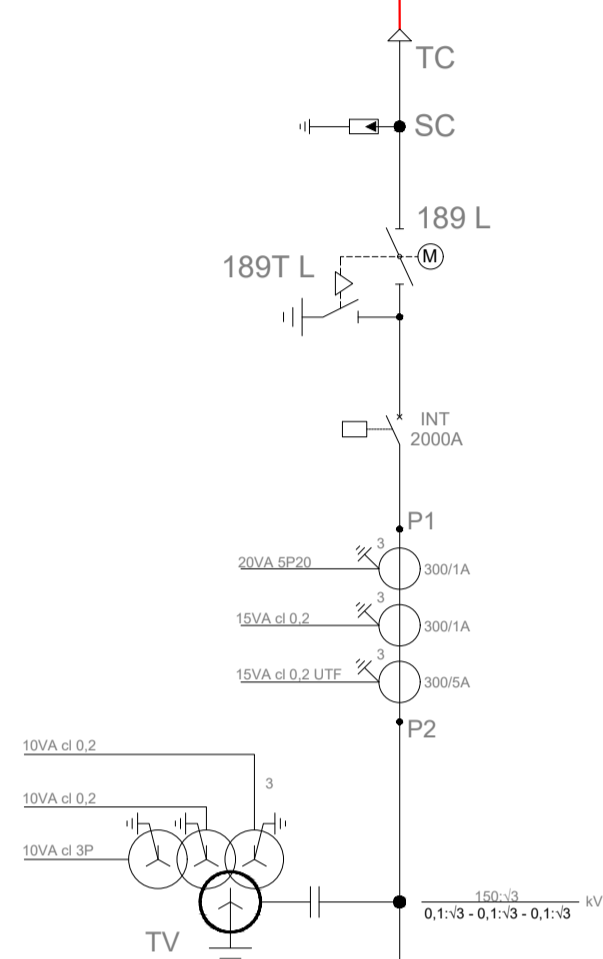
Revisione	Data	Motivo	Redatto	Controllato	Approvato
00	26.02.2024	EMISSIONE	G.C.	G.C.	U.L.
01	21.03.2024	REVISIONE	F.R.	G.C.	U.L.

STALLO 150kV IN STAZIONE
RTN 150kV

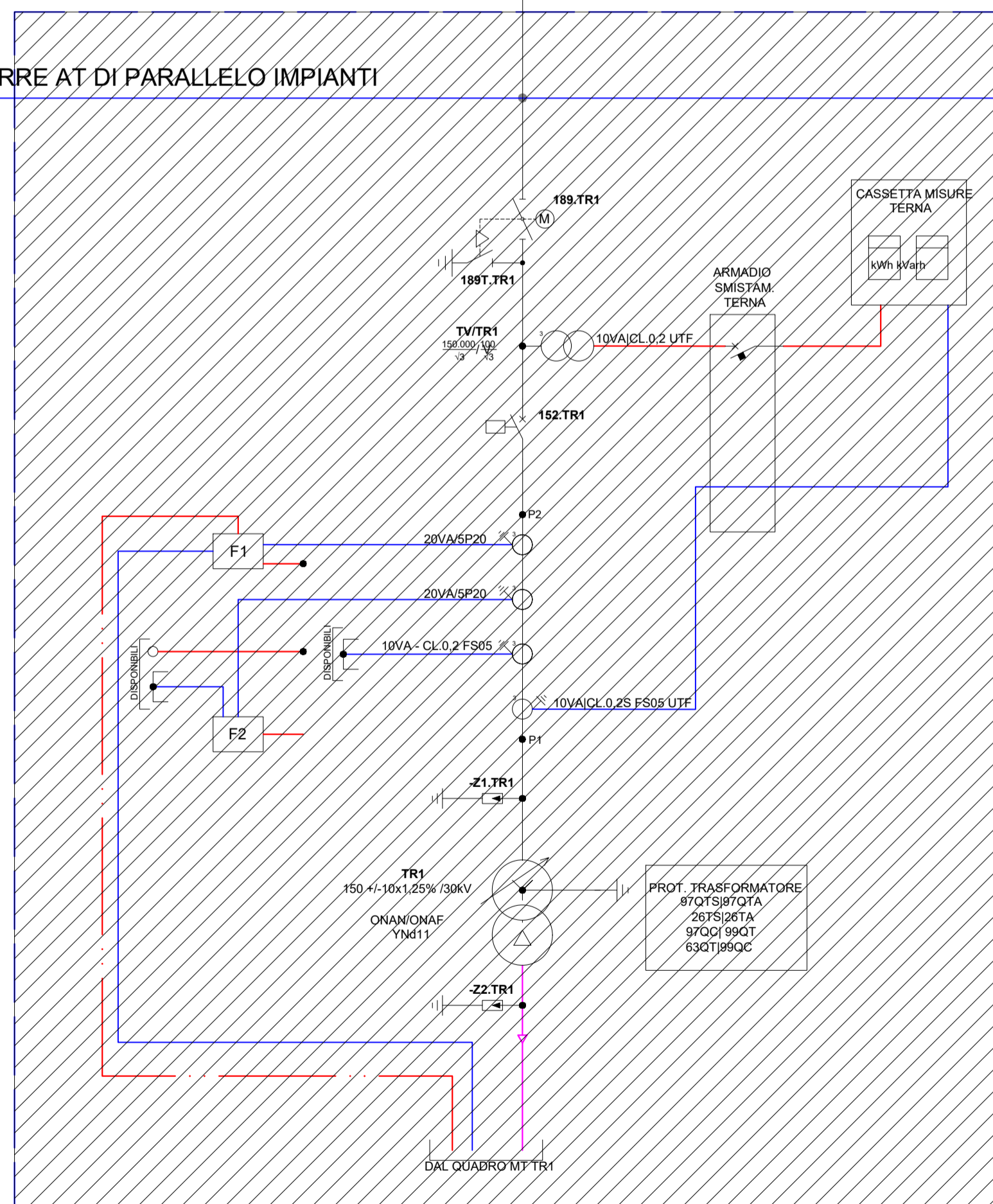


CAVO INTERRATO AT DI COLLEGAMENTO
SOTTOSTAZIONE UTENTE - STALLO STAZIONE DI RTN

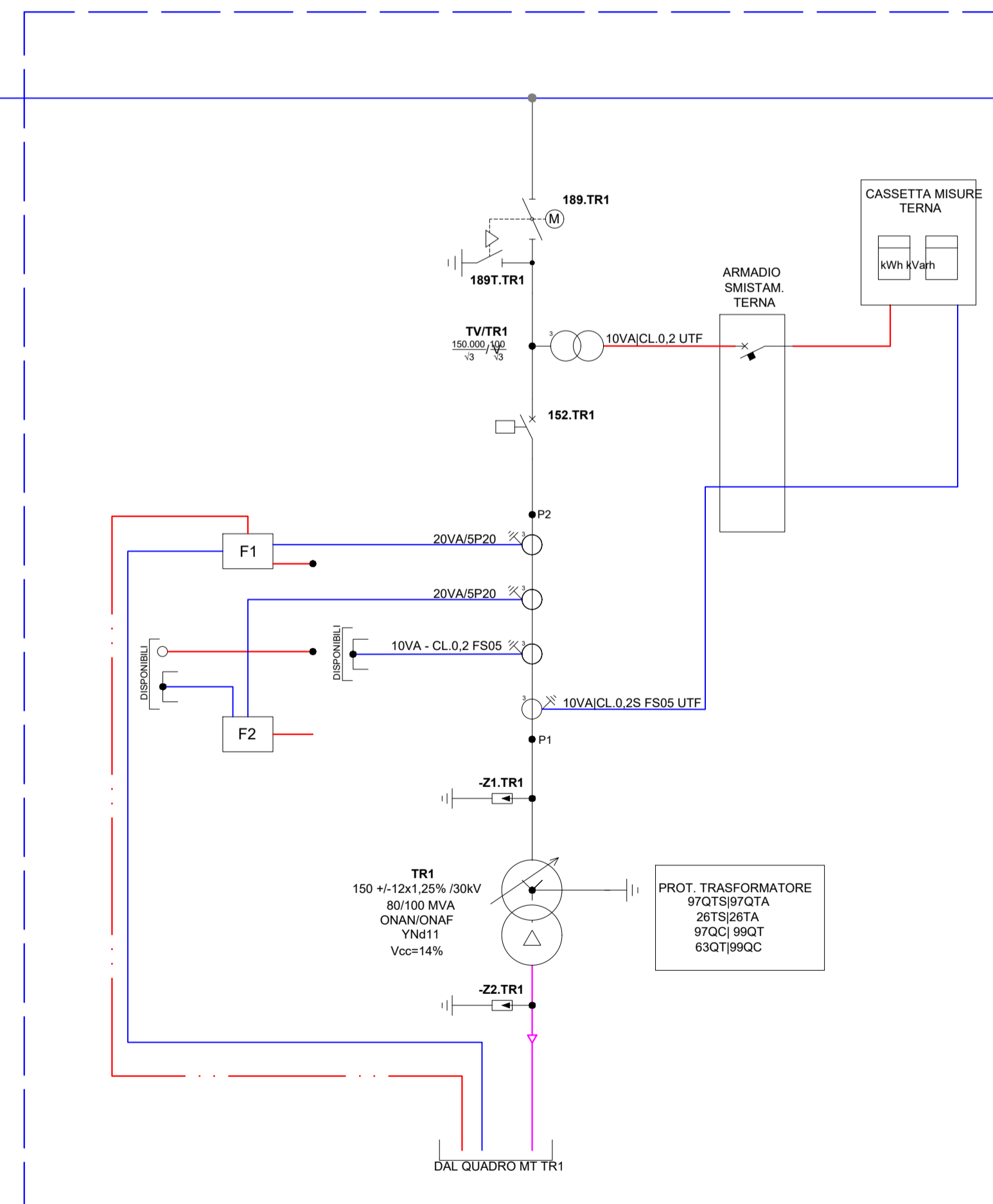
150 kV
Lato Terna
Lato Produttore



SBARRE AT DI PARALLELO IMPIANTI



STALLO SOCIETA' TEP SRL



CONNESSIONE PERIDOT SOLAR YELLOW S.r.l.



Peridot Solar
GREEN ENERGY SOLUTIONS

Progettazione definitiva finalizzata all'autorizzazione di una centrale di energia rinnovabile e delle relative opere di connessione denominata "Caltagirone 2", costituita da un impianto Agrivoltaico accoppiato ad un sistema di accumulo di energia, di potenza complessiva pari a 127,2164 MW [DC] (di cui 86,400 MW di Agrivoltaico) e potenza in immissione pari a 106,81 MW [AC] (di cui 72,00 MW impianto Agrivoltaico e 34,81 MW sistema di accumulo). La centrale sarà realizzata in c.da Bosco di Mezzo nel comune di Caltagirone (CT) - Sicilia.

Peridot Solar
GREEN ENERGY SOLUTIONS
OXY CAPITAL
ADVISORS

Proponente
PERIDOT SOLAR YELLOW S.r.l.
Via Alberico Albricci, 7 - 20122 Milano
Investitore agricolo superintensivo
OXY CAPITAL ADVISORS S.r.l.
Via A. Bertani, 6 - 20154 Milano



Capogruppo Mandataria
ITALCONSULT
ITALCONSULT S.p.A.
Via di Villa Ricotti, 20
00181 Roma

STUDIO ALTIERI
STUDIO ALTIERI S.p.A.
Via Colonna, 59-58
36016 Thiene, Italia

Resp. integrazione tra le prestazioni specialistiche:
Ing. **Giovanni Mondello**
Project Manager:
Ing. **Gabriele De Rulli**
Aspetti Autorizzativi:
Ing. **Alessandro Artuso**

Aspetti Ambientali:
Ing. **Laura Dalla Valle**
Resp. parte impiantistica:
Ing. **Umberto Lisa**
Archeologo:
Dott.ssa **Elisabetta Tramontana**

Committente: Peridot Solar Italy s.r.l.
Dott. Andrea Urzi
Agronomo:
Dott. **Salvatore Puleri**
Geologo:
Dott. **Carlo Cibella**
Acustica:
Ing. **Alessandro Infantino**



TITOLO DOCUMENTO: **IMPIANTI ELETTRICI**
SCHEMA UNIFILARE AT

CODICE: **C451 CT2 D EL 2007 r01**

Revisione	Data	Motivo	Redatto	Controllato	Approvato
00	26.02.2024	EMMISSIONE	G.C.	G.C.	U.L.
01	21.03.2024	REVISIONE	F.R.	G.C.	U.L.