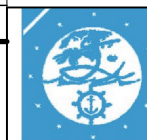


INDICE

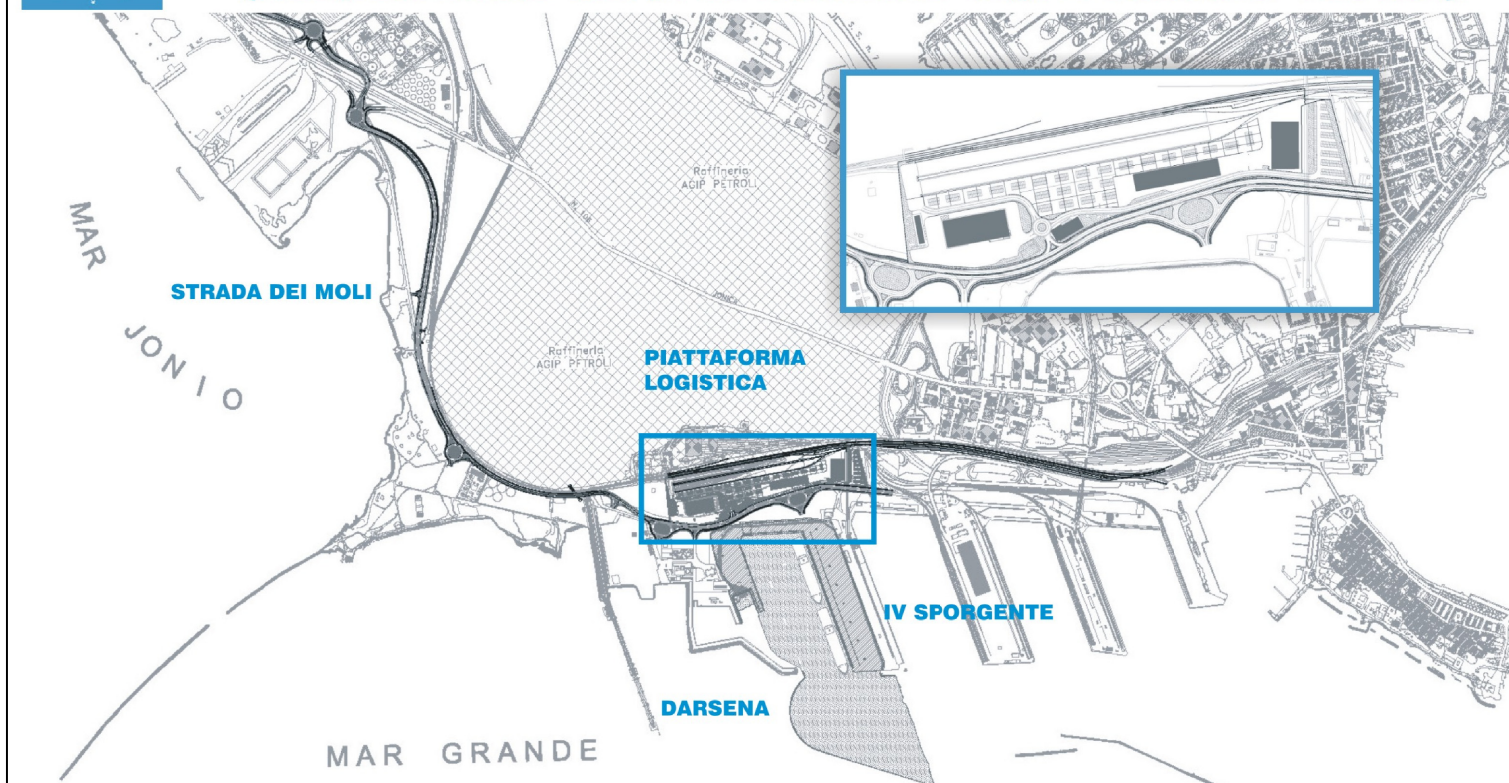
FOGLIO 2 DI 8	CABINA MT/BT - LAYOUT, DIMENSIONI, DISTRIBUZIONE PASSAGGI E VISTE ESTERNE	scala 1:100
FOGLIO 3 DI 8	CABINA MT/BT - POSIZIONE APPARECCHIATURE E DISTRIBUZIONE LINEE PRINCIPALI	scala 1:100
FOGLIO 4 DI 8	CABINA MT/BT - DISTRIBUZIONE IMPIANTO DI TERRA E IMPIANTO LUCE E FORZA MOTRICE	scala 1:100
FOGLIO 5 DI 8	FRONTE QUADRO MEDIA TENSIONE CABINA MT/BT	scala 1:20
FOGLIO 6 DI 8	SCHEMI UNIFILARI MEDIA TENSIONE CABINA MT/BT	
FOGLIO 7 DI 8	FRONTE QUADRO BASSA TENSIONE CABINA MT/BT	
FOGLIO 8 DI 8	SCHEMA UNIFILARE QUADRO BASSA TENSIONE CABINA MT/BT	scala 1:10



AUTORITA' PORTUALE DI TARANTO

Legge obiettivo delibera CIPE 74/03

(Responsabile del procedimento Ing. Domenico Daraio)



revisione	data	descrizione revisione	disegnato	verificato	approvato
01	29-09-2006	Prima emissione	Ing. M. Canonero	Ing. P. Atzeni	Ing. G. Geddo
00	31-05-2006	Emissione in Bozza	Ing. M. Canonero	Ing. P. Atzeni	Ing. G. Geddo

SOCIETA' DI PROGETTO:

TARANTO LOGISTICA S.p.A.



AUTORITA' PORTUALE TARANTO

Progettista



PIASTRA PORTUALE DI TARANTO

Consulenti Progettisti

PROFERT s.r.l.
INGEGNERIA E SISTEMI

Disegno n°

123-700 C 1 O O T S 2 0 1



Il Direttore Tecnico
(Dott. Ing. Andrea PANIZZA)

Titolo

PROGETTO DEFINITIVO

DARSENA OVEST

CABINA MT/bt



Il Direttore Tecnico
(Dott. Ing. Marco GONELLA)

SINA SpA Milano

000	000	00	0
Cli.te	Com.	Liv.	VdC
Codice attività			

0	00	00	00	00
Lotto	Opera	Arg.	T. do	N°
Codice documento				

0	0
E.	I.
Rev.	

Nome File

C10OTS201_REV_01.dwg

tipo doc.

derivato da

formato

A3

scala

VARIE

foglio

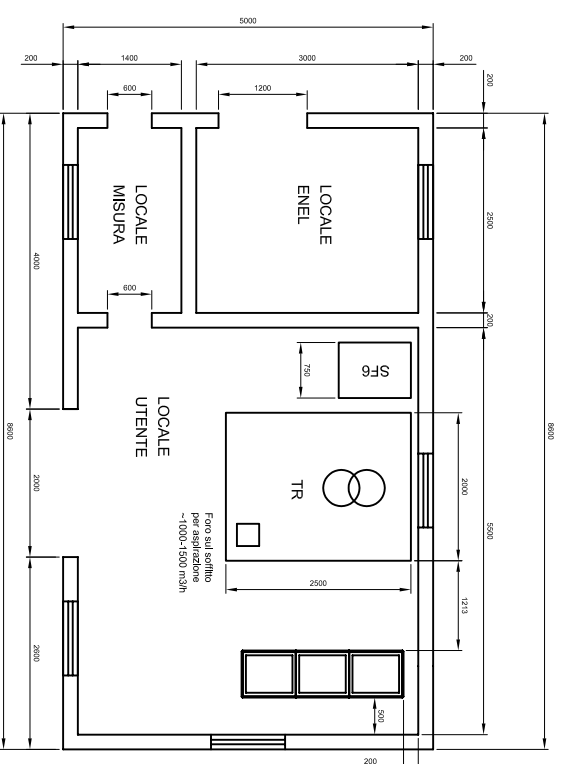
1

di

8

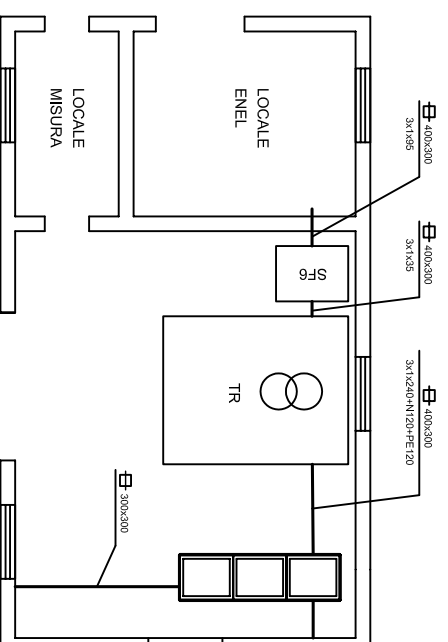
CABINA MT/BT - POSIZIONE APPARECCHIATURE E DISTRIBUZIONE LINEE PRINCIPALI

LAYOUT APPARECCHIATURE ELETTRICHE



LEGENDA	
Nr.	DESCRIZIONE
1	Conduttura in cartilino
2	
3	

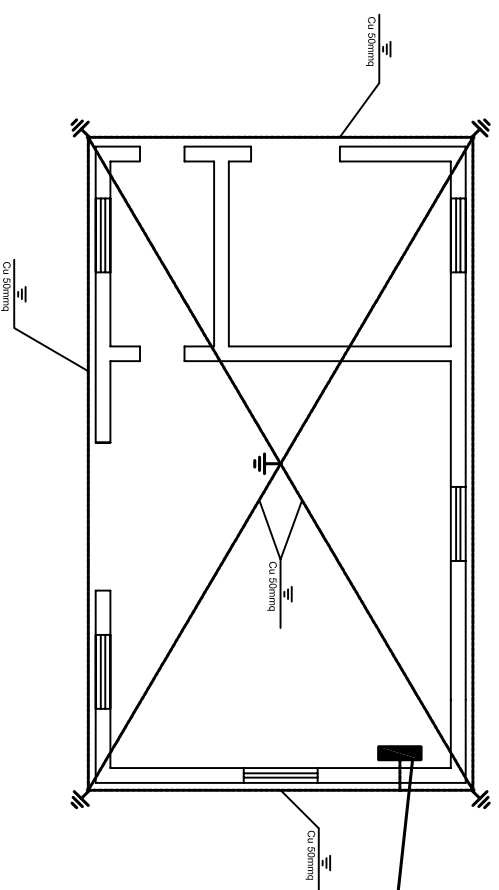
DISTRIBUZIONE LINEE PRINCIPALI



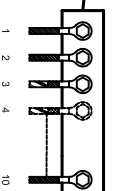
SINA Spa Milano										
C/ite	000	000	00	0	0					
Codice attività	Com.	Liv.	VAC							
-										
Lotto	0	00	00	00	00	00	00	00	00	
Codice documento	Opera	Arg.	T do	N°						
-										
E. Rev.	0	0								
Nome File	C:\OOTS201_REV.01									
tipo doc.	DWG									
derivato da										
formato	A3									
scala	1:100									
foglio	3									
di	8									

CABINA MT/BT - DISTRIBUZIONE IMPIANTO DI TERRA E IMPIANTO LUCE E FORZA MOTTRICE

DISTRIBUZIONE RETE DI TERRA

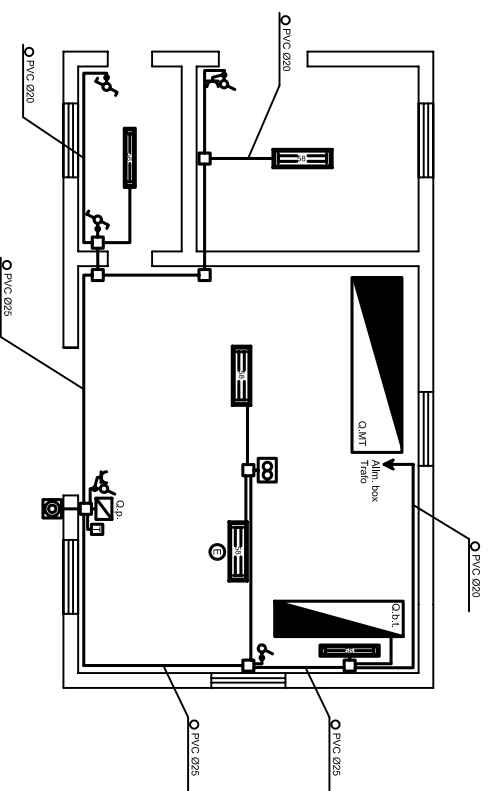


Collettore equipotenziale



- 12 - Corda Cu 50mmq dell'anello di terra
- 3 - Trasformatore GV 120mmq
- 4/5 - Al quadro bassa tensione GV 120mmq
- 6 - Dalle celle di media tensione GV/25mmq
- 7 - Dal box del trasformatore 1 GV 25mmq
- 8 - Al locale Enel Cu 50mmq (vale collegamento deve essere reso permanente es. tramite saldatura del dado)
- 9 - Collegamento rete elettricistica parzialmente placcata Cu 50mmq
- 10 - Corda Cu 50mmq posata nei condotti

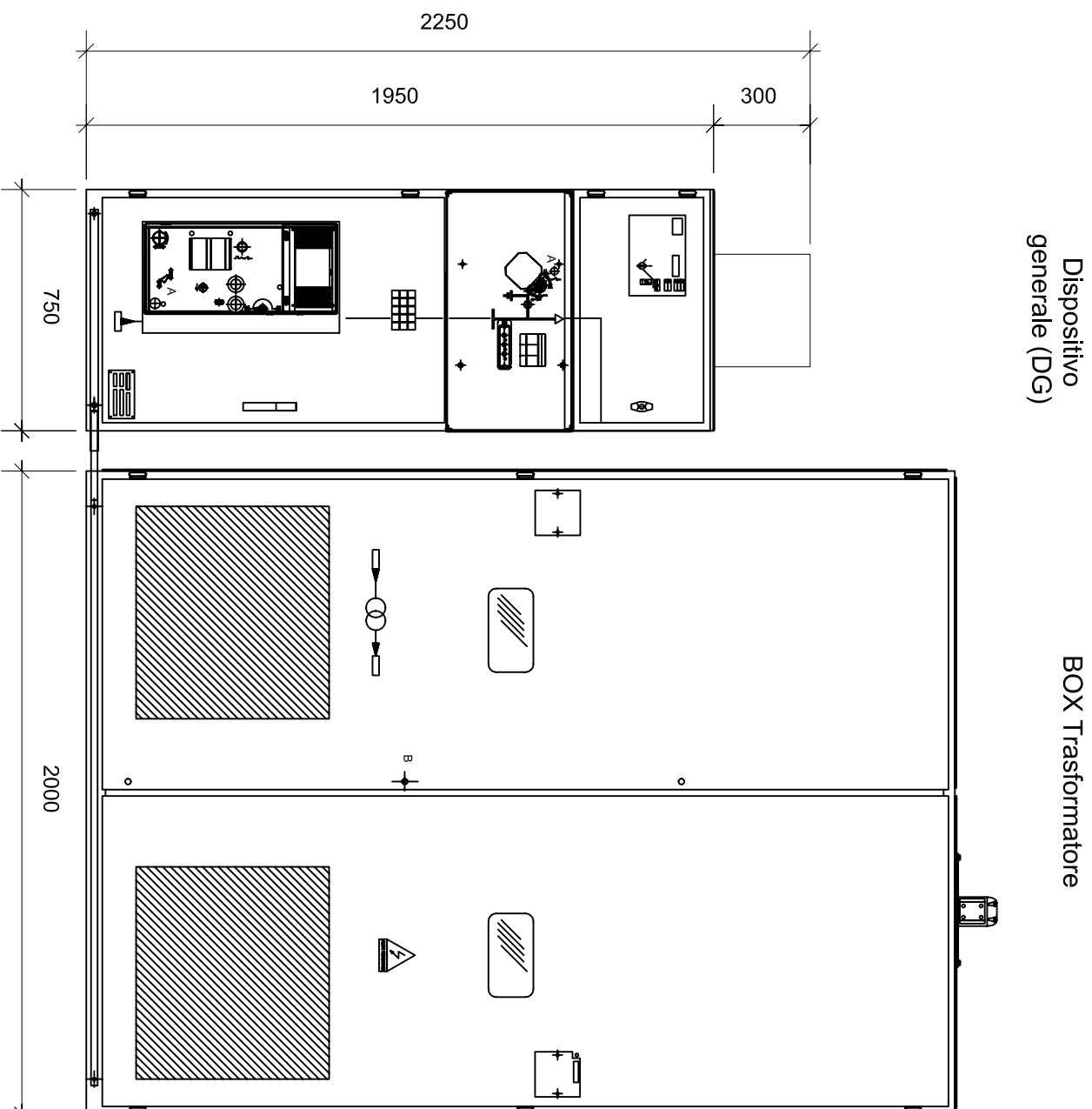
DISTRIBUZIONE IMPIANTO ELETTRICO



LEGENDA

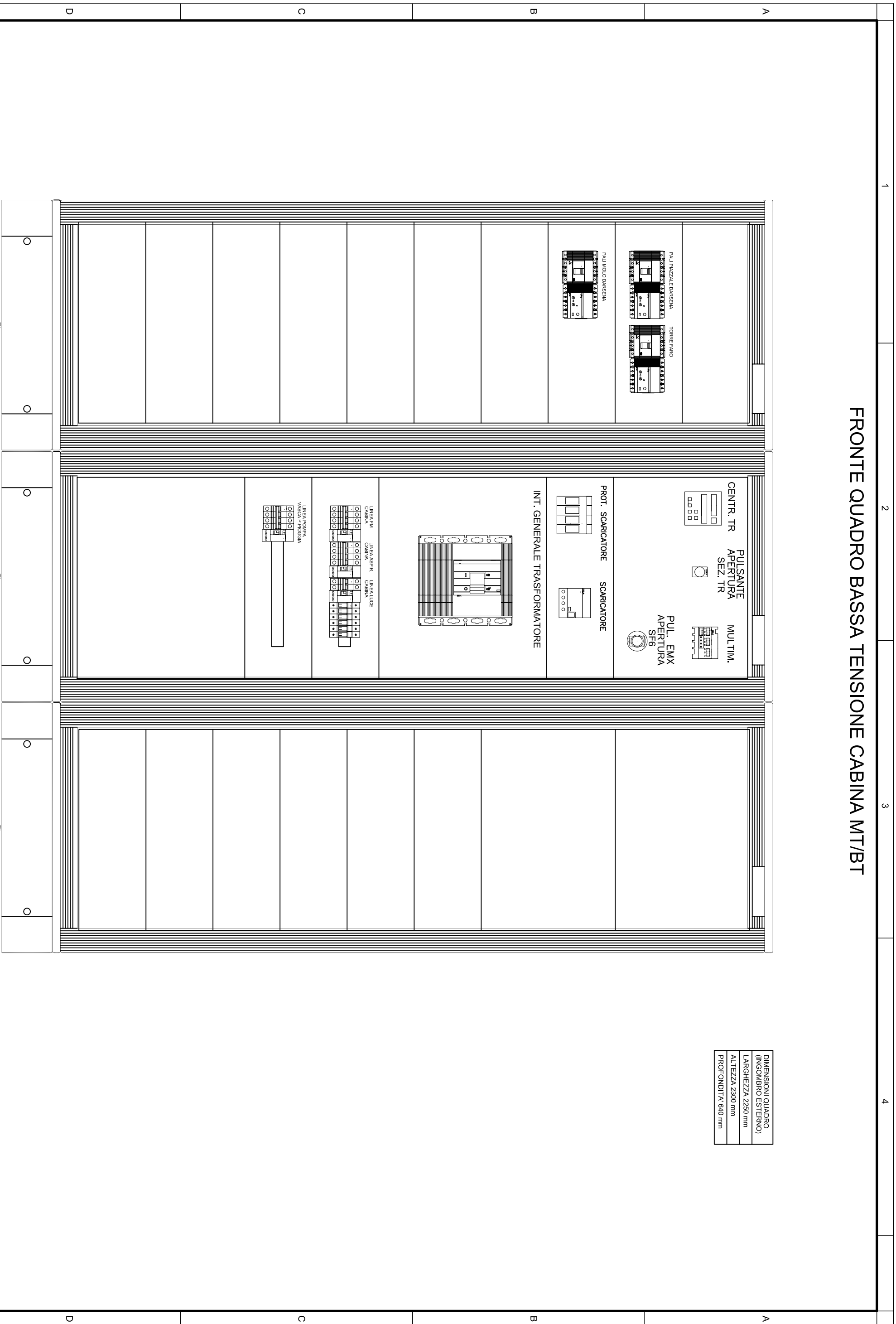
Nr.	Simb.	DESCRIZIONE	Nr.	Simb.	DESCRIZIONE
1	☑	Quadro media tensione QMT	13	☑	Plafondiera P 55 completa di lampada 2x58W
2	☑	Quadro bassa tensione Q.B.T.	14	⊕	Gruppo Inverter di emergenza
3	☑	Quadro presa completo di: 1 CEE 3P+N+T 16A 1 CEE 2P+T 16A	15	☑	Aspiratore
4	○	Conduttura in tubo	16	☑	Pulsante di emergenza generale
5	≡	Conduttura liberata	17	☑	Termosisto
6	☑	Conduttura in cunicolo	18	☑	Collettore equipotenziale
7	○	Scala portatubo da esterno	19	☑	Fozzetto regolabile cambiabile 500x500mm
8	□	Scala di destinazione da esterno	20	☑	Dirigebene di terra a croce h=1,5m
9	⚡	Interruttore unipolare	21		
10	⚡	Deviazione	22		
11	⚡	Presa tipo 10A Int=10A V=230V	23		
12	☑	Plafondiera P 55 completa di lampada 1x58W	24		

FRONTE QUADRO MEDIA TENSIONE CABINA MT/BT



SINA SPA Milano									
000	000	00	0	0	0	0	0	0	0
Clienti	Com.	Liv.	VAC						
0	00	00	00	00	00	00	00	0	0
Lotto	Opera	Arg.	T. do	N°					
	Codice	documento							
0	0	0	0	0	0	0	0	0	0
E.	Rev.	I.							
Nome File C:\OOTS201_REV_01									
tipo doc: DWG									
derivato da									
formato A3									
scala 1:20									
foglio 5									
di 8									

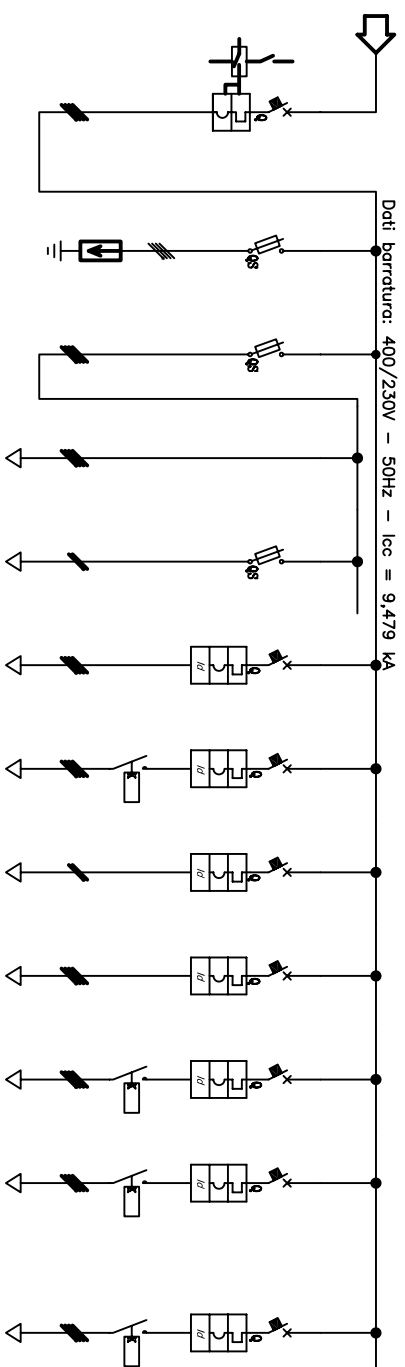
FRONTE QUADRO BASSA TENSIONE CABINA MT/BT



DIMENSIONI QUADRO (INGOMBRO ESTERNO)
LARGHEZZA 2250 mm
ALTEZZA 2300 mm
PROFONDITA' 640 mm

SINA Spa Milano										
000	000	00	00	0	0	0	0	0	0	0
Ciite	Com.	Liv.	VAC							
Codice attività										
0	00	00	00	00	00	00	00	00	00	00
Codice documento										
0	0	0	0	0	0	0	0	0	0	0
E. Rev. I.										
Nome File										
C:\OOTS201_REV.01										
tipo doc: DWG										
derivato da										
formato A3										
scala 1:10										
taglio 7										
di 8										

SCHEMI UNIFILARI BASSA TENSIONE CABINA MT/BT



Sigla utenza		INERMITTORE GENERALE	PROTEZIONE COMPLESSIVA LE SVAMPISIM	GENERALE ASSIEME	ASSIEME QUADRO	LINEA SIMULAZIONE	LINEA FORZI LAVORI	LINEA ASSIEME CABINA	LINEA LUCE	LINEA POWER MISCIA PRIMA PISCINA	LINEA TORRE FANNO	LINEA PULIZIA DORSUM	LINEA PULIZIA DORSUM
DESCRIZIONE		20	0	0	0	0	0	0	0,3	5,556	7,2	5,4	1,5
POTENZA ATTIVA [kW]		35	0	0	0	0	0	0	1,443	0,85	0,9	0,9	2,867
CORRENTE (Ib) [A]		0,885	0,9	0,9	0,9	0,9	0,9	0,9	0,9	0,85	0,9	0,9	0,9
Cos φ		100	100	100	100	100	100	100	100	100	100	100	100
COEFF. CONTINGENZA		507	80	4	---	2	16	16	10	16	32	22	22
TIPO/CURVA		---	---	---	---	---	---	---	---	---	---	---	---
I nominale [A]		35	100	50	---	50	25	25	25	25	25	25	25
P.d.l. [kA]		---	---	---	---	---	0,3 - AC	0,3 - AC	0,03 - AC	0,3 - AC	0,3 - A	0,3 - A	0,3 - A
I differenziale [A]		---	---	---	---	---	---	---	---	---	---	---	---
MARCA		---	---	---	---	---	---	---	---	---	---	---	---
DISTRIBUZIONE		Quotiplex	Quotiplex	Quotiplex	Quotiplex	Modular L1-H	Quotiplex	Quotiplex	Modular L1-H	Quotiplex	Quotiplex	Quotiplex	Quotiplex
CONTATTORE / RELÈ		---	---	---	---	---	---	---	---	---	---	---	---
SIGLA		---	---	---	---	---	---	---	---	---	---	---	---
Lunghezza [m]		---	---	---	---	---	---	---	---	---	---	---	---
TIPO		---	---	---	---	---	---	---	---	---	---	---	---
SEZIONE [mm²]		---	115/2U, 3/20/1	---	115/2U, 3/20/0,5	115/2U, 3/20/0,5	115/2U, 3/20/0,5	115/2U, 3/20/0,5	115/2U, 3/20/0,5	143/20U, 3/20/0,5	143/20U, 3/20/0,5	143/20U, 3/20/0,5	143/20U, 3/20/0,5

Q.b.t.
QUADRO DI BASSA TENSIONE - DARSENA

000	000	00	0
000	000	00	0
000	000	00	0
000	000	00	0
000	000	00	0
000	000	00	0
000	000	00	0
000	000	00	0
000	000	00	0
000	000	00	0

0	00	00	00	00	00
0	00	00	00	00	00
0	00	00	00	00	00
0	00	00	00	00	00
0	00	00	00	00	00
0	00	00	00	00	00
0	00	00	00	00	00
0	00	00	00	00	00
0	00	00	00	00	00
0	00	00	00	00	00

0	0
0	0
0	0
0	0
0	0
0	0
0	0
0	0
0	0
0	0

Nome File	C:\OOTS201_REV\01
-----------	-------------------

tipo doc:	DWG
-----------	-----

derivato da	
-------------	--

formato	A3
---------	----

scala	
-------	--

foglio	8
--------	---