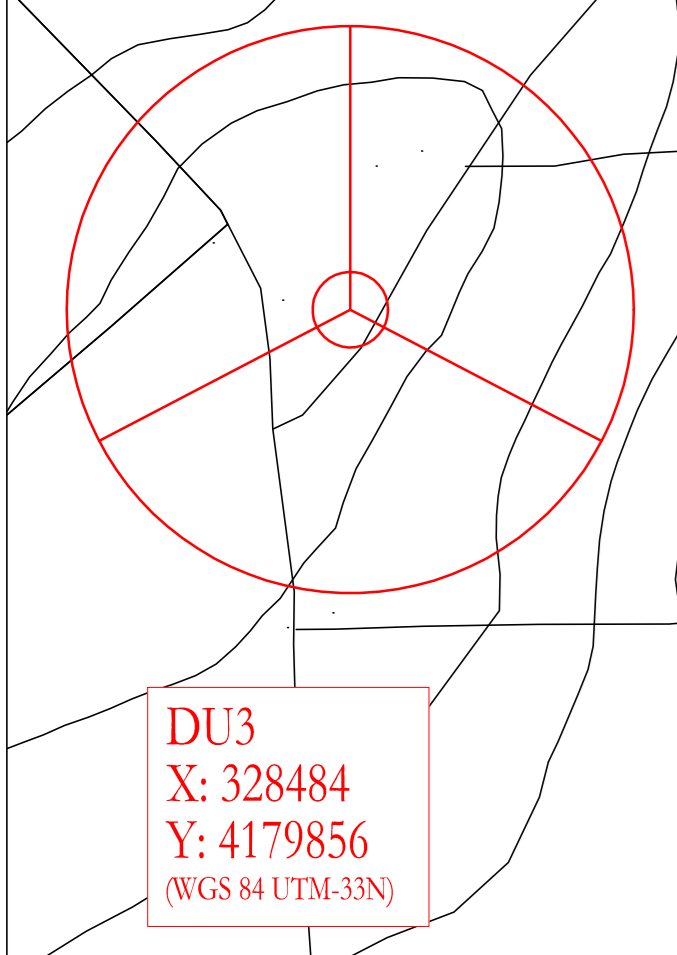


WTG	PARTICELLA	FOGLIO	COMUNE
DU01	369	27	CONTESSA ENTELLINA (PA)
DU02	93	15	CONTESSA ENTELLINA (PA)
DU03	316	9	CONTESSA ENTELLINA (PA)
DU04	71	8	CONTESSA ENTELLINA (PA)
DU05	272	8	CONTESSA ENTELLINA (PA)
DU06	420	15	CONTESSA ENTELLINA (PA)
DU07	27	9	CONTESSA ENTELLINA (PA)
DU08	445	15	CONTESSA ENTELLINA (PA)
DU09	40	9	CONTESSA ENTELLINA (PA)
DU10	69	9	CONTESSA ENTELLINA (PA)
DU11	254	15	CONTESSA ENTELLINA (PA)
DU12	222	15	CONTESSA ENTELLINA (PA)
DU13	621	15	CONTESSA ENTELLINA (PA)
DU14	372	15	CONTESSA ENTELLINA (PA)
DU15	64	15	CONTESSA ENTELLINA (PA)

SCALA 1:2000



Aree di raccolta e deflusso acque superficiali

Area rinaturalizzata in fase di Esercizio

DU9
X: 329216
Y: 4179889
(WGS 84 UTM-33N)

DU10
X: 329379
Y: 4179400
(WGS 84 UTM-33N)

DU9
X: 329216
Y: 4179889
(WGS 84 UTM-33N)

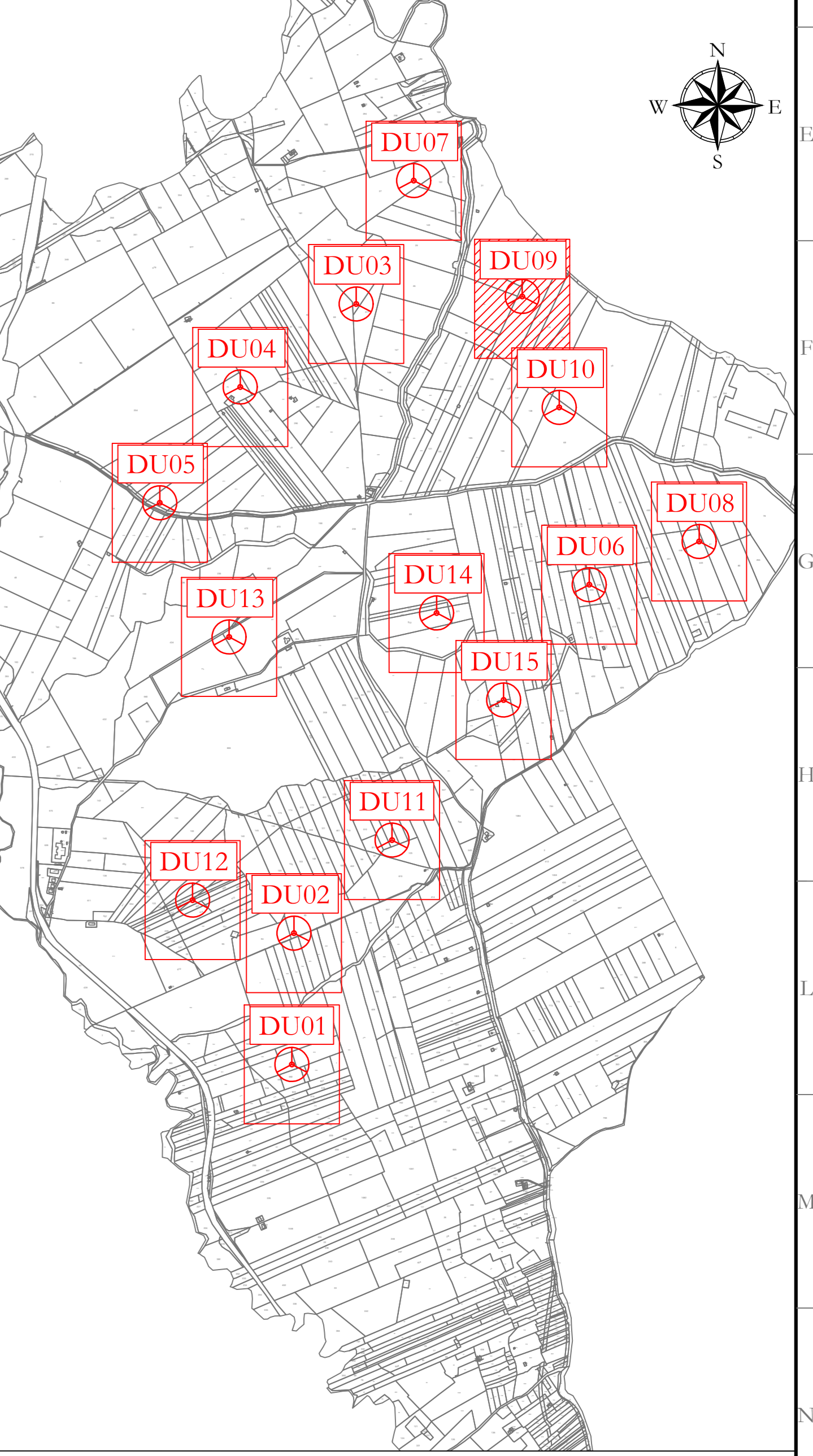
DU10
X: 329379
Y: 4179400
(WGS 84 UTM-33N)

Aree di raccolta e deflusso acque superficiali

Aree di raccolta e deflusso acque superficiali

LEGENDA

- Acemgeneratore
- Strade e piazzole impianto
- Sicuro
- Riparto
- Strada esistente in buono stato
- Asse strada di nuova realizzazione
- Asse strada esistente da adeguare
- Asse strada temporanea
- Area rinaturalizzata in fase di Esercizio
- Aree di raccolta e deflusso acque superficiali
- Posa cavintono



AREN Green S.r.l.
Società soggetta alla direzione e coordinamento di AREN Eberne Power S.p.A.
Sede legale e amministrativa: Via dell'Argento n. 308 | 47522 Cesena (FC) | Tel. +39 0547 415245
Iscritta nel Registro delle Imprese della Romagna - Forlì Cesena e Rimini | R.I.A. 320508 | C.F./P.Iva 06032170401

COMUNI DI CONTESSA ENTELLINA (PA), SANTA MARGHERITA DI BELICE (AG), SAMBUCA DI SICILIA (AG) E MENFI (AG)
LOCALITA' "CONTRADA DUCHESSA"

PROGETTO PER LA REALIZZAZIONE DI
IMPIANTO EOLICO "DUCHESSA"

AREN Eberne Power SpA
Società per Azioni con Legge Siciliana
Via dell'Argento 308 - 47522 Cesena (FC)
Tel. +39 0547 415245 - Fax +39 0547 415274
P.Iva 038088404
Registro delle Imprese di Forlì Cesena R.I.A. 320508

Ing. Simona Elli
Codice degli Impianti di Forlì Cesena
Mar. 2020

DATA	DESCRIZIONE	DATA	REDAZIONE	VERIFICATO	APPROVATO
06/06/2020	Disegnata	06/06/2020	S. Zappà	E. Tordini	S. Elli

PROGETTO DEFINITIVO

SCALE: CAD/CAD/A0 (1:1) / (0,0) / (0,0) / (0,0)

FOGLIO: A0

SCALA: 1:1000

LA DIFFUSIONE E RIPRODUZIONE, ANCHE PARZIALE, DI QUESTA TAVOLA E' VIETATA A TERMINI DI LEGGE