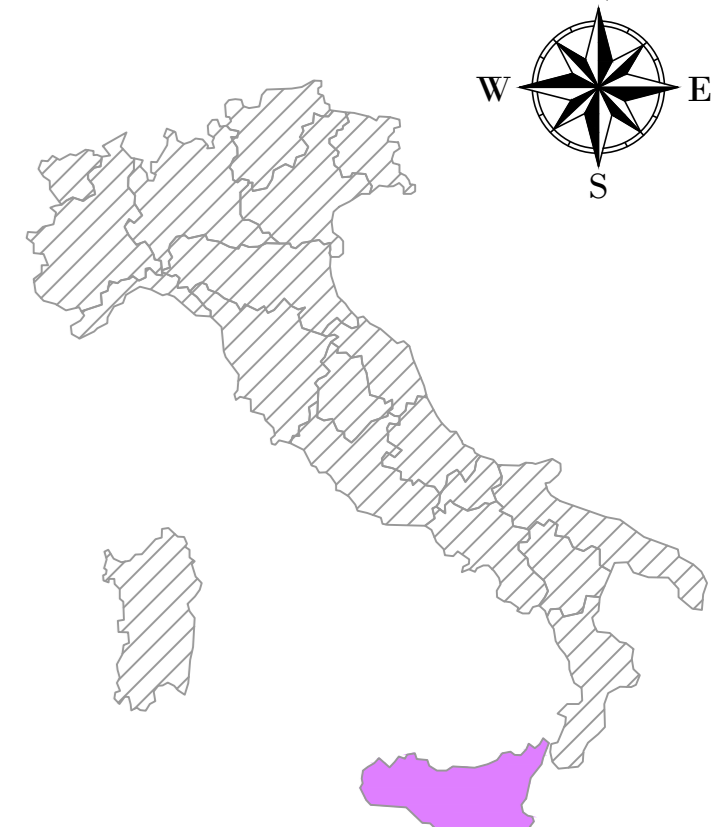
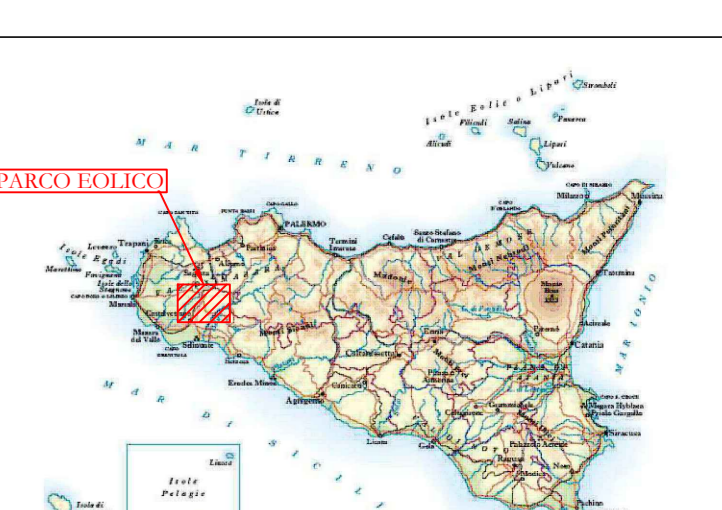


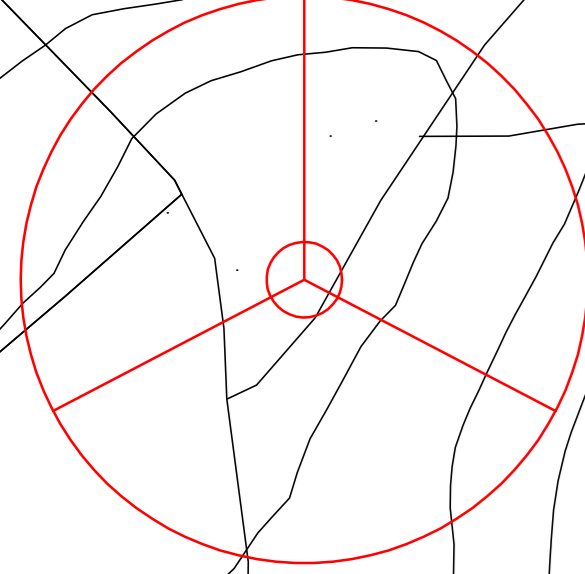
WTG	PARTICELLA	FOGLIO	COMUNE
DU01	369	27	CONTESSA ENTELLINA (PA)
DU02	93	15	CONTESSA ENTELLINA (PA)
DU03	316	9	CONTESSA ENTELLINA (PA)
DU04	71	8	CONTESSA ENTELLINA (PA)
DU05	272	8	CONTESSA ENTELLINA (PA)
DU06	420	15	CONTESSA ENTELLINA (PA)
DU07	27	9	CONTESSA ENTELLINA (PA)
DU08	445	15	CONTESSA ENTELLINA (PA)
DU09	40	9	CONTESSA ENTELLINA (PA)
DU10	69	9	CONTESSA ENTELLINA (PA)
DU11	254	15	CONTESSA ENTELLINA (PA)
DU12	222	15	CONTESSA ENTELLINA (PA)
DU13	621	15	CONTESSA ENTELLINA (PA)
DU14	372	15	CONTESSA ENTELLINA (PA)
DU15	64	15	CONTESSA ENTELLINA (PA)

LEGENDA

- Aerogeneratore
- Strade e piazzole impianto
- Sicuro
- Riparo
- Strada esistente in buono stato
- Asse strada di nuova realizzazione
- Asse strada esistente da adeguare
- Asse strada temporanea
- Area temporanea stoccaggio terre
- Aree di raccolta e deflusso acque superficiali

SCALA 1:2000



DU3
X: 328484
Y: 4179856
(WGS 84 UTM-33N)

DU9
X: 329216
Y: 4179889
(WGS 84 UTM-33N)

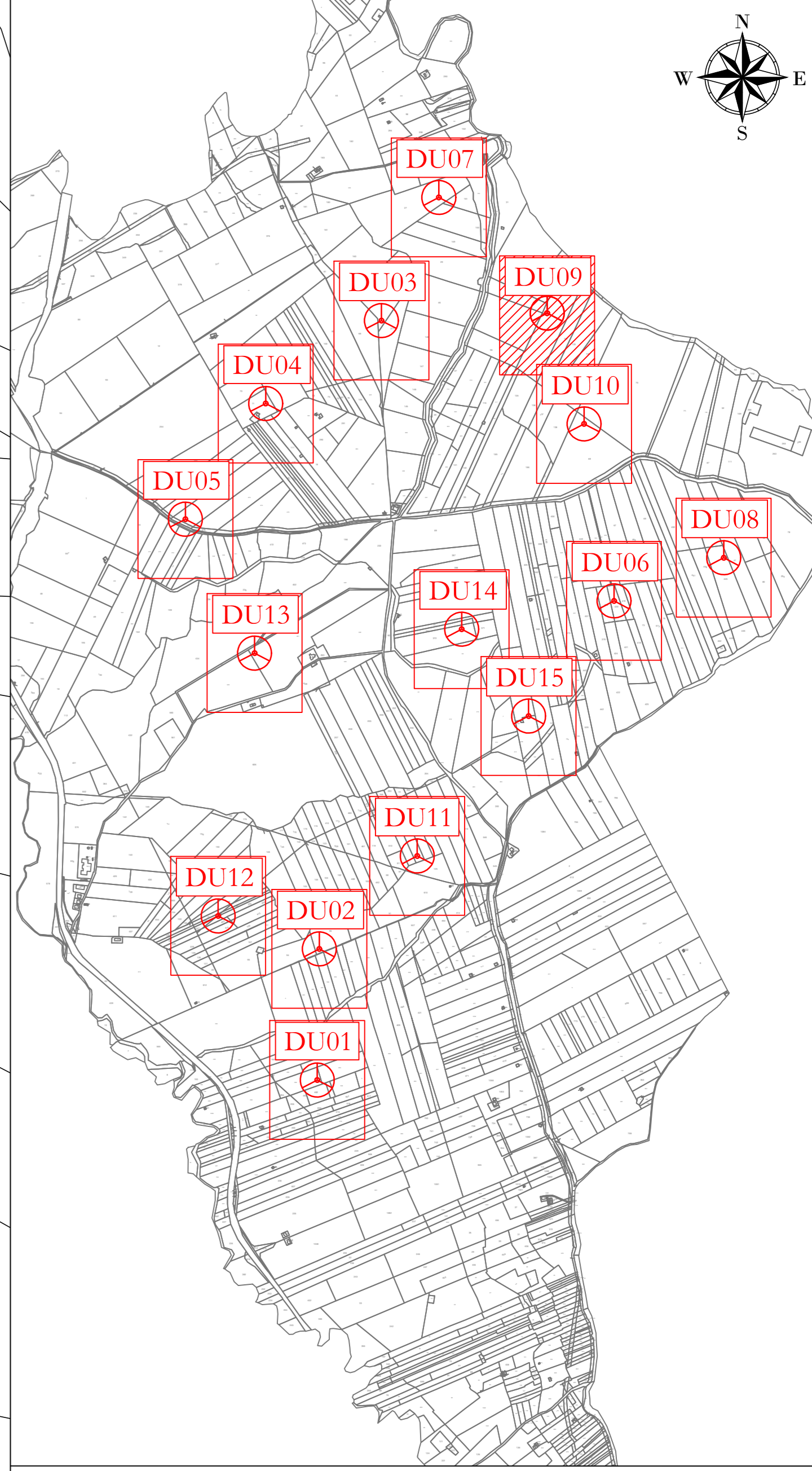
DU9
X: 329216
Y: 4179889
(WGS 84 UTM-33N)

DU10
X: 329379
Y: 4179400
(WGS 84 UTM-33N)

DU10
X: 329379
Y: 4179400
(WGS 84 UTM-33N)

Aree di raccolta e deflusso acque superficiali

Aree di raccolta e deflusso acque superficiali



AREN Green S.r.l.
Società soggetta alla direzione e coordinamento di AREN Elettrotec Power S.p.A.
Sede legale e amministrativa: Via dell'Argento n. 308 | 47522 Cesena (FC) | Ph. +39 0547 41245
Iscritta nel Registro delle Imprese della Romagna - Forlì Cesena e Rimini | R.I.A. 320598 | C.F./P.Iva 0602170401

COMUNI DI CONTESSA ENTELLINA (PA), SANTA MARGHERITA DI BELICE (AG), SAMBUCA DI SICILIA (AG) E MENFI (AG)
LOCALITA' "CONTRADA DUCHESSA"

PROGETTO PER LA REALIZZAZIONE DI
**IMPIANTO EOLICO
"DUCHESSA"**

REDAZIONE / PROGETTISTA AREN Elettrotec Power SpA Società per Azioni con Unico Socio Via dell'Argento 308 - 47522 Cesena (FC) Ph. +39 0547 41245 - Fax. +39 0547 41274 P.Iva 0380380404 Registro delle Imprese di Forlì Cesena R.I.A. 320598		STUDIO DI INGEGNERIA Ing. Simona Elmi Ordine degli Ingegneri di Forlì-Cesena Mar. 2005
---	---	---

TITOLO / DESCRIZIONE			
PLANIMETRIA SU CTR DU09 - FASE DI CANTIERE			
CARICO DI LAVORO	FORNITURA	SCALA	FASE
DU/CDC/A_0_9/T/0_1/0_0	A0	1:1000	PROGETTO DEFINITIVO
DATA INIZIAZIONE	DATA	REDAZIONE	VERIFICATO
06/06/2020	05/06/2020	S. Zappà	E. Tordini

FILE: DU09_Cantiere.dwg

LA DIFFUSIONE E RIPRODUZIONE, ANCHE PARZIALE, DI QUESTA TAVOLA E' VIETATA A TERMINI DI LEGGE