

LEGENDA

- AREA DI IMPIANTO
- PERCORSO CAVIDOTTO INTERRATO
- CONDOTTE PRINCIPALI SEDE TERRITORIALE "PIMPISU" E "SAN GAVINO"
- CONDOTTE COMIZIALI SEDE TERRITORIALE "PIMPISU" E "SAN GAVINO"
- CONDOTTA ENAS: ADDUTTORE SANLURI - SARDARA (CODICE SIMR 2C.C13)
- BUCHE GIUNTI OGNI 500m
- INTERFERENZE - POSSIBILI T.O.C.

INTERFERENZE - POSSIBILI TOC

- INT. 01 ATTRAVERSAMENTO CONDOTTA PRINCIPALE SRT\_A (COMIZIO 11)
- INT. 02 ATTRAVERSAMENTO CORPO IDRICO (DA CARTOGRAFIA IGM) E ATTRAVERSAMENTO CONDOTTE PRINCIPALE E COMIZIALI SRT\_A (COMIZIO 6)
- INT. 03 ATTRAVERSAMENTO CANALE G5
- INT. 04 ATTRAVERSAMENTO CONDOTTE PRINCIPALI FT\_AB ( FOGLIO 13)
- INT. 05 ATTRAVERSAMENTO CONDOTTE PRINCIPALI FT\_AB ( FOGLIO 9)
- INT. 06 ATTRAVERSAMENTO CANALE G4
- INT. 07 ATTRAVERSAMENTO CONDOTTE PRINCIPALI FT\_AB ( FOGLIO 9)
- INT. 08 ATTRAVERSAMENTO CONDOTTE PRINCIPALI FT\_AB ( FOGLIO 9)
- INT. 09 ATTRAVERSAMENTO CONDOTTE PRINCIPALI FT\_AB ( FOGLIO 5)

In riferimento al percorso del cavidotto - Parallelismo e attraversamento condotte

A seguito di incontro con il CBSM (area "Pimpisu" e area "San Gavino"), nel caso in cui il percorso del cavidotto sia parallelo ad una condotta principale o comiziale è stato deciso il mantenimento di una distanza di almeno 6 m. In caso di attraversamento trasversale, l'intervento sarà risolto in maniera specifica per ogni singolo caso con una T.O.C. che sarà realizzata mantenendo distanze adeguate sia in ingresso che in uscita e sarà posizionato almeno 2 m al di sotto della condotta. Le misure precise per la realizzazione dell'opera (punto di ingresso e uscita, angolo di inclinazione della sonda) saranno indagate in una fase più avanzata di progettazione esecutiva.



INQUADRAMENTO SU ORTOFOTO - INTERFERENZA 01



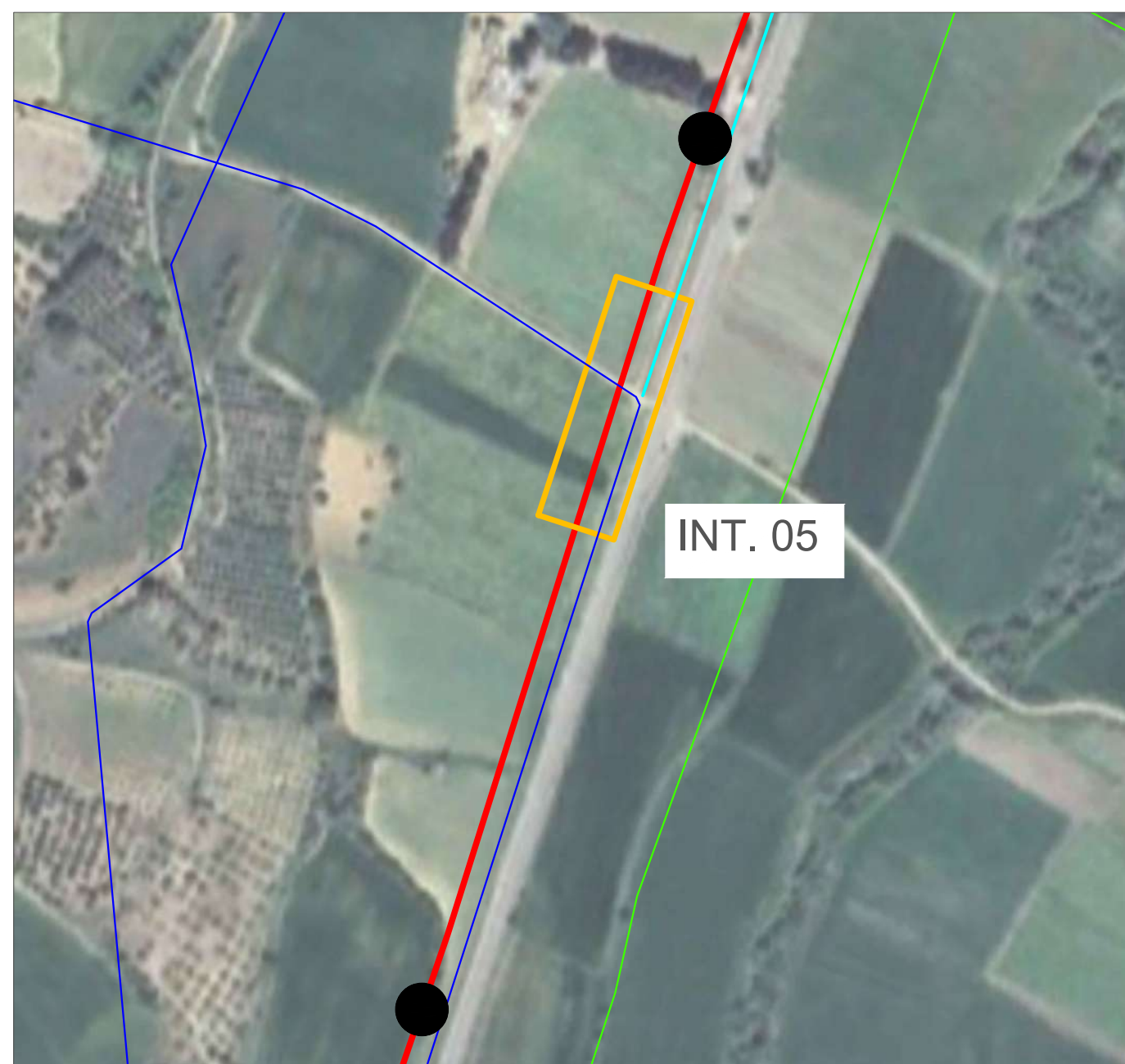
STATO DEI LUOGHI, VISTA STRADA - INTERFERENZA 01



INQUADRAMENTO SU ORTOFOTO - INTERFERENZA 04



STATO DEI LUOGHI, VISTA STRADA - INTERFERENZA 04



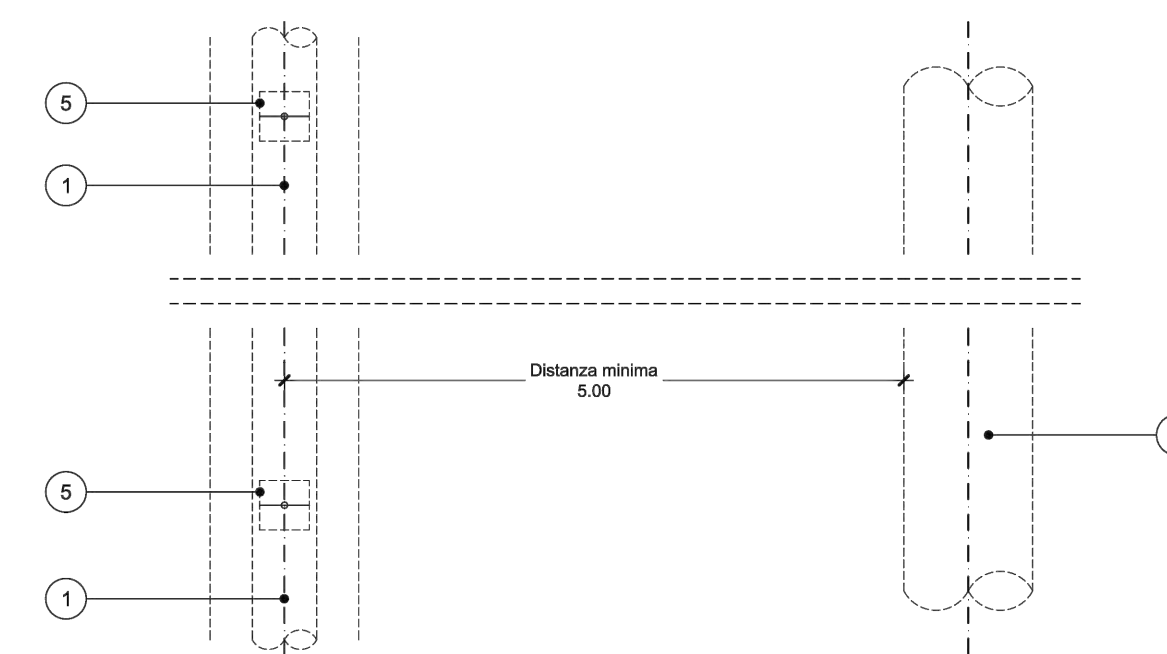
INQUADRAMENTO SU ORTOFOTO - INTERFERENZA 05



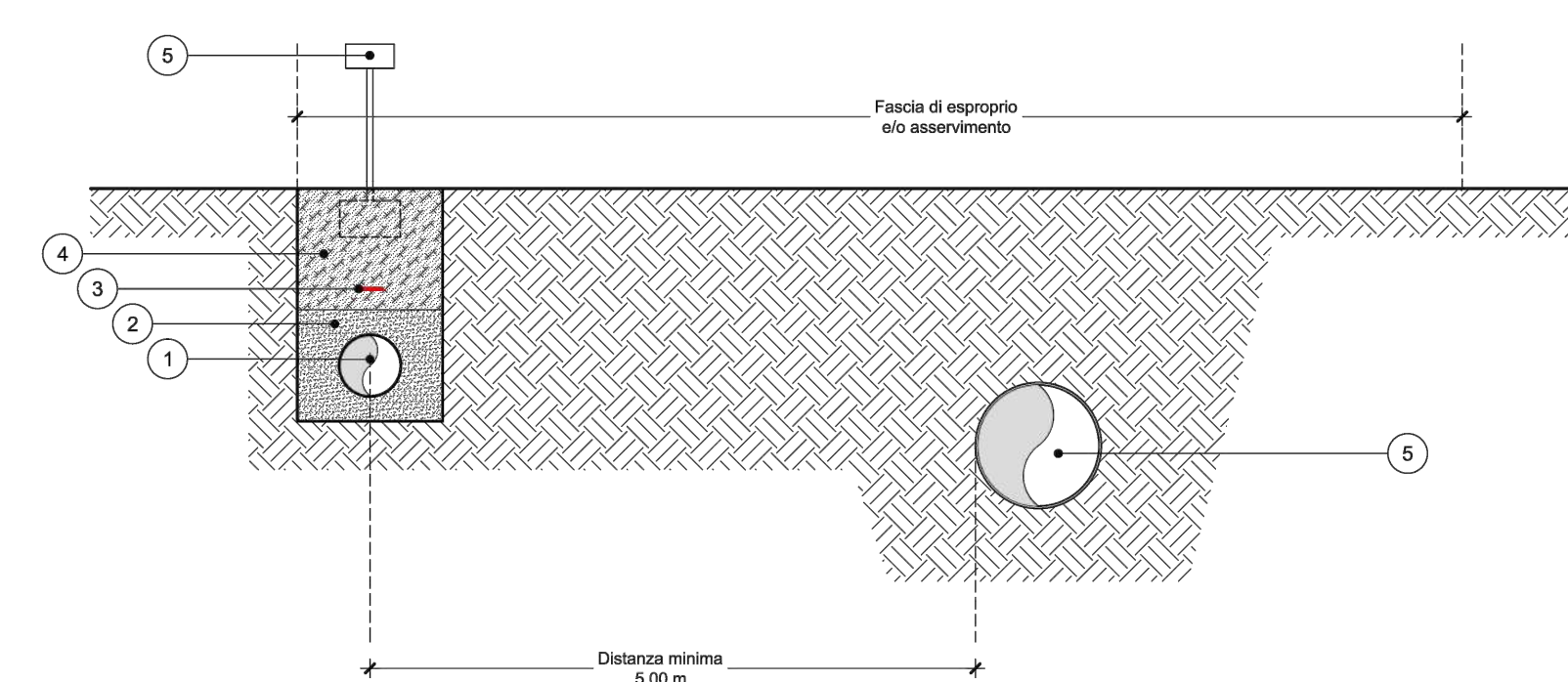
STATO DEI LUOGHI, VISTA STRADA - INTERFERENZA 05

PARALLELISMO CON ACQUEDOTTO ESISTENTE  
CONDOTTE / CAVIDOTTI DN ≥ 250

PIANTA



SEZIONE

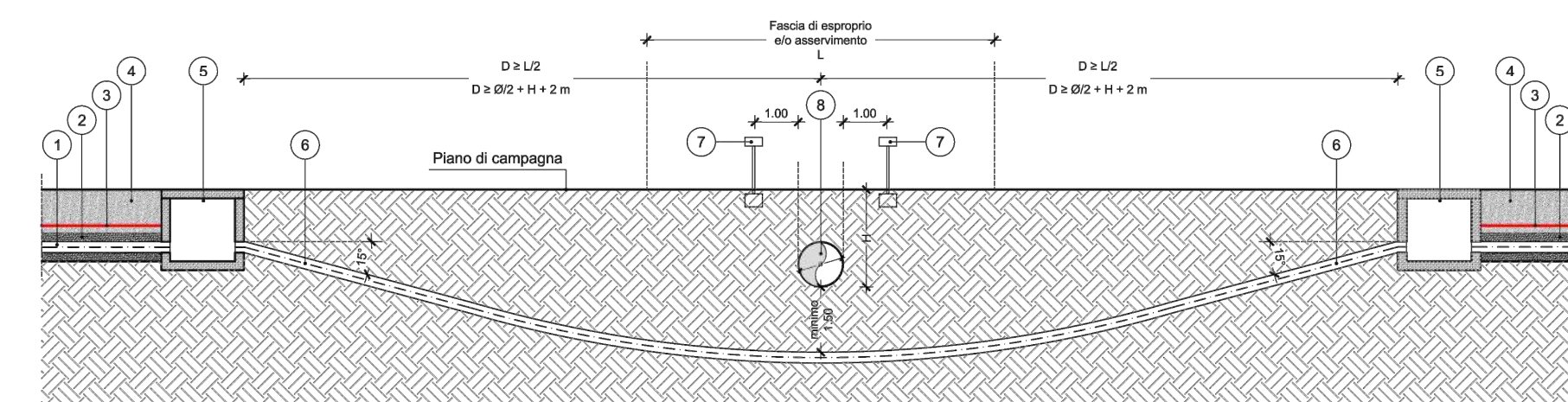


LEGENDA

- 1 - Condotte gas / acqua DN >250 e/o cavidotto recante:
  - fibra ottica
  - linee elettriche
- 2 - Letto di posa, rinfianco e primo rinterro in sabbia
- 3 - Nastro monitor (distanza dal tubo / cavidotto >30 cm)
- 4 - Riempimento con materiale proveniente dagli scavi
- 5 - Segnalazione inamovibile fuori terra ogni 200 m e/o nei vertici in corrispondenza dell'asse del cavidotto, indicante:
  - informazioni tecniche della linea
  - gestore locale di riferimento (con recapito telefonico)
  - profondità di posa della stessa linea
- 6 - Condotta Enas in esercizio

SCHEMA CAVIDOTTO - CONDOTTA: PARALLELISMO

INTERFERENZA CON ACQUEDOTTO ESISTENTE  
CAVIDOTTO PEAD INTERRATO MEDIANTE T.O.C.  
SOTTO CONDOTTA ESISTENTE



LEGENDA

- 1 - Cavidotto corrugato
- 2 - Letto di posa, rinfianco e primo rinterro in sabbia
- 3 - Nastro monitor (distanza dal tubo / cavidotto >30 cm)
- 4 - Riempimento con materiale proveniente dagli scavi
- 5 - Eventuale pozzetto di intercettazione / rompritra
- 6 - Cavidotto in PEAD
- 7 - Segnalazione inamovibile fuori terra in corrispondenza dell'asse del cavidotto, indicante:
  - informazioni tecniche della linea
  - gestore locale di riferimento (con recapito telefonico)
  - profondità di posa della stessa linea
- 8 - Condotta Enas in esercizio

SCHEMA CAVIDOTTO - CONDOTTA: ATTRAVERSAMENTO CON T.O.C.

**STUDIO ALCHEMIST**  
Ing. Stefano Floris - Arch. Cinzia Nieddu

Via Isola San Pietro 3 - 09126 Cagliari (CA)  
Via Semplicio Spano 10 - 07026 Olbia (OT)

stefano.floris@studioalchemist.it  
cinzia.nieddu@studioalchemist.it

www.studioalchemist.it

**COMUNE DI SAMASSI E SERRENTI**

OGGETTO  
REALIZZAZIONE DI IMPIANTO AGRIVOLTAICO A TERRA  
16,77 MW - TIPO A INSEGUIMENTO MONOASSIALE  
"SAM-SE"

COMMITTENTE  
ENERGYSAMSE SRL  
Via Semplicio Spano 10 - 07026 Olbia (SS)

PROGETTO DEFINITIVO

ELABORATO  
PARTICOLARI COSTRUTTIVI - ATTRAVERSAMENTO  
CONDOTTE IDRICHE

NUMERO ELABORATO  
OS\_21A

SCALA: VARIE

DATA: APRILE 2024

| 3    | Terza emissione   |                     |                         |               |           |
|------|-------------------|---------------------|-------------------------|---------------|-----------|
| 2    | Seconda emissione |                     |                         |               |           |
| 1    | Prima emissione   | Arch. Chiara Martis | Arch. Valentina Madeddu | Ing. S.Floris |           |
| REV. | DATA              | DESCRIZIONE         | REDATTO                 | CONTROLLATO   | APPROVATO |
|      |                   |                     |                         |               |           |

| CODICE COMMESSA | NOME FILE | FASE PROGETTUALE | CATEGORIA | REV. |
|-----------------|-----------|------------------|-----------|------|
|                 |           |                  |           |      |

STUDIO ALCHEMIST:  
Ing. Stefano Floris  
Arch. Cinzia Nieddu

COLLABORATORI:  
Arch. Chiara Martis  
Arch. Valentina Madeddu  
Geol. Mario Strinna  
Geom. Alberto Barroccu

PROGETTISTA - TIMBRO E FIRMA

PROGETTISTA - TIMBRO E FIRMA