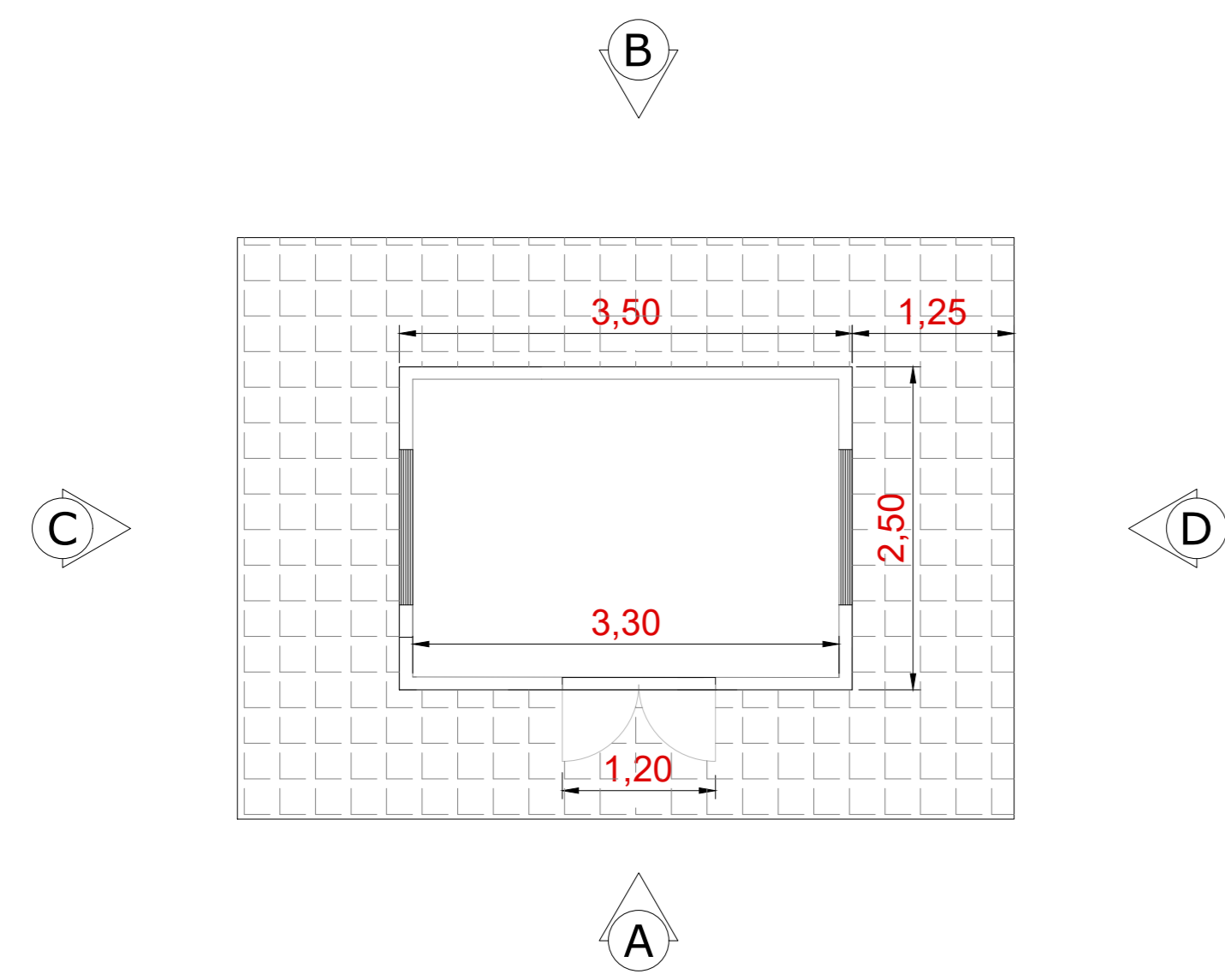
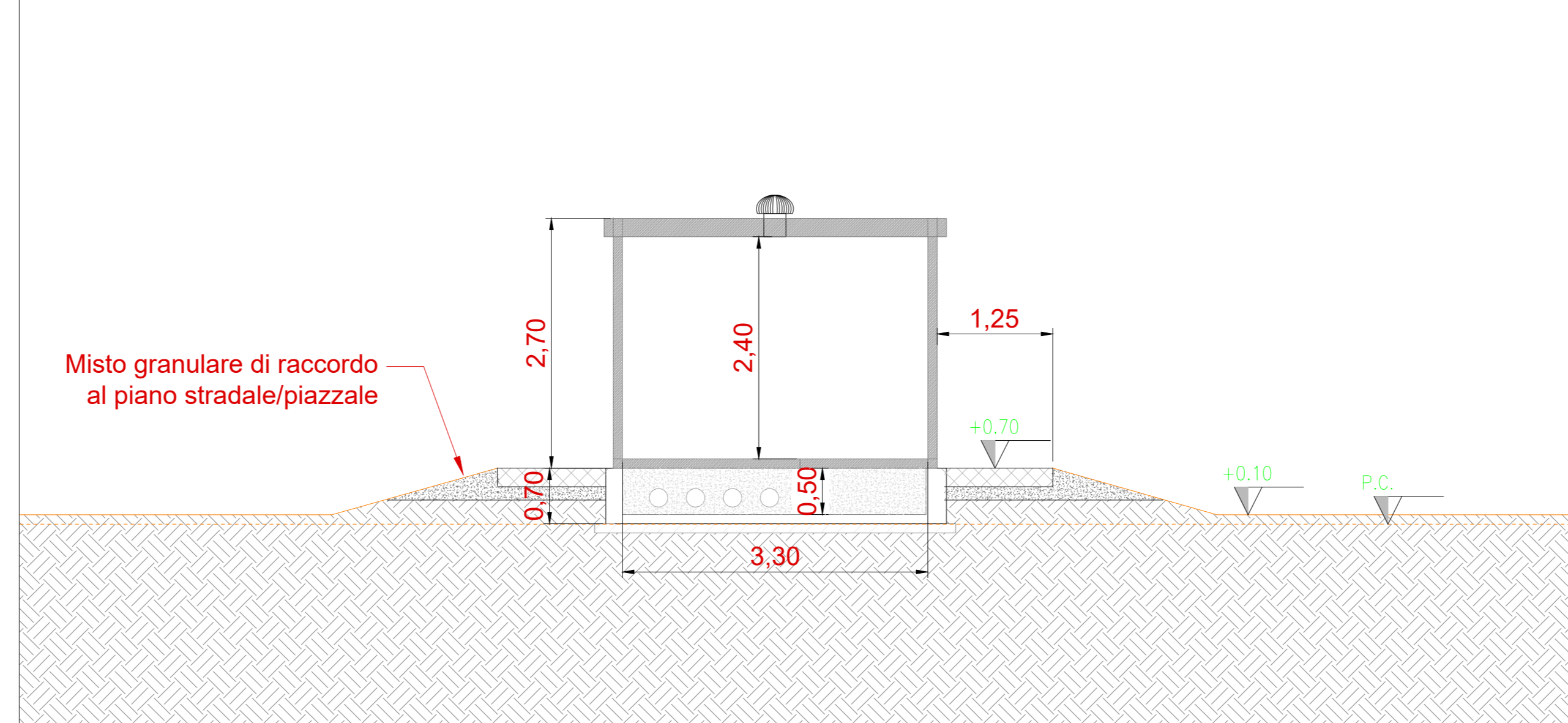


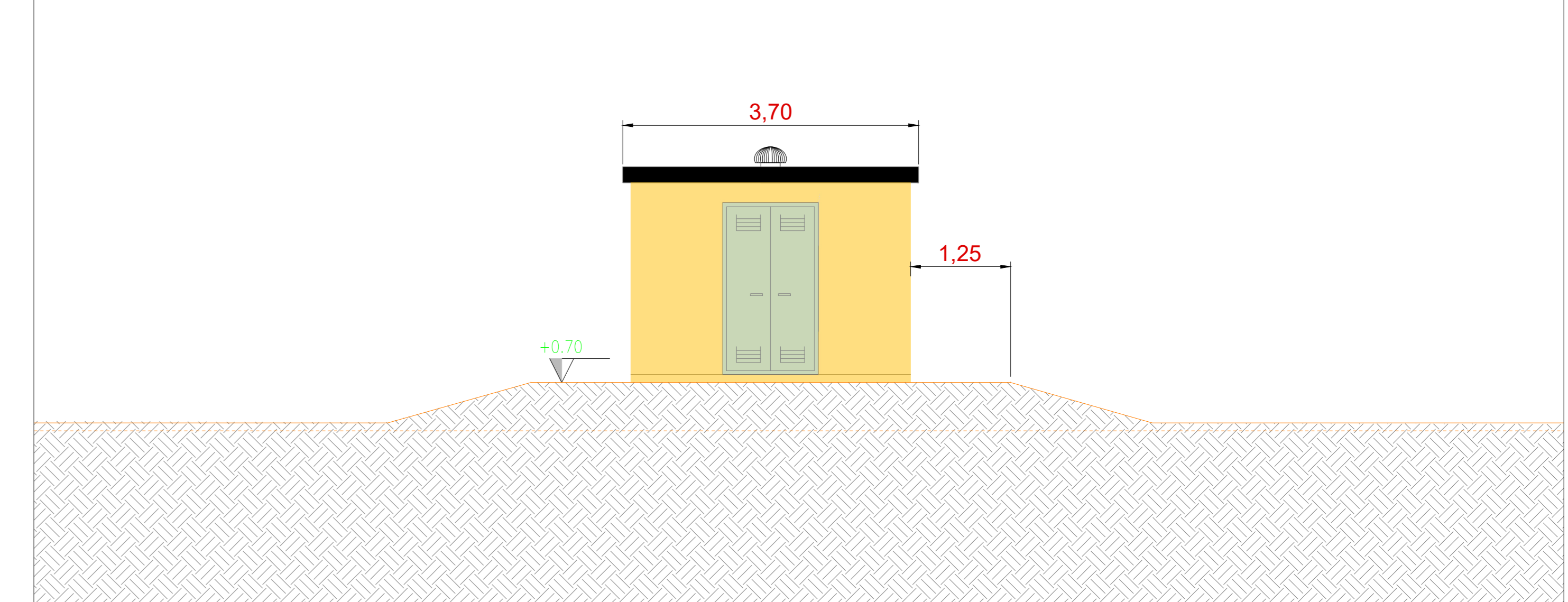
Planimetria - Scala 1:50



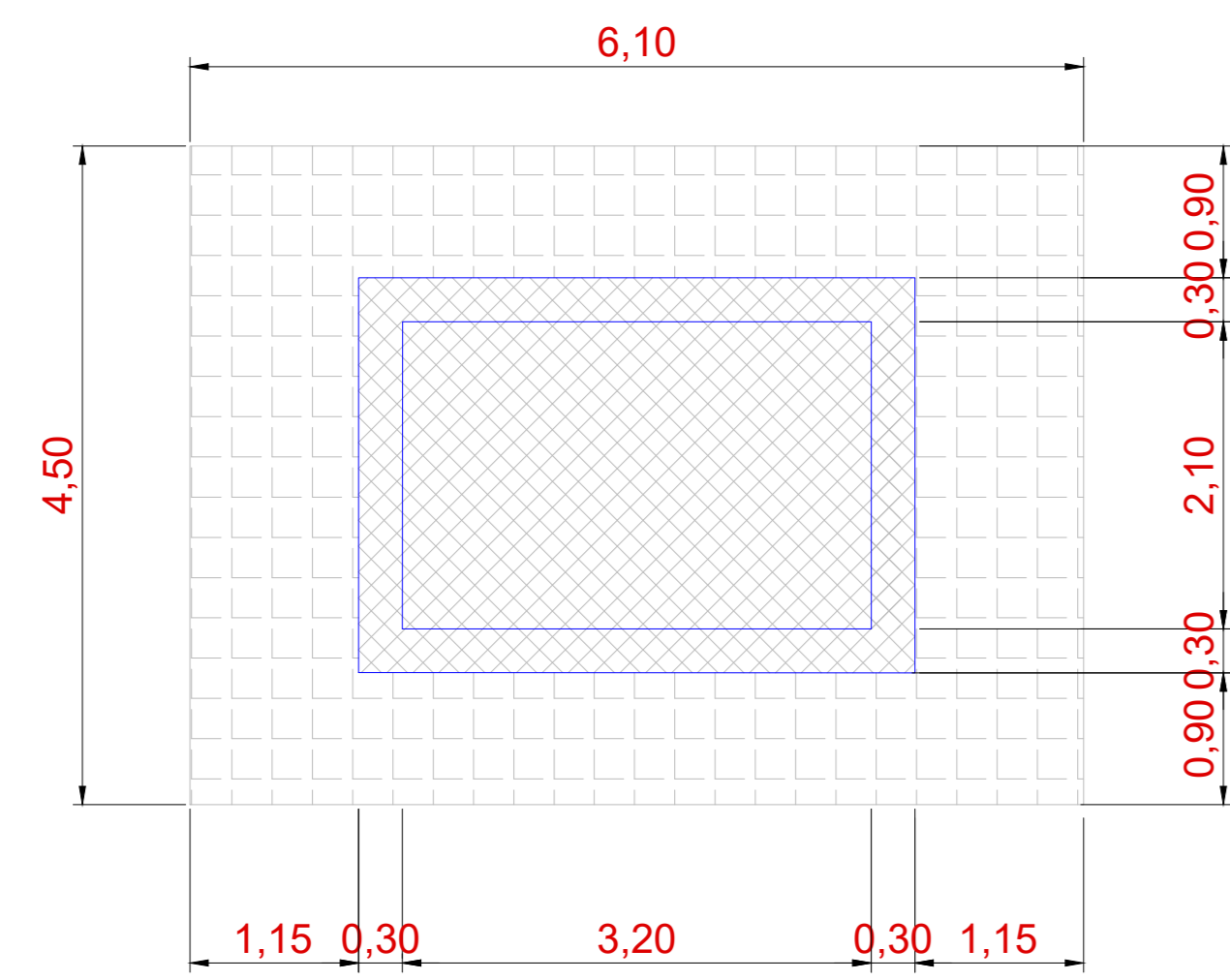
Sezione - Scala 1:50



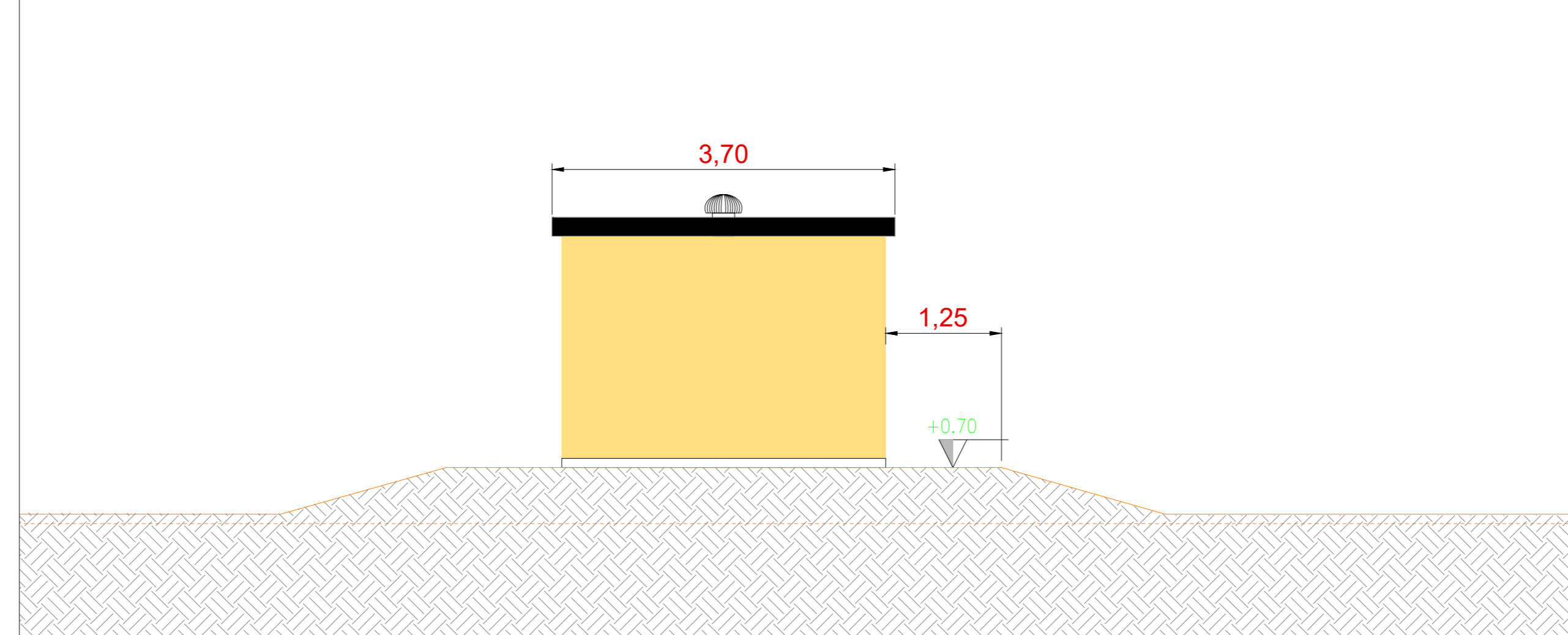
Vista A - Scala 1:50



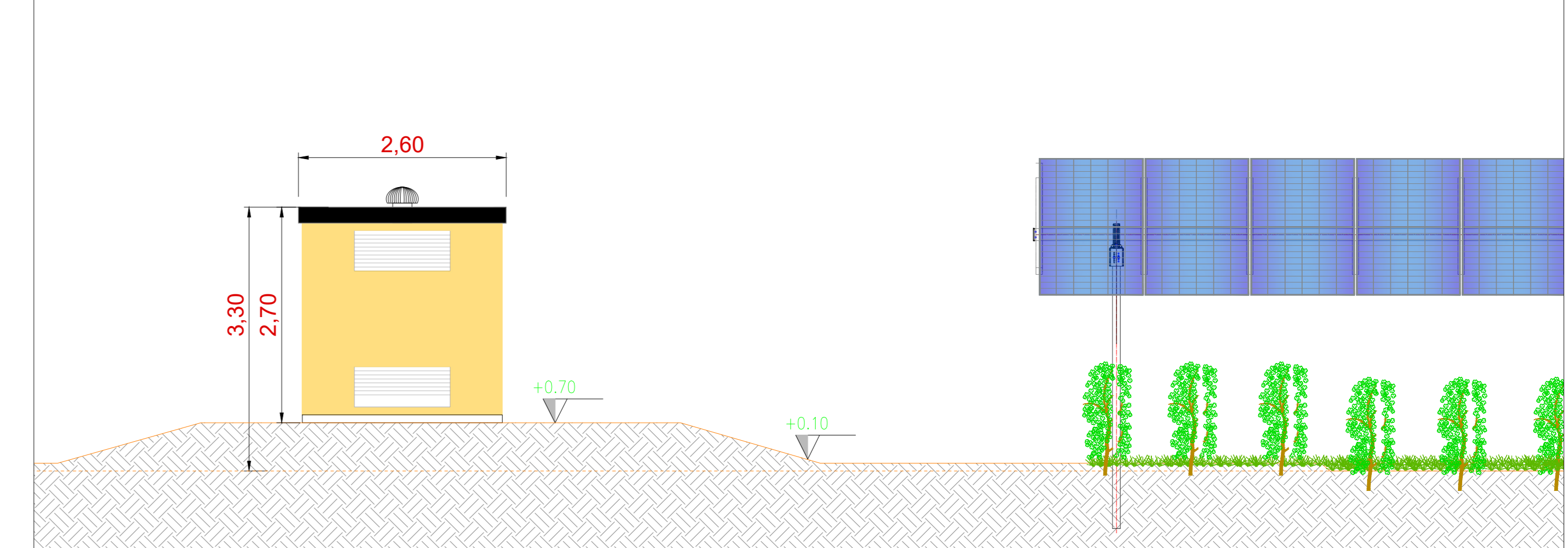
Pianta fondazioni - Scala 1:50



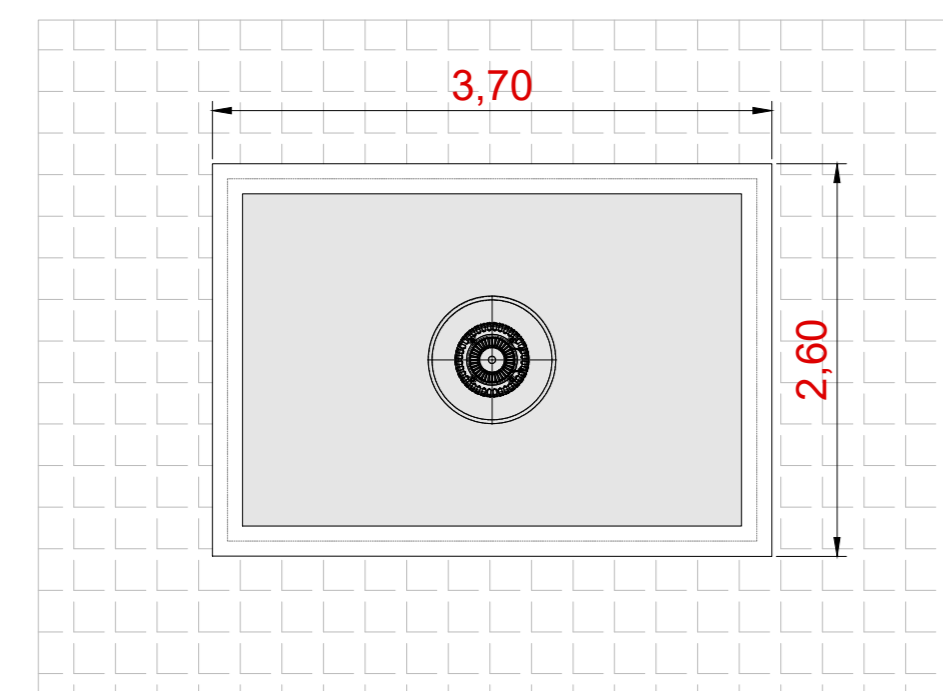
Vista B - Scala 1:50



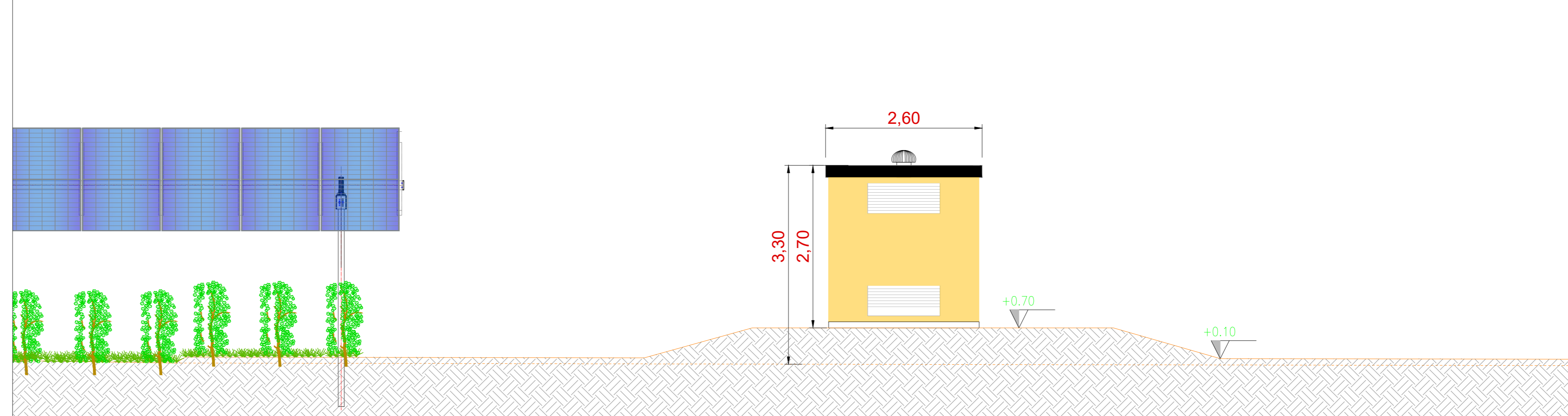
Vista C - Scala 1:50



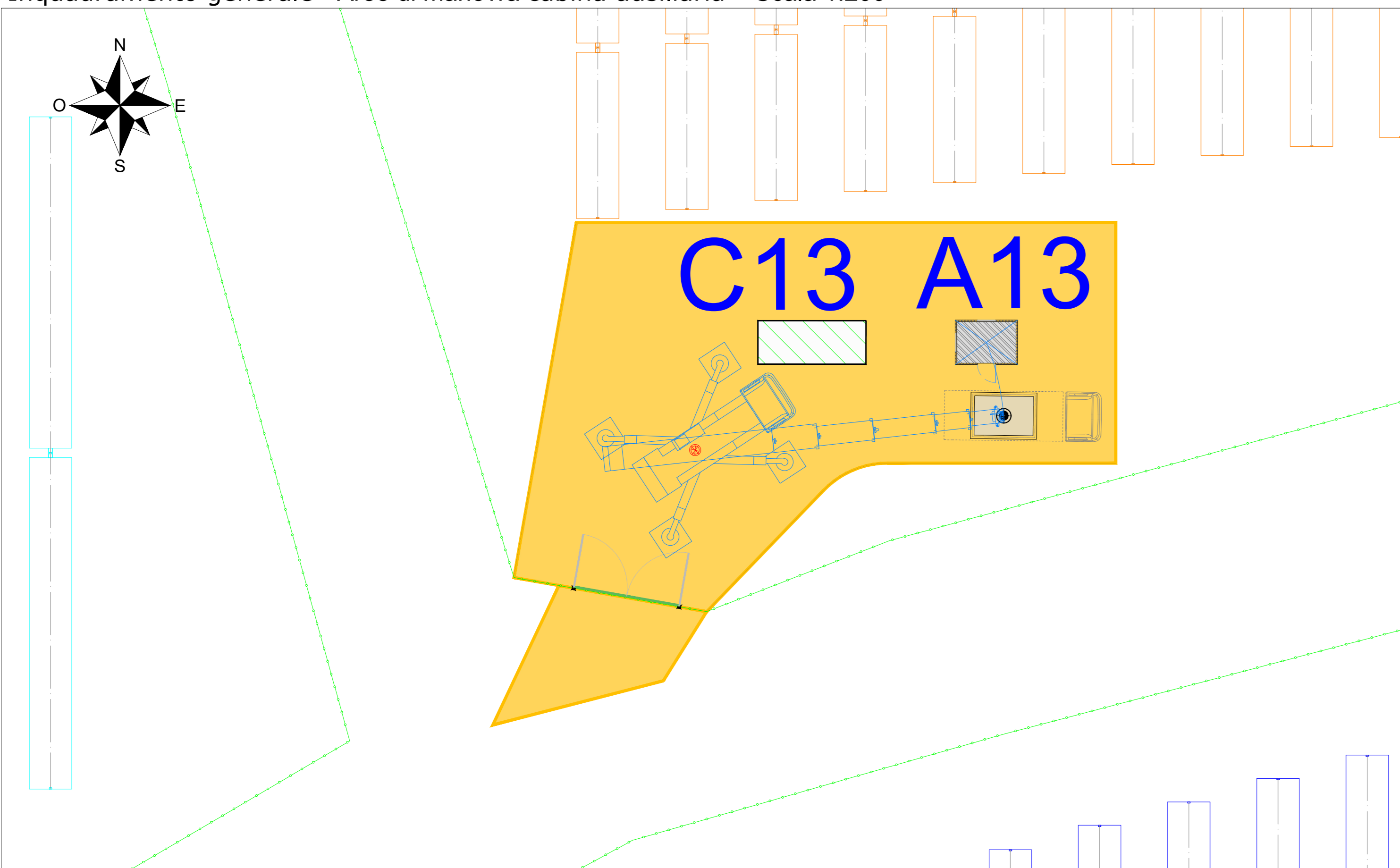
Vista dall'alto - Scala 1:50



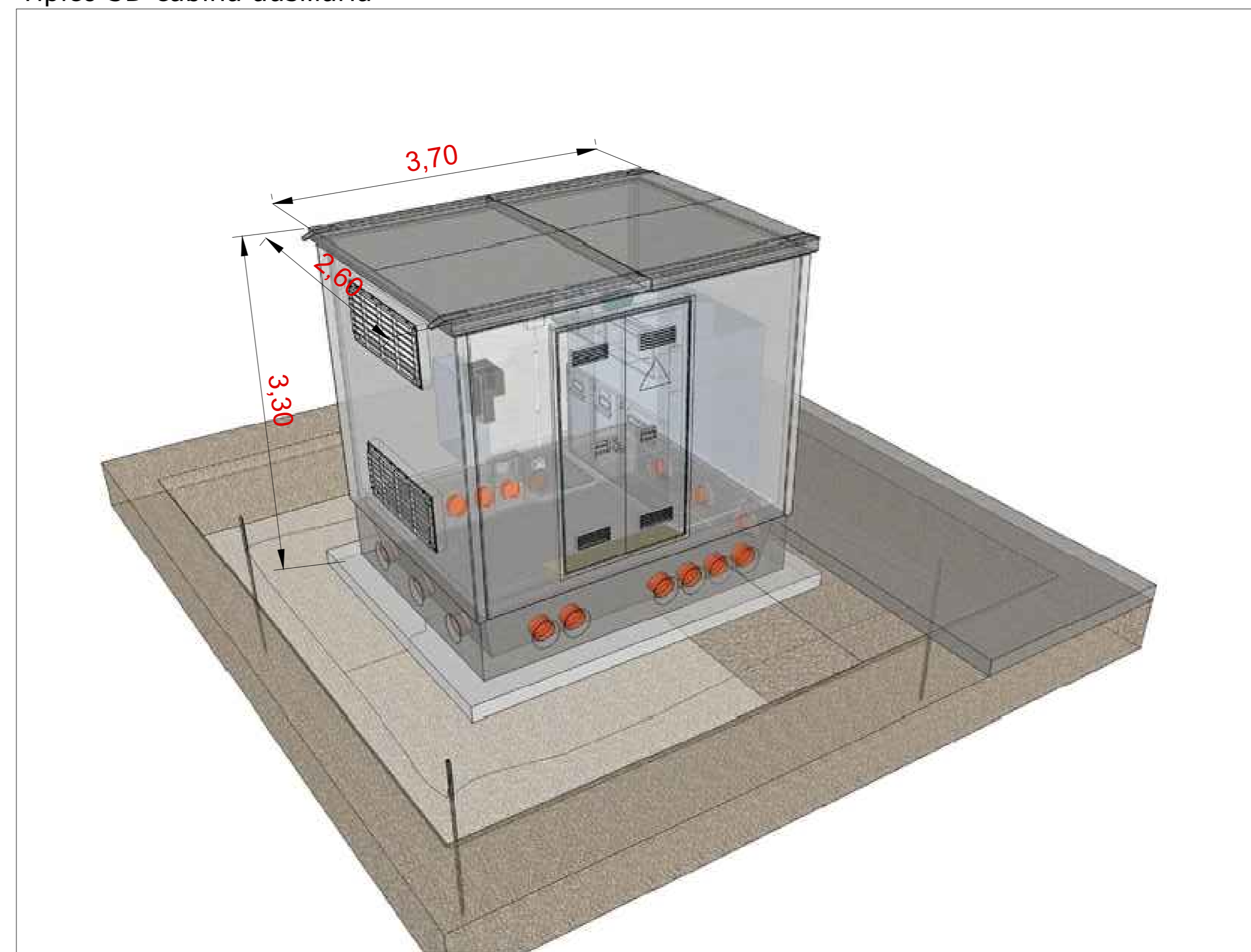
Vista D - Scala 1:50



Inquadramento generale - Aree di manovra cabina ausiliaria - Scala 1:200



Tipico 3D cabina ausiliaria



COMMITTENTE ENGIE DELIA SRL		STUDIO DI PROGETTAZIONE Ing Daniele Cavallo Via C. del Croix, 55 - 72022 - Latio (BR)	
APPROVED FOR CONSTRUCTION			
Q. 01-24 EMESSE PER ITER AUTORIZZATIVO	REV. DATE DESCRIPTION	EC. DC. PL. BY. EKD. APP.	DATE
IMPIANTO AGRIVOLTAICO INTEGRATO INNOVATIVO DENOMINATO "DELIA" AVENTE POTENZA D'IMPIANTO DI 50,561 MW e relative opere connesse Comuni Marsala (TP) e Trapani (TP)		APPROVED FOR CONSTRUCTION	
PROGETTO DEFINITIVO IMPIANTO AGRIVOLTAICO E OPERE CONNESSE		SIGNATURE	
TAV.20 Tipico cabina servizi ausiliari		ORDER N°	
OBJECT:		SUPPLIER	
CAD FILE NAME:		CONTRACT N°	
SHEET OF		SCALE	
SHEET OF		REV.	
SHEET OF		SHEET OF	