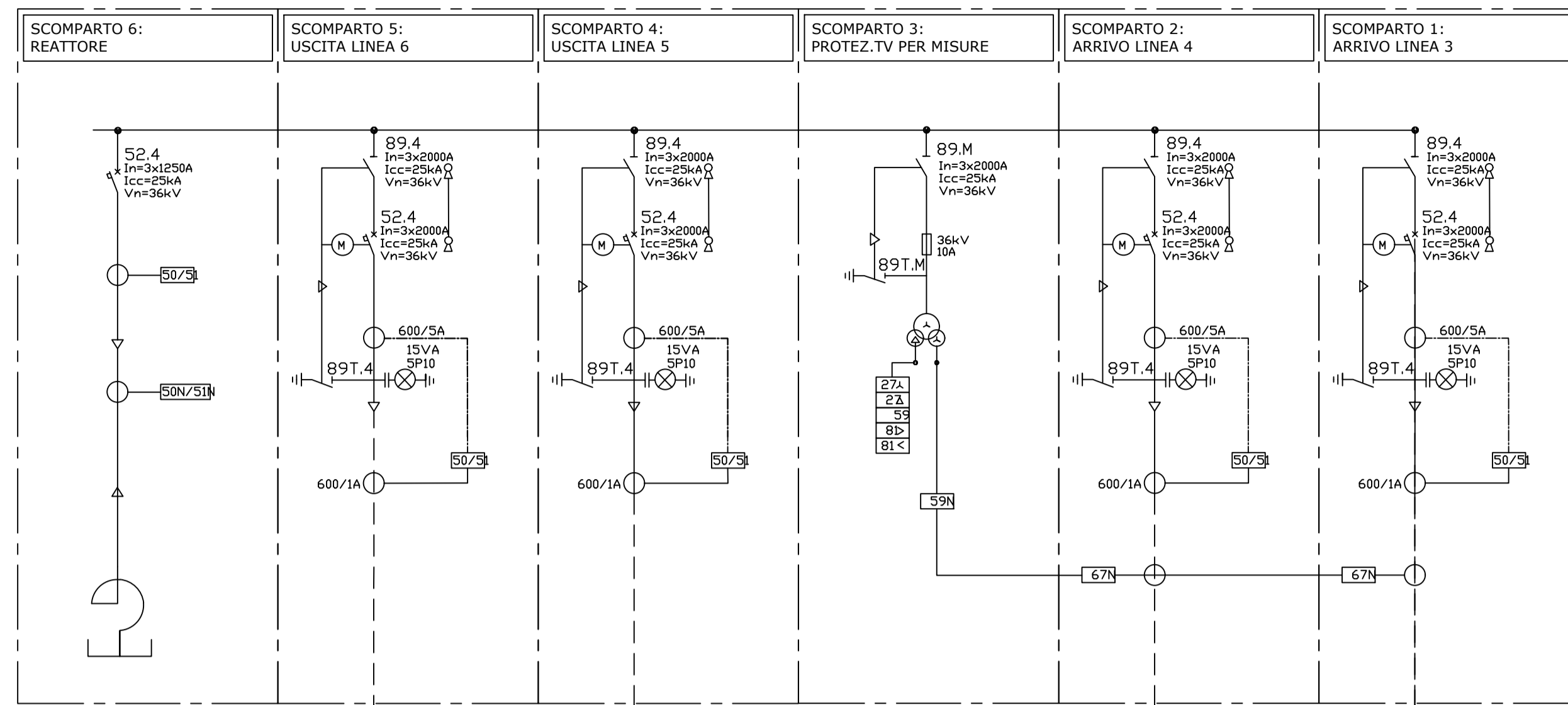
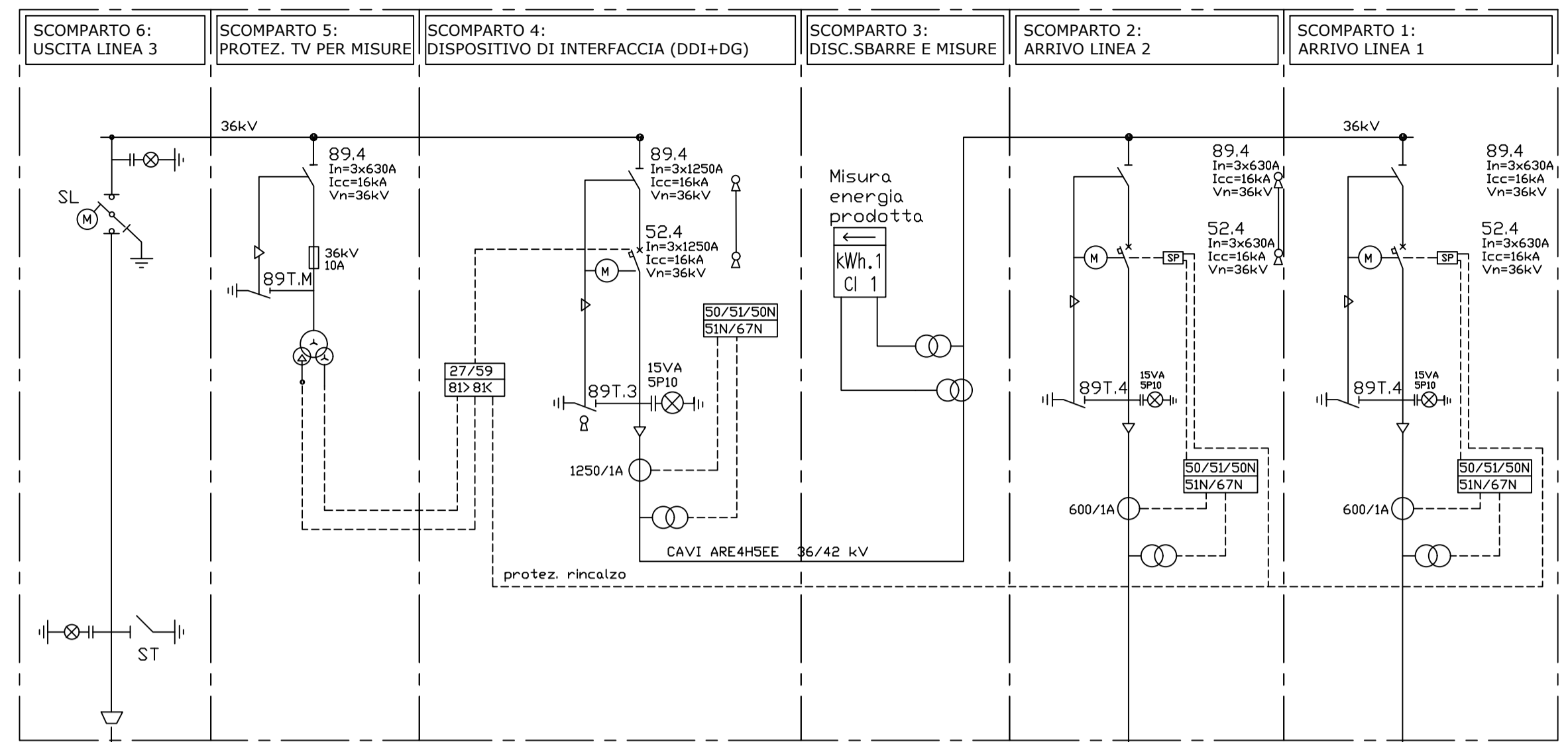


STAZIONE UTENTE - QUADRO ELETTRICO IN AT-36 kV



N° 1 TERNA DI CAVI ARE4HSEE 36kV
S=3X(1X800)mmq
LUNGHEZZA: 120m

CABINA DI RACCOLTA - CDR



N° 1 TERNA DI CAVI ARE4HSEE 36kV
S=3X(1X800)mmq
LUNGHEZZA: 12530m

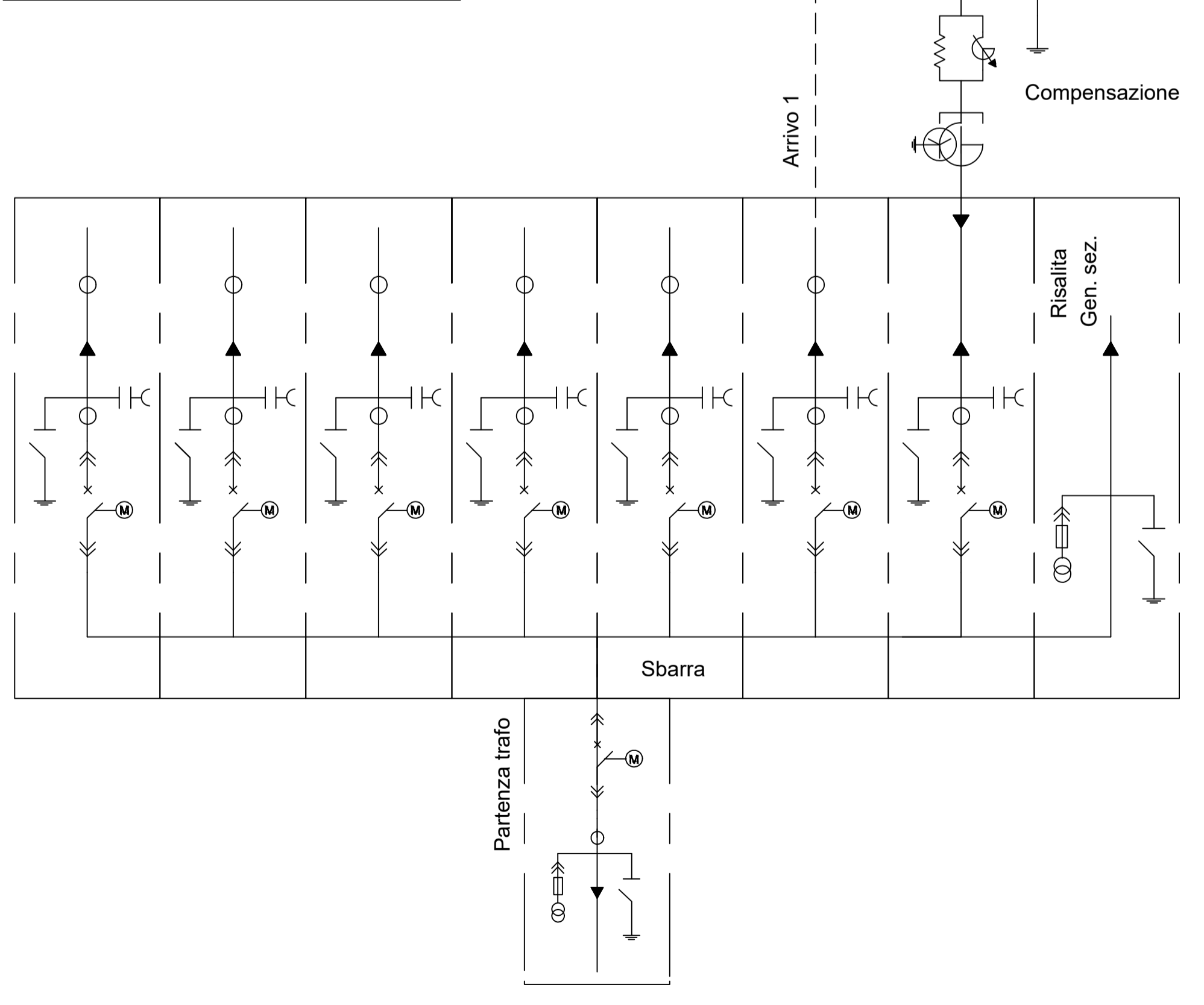
LINEA 2 PROVENIENTE DALLA CABINA CT2

LINEA 1 PROVENIENTE DALLA CABINA CT1

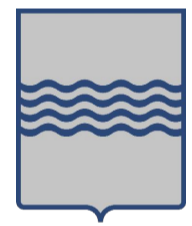
CAV0 ARE4HSEE 36kV
S=3X95mmq

CAV0 ARE4HSEE 36kV
S=3X95mmq


QUADRO IN INGRESSO NELLA NUOVA SE




Regione Basilicata



Comune di Rapolla



Comune di Venosa





PROGETTO DEFINITIVO

PROGETTO DEFINITIVO PER LA REALIZZAZIONE DI UN CLUSTER DI N. 2 IMPIANTI AGRIVOLTAICI DENOMINATI "RAPOLLA" E "VENOSA" DELLA POTENZA COMPLESSIVA DI PICCO PARI A 29.353,68 kWp DA REALIZZARSI IN AGRO DI RAPOLLA E VENOSA (PZ) E DELLE RELATIVE OPERE DI CONNESSIONE UBICATE ANCHE NEL COMUNE DI MELFI (PZ)

TITOLO

**Schema elettrico unifilare di connessione alla rete
Impianto di Rapolla**

PROGETTAZIONE	CONSULENZA	PROPONENTE
 SR International S.r.l. Via di Monserrato 152 - 00186 Roma Tel. 06 8079555 - Fax 06 80693106 C.F. e P.IVA 13457211004		 ATON 36 S.r.l. Via Ezio Maccani, 54 - 38121 Trento aton36.srl@pec.it C.F. e P.IVA 02729140224
Ing. Andrea Bartolazzi		

Revisione	Data	Elaborato	Verificato	Approvato	Descrizione
00	26/02/2024	Ing. Lauretti	Ing. Bartolazzi	ATON 36 S.r.l.	Schema unifilare connessione

Codice Elaborato
PSR-GRM-IE-03-R

Scala
-

Formato
A1