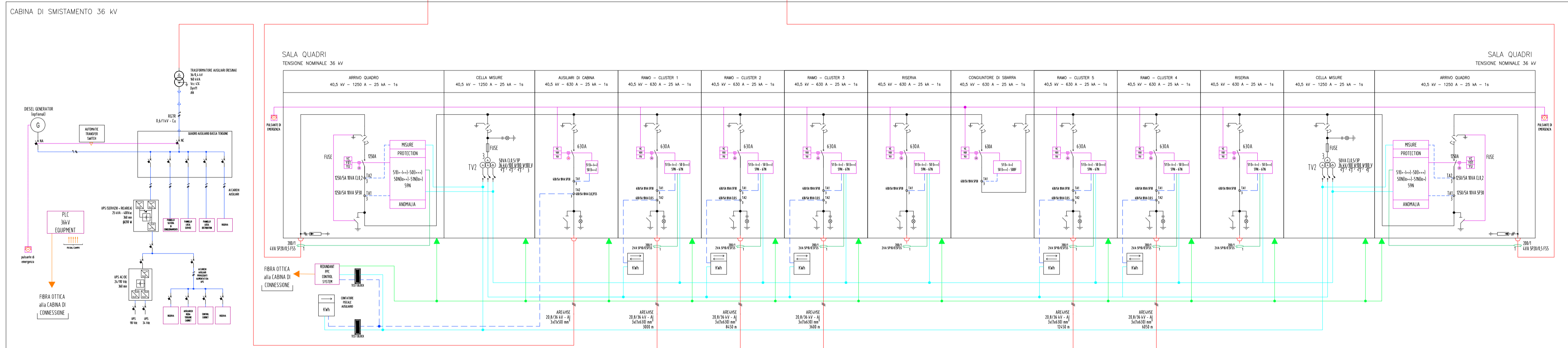


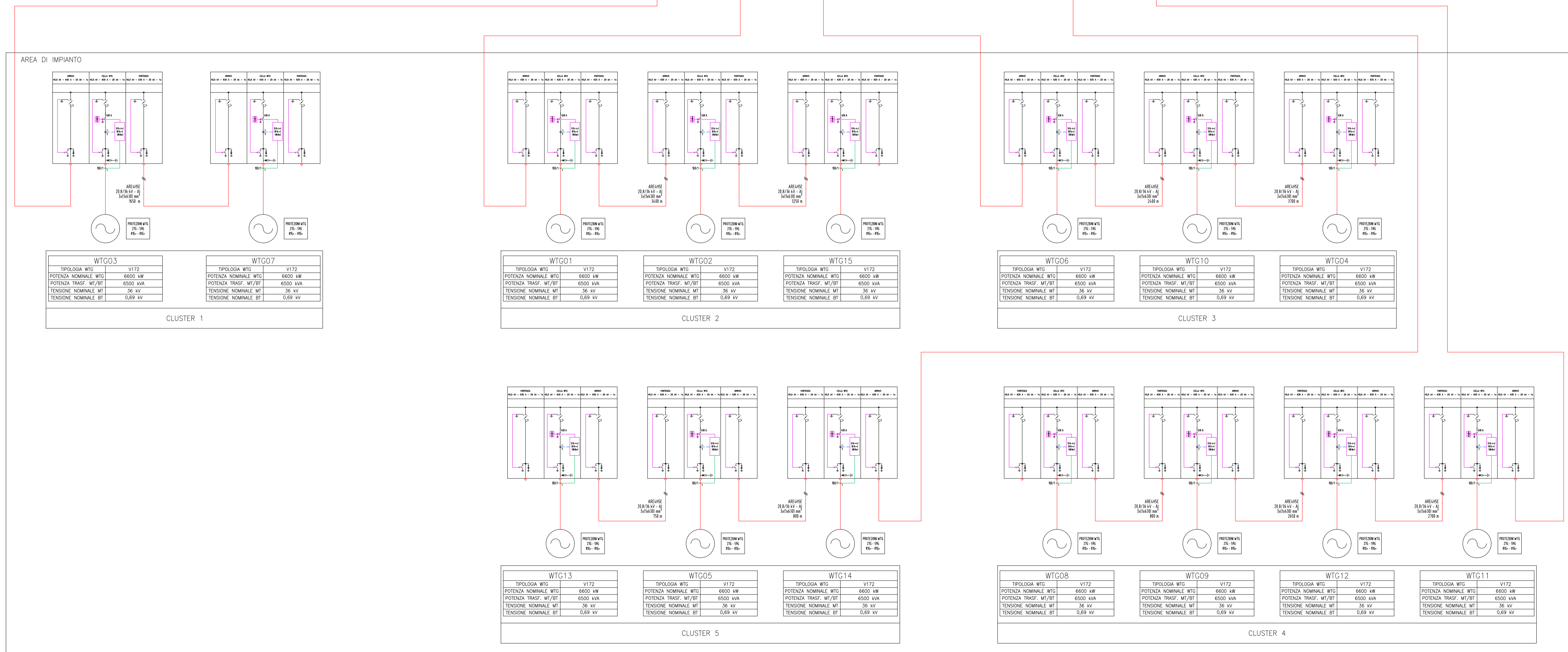
LEGENDA SIMBOLI

	TRANSFORMATORE TRIFASE, CONFIGURAZIONE TRIANGOLO STELLA		TRANSFORMATORE TRIFASE A DOPPIO AVVIGLIAMENTO		CONDENSATORE BIFAZIONALE
	TRANSFORMATORE DI CORRENTE		TRANSFORMATORE DI CORRENTE TRIFASE		SEZIONATORE CON MESSA A TERRA INTERBLOCCATA
	INTERRUTTORE AUTOMATICO		SEZIONATORE		TRANSFORMATORE DI TENSIONE TRIFASE
	INTERRUTTORE MOTORIZZATO		INTERRUTTORE DI MANOVRA-SEZIONATORE CON TERMO-DIFFERENZIALE		INTERRUTTORE MONODIREZIONALE
	SGANCIORE DI CHIUSURA		SGANCIORE DI MINIMA TENSIONE		CONDENSATORE DIFFERENZIALE
	SGANCIORE DI APERTURA		PULSANTE DI EMERGENZA		TRANSFORMATORE TRIFASE, CONFIGURAZIONE STELLA-TRIANGOLO, CON NEUTRO MONOFASICO
	SGANCIORE				



NOTE:

- Potenza nominale dell'impianto eolico: 99 MW
- Il livello di tensione sul punto di connessione sarà pari a 36 kV
- Il sistema di protezione e controllo sarà in accordo a quanto riportato nel codice di rete TERNA (Allegato A17 tutt'ora in fase di aggiornamento)
- Il sistema di comunicazione tra la stazione utente e la stazione TERNA sarà in fibra ottica monomodale ridondante
- I parametri di dimensionamento indicati per quadri, trasformatori e delle apparecchiature elettriche sono indicativi
- Le scelte dei cavi, delle relative lunghezze e dei TA, TV e TO è indicativa
- E' previsto il sistema di teledistacco da remoto tramite modem GSM di cui delibera 421/14 ARERA, secondo quanto riportato nella norma CEI 0-16 (allegato M) e nel codice di rete TERNA.
- Il numero di rami di alimentazione dei cluster di WTG è indicativo e potrà variare nelle successive fasi progettuali
- E' rimandato alle successive fasi progettuali lo studio dei flussi di potenza interni all'impianto per la valutazione dei parametri di rete sul punto di immissione e la verifica del rispetto della curva di capability P-Q.



0	PRIMA EMISSIONE	MP	EL	LC	01/2004
REV.	DESCRIZIONE	DESIGN.	CONTROL.	APPROV.	DATA

MontanoSA  
 Via Carlo Azeglio/Farmag.6  
 20133 Milano  
 Tel. +39024118173  
 Fax: +39024129980  
 www.montano.com  
 Milano | Padova | Roma | Salerno | Reggio Emilia

**REPSOL GAUDE S.R.L.**  
 Via Michele Mercati, 39 - 00197, Roma (RM)  
 C.F. 17292741000

Progettista:  
 ING. LAURA CONTI  
 iscritta all'Ordine degli Ingegneri della Provincia di Pavia al n. 1726

Oggetto:  
**IMPIANTO EOLICO "TORRETAGGIORE" DA 99 MW**  
 Comuni di Torre Maggiore e San Paolo di Civitate (FG)

Titolo:  
**SCHEMA ELETTRICO UNIFILARE**

N. Tav. **R09\_T01**

In. N. **32477\_SERRA\_GAUBO\_01\_01\_02\_03\_04\_05\_06\_07\_08\_09\_10\_11\_12\_13\_14\_15\_16\_17\_18\_19\_20\_21\_22\_23\_24\_25\_26\_27\_28\_29\_30\_31\_32\_33\_34\_35\_36\_37\_38\_39\_40\_41\_42\_43\_44\_45\_46\_47\_48\_49\_50\_51\_52\_53\_54\_55\_56\_57\_58\_59\_60\_61\_62\_63\_64\_65\_66\_67\_68\_69\_70\_71\_72\_73\_74\_75\_76\_77\_78\_79\_80\_81\_82\_83\_84\_85\_86\_87\_88\_89\_90\_91\_92\_93\_94\_95\_96\_97\_98\_99\_100**

È VIETATA LA RIPRODUZIONE DI QUESTO DOCUMENTO SENZA PREVENTIVA AUTORIZZAZIONE SCRITTA DELLA MONTANA SPA