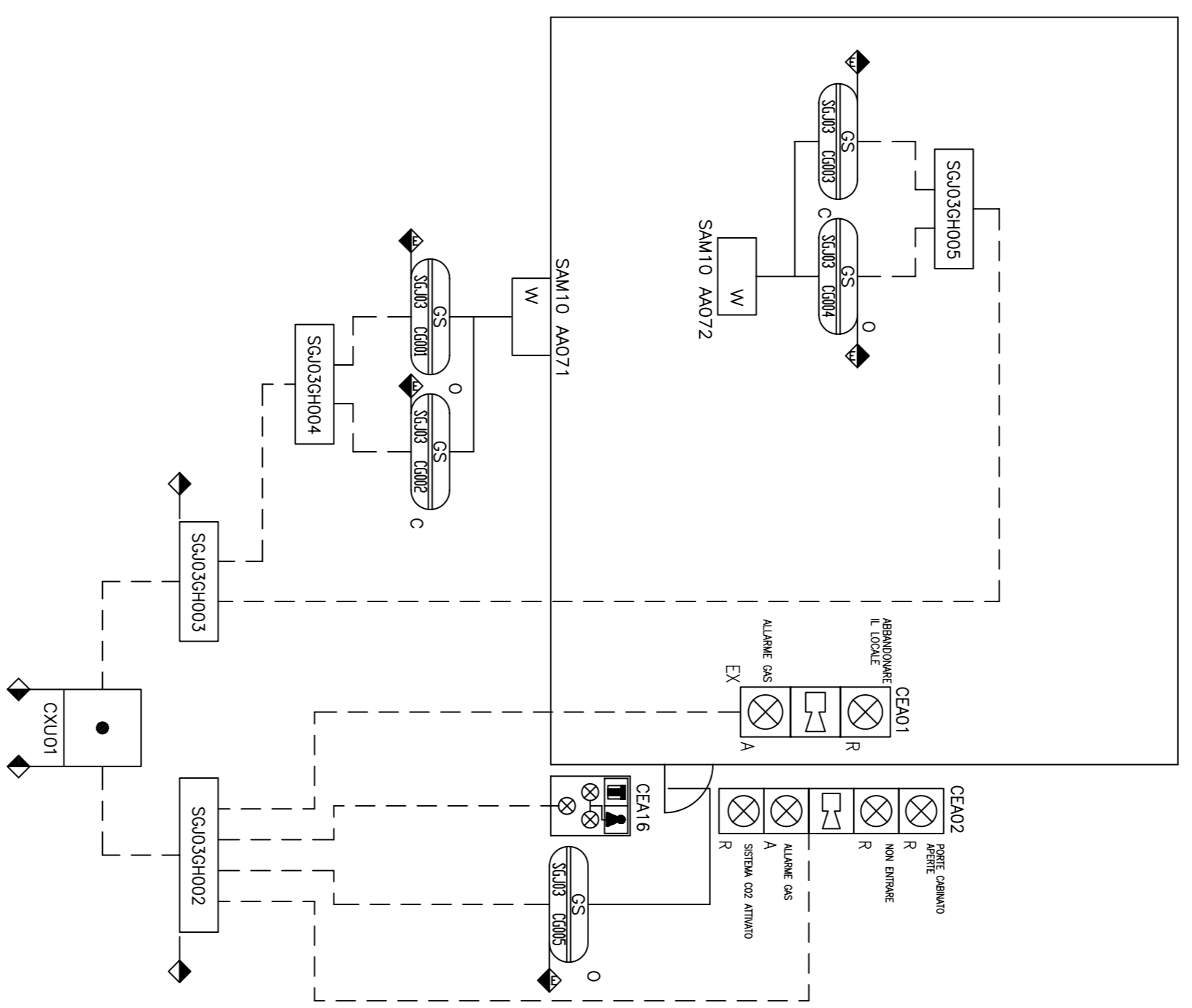
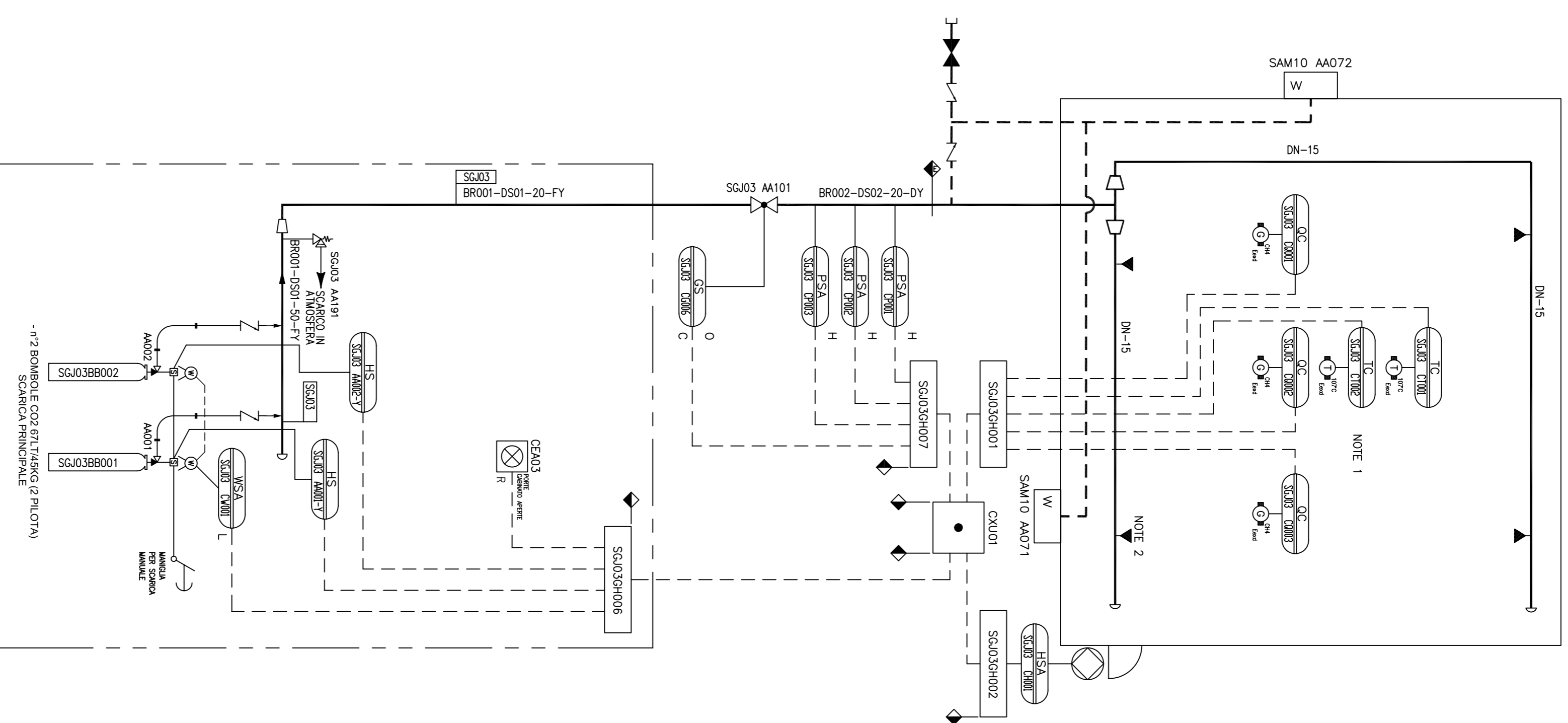


CABINATO SKID GAS  
INTERNO DEL CABINATO CLASSIFICATO ZONA 2 - IIA T1



CABINATO SKID GAS  
INTERNO DEL CABINATO CLASSIFICATO ZONA 2 - IIA T1



DOCUMENTI DI RIFERIMENTO

RIF. N. DISEGNO TITOLO  
- XXXX AO VV\* S001 PAID NOMENCLATURA STANDARD

NOTE

- 1) LA STRUMENTAZIONE INDICATA NEL PAID HA LO SCOPO DI FORNIRE UNA PRIMA INDICAZIONE DEL SISTEMA. LE QUANTITA' POSSONO VARIARE NEI DETTAGLI ESECUTIVI FINALI.
- 2) GLI USUELI DI SCARICA SONO FORNITI DAL FORNITORE DEL SISTEMA ANTINCENDIO.

◀ LIMITE DI FORNITURA TRA FORNITORE CABINATO E FORNITORE SISTEMA ANTINCENDIO.

◀ LIMITE DI FORNITURA TRA FORNITORE SISTEMA ANTINCENDIO E AER

Identificazione File : 7162_A05G*5001_002_00.dwg File Identification :		Identificazione/Document No. : 7162A05G*S 001	
<b>AnsaldoEnergia</b> Unità Sistemica Termoelettrica nel porto industriale di Trieste Lucchini Energia s.r.l.		SISTEMA ANTINCENDIO PAID SISTEMA A CO2 CABINATO SKID GAS	
01	PRIMA EMISSIONE	A. Customer	UL-land
02	PRIMA EMISSIONE	PRO/ACC	PRO/ACC
03	PRIMA EMISSIONE	PRO/ACC	PRO/ACC
04	PRIMA EMISSIONE	PRO/ACC	PRO/ACC
05	PRIMA EMISSIONE	PRO/ACC	PRO/ACC
06	PRIMA EMISSIONE	PRO/ACC	PRO/ACC
07	PRIMA EMISSIONE	PRO/ACC	PRO/ACC
08	PRIMA EMISSIONE	PRO/ACC	PRO/ACC
09	PRIMA EMISSIONE	PRO/ACC	PRO/ACC
10	PRIMA EMISSIONE	PRO/ACC	PRO/ACC
11	PRIMA EMISSIONE	PRO/ACC	PRO/ACC
12	PRIMA EMISSIONE	PRO/ACC	PRO/ACC
13	PRIMA EMISSIONE	PRO/ACC	PRO/ACC
14	PRIMA EMISSIONE	PRO/ACC	PRO/ACC
15	PRIMA EMISSIONE	PRO/ACC	PRO/ACC
16	PRIMA EMISSIONE	PRO/ACC	PRO/ACC
17	PRIMA EMISSIONE	PRO/ACC	PRO/ACC
18	PRIMA EMISSIONE	PRO/ACC	PRO/ACC
19	PRIMA EMISSIONE	PRO/ACC	PRO/ACC
20	PRIMA EMISSIONE	PRO/ACC	PRO/ACC
21	PRIMA EMISSIONE	PRO/ACC	PRO/ACC
22	PRIMA EMISSIONE	PRO/ACC	PRO/ACC
23	PRIMA EMISSIONE	PRO/ACC	PRO/ACC
24	PRIMA EMISSIONE	PRO/ACC	PRO/ACC