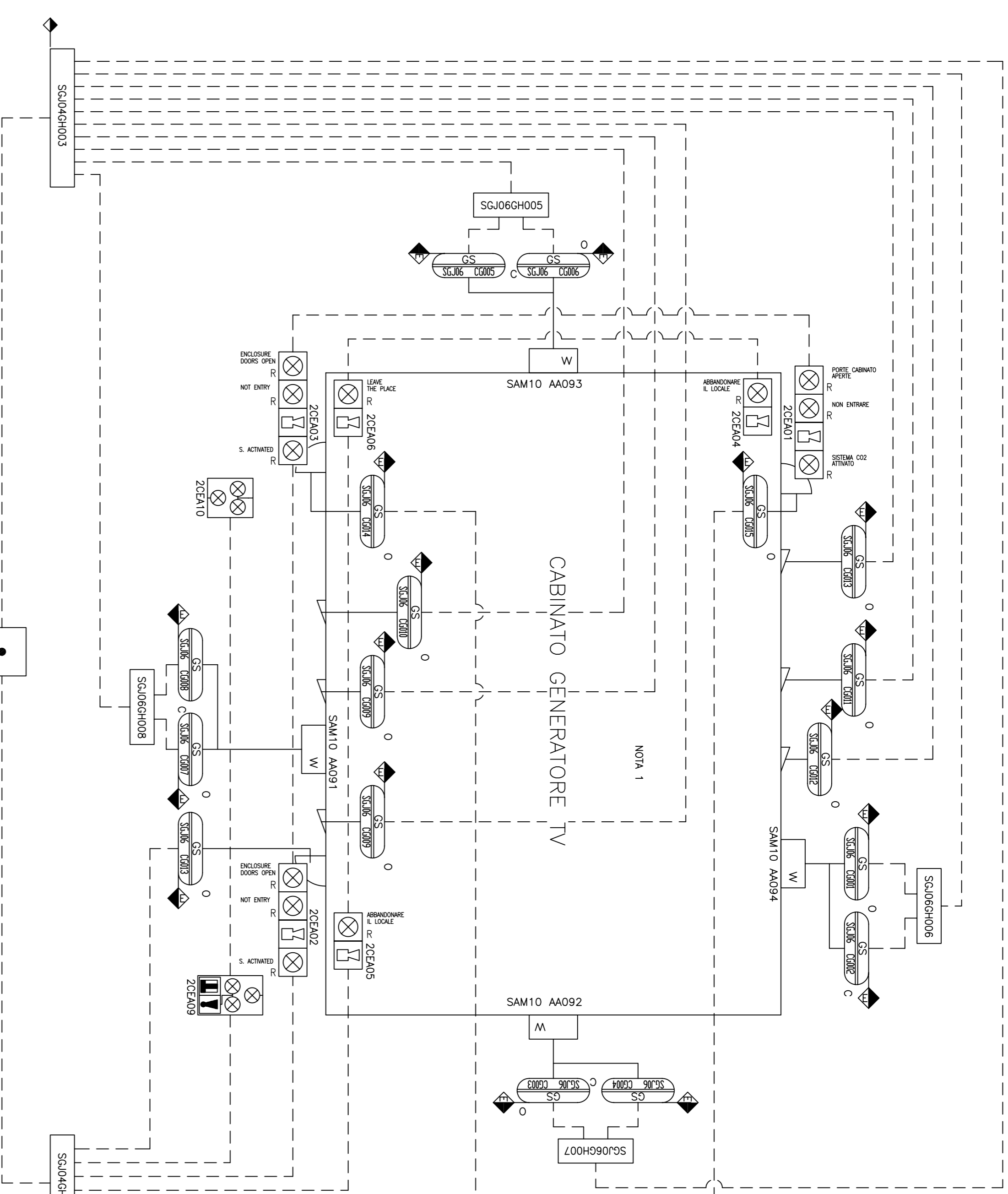
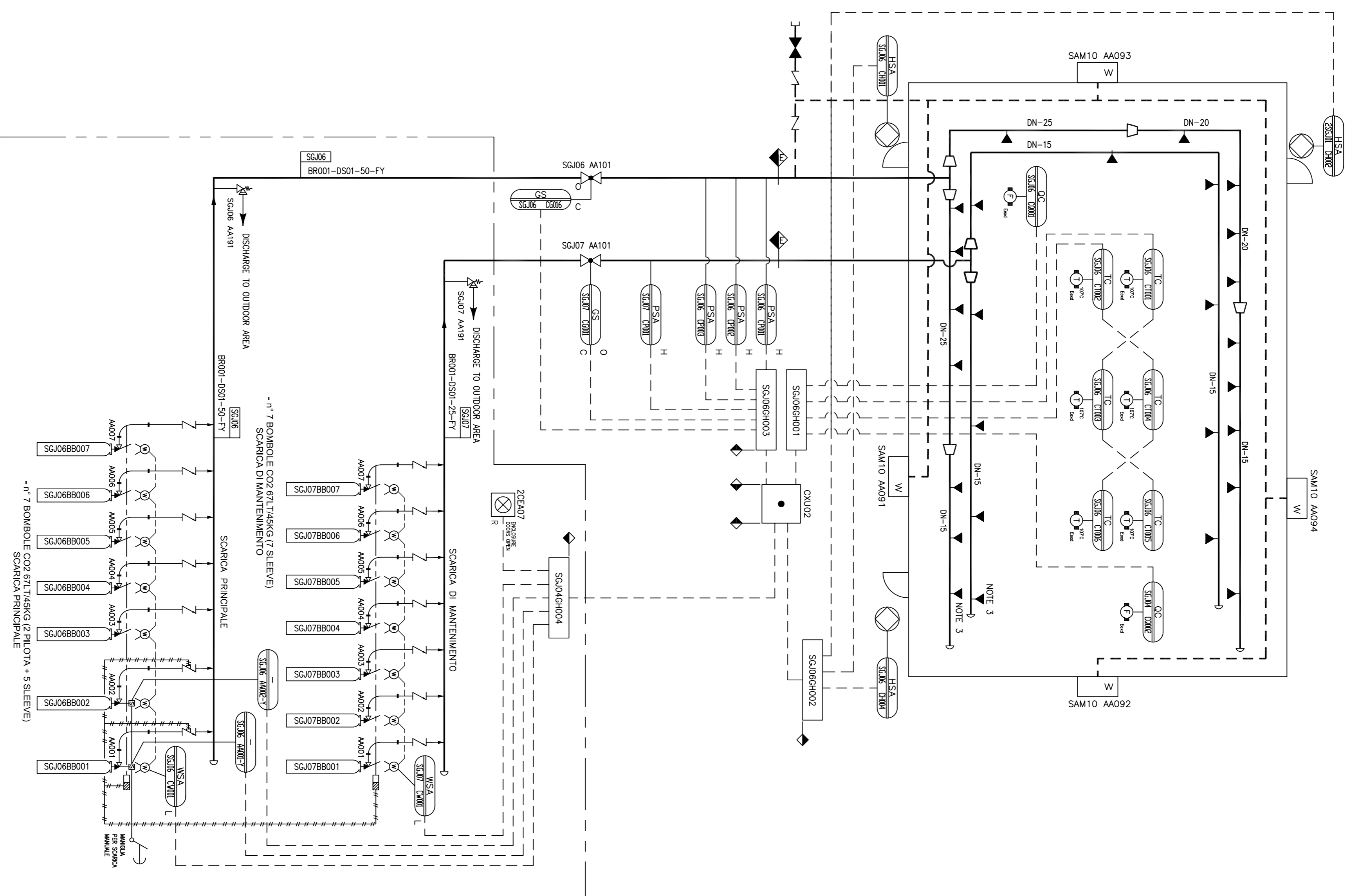


CABINATO GENERATORE TV



DOCUMENTI DI RIFERIMENTO

RIF. N. DISEGNO TITOLO

XXXX AQ VVA S001 PAID NOMENCLATURA STANDARD

NOTE

1) LA STAMPAGGERIA ANTERA NEL PAID HA LO SCOPO DI FORNIRE UNA PRIMA INDICAZIONE DEL SISTEMA E LE QUANTITA' POSSONO VARIARE NEI POSIZI ESISTENTI FINALI.

2) GLI UDELI DI SCARICA SONO FORNITI DAL FORNITORE DEL SISTEMA ANTINCENDIO.

LIMITE DI FORNITURA TRA FORNITORE CABINATO E FORNITORE SISTEMA ANTINCENDIO.

LIMITE DI FORNITURA TRA FORNITORE SISTEMA ANTINCENDIO E ARI

Identificazione File : 7162\_A0SG\*5001\_005\_00.dwg

Identificazione Project : 7162A0SG\*S 001

Project/Client : Lucchini Energia s.r.l.

System/Component : SISTEMA ANTINCENDIO PAID SISTEMA A CO2 CABINATO GENERATORE TV

Company : AnsaldoEnergia

Product : 7162

Revision : 2

Date : 03/08/08