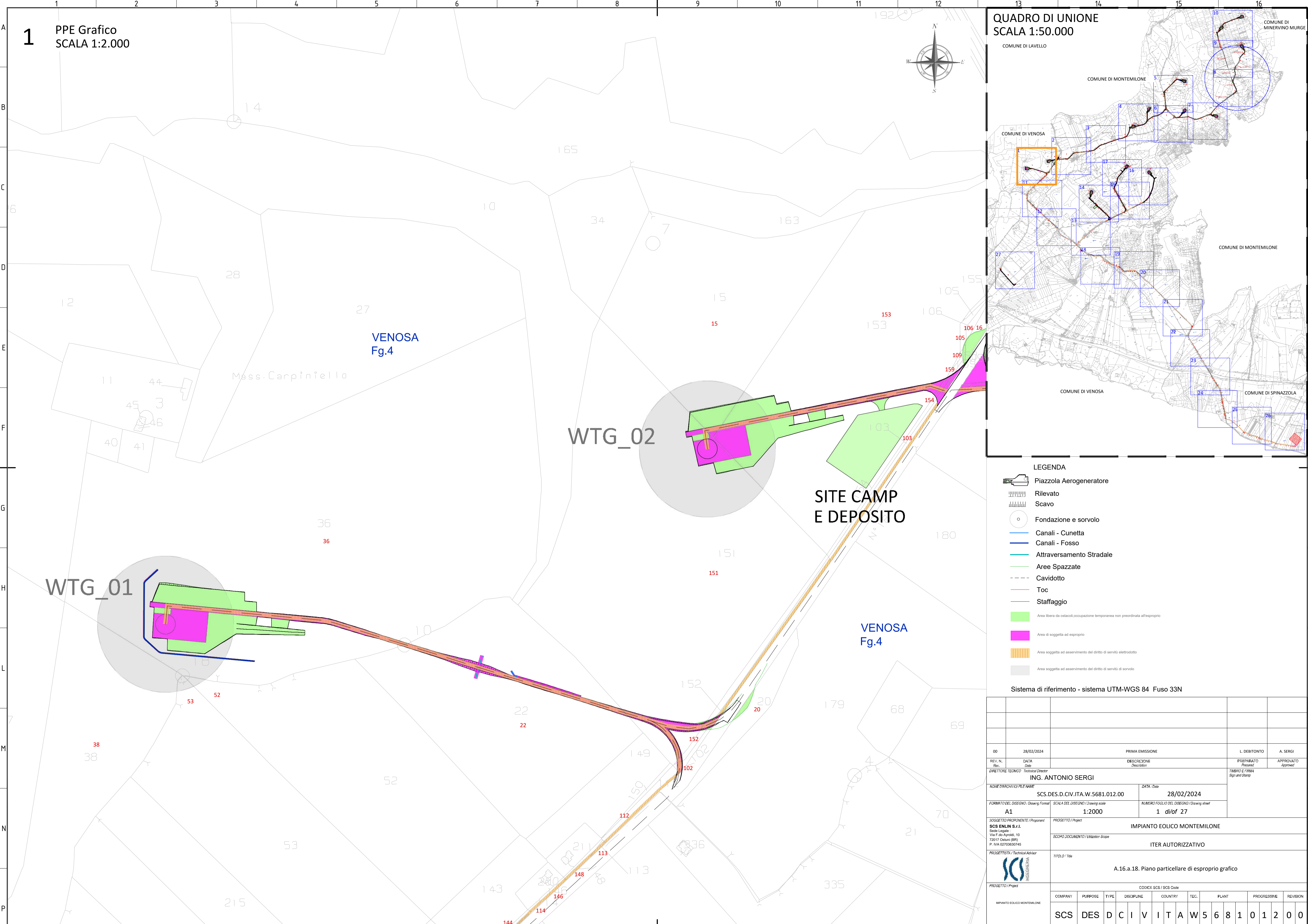
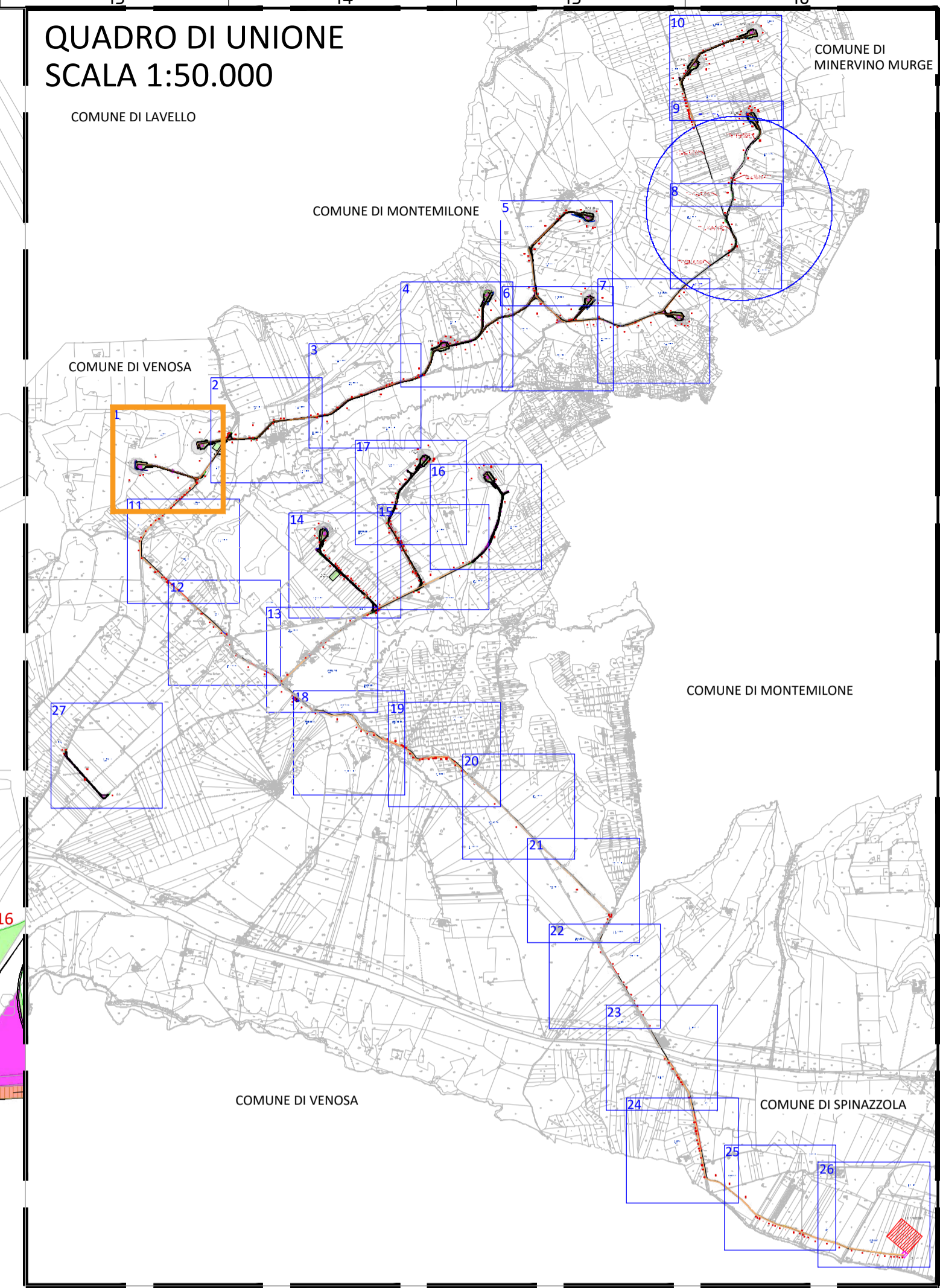
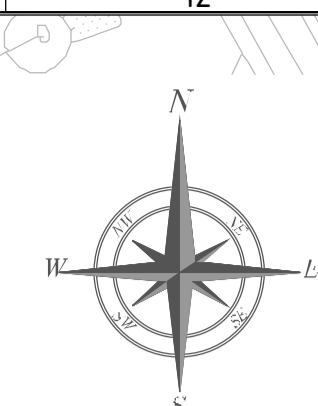


**1** PPE Grafico  
SCALA 1:2.000



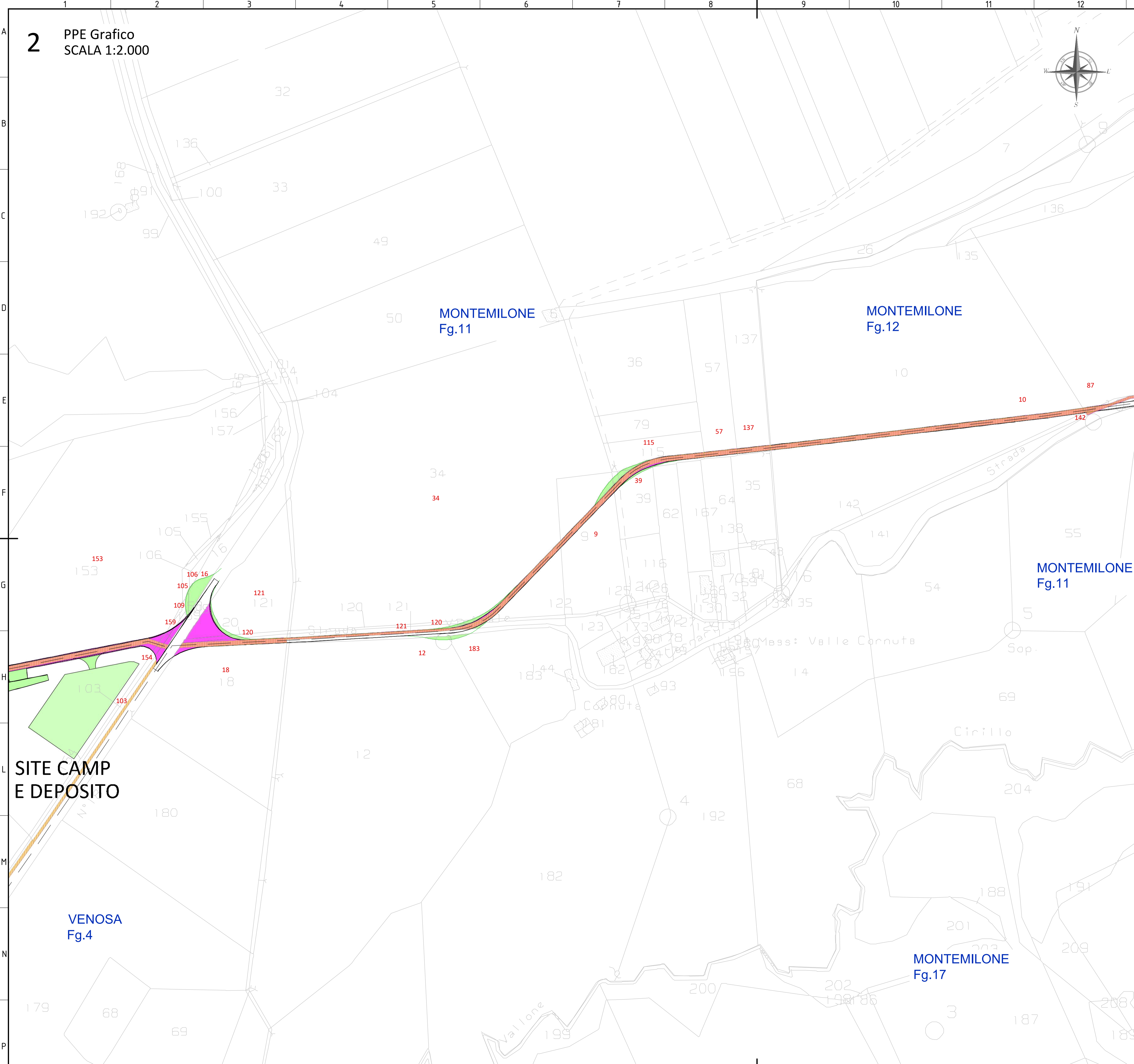
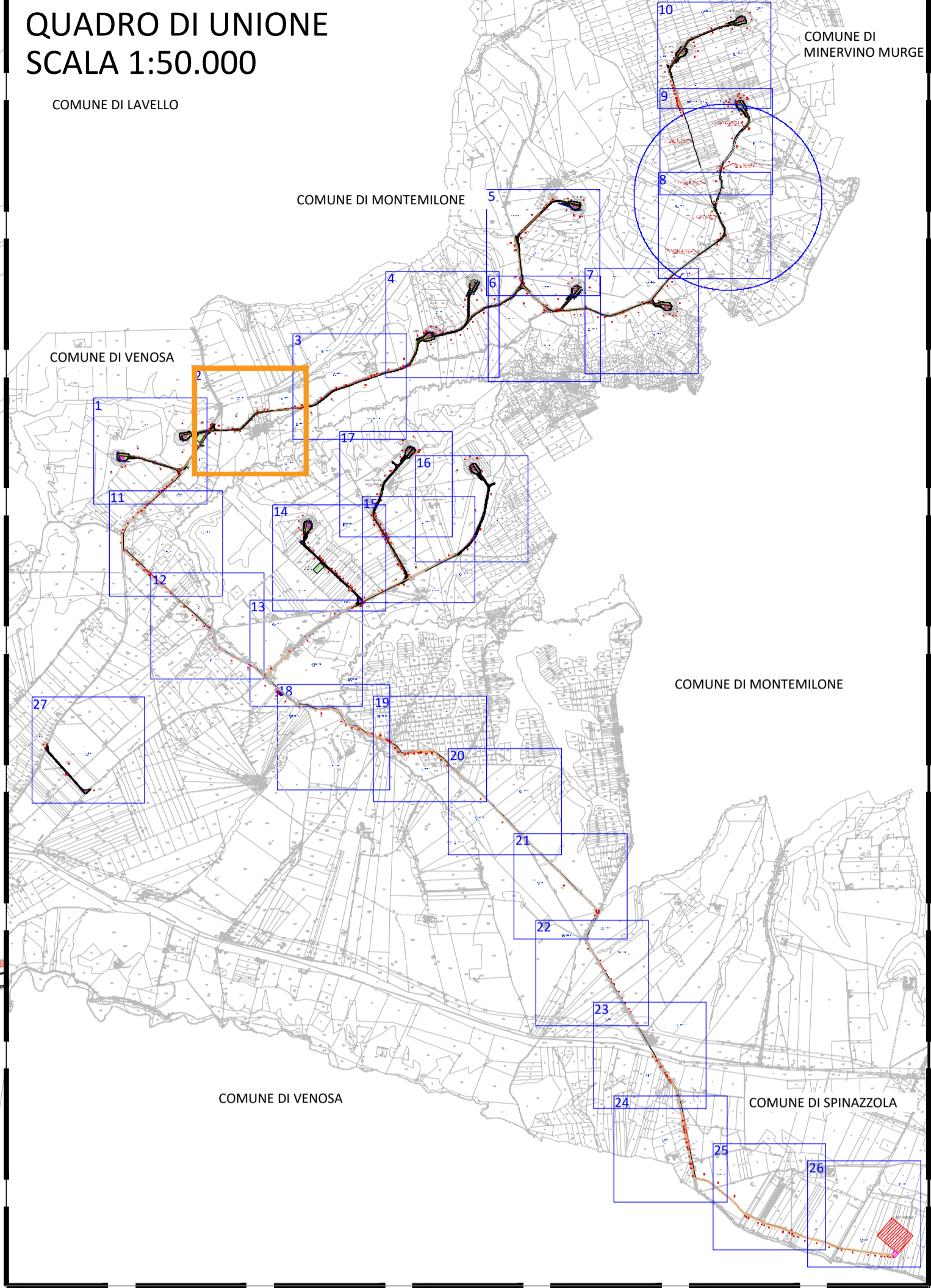
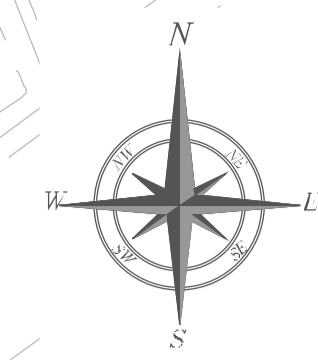
**LEGENDA**

- Piazzola Aerogeneratore
- Rilevato
- Scavo
- Fondazione e sorvolo
- Canali - Cunetta
- Canali - Fosso
- Attraversamento Stradale
- Aree Spazzate
- Cavidotto
- Toc
- Staffaggio
- Area libera da ostacoli, occupazione temporanea non preordinata all'esproprio
- Area di soggeità ad esproprio
- Area soggeità ad asservimento dei diritti di servizi elettrodotti
- Area soggeità ad asservimento dei diritti di servizi di sorvolo

Sistema di riferimento - sistema UTM-WGS 84 Fuso 33N

00	28/02/2024	PRIMA EMISSIONE	L. DEBITONTO	A. SERGI															
REV. N.	DATA	DESCRIZIONE	PREPARATO	APPROVATO															
Rev.	Date	Description	Prepared	Approved															
DIRETTORE TECNICO / Technical Director			TIMBRO E FIRMA / Sign and Stamp																
ING. ANTONIO SERGI																			
NOME ARCHIVIO / FILE NAME		DATA / Date																	
SCS.DES.D.CIV.ITA.W.5681.012.00		28/02/2024																	
FORMATO DEL DISEGNO / Drawing Format	SCALA DEL DISEGNO / Drawing scale	NUMERO FOGLIO DEL DISEGNO / Drawing sheet																	
A1	1:2000	1 di/of 27																	
SOGGETTO PROPONENTE / Propositor		PROGETTO / Project																	
SCS ENLIN S.r.l. Sede Legale Via F. de' Appiani, 10 72017 Cistern (BR) P. IVA 02703630745		IMPIANTO EOLICO MONTEMILONE																	
SCOPO DOCUMENTO / Utilization Scope		ITER AUTORIZZATIVO																	
PROGETTISTA / Technical Advisor		TITOLO / Title																	
INGEGNERE HA		A.16.a.18. Piano particellare di esproprio grafico																	
PROGETTO / Project		CODICE SCS / SCS Code																	
IMPIANTO EOLICO MONTEMILONE	COMPANY	PURPOSE	TYPE	DISCIPLINE	COUNTRY	TEC.	PLANT	PROGRESSIVE	REVISION										
	SCS	DES	D	C	I	V	I	T	A	W	5	6	8	1	0	1	2	0	0

2 PPE Grafico  
SCALA 1:2.000



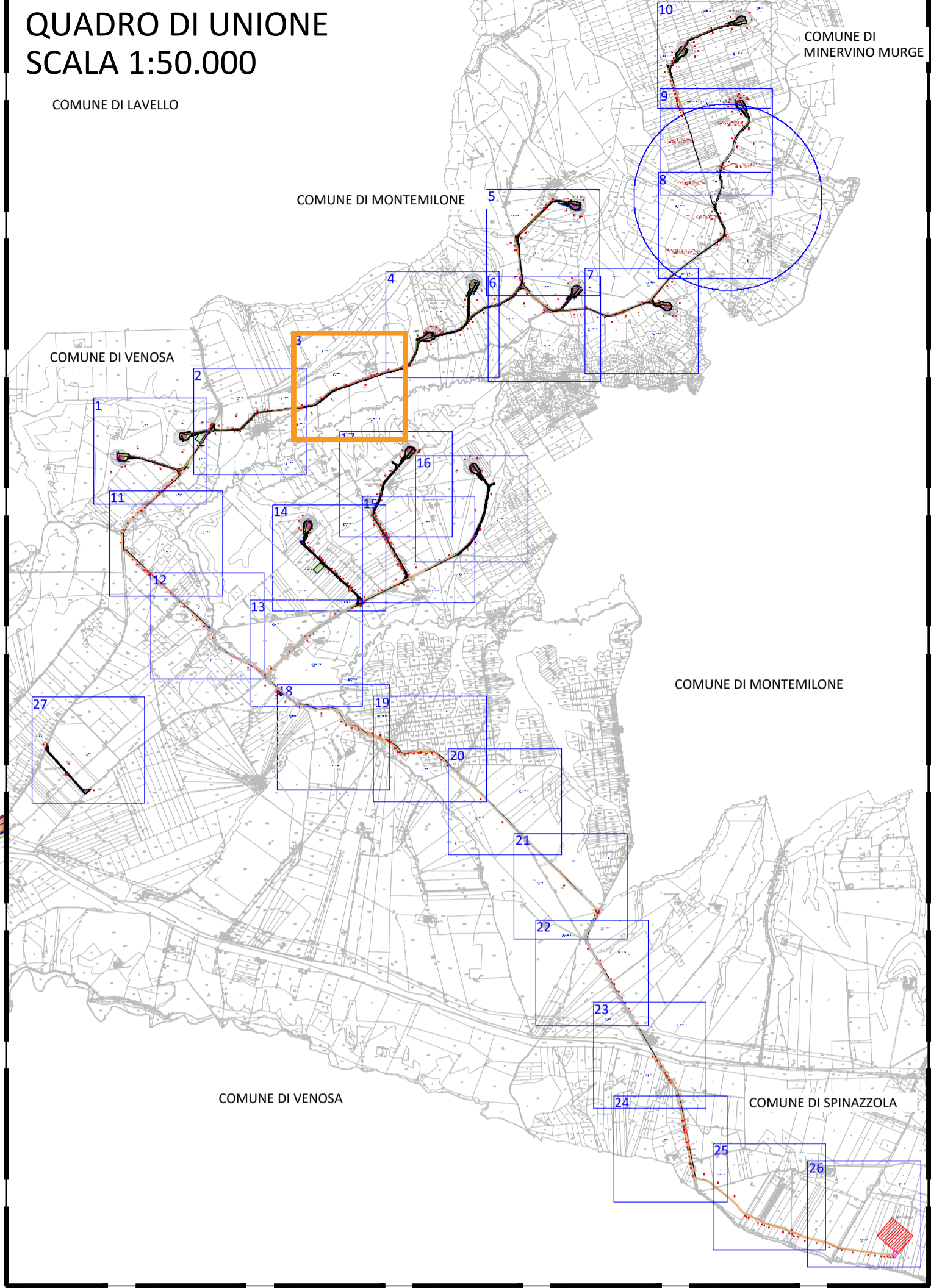
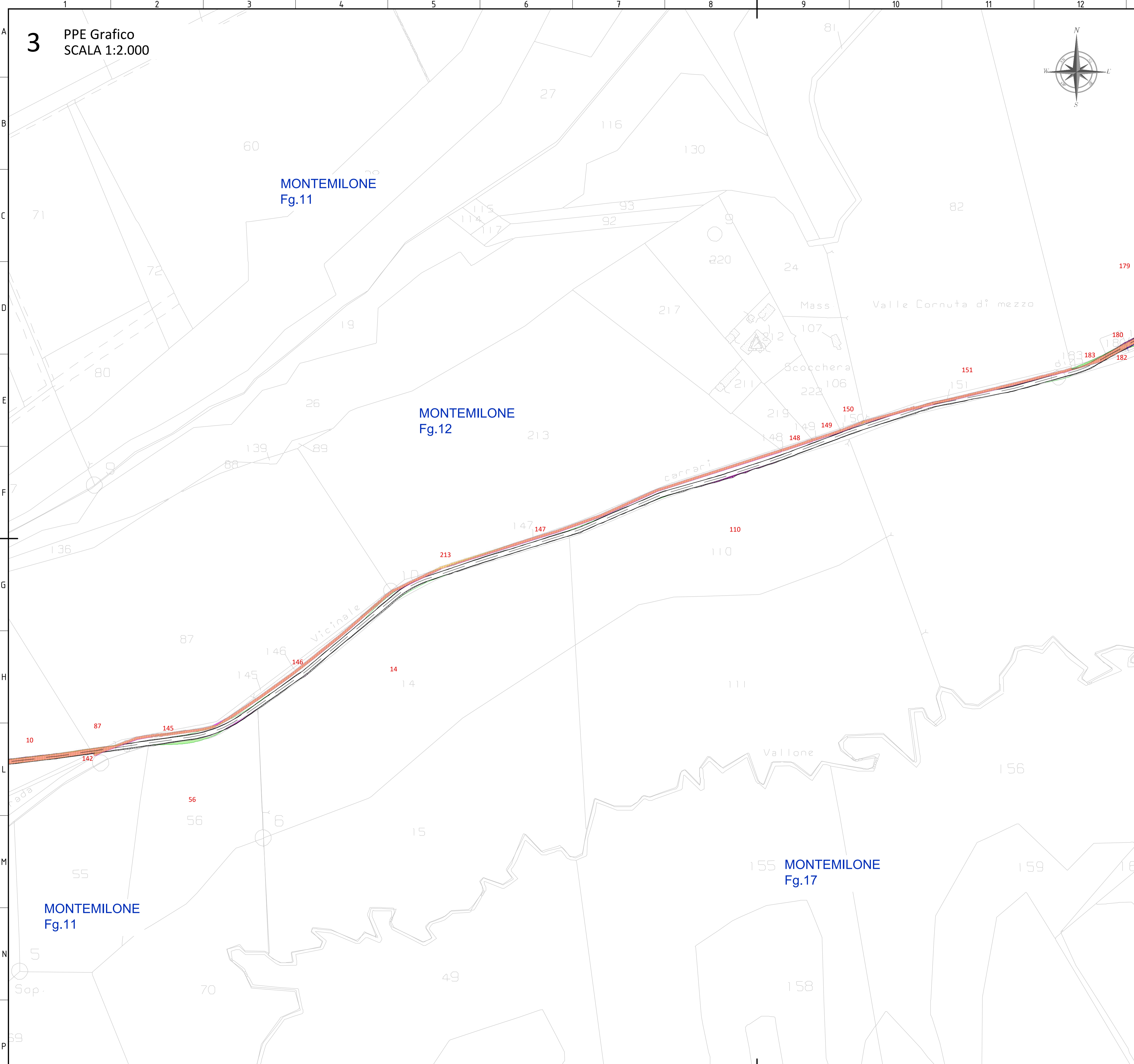
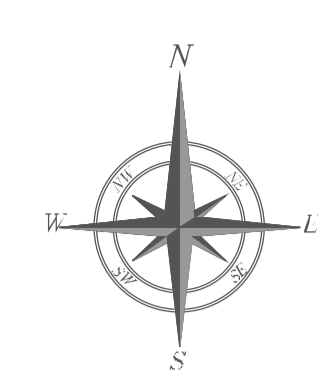
**LEGENDA**

- Piazzola Aerogeneratore
- Rilevato
- Scavo
- Fondazione e sorvolo
- Canali - Cunetta
- Canali - Fosso
- Attraversamento Stradale
- Aree Spazzate
- Cavidotto
- Toc
- Staffaggio
- Area libera da ostacoli, occupazione temporanea non preordinata all'esproprio
- Area di soggettà ad esproprio
- Area soggettà ad asservimento del diritto di servizi elettrodotto
- Area soggettà ad asservimento del diritto di servizi di sorvolo

Sistema di riferimento - sistema UTM-WGS 84 Fuso 33N

00	28/02/2024	PRIMA EMISSIONE	L. DEBITONTO	A. SERGI
REV. N.	DATA	DESCRIZIONE	PREPARATO	APPROVATO
Rev.	Date	Description	Prepared	Approved
DIRETTORE TECNICO / Technical Director <b>ING. ANTONIO SERGI</b>			TIMBRO E FIRMA / Stamp and Signature	
NOME DARCHIVIO / FILE NAME SCS.DES.D.CIV.ITA.W.5681.012.00		DATA / Date 28/02/2024		
FORMATO DEL DISEGNO / Drawing Format A1	SCALA DEL DISEGNO / Drawing scale 1:2000	NUMERO FOGLIO DEL DISEGNO / Drawing sheet 2 di/of 27		
SOGGETTO PROPONENTE / Proposer <b>SCS ENLIN S.r.l.</b> Sede Legale Via F. de' Appiani, 10 72017 Celano (BR) P. IVA 02703630745		IMPIANTO EOLICO MONTEMILONE		
PROGETTISTA / Technical Advisor 		ITER AUTORIZZATIVO		
PROGETTO / Project IMPIANTO EOLICO MONTEMILONE		A.16.a.18. Piano particellare di esproprio grafico		
CODICE SCS / SCS Code				
COMPANY	PURPOSE	TYPE	DISCIPLINE	REVISION
SCS	DES	D	C I V I T A W 5 6 8 1 0 1 2 0 0	

**3** PPE Grafico  
SCALA 1:2.000

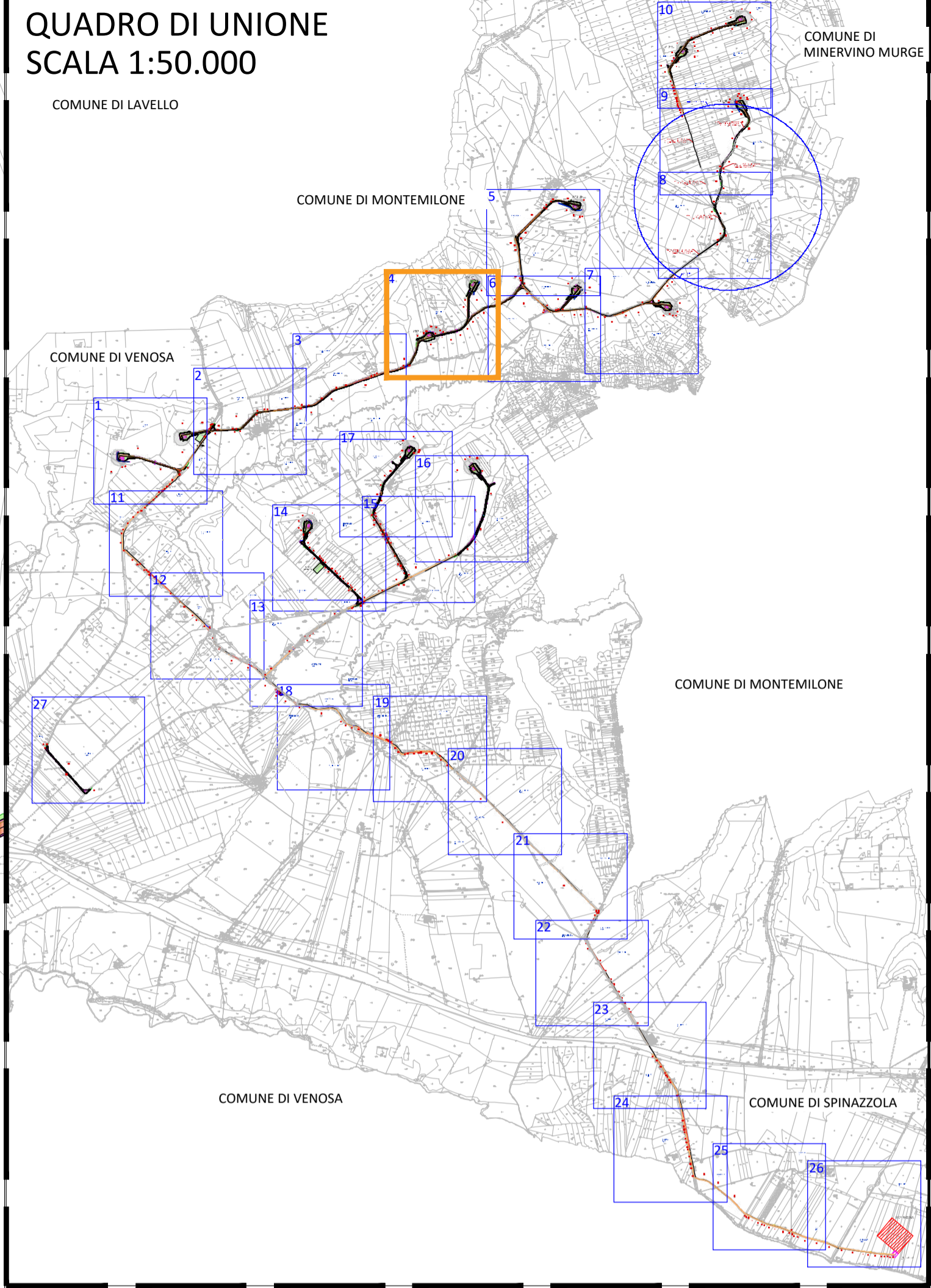
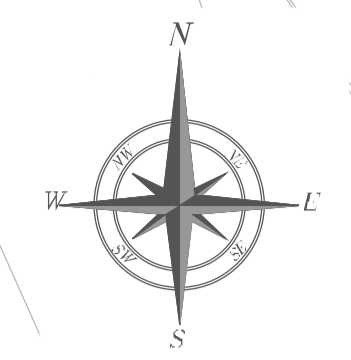
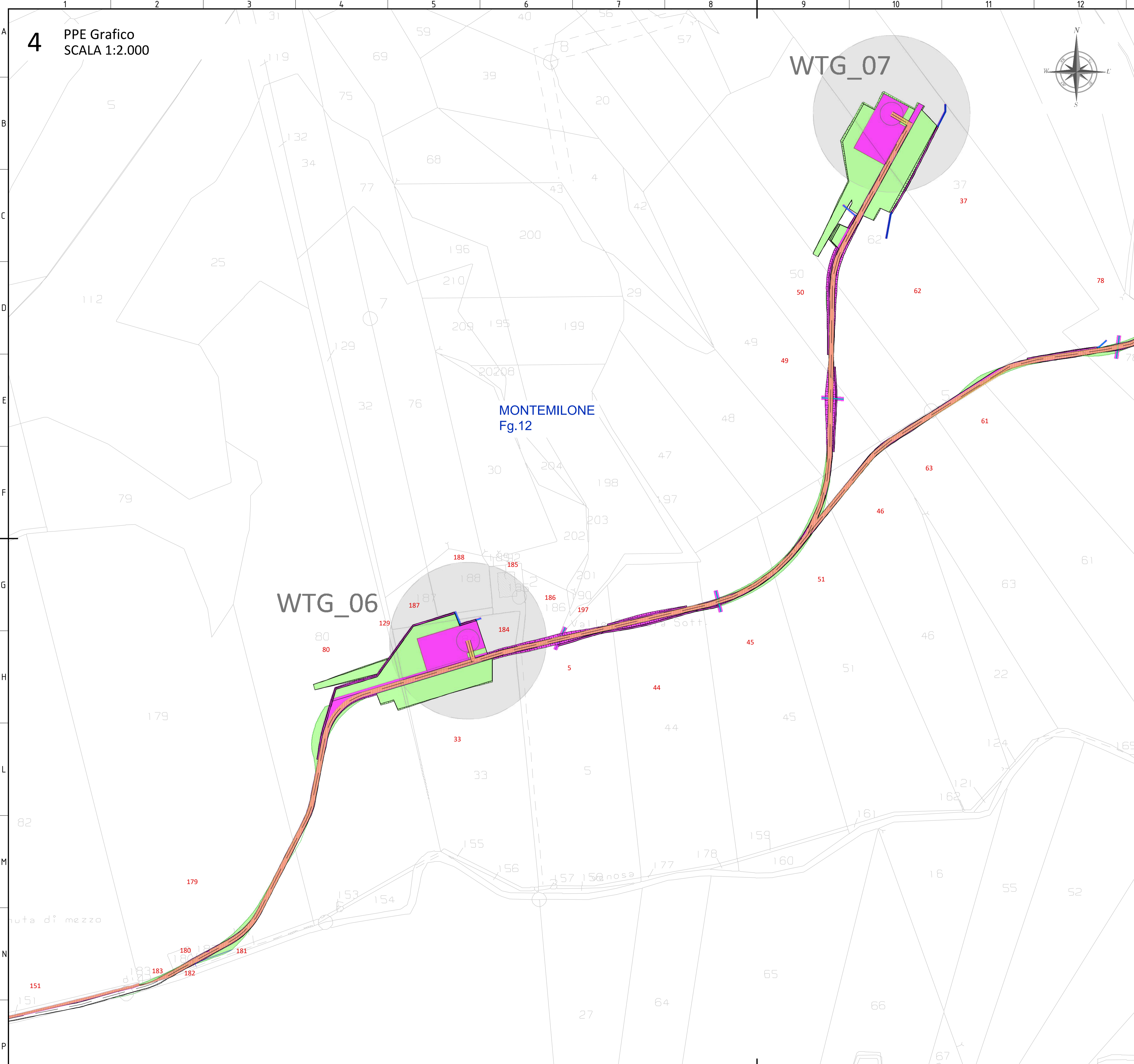


**LEGENDA**

- Piazzola Aerogeneratore
- Rilevato
- Scavo
- Fondazione e sorvolo
- Canali - Cunetta
- Canali - Fosso
- Attraversamento Stradale
- Aree Spazzate
- Cavidotto
- Toc
- Staffaggio
- Area libera da ostacoli, occupazione temporanea non preordinata all'esproprio
- Area di soggettà ad esproprio
- Area soggettà ad asservimento dei diritti di servizi elettrodotti
- Area soggettà ad asservimento dei diritti di servizi di sorvolo

Sistema di riferimento - sistema UTM-WGS 84 Fuso 33N

00	28/02/2024	PRIMA EMISSIONE	L. DEBITONTO	A. SERGI
REV. N.	DATA	DESCRIZIONE	PREPARATO	APPROVATO
Rev.	Date	Description	Prepared	Approved
DIRETTORE TECNICO / Technical Director <b>ING. ANTONIO SERGI</b>			TIMBRO E FIRMA / Sign and Stamp	
NOME ARCHIVIO / FILE NAME SCS.DES.D.CIV.ITA.W.5681.012.00		DATA / Date 28/02/2024		
FORMATO DEL DISEGNO / Drawing Format A1	SCALA DEL DISEGNO / Drawing scale 1:2000	NUMERO FOGLIO DEL DISEGNO / Drawing sheet 3 di/of 27		
SOGGETTO PROPONENTE / Propositor <b>SCS ENLIN S.r.l.</b> Sede Legale Via F. de' Appolisi, 10 72017 Celano (BR) P. IVA 02703630745		PROGETTO / Project <b>IMPIANTO EOLICO MONTEMILONE</b>		
PROGETTISTA / Technical Advisor 		SCOPO DOCUMENTO / Utilization Scope <b>ITER AUTORIZZATIVO</b>		
PROGETTO / Project IMPIANTO EOLICO MONTEMILONE		TITOLO / Title <b>A.16.a.18. Piano particellare di esproprio grafico</b>		
CODICE SCS / SCS Code				
COMPANY	PURPOSE	TYPE	DISCIPLINE	REVISION
SCS	DES	D	C I V I T A W 5 6 8 1 0 1 2 0 0	



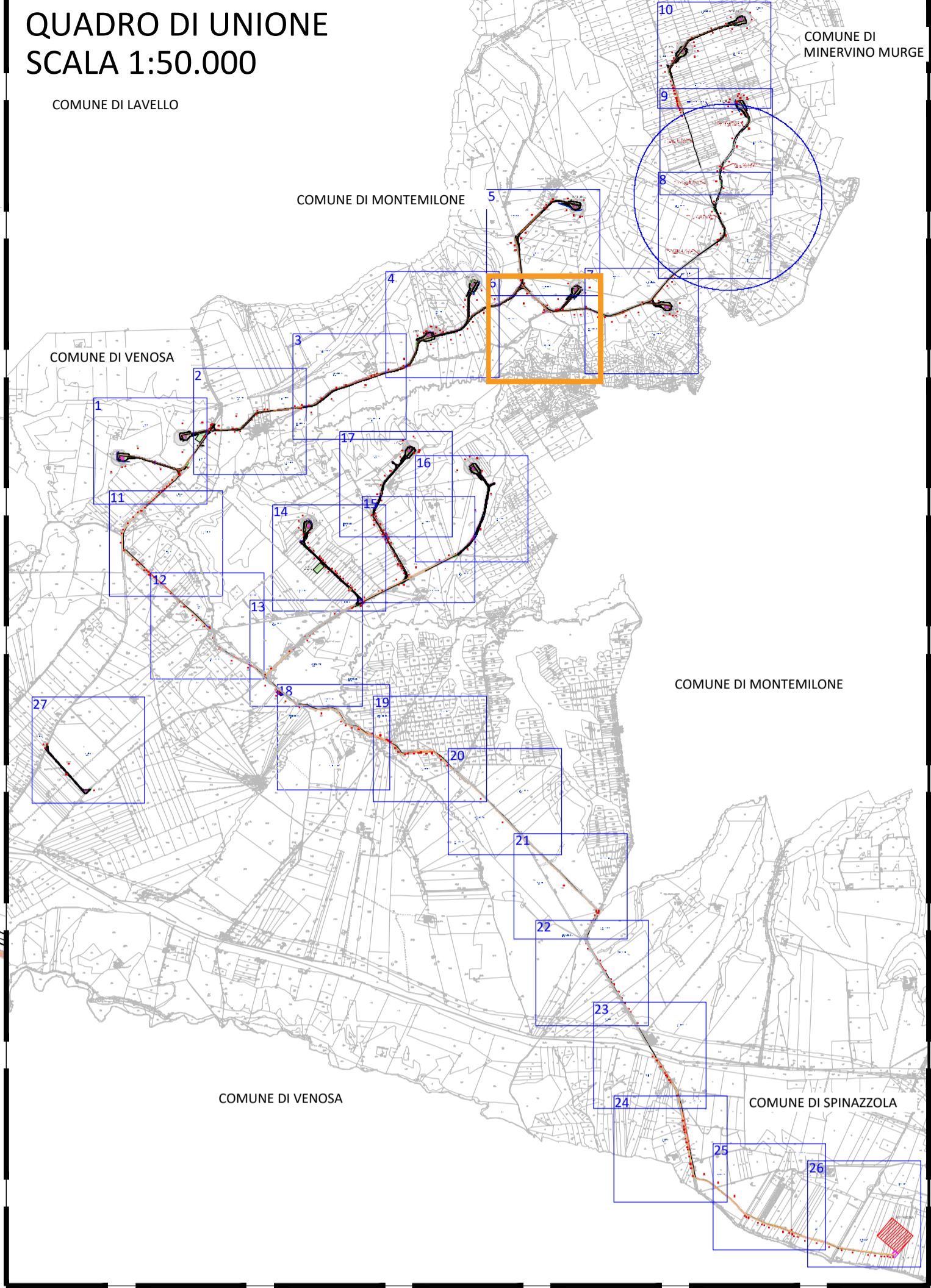
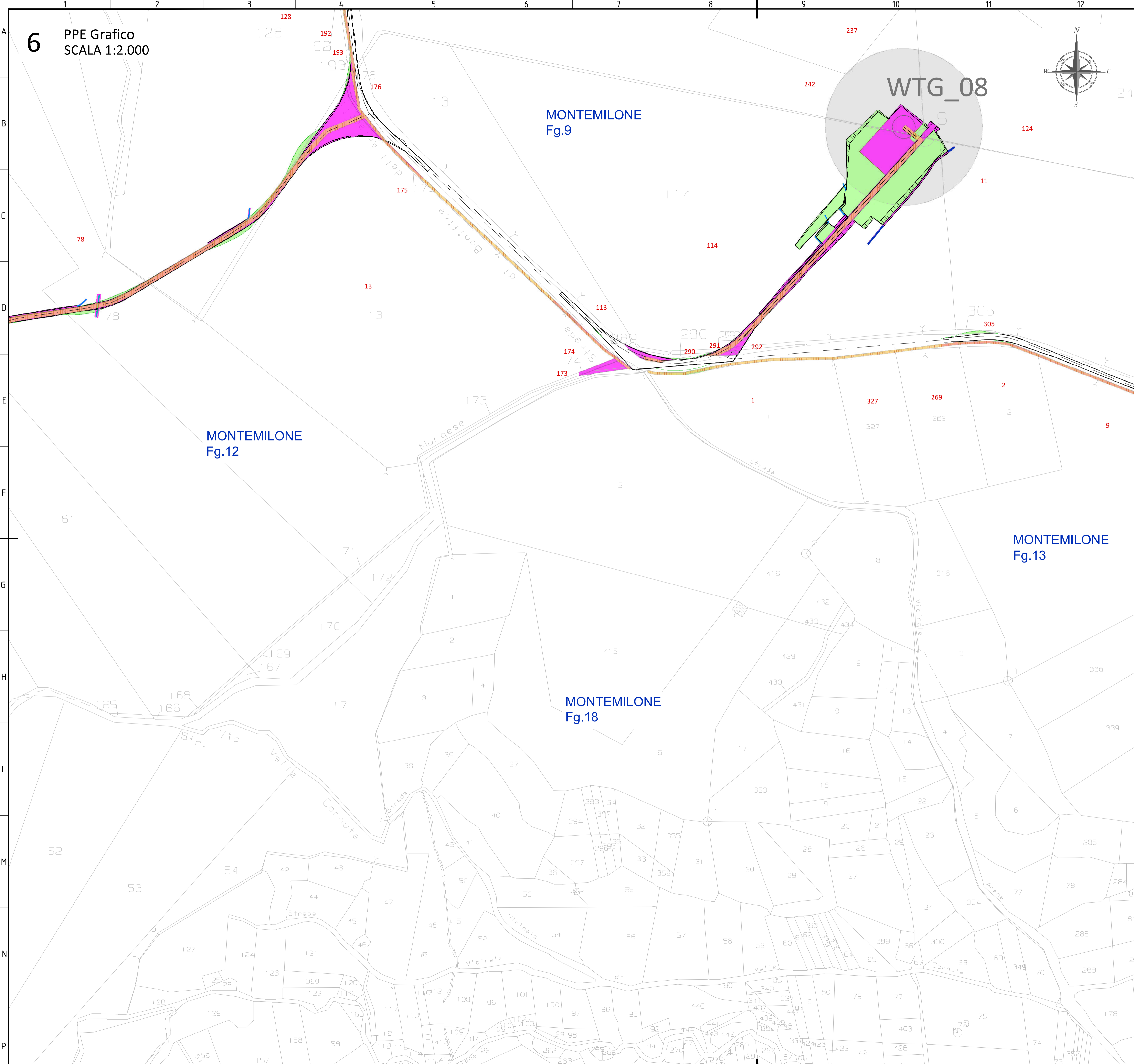
**LEGENDA**

- Piazzola Aerogeneratore
- Rilevato
- Scavo
- Fondazione e sorvolo
- Canali - Cunetta
- Canali - Fosso
- Attraversamento Stradale
- Aree Spazzate
- Cavidotto
- Toc
- Staffaggio
- Area libera da ostacoli, occupazione temporanea non preordinata all'esproprio
- Area di soggeità ad esproprio
- Area soggeità ad asservimento dei diritti di servizi elettrodotti
- Area soggeità ad asservimento dei diritti di servizi di sorvolo

Sistema di riferimento - sistema UTM-WGS 84 Fuso 33N

00	28/02/2024	PRIMA EMISSIONE	L. DEBITONTO	A. SERGI
REV. N.	DATA	DESCRIZIONE	PREPARATO	APPROVATO
Rev.	Date	Description	Prepared	Approved
DIRETTORE TECNICO ING. ANTONIO SERGI			TIMBRO E FIRMA Sergi and Stamp	
NOME ARCHIVIO/FILE NAME SCS.DES.D.CIV.ITA.W.5681.012.00		DATA Date 28/02/2024		
FORMATO DEL DISEGNO / Drawing Format A1	SCALA DEL DISEGNO / Drawing scale 1:2000	NUMERO FOGLIO DEL DISEGNO / Drawing sheet 4 di/of 27		
SOGGETTO PROPONENTE / Proposer SCS ENLIN S.r.l. Sede Legale Via F. de' Appiani, 10 72017 Celano (BR) P. IVA 02703630745		IMPIANTO EOLICO MONTEMILONE		
PROGETTISTA / Technical Advisor 		ITER AUTORIZZATIVO		
PROGETTO / Project IMPIANTO EOLICO MONTEMILONE		A.16.a.18. Piano particellare di esproprio grafico		
CODICE SCS / SCS Code				
COMPANY	PURPOSE	TYPE	DISCIPLINE	COUNTRY
SCS	DES	D	C I V I T A	W 5
6	8	1	0	1
2	0	0	0	0

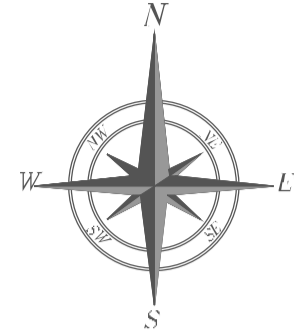




- LEGENDA**
- Piazzola Aerogeneratore
  - Rilevato
  - Scavo
  - Fondazione e sorvolo
  - Canali - Cunetta
  - Canali - Fosso
  - Attraversamento Stradale
  - Aree Spazzate
  - Cavidotto
  - Toc
  - Staffaggio
  - Area libera da ostacoli, occupazione temporanea non preordinata all'esproprio
  - Area di soggettà ad esproprio
  - Area soggettà ad asservimento dei diritti di servizi elettrodotti
  - Area soggettà ad asservimento dei diritti di servizi di sorvolo

Sistema di riferimento - sistema UTM-WGS 84 Fuso 33N

00	28/02/2024	PRIMA EMISSIONE	L. DEBITONTO	A. SERGI
REV. N.	DATA	DESCRIZIONE	PREPARATO	APPROVATO
Rev.	Date	Description	Prepared	Approved
DIRETTORE TECNICO / Technical Director			TIMBRE E FIRMA / Sign and Stamp	
ING. ANTONIO SERGI				
NOME ARCHIVIO / FILE NAME		DATA / Date		
SCS.DES.D.CIV.ITA.W.5681.012.00		28/02/2024		
FORMATO DEL DISEGNO / Drawing Format	SCALA DEL DISEGNO / Drawing scale	NUMERO FOGLIO DEL DISEGNO / Drawing sheet		
A1	1:2000	6 di/of 27		
SOGGETTO PROPONENTE / Proprietor		PROGETTO / Project		
SCS ENLIN S.r.l. Sede Legale Via F. de' Appiani, 10 72017 Celano (BR) P. IVA 02703630745		IMPIANTO EOLICO MONTEMILONE		
SCOPO DOCUMENTO / Utilization Scope		ITER AUTORIZZATIVO		
PROGETTISTA / Technical Advisor		TITOLO / Title		
SCS ENLIN S.r.l.		A.16.a.18. Piano particellare di esproprio grafico		
CODICE SCS / SCS Code				
COMPANY	PURPOSE	TYPE	DISCIPLINE	COUNTRY
SCS	DES	D	C I V I T A W	5 6 8 1 0 1 2 0 0



MONTEMILONE  
Fg.5

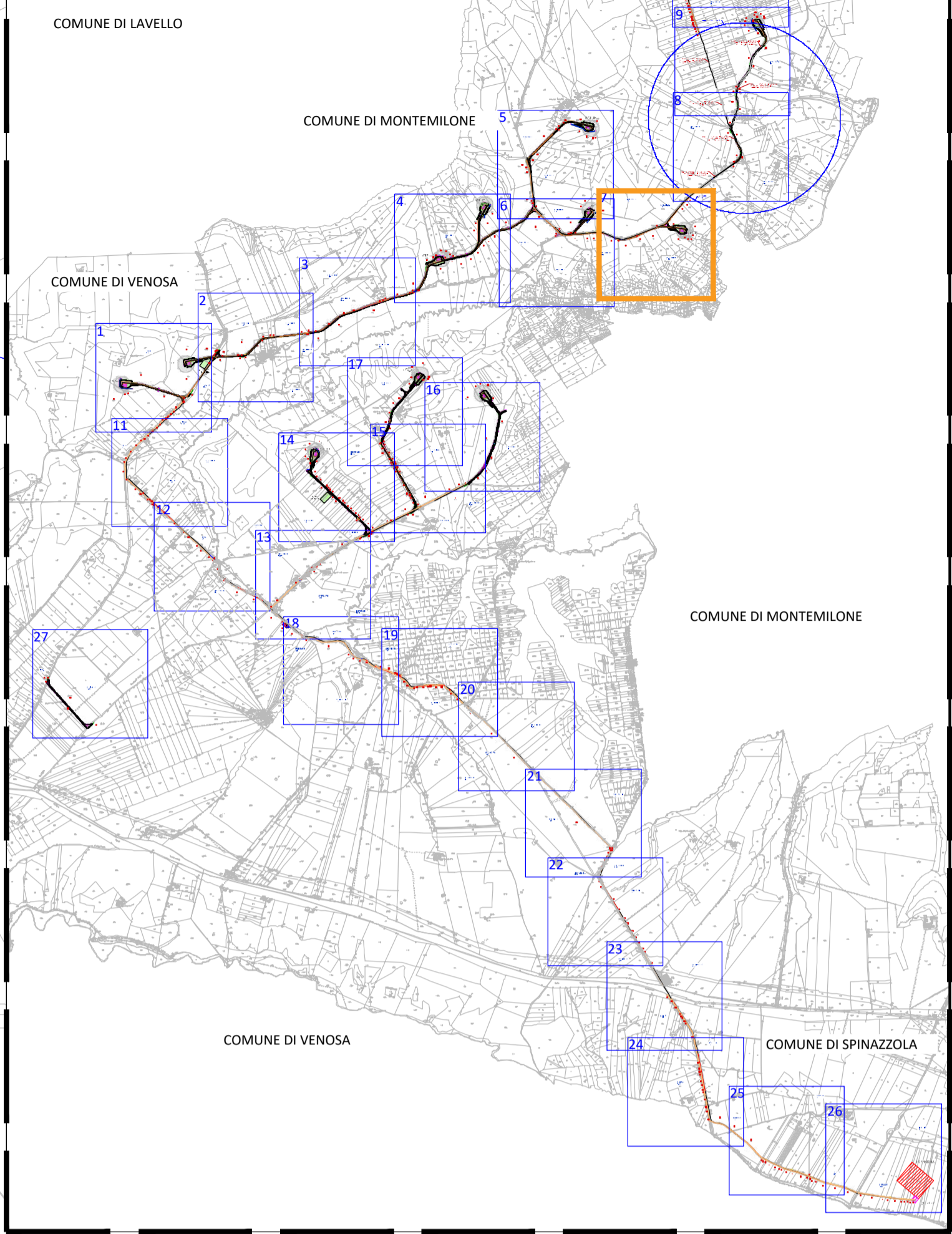
MONTEMILONE  
Fg.9

MONTEMILONE  
Fg.13

WTG\_10

BUFFER BENE  
MONUMENTALE

QUADRO DI UNIONE  
SCALA 1:50.000



- LEGENDA**
- Piazzola Aerogeneratore
  - Rilevato
  - Scavo
  - Fondazione e sorvolo
  - Canali - Cunetta
  - Canali - Fosso
  - Attraversamento Stradale
  - Aree Spazzate
  - Cavidotto
  - Toc
  - Staffaggio
  - Area libera da ostacoli, occupazione temporanea non preordinata all'esproprio
  - Area di soggettà ad esproprio
  - Area soggettà ad asservimento del diritto di servizi elettrodotti
  - Area soggettà ad asservimento del diritto di servizi di sorvolo

Sistema di riferimento - sistema UTM-WGS 84 Fuso 33N

00	28/02/2024	PRIMA EMISSIONE	L. DEBITONTO	A. SERGI
REV. N.	DATA	DESCRIZIONE	PREPARATO	APPROVATO
Rev.	Date	Description	Prepared	Approved
DIRETTORE TECNICO / Technical Director <b>ING. ANTONIO SERGI</b>			TIMBRO E FIRMA / Sign and Stamp	
NOME ARCHIVIO / FILE NAME SCS.DES.D.CIV.ITA.W.5681.012.00		DATA / Date 28/02/2024		
FORMATO DEL DISEGNO / Drawing Format A1	SCALA DEL DISEGNO / Drawing scale 1:2000	NUMERO FOGLIO DEL DISEGNO / Drawing sheet 7 di/of 27		
SOGGETTO PROPONENTE / Proposer SCS ENLIN S.r.l. Sede Legale Via F. de' Appiani, 10 72017 Celano (BR) P. IVA 02703630745		IMPIANTO EOLICO MONTEMILONE		
PROGETTISTA / Technical Advisor 		ITER AUTORIZZATIVO		
PROGETTO / Project IMPIANTO EOLICO MONTEMILONE		A.16.a.18. Piano particellare di esproprio grafico		
CODICE SCS / SCS Code				
COMPANY	PURPOSE	TYPE	DISCIPLINE	COUNTRY
SCS	DES	D	C I V I T A	W 5 6 8 1 0 1 2 0 0

8 PPE Grafico  
SCALA 1:2.000

CAVID SU STRADA ESISTENTE, NON SONO INTERESSATE PARTICELLA PRIVATE (BUFFER BENE MONUMENTALE)

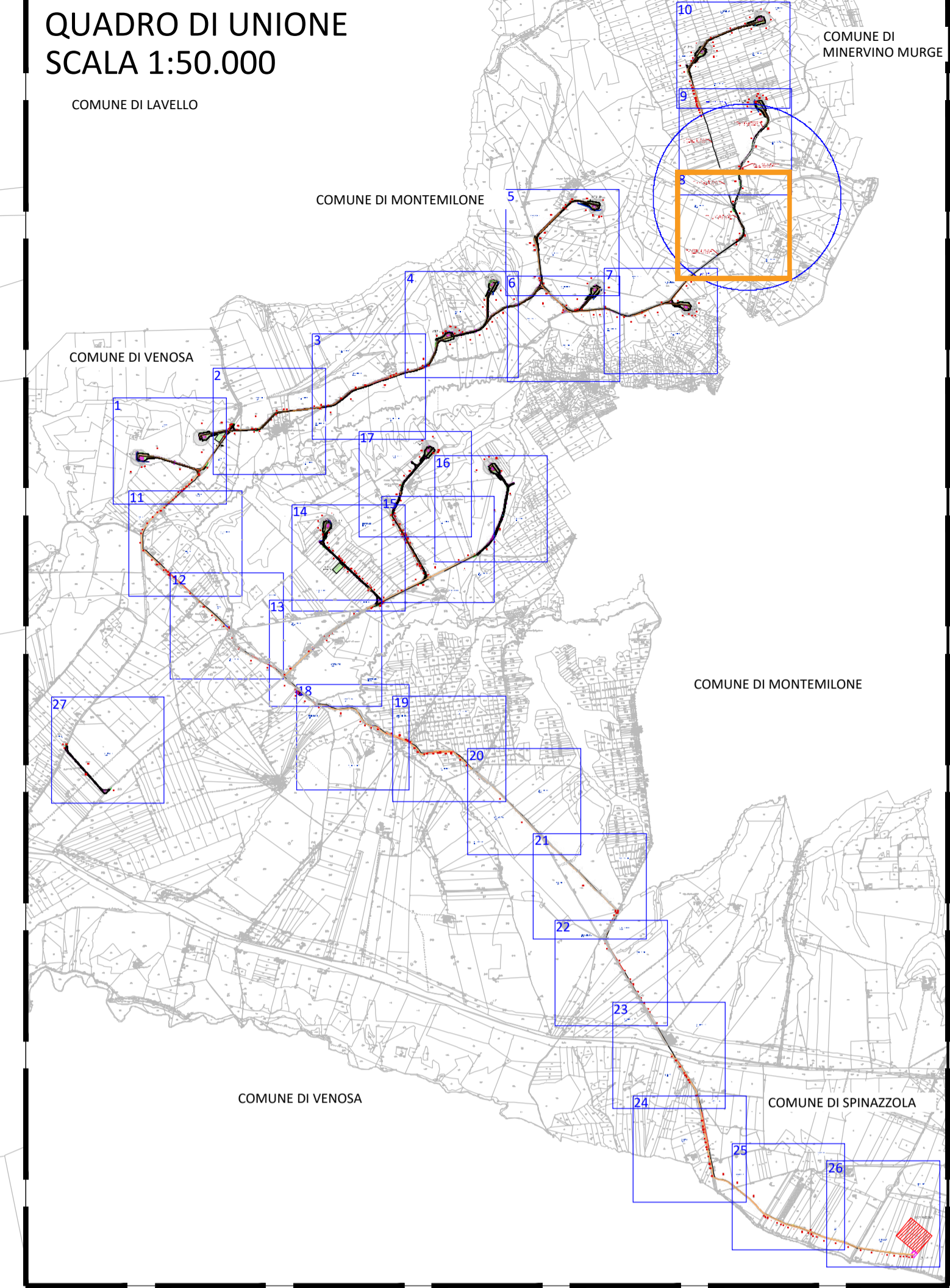
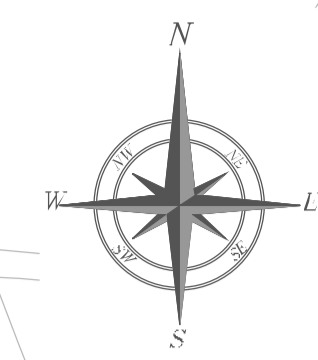
MONTEMILONE  
Fg.9

CAVID SU STRADA ESISTENTE, NON SONO INTERESSATE PARTICELLA PRIVATE (BUFFER BENE MONUMENTALE)

CAVID SU STRADA ESISTENTE, NON SONO INTERESSATE PARTICELLA PRIVATE (BUFFER BENE MONUMENTALE)

BUFFER BENE MONUMENTALE

MONTEMILONE  
Fg.9



**LEGENDA**

- Piazzola Aerogeneratore
- Rilevato
- Scavo
- Fondazione e sorvolo
- Canali - Cunetta
- Canali - Fosso
- Attraversamento Stradale
- Aree Spazzate
- Cavidotto
- Toc
- Staffaggio
- Area libera da ostacoli, occupazione temporanea non preordinata all'esproprio
- Area di soggettà ad esproprio
- Area soggettà ad asservimento del diritto di servizi elettrodotti
- Area soggettà ad asservimento del diritto di servizi di sorvolo

Sistema di riferimento - sistema UTM-WGS 84 Fuso 33N

00	28/02/2024	PRIMA EMISSIONE	L. DEBITONTO	A. SERGI
REV. N.	DATA	DESCRIZIONE	PREPARATO	APPROVATO
01	28/02/2024	PRIMA EMISSIONE	PREPARATO	APPROVATO
DIRETTORE TECNICO	ING. ANTONIO SERGI			TIMBRO E FIRMA
NOME ARCHIVIO/FILE NAME	SCS.DES.D.CIV.ITA.W.5681.012.00		DATA	28/02/2024
FORMATO DEL DISEGNO / Drawing Format	SCALA DEL DISEGNO / Drawing scale	NUMERO FOGLIO DEL DISEGNO / Drawing sheet		
A1	1:2000	8 di/of 27		
SOGGETTO PROPONENTE / Propositor	IMPIANTO EOLICO MONTEMILONE			
SCOPO DOCUMENTO / Utilization Scope	ITER AUTORIZZATIVO			
PROGETTISTA / Technical Advisor	TITOLO / Title			
SCS ENLIN S.r.l.	A.16.a.18. Piano particellare di esproprio grafico			
CODICE SCS / SCS Code				
COMPANY	PURPOSE	TYPE	DISCIPLINE	COUNTRY
SCS	DES	D	C	I
DES	D	C	I	V
D	C	I	V	I
C	I	V	I	T
I	V	I	T	A
V	I	T	A	W
I	T	A	W	5
T	A	W	5	6
A	W	5	6	8
W	5	6	8	1
5	6	8	1	0
6	8	1	0	1
8	1	0	1	2
1	0	1	2	0
0	1	2	0	0
1	2	0	0	0
2	0	0	0	0
0	0	0	0	0
0	0	0	0	0



9

PPE Grafico  
SCALA 1:2.000

BUFFER BENE MONUMENTALE

WTG\_11

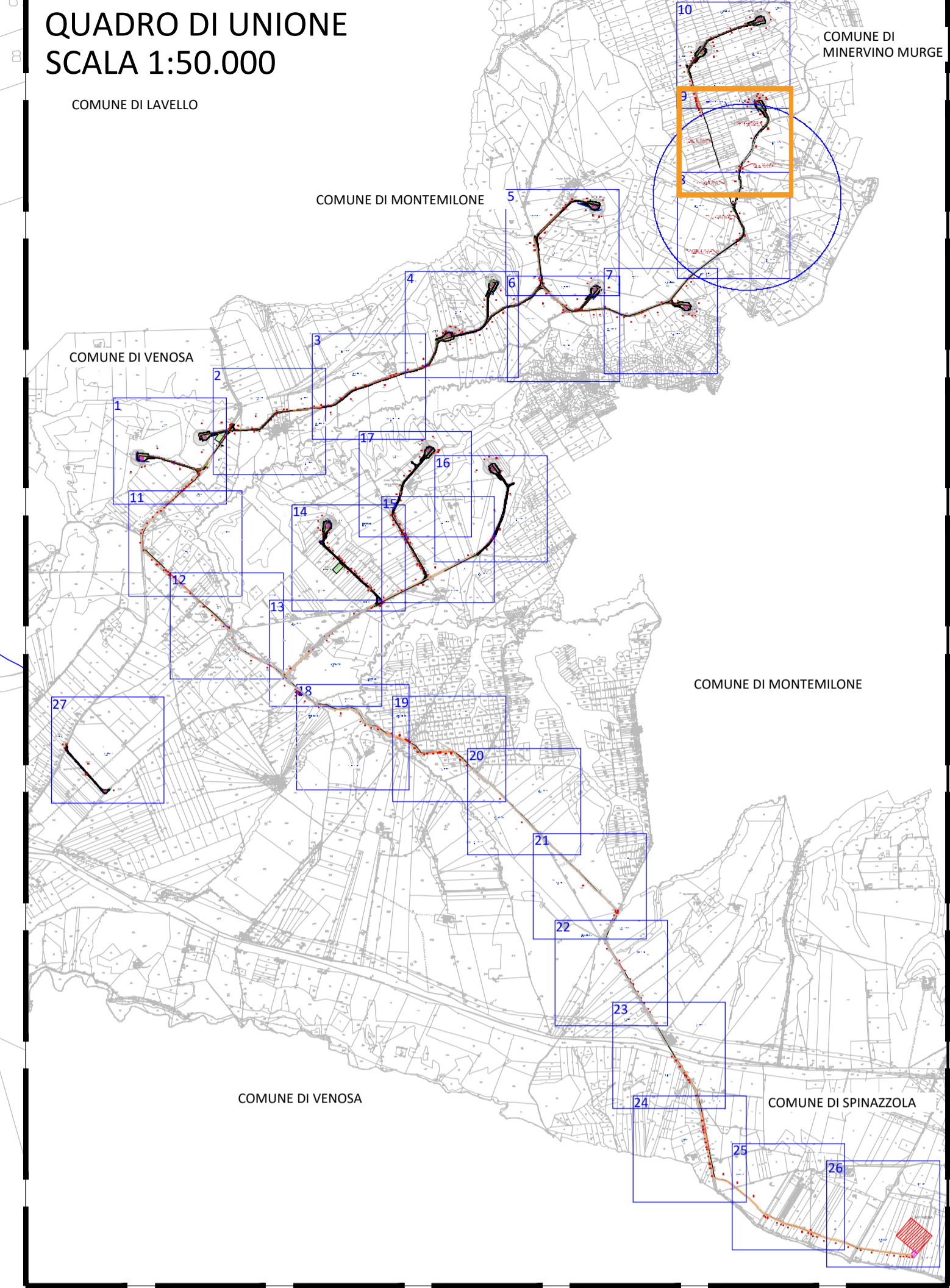
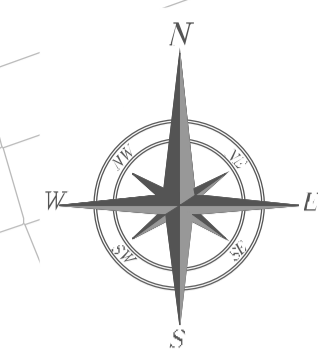
CAVID SU STRADA ESISTENTE, NON SONO  
INTERESSATE PARTICELLA PRIVATE  
(BUFFER BENE MONUMENTALE)

CAVID SU STRADA ESISTENTE, NON SONO  
INTERESSATE PARTICELLA PRIVATE  
(BUFFER BENE MONUMENTALE)

MONTEMILONE  
Fg.9

CAVID SU STRADA ESISTENTE, NON SONO  
INTERESSATE PARTICELLA PRIVATE  
(BUFFER BENE MONUMENTALE)

CAVID SU STRADA ESISTENTE, NON SONO  
INTERESSATE PARTICELLA PRIVATE  
(BUFFER BENE MONUMENTALE)



**LEGENDA**

- Piazzola Aerogeneratore
- Rilevato
- Scavo
- Fondazione e sorvolo
- Canali - Cunetta
- Canali - Fosso
- Attraversamento Stradale
- Aree Spazzate
- Cavidotto
- Toc
- Staffaggio
- Area libera da ostacoli, occupazione temporanea non preordinata all'esproprio
- Area di soggettà ad esproprio
- Area soggettà ad asservimento del diritto di servizi elettrodotti
- Area soggettà ad asservimento del diritto di servizi di sorvolo

Sistema di riferimento - sistema UTM-WGS 84 Fuso 33N

00	28/02/2024	PRIMA EMISSIONE	L. DEBITONTO	A. SERGI
REV. N.	DATA	DESCRIZIONE	PREPARATO	APPROVATO
Rev.	Date	Description	Prepared	Approved
DIRETTORE TECNICO / Technical Director <b>ING. ANTONIO SERGI</b>			TIMBRO E FIRMA Sign and Stamp	
NOME ARCHIVIO / FILE NAME SCS.DES.D.CIV.ITA.W.5681.012.00		DATA / Date 28/02/2024		
FORMATO DEL DISEGNO / Drawing Format A1	SCALA DEL DISEGNO / Drawing scale 1:2000	NUMERO FOGLIO DEL DISEGNO / Drawing sheet 9 di/of 27		
SOGGETTO PROPONENTE / Proponent <b>SCS ENLIN S.r.l.</b> Sede Legale Via F. de' Appiani, 10 72017 Celano (BR) P. IVA 02703630745		IMPIANTO EOLICO MONTEMILONE		
PROGETTISTA / Technical Advisor <b>SCS ENLIN S.r.l.</b>		ITER AUTORIZZATIVO		
PROGETTO / Project IMPIANTO EOLICO MONTEMILONE		A.16.a.18. Piano particellare di esproprio grafico		
CODICE SCS / SCS Code				
COMPANY	PURPOSE	TYPE	DISCIPLINE	COUNTRY
TEC.	PLANT	PROGRESSIVE	REVISION	
SCS	DES	D	C	I
V	I	T	A	W
5	6	8	1	0
1	2	0	0	