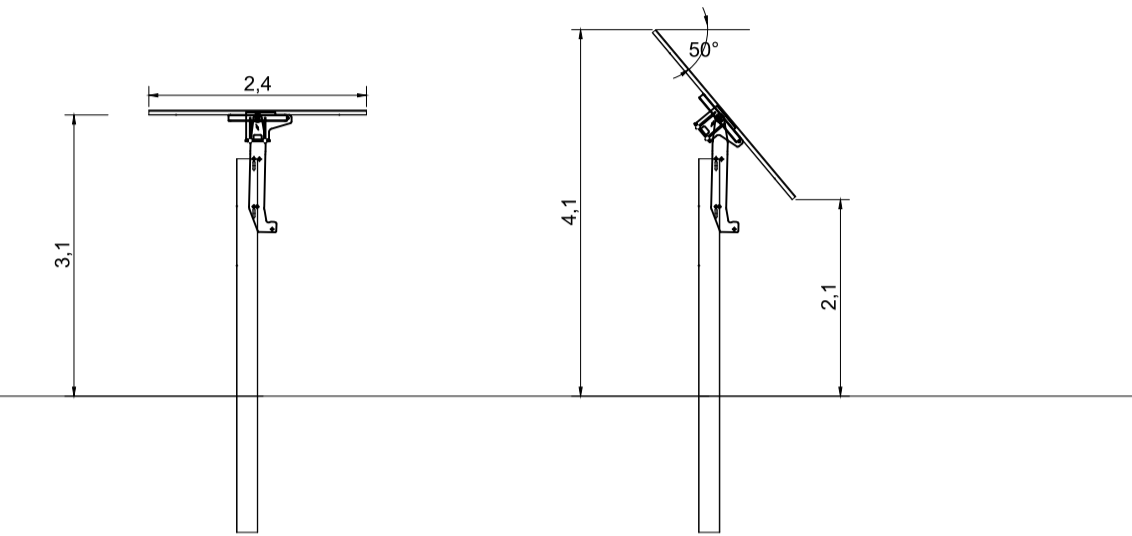
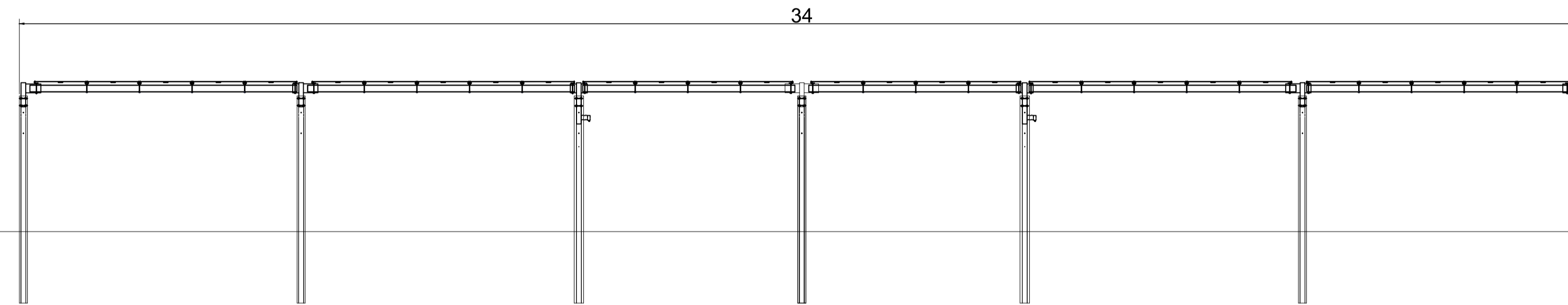
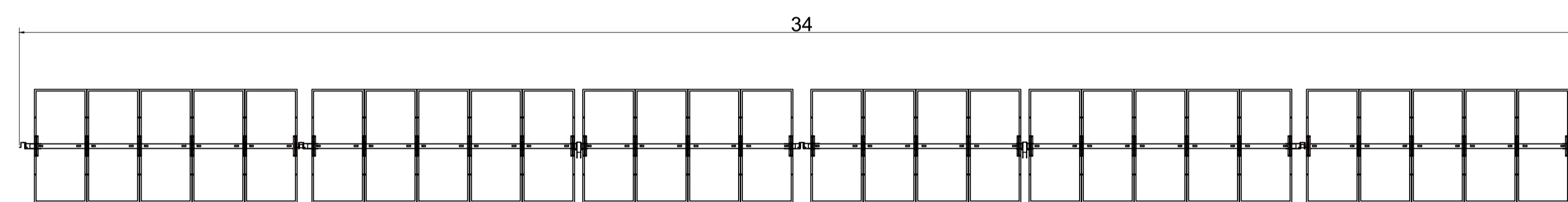


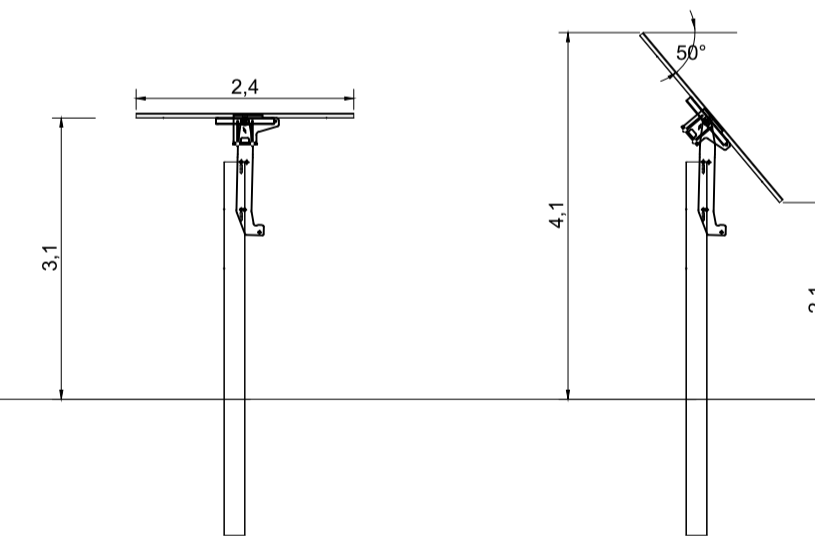
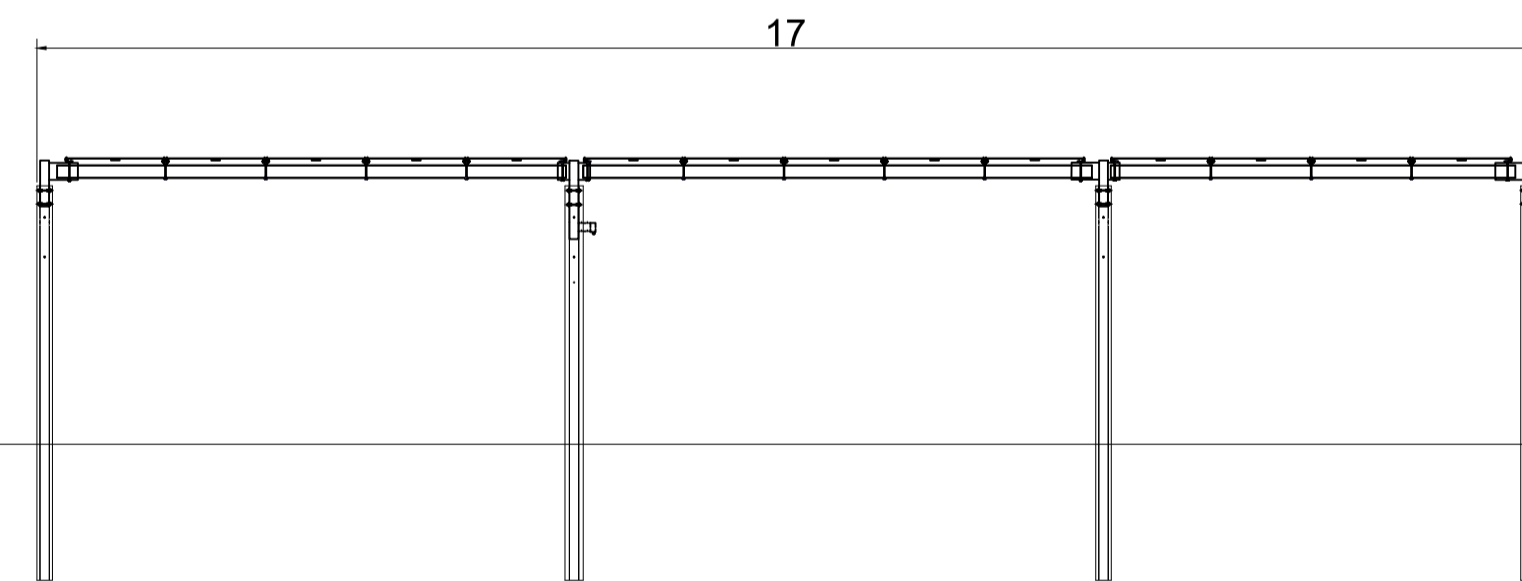
TRACKER DA 28 MODULI - VISTA FRONTALE



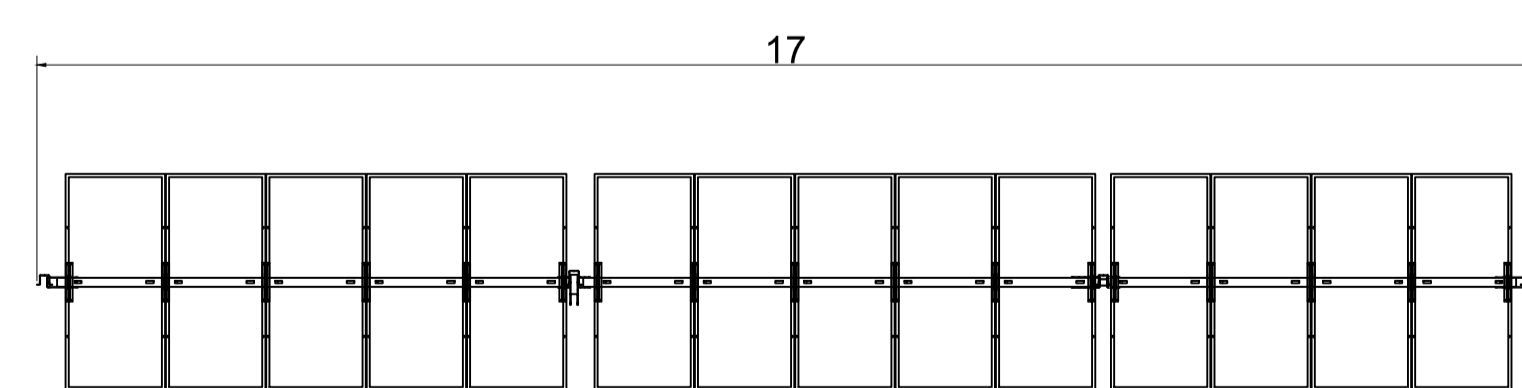
TRACKER DA 28 MODULI - PIANTA



TRACKER DA 14 MODULI - VISTA FRONTALE



TRACKER DA 14 MODULI - PIANTA



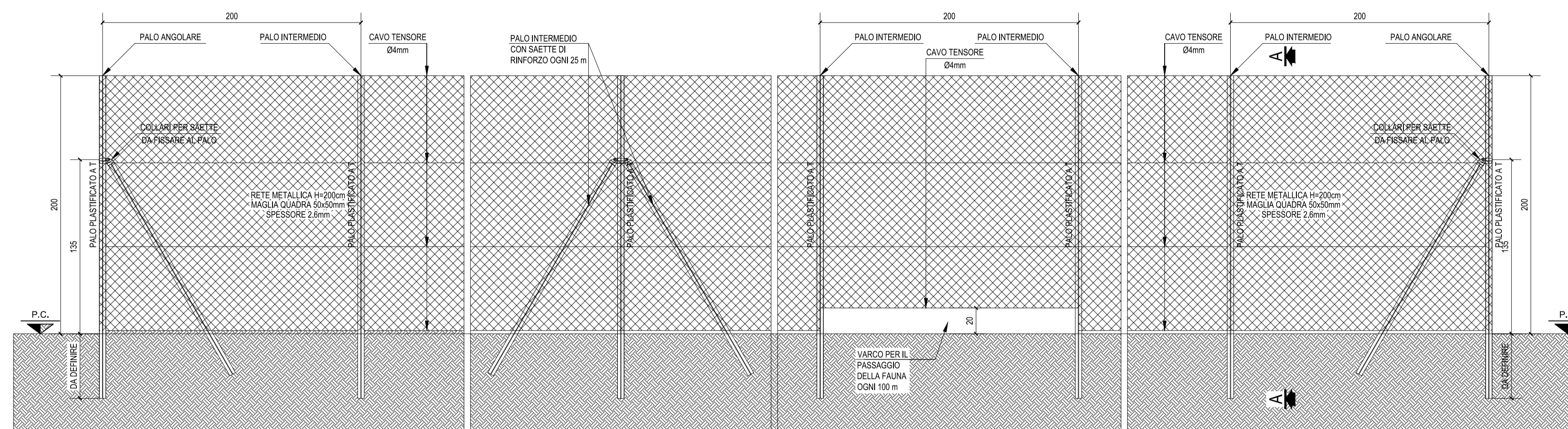
22/11/2023	00	EMISSIONE PER AUTORIZZAZIONI	D. STANGALINO	O. RETINI	D. STANGALINO
DATA	REV	DESCRIZIONE EMISSIONE	INCARICATO	VERIFICATO	APPROVATO
		ID Documento Committente H16_FV_BCD_00017	IMPIANTO: Progetto per la realizzazione di un impianto agrivoltaico avanzato denominato "Carpi_1" di potenza pari a 20,43 MWp nel Comune di Carpi (MO) ed opere connesse alla RTN		
Logo Appaltatore e Denominazione Commerciale		ID Documento Appaltatore -	TITOLO: Disegni componenti tipici - tracker -		
FOGLIO	SEGUE	DI	FORMATO	DIS. N.	scala:
1	-	2	A1	-	-
NOME FILE: H16_FV_BCD_00018_R00_DisegniComponentiTipici.dwg					

Nota
 LA RAPPRESENTAZIONE, I DETTAGLI E LE MISURE SI INTENDONO INDICATIVE E SARANNO OGGETTO DI SPECIFICA DELLA SUCCESSIVE FASI DI PROGETTAZIONE.

Questo documento è proprietà di IREN Green Generation S.p.A. e di tutte le sue società controllate. Se ne vieta la diffusione e l'utilizzo per scopi diversi da quelli per i quali è stato inviato.

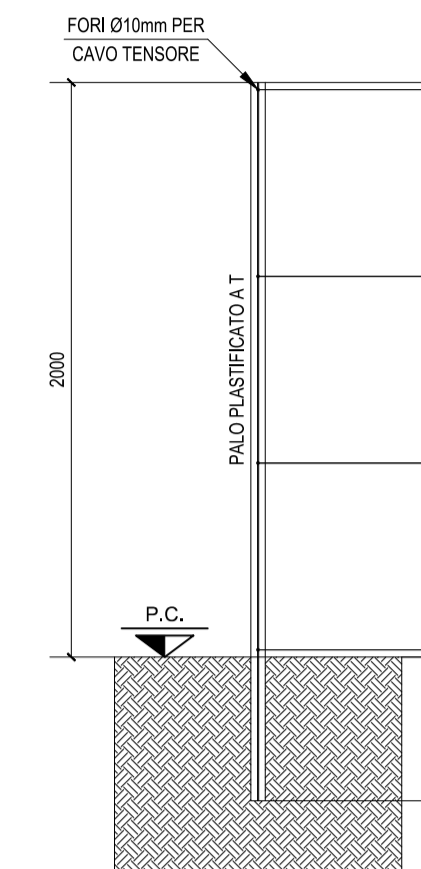
PROSPETTO RECINZIONE A MAGLIE METALLICHE

dimensioni in cm



SEZIONE A-A

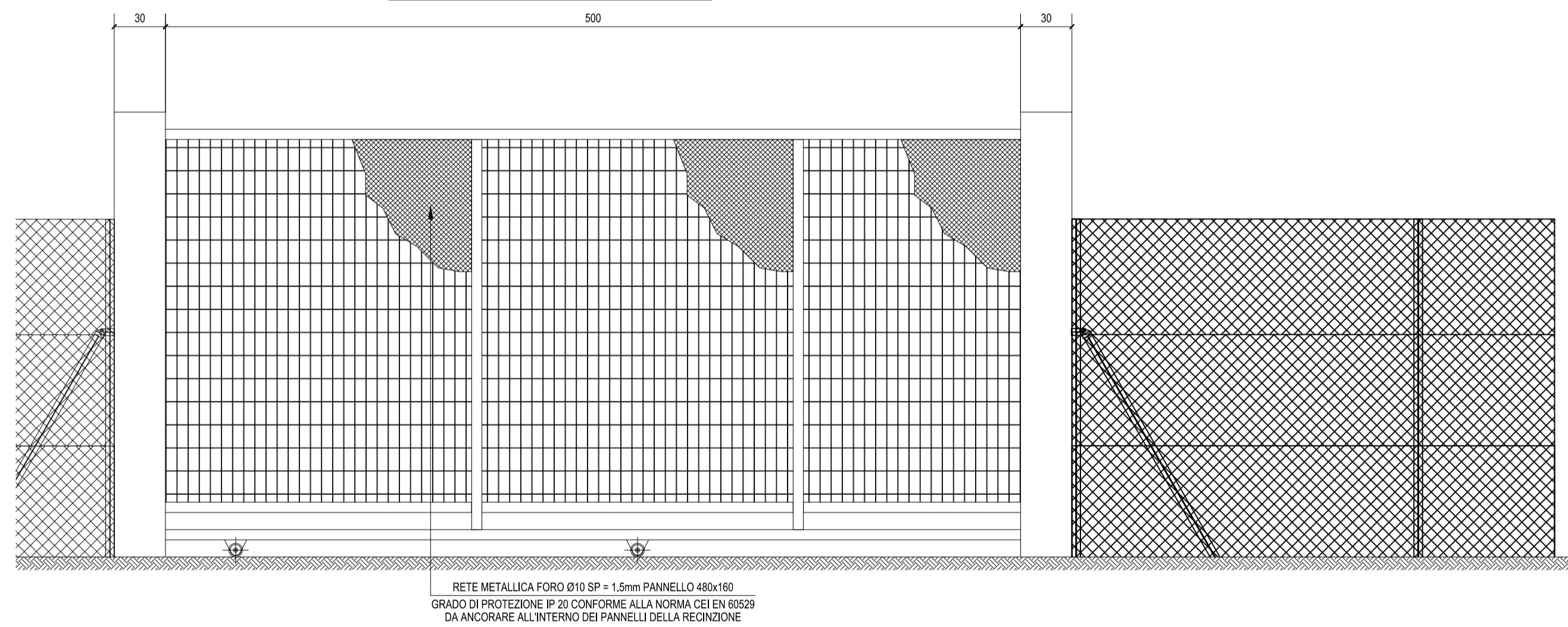
scala 1=25



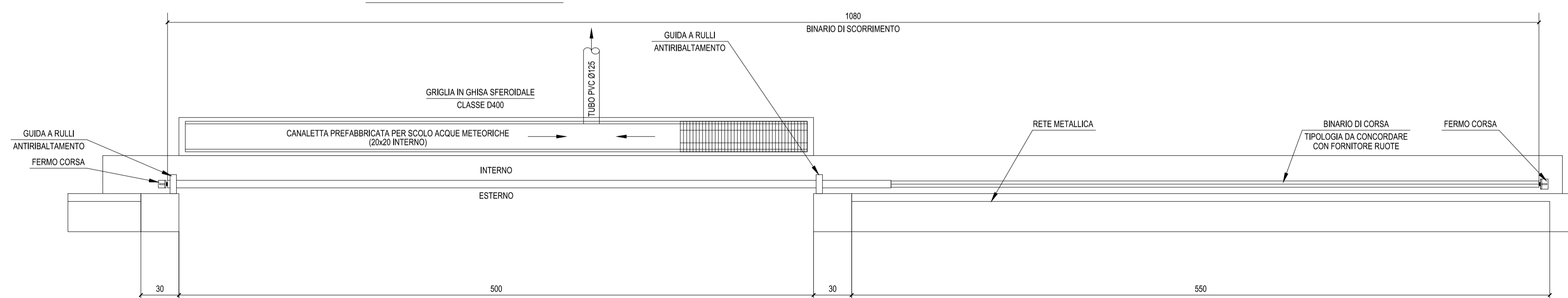
CANCELLO CARRAIO SCORREVOLE

dimensioni in cm

PROSPETTO ESTERNO



PIANTA CANCELLO



Nota
LA RAPPRESENTAZIONE, I DETTAGLI E LE MISURE SI INTENDONO INDICATIVE E SARANNO OGGETTO DI SPECIFICA DELLA SUCCESSIVE FASI DI PROGETTAZIONE

22/11/2023	00	EMISSIONE PER AUTORIZZAZIONI	D. STANGALINO	O. RETINI	D. STANGALINO
DATA	REV	DESCRIZIONE EMISSIONE	INCARICATO	VERIFICATO	APPROVATO
		ID Documento Committente H16_FV_BCD_00017	IMPIANTO: Progetto per la realizzazione di un impianto agrivoltico avanzato denominato "Carpi_1" di potenza pari a 20,43 MWp nel Comune di Carpi (MO) ed opere connesse alla RTN		
Logo Appaltatore e Denominazione Commerciale		ID Documento Appaltatore	TITOLO: Disegni componenti tipici - recinzione e cancello -		
FOGLIO	SEGUE	DI	FORMATO	DIS. N.	scala:
2	-	2	A1	-	-
NOME FILE: H16_FV_BCD_00018_R00_DisegniComponentiTipici.dwg					
<small>Questo documento è proprietà di IREN Green Generation S.r.l. e di tutte le sue società controllate. Se ne vieta la diffusione e l'utilizzo per scopi diversi da quelli per i quali è stato inviato.</small>					