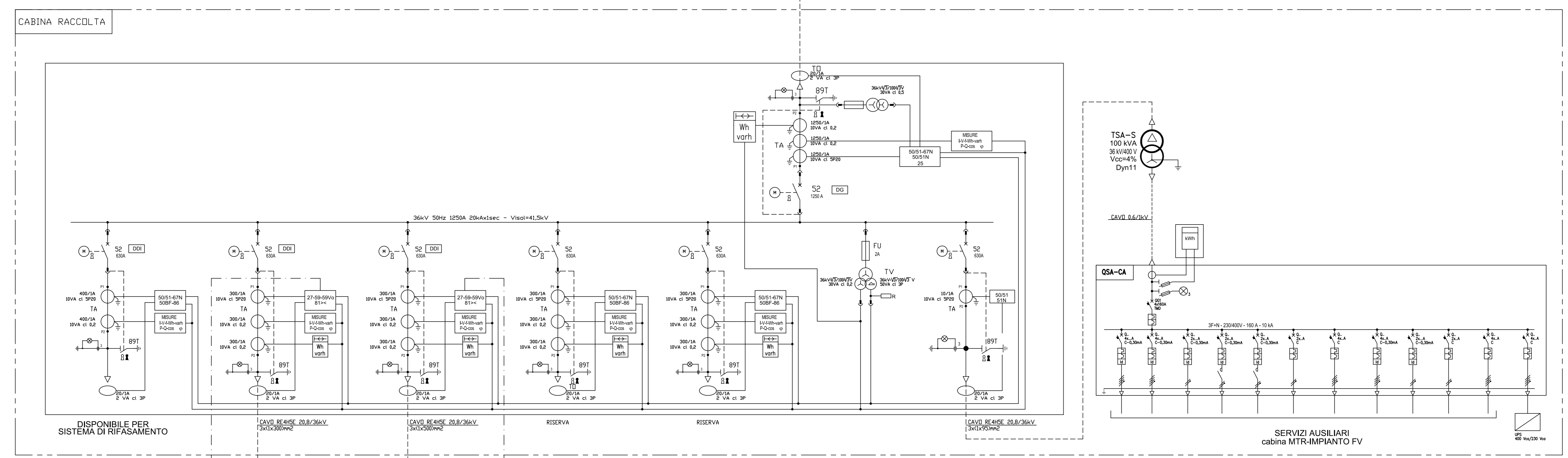


STAZIONE ELETTRICA
TERNA
"CARPI-FOSSOLI"
SEZIONE 36 kV

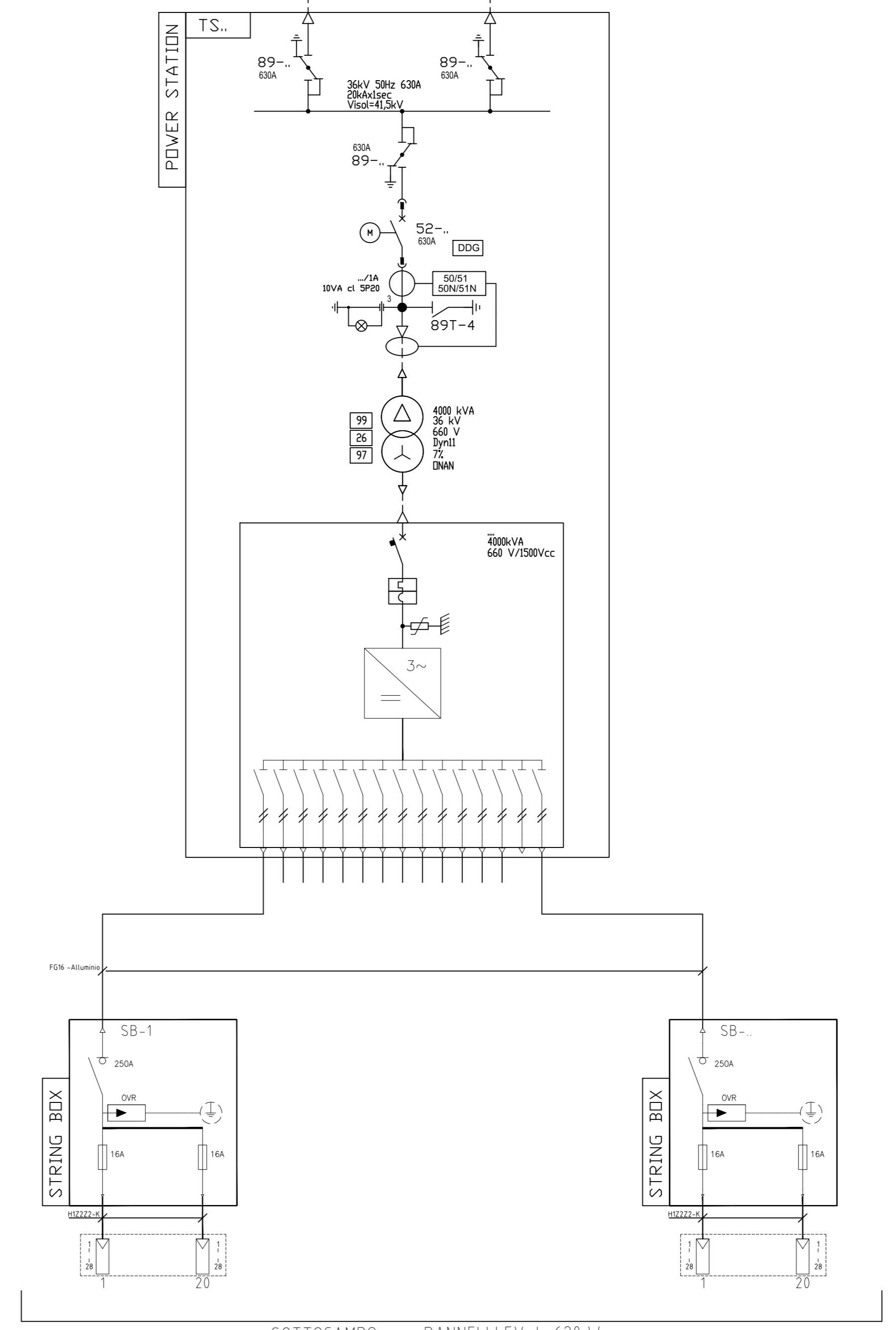
LEGENDA

- SCARICATORE
- TRASFORMATORE DI TENSIONE
- TRASFORMATORE DI CORRENTE
- TRASFORMATORE DI POTENZA
(COMBUSTORE SOTTO CARICO MOTORIZZATO)
- TRASFORMATORE AT/BT
- FUSIBILE
- INTERRUITTORE MT ASPORTABILE CON
COMANDO MOTORIZZATO
- INDICATORE CAPACITIVO PRESENZA TENSIONE
- INTERRUITTORE AUTOMATICO
- CONTATTORE DI MANOVRA
- SEZIONATORE ROTATIVO CON MESSA A TERRA
- SEZIONATORE ROTATIVO SOTTOCARICO
CON MESSA A TERRA
- LAMPADA DI SEGNALAZIONE
- BLOCCO A CHIAVE, CHIAVE LIBERA IN APERTO
- BLOCCO A CHIAVE, CHIAVE LIBERA IN CHIUSO
- CONTATORE DI ENERGIA ATTIVA/REATTIVA
PER MISURE FISCALI
- DISPOSITIVO GENERALE
- DISPOSITIVO DI INTERFACCIA
- DISPOSITIVO DEL GENERATORE

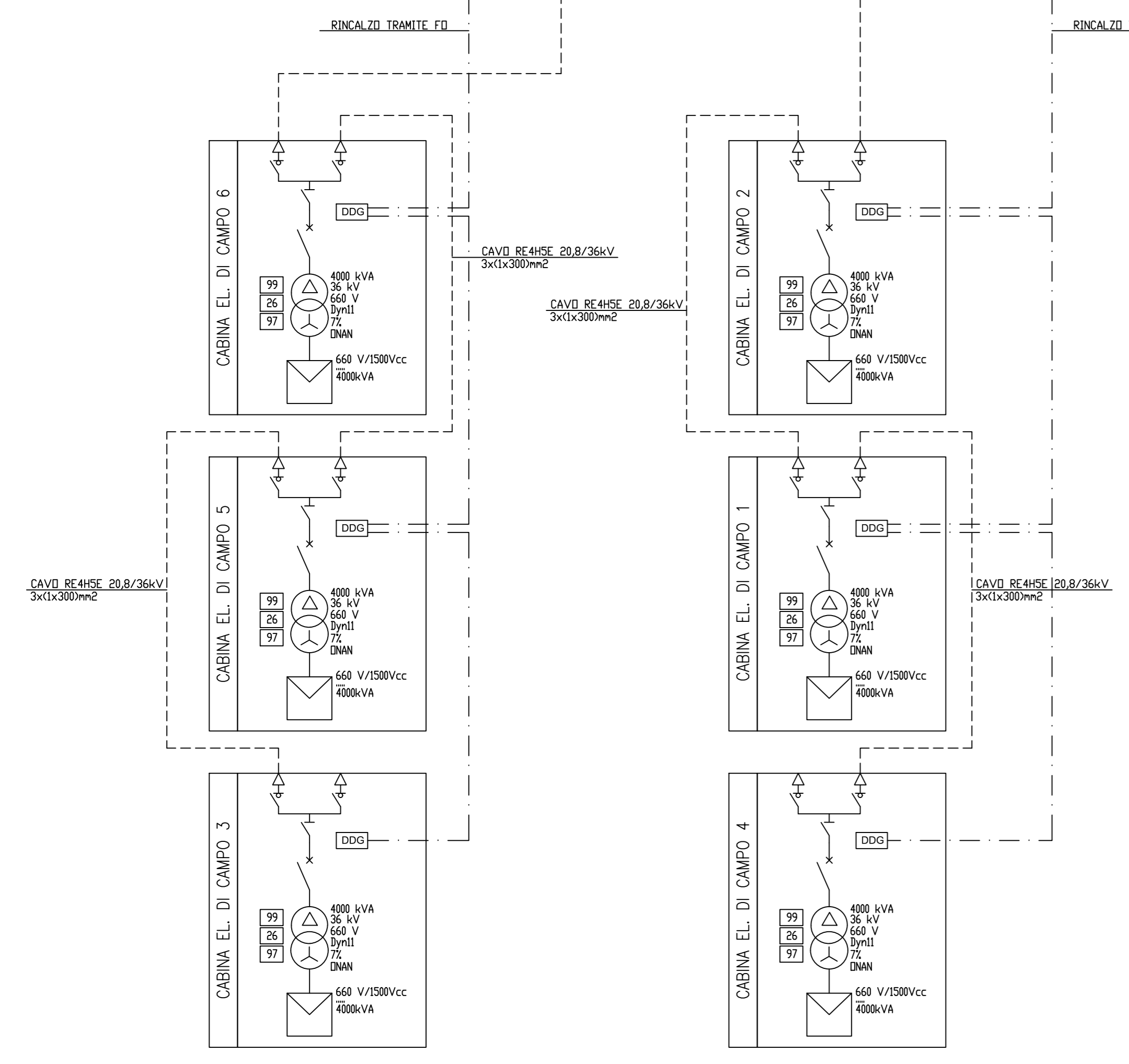


DETTAGLIO DISTRIBUZIONE IN CORRENTE CONTINUA

ALLA POWER STATION PRECEDENTE - - - - - ALLA POWER STATION SEGUENTE



SOTTOCAMPO - - - PANNELLI FV da 620 Wp
IL NUMERO DI STRING BOX PER OGNI SOTTOCAMPO E' VARIABILE IN FUNZIONE DEL NUMERO DI PANNELLI



IMPIANTO PV - 32956 PANNELLI da 620 Wp
POTENZA LATO DC IMPIANTO 20.43272 MWp
POTENZA LATO AC IMPIANTO 24 MVA
6 INVERTER 4000 kVA



04/12/2023	00	EMISSIONE PER AUTORIZZAZIONI	D. STANGALINO	O. RETINI	D. STANGALINO
DATA	REV	DESCRIZIONE EMISSIONE	INCARICATO	VERIFICATO	APPROVATO
		ID Documento Committente	IMPIANTO: Progetto per la realizzazione di un impianto agrivoltaco avanzato denominato "Carpi_1" di potenza pari a 20.43 MWp nel Comune di Carpi (MO) ed opere connesse alla RTN		
		ID Documento Appaltatore	TITOLO: Schema elettrico unifilare		
FOLGIO	SEQUE	DI	FORMATO	DIS. N.	scala: 1:1
1	-	1	A0		
NOME FILE: H16_FV_BEU_00020_R00_SchemaUnifilare.dwg					