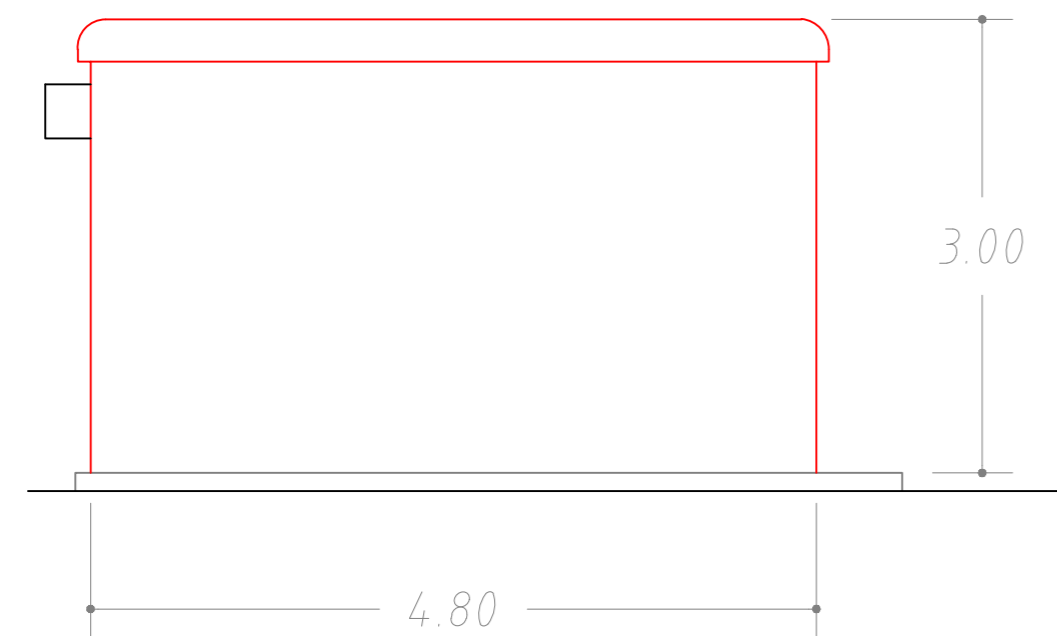
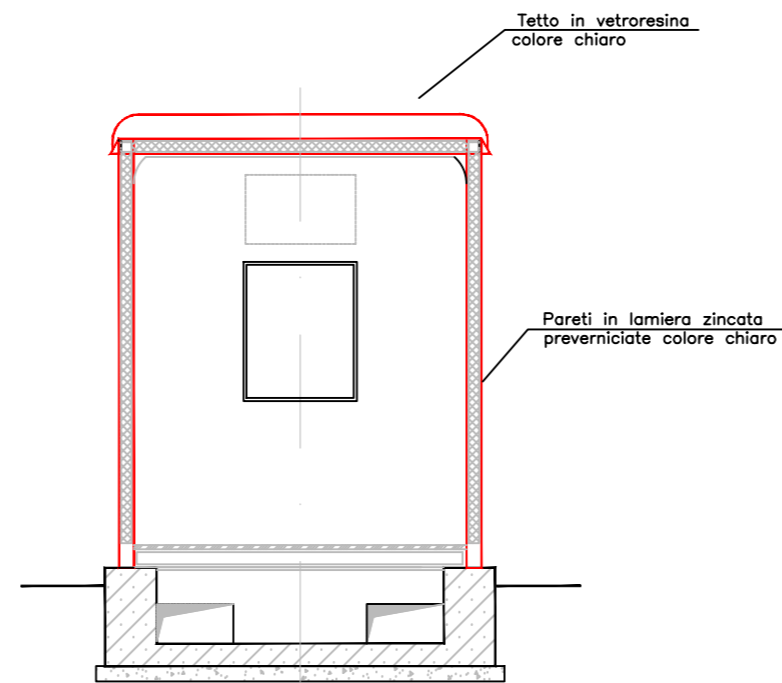


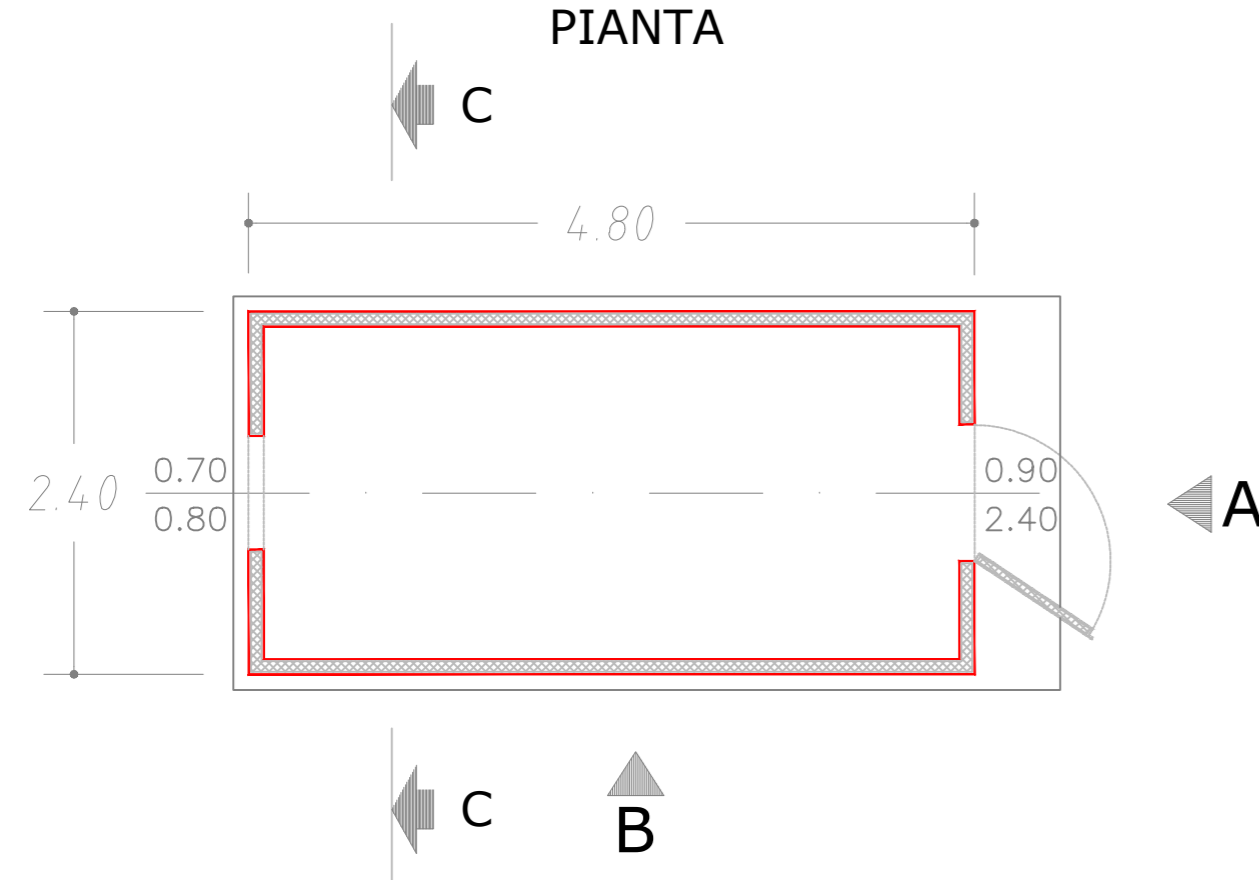
VISTA LATERALE



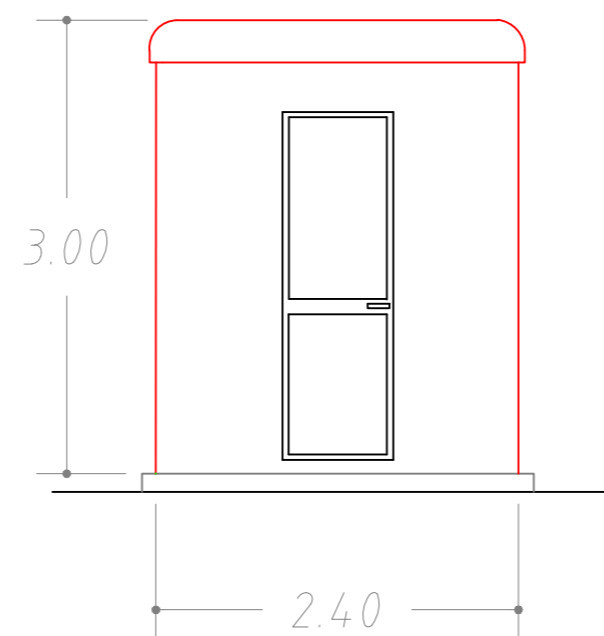
SEZIONE C-C



PIANTA



VISTA FRONTALE



REGIONE PUGLIA  
COMUNI DI CERIGNOLA E  
SAN FERDINANDO DI PUGLIA (FG)

PROGETTO

PROGETTO DEFINITIVO PER LA REALIZZAZIONE DI UN PARCO  
EOLICO DENOMINATO "SAN CASSANIELLO" NEI COMUNI DI  
CERIGNOLA E SAN FERDINANDO DI PUGLIA (FG)

TITOLO

Impianto di Connessione alla RTN - Opere di rete  
Chiosco per apparecchiature elettriche - Pianta prospetti e sezioni

PROGETTAZIONE



Via Degli Arredatori, 8  
70026 Modugno (BA) - Italy  
www.bfpgroup.net  
tel (+39) 080594361  
Azienda con Sistema di Gestione Certificato  
UNI EN ISO 9001:2015  
UNI EN ISO 14001:2015  
UNI ISO 45001:2018

Tecnico  
ing. Danilo POMONIO  
ing. Mariano MARSEGLIA

Collaborazioni  
ing. Milena MICLONICO  
ing. Giulia CARELLA  
ing. Antonio CAPOBIANCO  
ing. Giovanna SCUDERI  
ing. Giuseppe Federico ZINGARELLI  
ing. Dionisio STAFFIERI

Responsabile Commessa  
ing. Danilo POMONIO

PROPONENTE

INERGIA S.p.a.  
Sede Operativa:  
Via Cola D'Amatrice n.1  
63100 ASCOLI PICENO  
Tel.: 0736/342490 Fax: 0736/341243  
Sede legale:  
Via Tiroso n.26  
00198 ROMA  
Tel.: 06/97746380 Fax: 06/97746381  
www.inergia.it e-mail: info@inergia.it  
PEC: direzione.inergia@legalmail.it

VISTI



DATI PROGETTAZIONE

Cod. Progetto 23087	Commessa 23087	

Scala Varie	Formato Stampa A2	Cod.Elaborato EO-SFE-PD-OEL-18	Rev. a	Nome File EO-SFE-PD-OEL-18 - Pianta prospetti e sezioni chiosco apparecchiature elettriche.dwg	Foglio 1 di 1
----------------	----------------------	-----------------------------------	-----------	--	------------------

Rev.	Data	Descrizione	Elaborato	Controllato	Approvato
a	15/01/2024	Prima Emissione	D. Staffieri	A. Corradetti	R. Cairolì