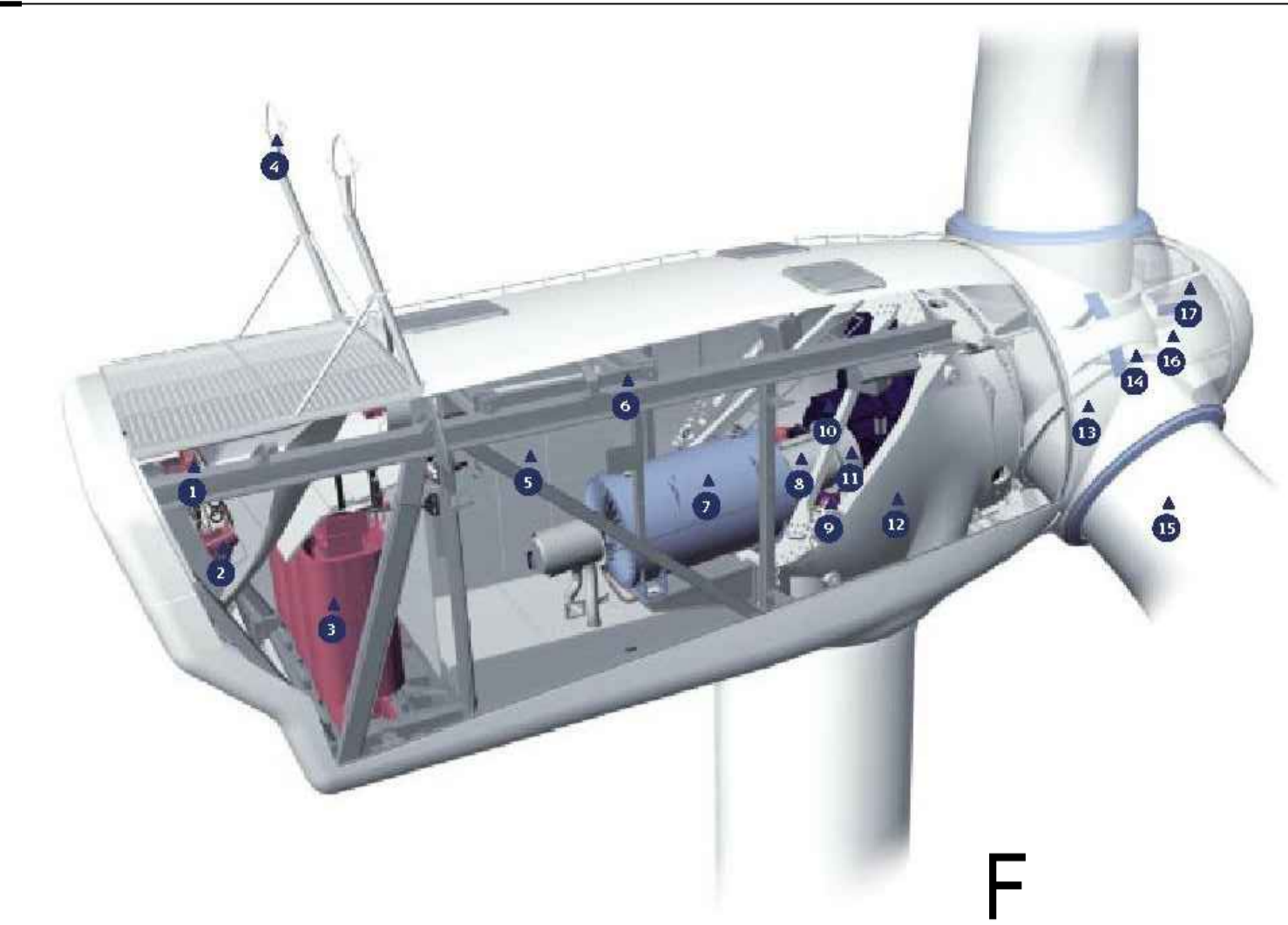
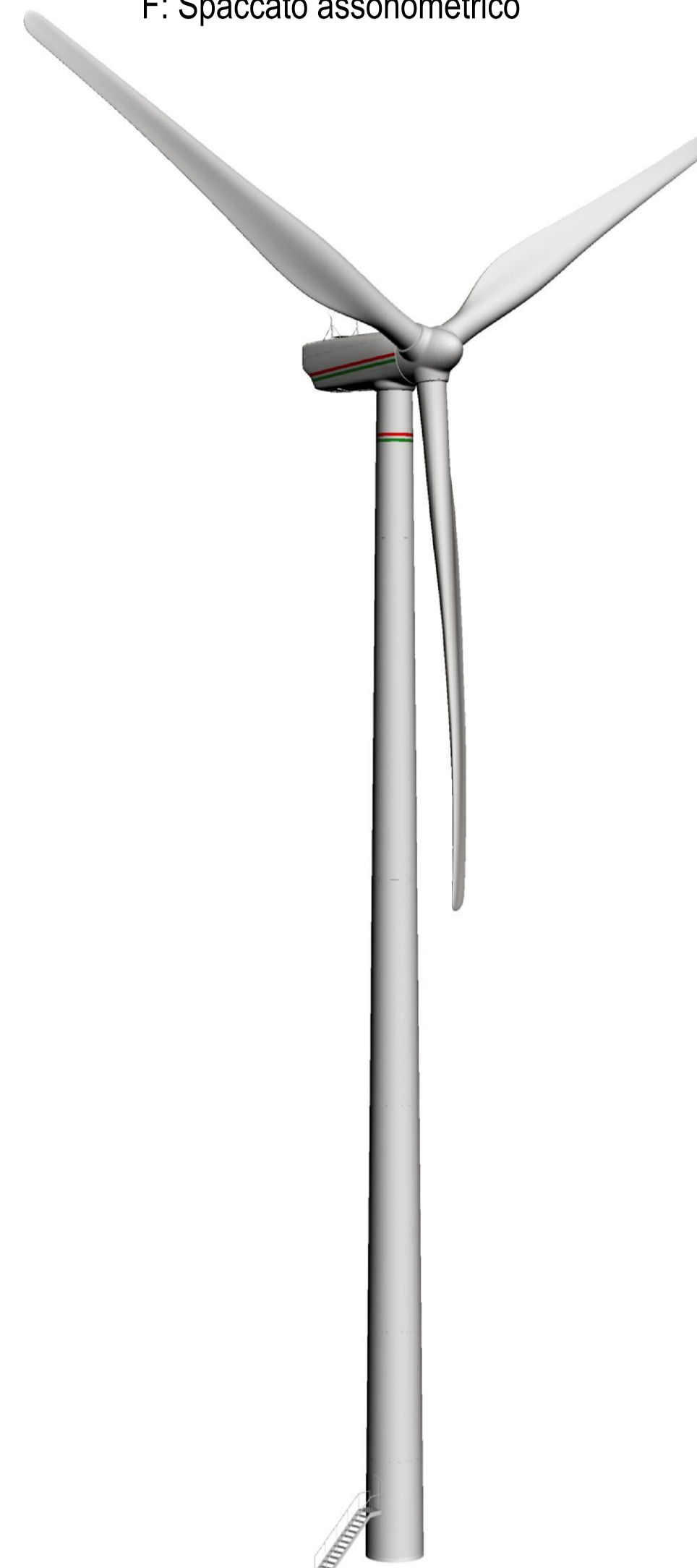
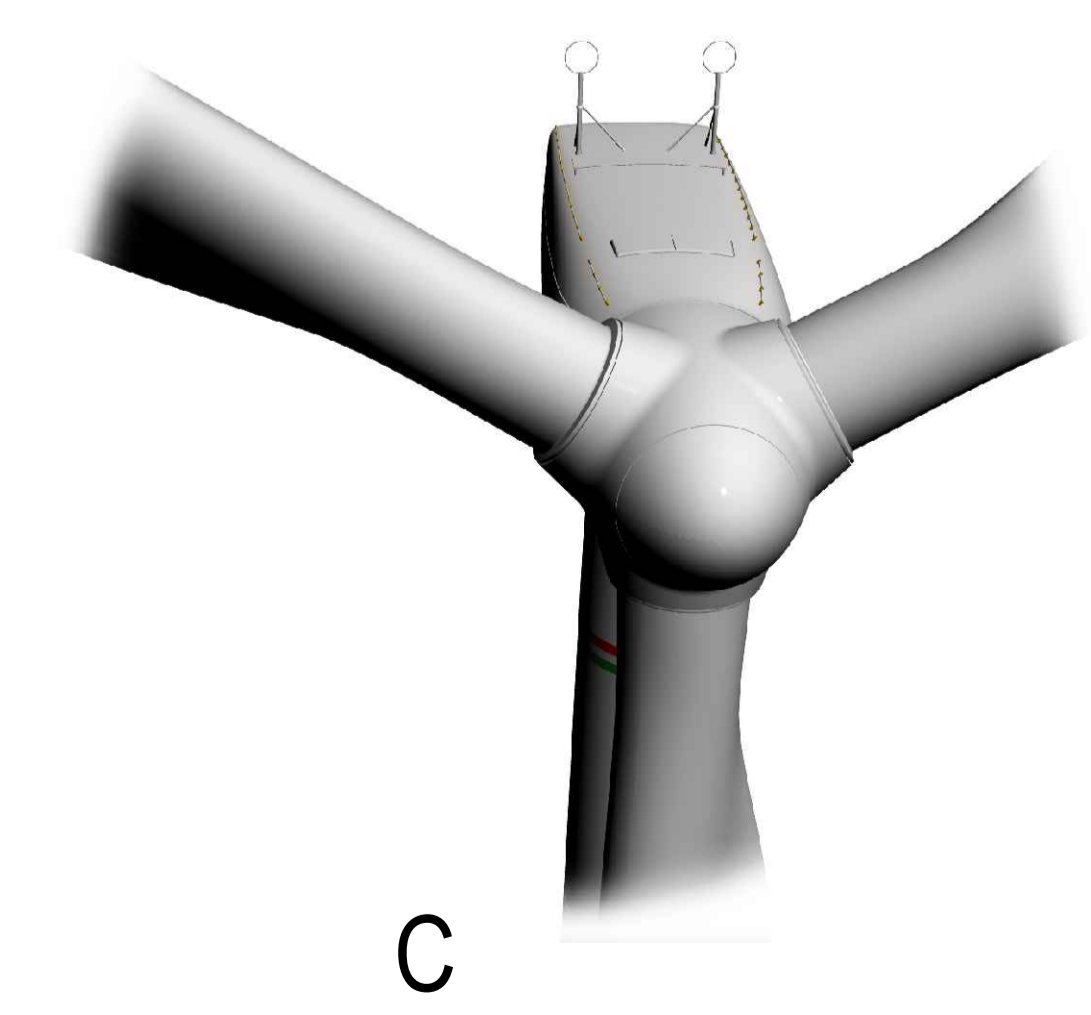
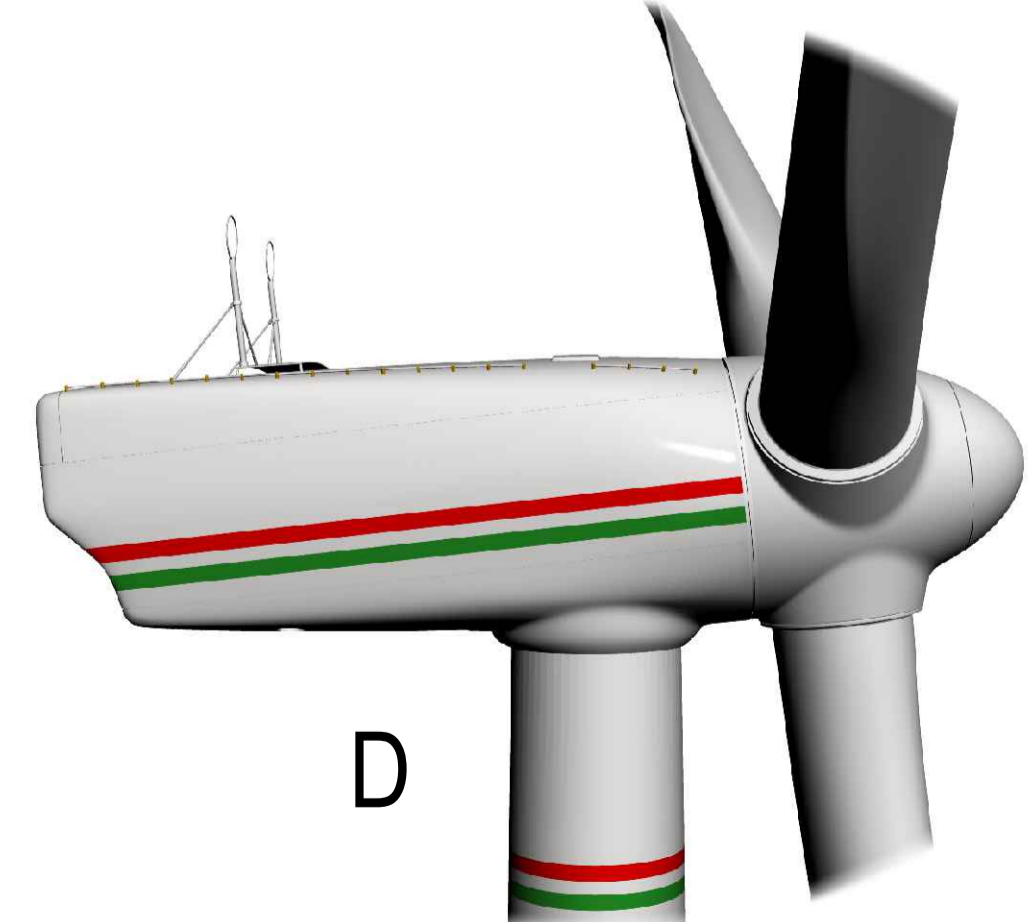
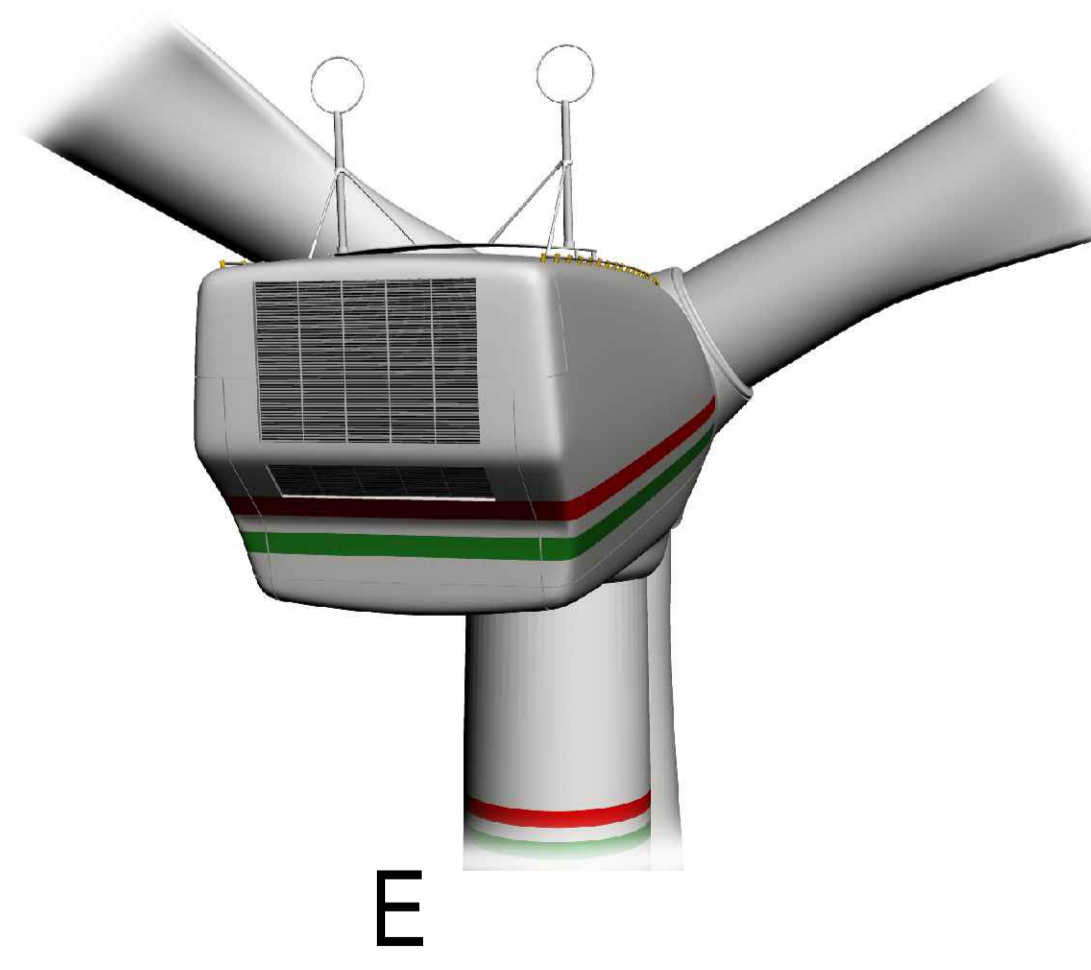
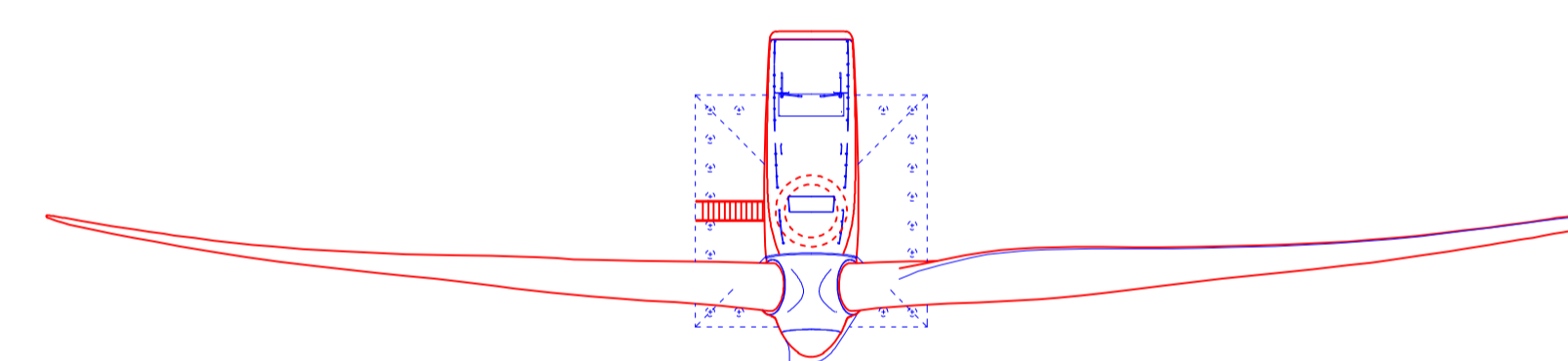


- A: Aerogeneratore, foto dal vero
- B: Aerogeneratore, modellazione 3D
- C: Rendering dettaglio attacco rotore
- D: Rendering dettaglio profilo laterale navicella
- E: Rendering dettaglio profilo posteriore navicella
- F: Spaccato assometrico



LEGENDA:

- 1 Radiatore olio
- 2 Sistema di raffreddamento del generatore
- 3 Trasformatore
- 4 Anemometri ad ultrasuoni
- 5 Quadro di controllo
- 6 Argano di servizio
- 7 Generatore con sistema di controllo della velocità
- 8 Moltiplicatore di giri
- 9 Motoriduttore di imbardata
- 10 Ingranaggio
- 11 Sistema di bloccaggio rotore
- 12 Telaio navicella
- 13 Cuscinetto pale
- 14 Mozzo pala
- 15 Pala
- 16 Cilindro di attuazione del passo
- 17 Unità di controllo delle pale



REGIONE SARDEGNA
 Provincia di Cagliari
 COMUNI DI SINNAI E MARACALAGONIS

OGGETTO PROGETTO PER LA COSTRUZIONE ED ESERCIZIO DI UN PARCO EOLICO DELLA POTENZA DI 122,4 MW E RELATIVE OPERE DI CONNESSIONE NEI COMUNI DI SINNAI, MARACALAGONIS, QUARTUCCIU, SETTIMO SAN PIETRO E SELARGIUS (CA)

PROponente **ECOWIND 6 S.R.L.**
Via Alessandro Manzoni 30, 20121 Milano (MI)
 C.F./P.IVA: 12057700963
 email: PEC: ecowind6@pecimprese.it

Sviluppo **VALLEVERDE ENERGIA S.R.L.**
Via Foggia 174, 85025 Melfi (PZ)
 C.F./P.IVA: 02118870761
 email: info@valleverde-energia.it
 PEC: valleverde-energia@pec.it

Codice Commessa PHEEDRA: 24_01_EO_SIN

INGEGNERIA **PHEEDRA S.r.l.**
Via Lago di Nemi, 90
 24121 - Taranto
 Tel. 099.7722302 - Fax 099.9870285
 e-mail: info@pheedra.it
 web: www.pheedra.it

Direttore Tecnico Ing. Angelo Micolucci

ORDINE INGEGNERI PROVINCIA TARANTO
 Sezione A
 Dott. Ing. MICOLUCCI Angelo
 n° 1851

Settore
 Circolo Ambientale
 Industriale
 Informazione

00	Febbraio 2024	PRIMA EMISSIONE	MS	AM	VS
REV	DATA	ATTIVITA'	REDATTO	VERIFICATO	APPROVATO

PARTICOLARI COSTRUTTIVI: Tipico aerogeneratore

FORMATO	SCALA	CODICE DOCUMENTO					NOME FILE	FOGLI
		SOC.	DISC.	TIPO DOC.	PROG.	REV.		
A1	1:50	SIN	CIV	TAV	016	00	SIN-CIV-TAV-016_00	-